

Installation Instructions – SSLED TCB Kit – Field

Instructions d’installation – Trousse TCB SSLED – sur le terrain

Instrucciones de instalación – SSLED TCB Kit – Field

⚠ WARNING

Risk of fire, electrical shock, cuts and or other casualty hazards. This product must be installed in accordance with the applicable installation code by a qualified electrician or a person familiar with the construction and operation of the product and the hazards involved. Cooper Lighting Solutions assumes no responsibility for claims brought about by improper or careless installation or handling of this product.

⚠ WARNING

Risk of Fire and Electric Shock. If not qualified, consult an electrician.

⚠ CAUTION

Edges May Cut. Handle with care.

⚠ CAUTION

Risk of burn. Disconnect power and allow fixture to cool before changing bulb or handling fixture.

NOTICE: Green ground screw provided in proper location. Do not relocate.

NOTICE: Minimum 90° supply conductors.

Note: Specifications and dimensions subject to change without notice.

IMPORTANT: Read carefully before installing fixture. Retain for future reference.

ATTENTION Receiving Department: Note actual fixture description of any shortage or noticeable damage on delivery receipt. File claim for common carrier (LTL) directly with carrier. Claims for concealed damage must be filed within 15 days of delivery. All damaged material, complete with original packing must be retained.

INSTALLATION

SSLED TCB KIT - Field Installation Instruction

1. Push wires into fixture enclosure. (Figure 1.)

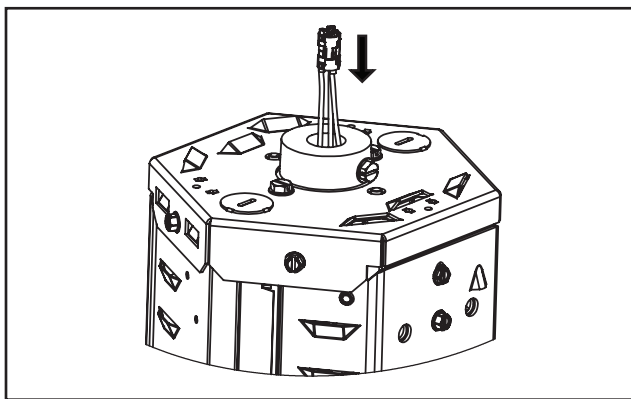


Figure 1.

2. Remove TOP enclosure from fixture - (4) #8 Hex head screws. (Figure 2.)

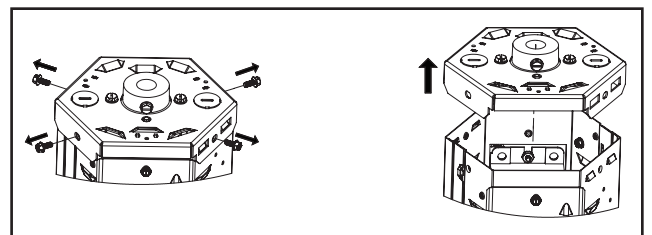


Figure 2.

Installation Instructions – SSLED TCB Kit – Field

3. Attach TCB Top Enclosure to fixture and route wires through it. (Figure 3.)

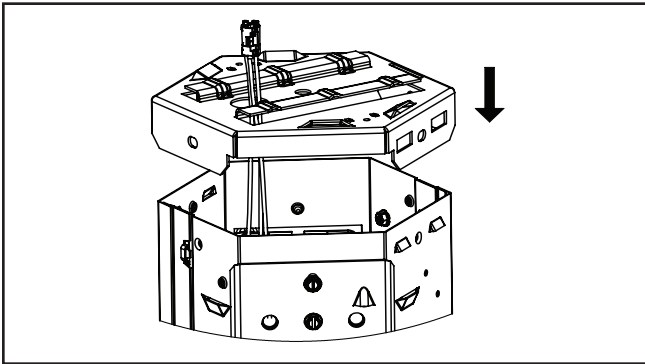


Figure 3.

4. Fasten (4) screws provided for a torque of 10 lb-in. (Figure 4.)

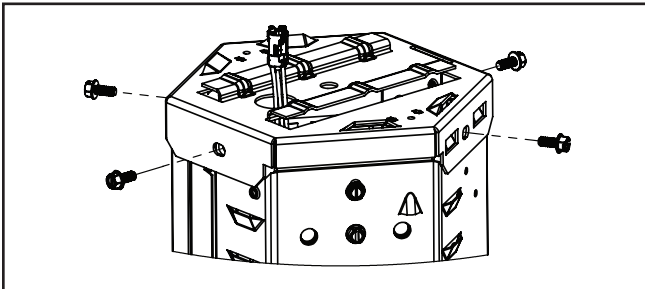


Figure 4.

5. Slide the TCB as shown. (Figure 5.)

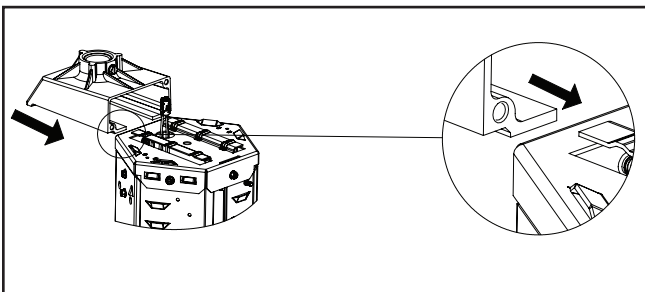


Figure 5.

6. Wire according to code. (Figure 6.)

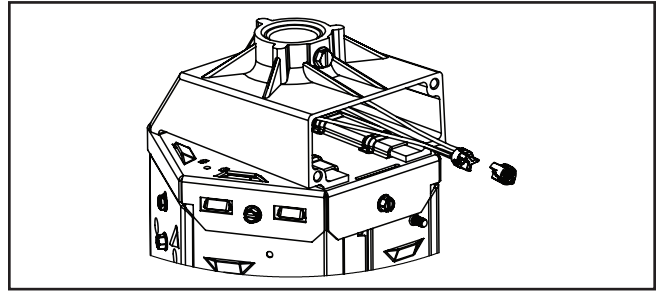


Figure 6.

7. Fasten TCB with Plate provided - (2) #10 hex head screws, torque of 15 lb-in. Ensure plate engages in slot of top enclosure. (Figure 7.)

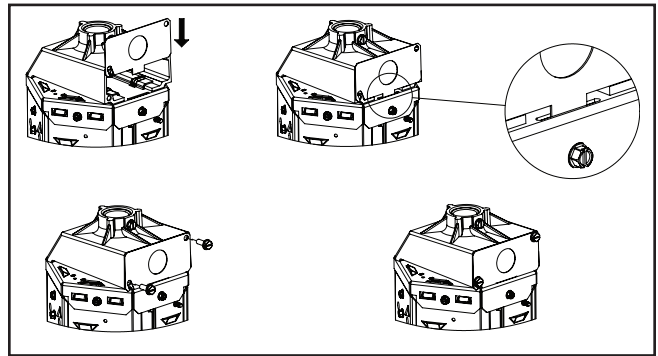


Figure 7.

⚠ AVERTISSEMENT

Risque d'incendie, de décharge électrique, de coupures et autres accidents. Ce produit doit être installé conformément au code d'installation en vigueur par un électricien qualifié ou une personne familière avec la construction et le fonctionnement du produit, ainsi qu'avec les risques inhérents. Cooper Lighting Solutions n'assume aucune responsabilité quant aux réclamations dues à une installation ou à une manipulation inadéquate ou imprudente de ce produit.

⚠ AVERTISSEMENT

Risque d'incendie ou de décharge électrique. Si vous n'êtes pas qualifié, consultez un électricien.

⚠ MISE EN GARDE

Les bords peuvent être coupants. Manipuler ce produit avec précaution.

⚠ MISE EN GARDE

Risque de brûlures. Mettre l'alimentation électrique hors tension et laissez refroidir le luminaire avant de le manipuler ou de changer l'ampoule.

AVIS: La vis verte de mise à la terre se trouve au bon endroit. Ne la déplacez pas.

AVIS: Conducteurs d'alimentation pouvant supporter un minimum de 90°.

Remarque: Les caractéristiques techniques et les dimensions sont sujettes à modifications sans préavis.

IMPORTANT : lisez attentivement avant d'installer le luminaire. Conservez pour consultation ultérieure.

ATTENTION Service de la réception : veuillez fournir une description de tout élément manquant ou de tout dommage constaté à la réception du luminaire. Soumettre une réclamation pour le transporteur public (chargement partiel) directement auprès du transporteur. Les réclamations pour dommages cachés doivent être faites dans les 15 jours suivant la réception. Tout le matériel endommagé ainsi que l'emballage d'origine doit être conservé.

INSTALLATION

TROUSSE TCB SSLED – Instructions d'installation sur le terrain

1. Insérez les fils dans le boîtier du luminaire. (Figure 1.)

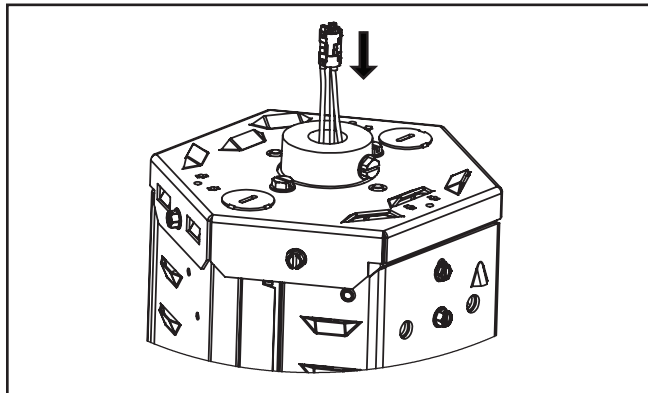


Figure 1.

2. Retirez les (4) vis à tête hexagonale n° 8 du boîtier SUPÉRIEUR du luminaire. (Figure 2)

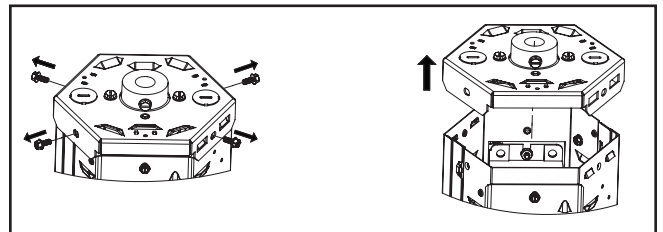


Figure 2.

3. Attachez le boîtier supérieur du TCB au luminaire et passez les fils à travers. (Figure 3)

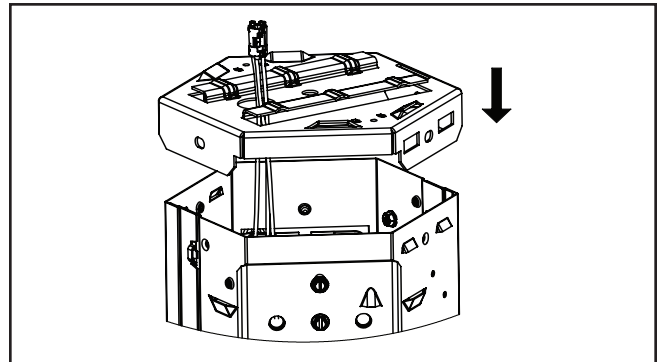


Figure 3.

Instructions d'installation – Trousse TCB SSLED – sur le terrain

4. Vissez les (4) vis fournies à un couple de 1,12 Nm (10 lb-po). (Figure 4.)

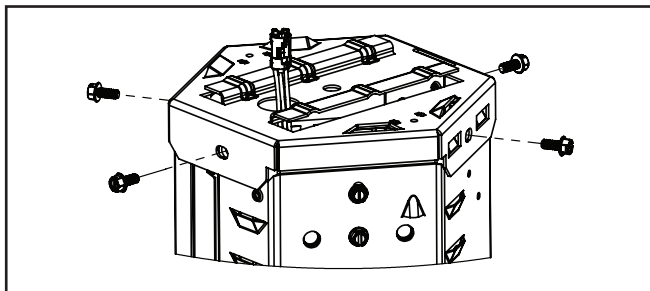


Figure 4.

5. Glissez le TCB comme le montre l'illustration. (Figure 5.)

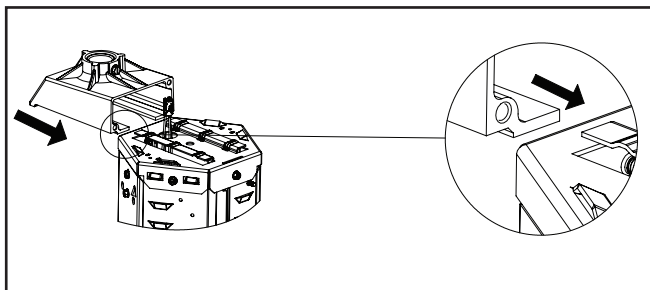


Figure 5.

6. Respectez le code pour le filage. (Figure 6.)

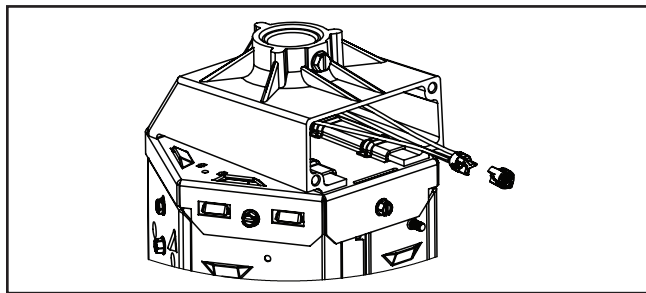


Figure 6.

7. Vissez les (2) vis à tête hexagonale n° 10 du TCB avec la plaque fournie à un couple de 1,69 Nm (10 lb-po). Veillez à insérer la plaque dans la fente du boîtier supérieur. (Figure 7.)

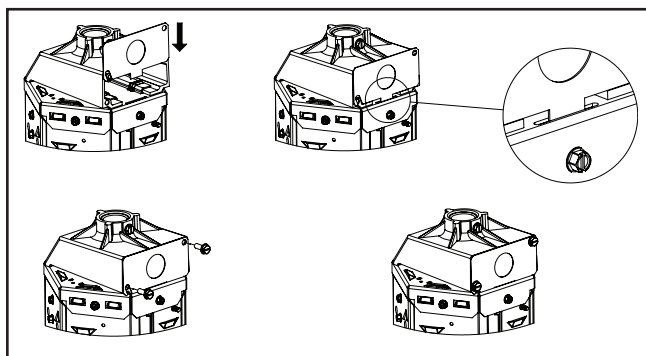


Figure 7.

⚠ ADVERTENCIA

Riesgo de incendio, descarga eléctrica, cortes y otros riesgos de accidentes. Un electricista calificado o una persona con conocimientos sobre la construcción y el funcionamiento del producto y los riesgos implicados deben instalar el producto de conformidad con el código de instalación aplicable. Cooper Lighting Solutions no asume ninguna responsabilidad por los reclamos ocasionados por instalaciones o manejos inadecuados o descuidados de este producto.

⚠ ADVERTENCIA

Riesgo de incendio y descarga eléctrica. Si no está calificado, consulte a un electricista.

⚠ PRECAUCIÓN

Los bordes pueden cortar. Maneje el producto con cuidado.

⚠ PRECAUCIÓN

Riesgo de quemaduras. Desconecte la alimentación y deje enfriar la luminaria antes de manipularla o de cambiar una bombilla.

AVISO: El tornillo de conexión a tierra verde ya está ubicado correctamente. No lo cambie de ubicación.

AVISO: Conductores de alimentación para un mínimo de 90°.

Nota: Las especificaciones y las dimensiones están sujetas a cambios sin previo aviso.

IMPORTANTE: Lea atentamente antes de instalar la luminaria. Conserve estas instrucciones para tenerlas como referencia futura.

ATENCIÓN - Departamento receptor: Observe la descripción real de la luminaria para tomar nota de cualquier faltante o daño notable en el recibo de entrega. Presente un reclamo de transporte común (LTL) directamente al transportista. Los reclamos por daños ocultos se deben presentar dentro de los 15 días de la entrega. Se debe conservar todo el material dañado, incluido el embalaje original.

INSTALACIÓN

Instrucciones de instalación SSLED TCB KIT - Field

1. Empuje los cables hacia el interior del alojamiento. (Figura 1.)

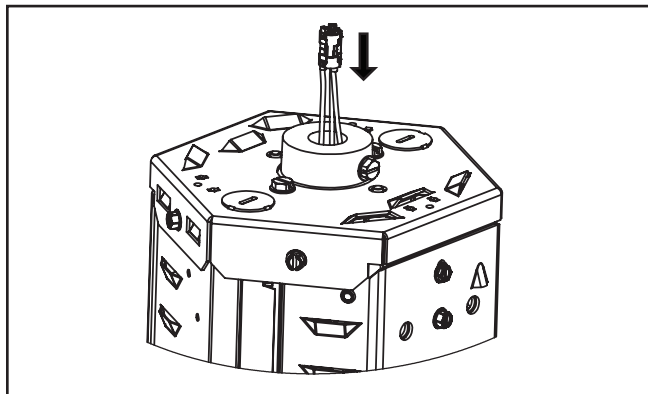


Figura 1.

2. Retire los (4) tornillos n.º 8 de cabeza hexagonal del alojamiento SUPERIOR de la luminaria. (Figura 2.)

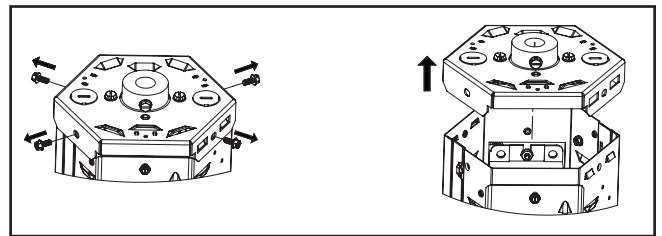


Figura 2.

3. Una el alojamiento superior TCB con la luminaria y pase los cables a través de él. (Figura 3.)

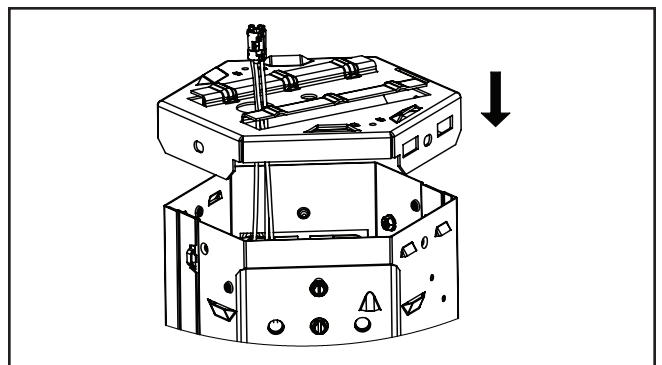


Figura 3.

Instrucciones de instalación – SSLED TCB Kit – Field

4. Ajuste los (4) tornillos incluidos hasta una torsión de 10 lb-pulg. (Figura 4.)

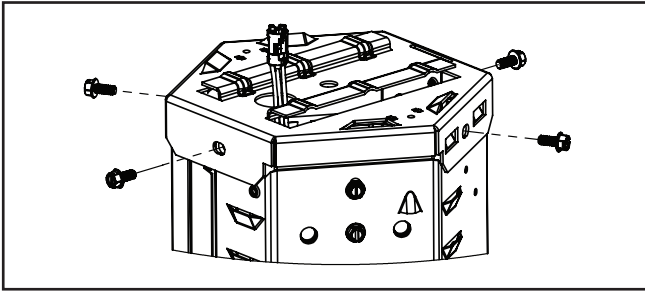


Figura 4.

5. Deslice el TCB como se muestra. (Figura 5.)

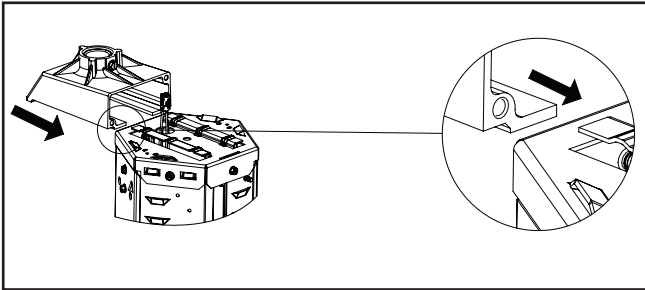


Figura 5.

6. Conecte el cableado conforme al código. (Figura 6.)

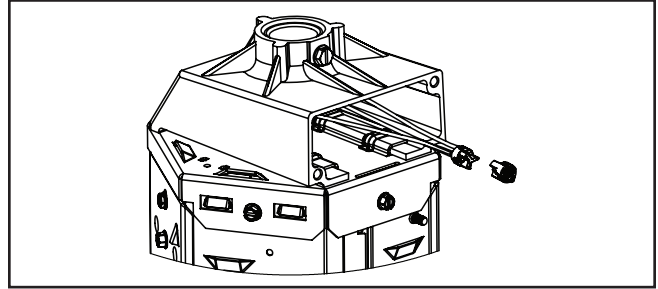


Figura 6.

7. Ajuste el TCB con los (2) tornillos hexagonales n.º 10 incluidos con la placa hasta una torsión de 15 lb-pulg. Asegúrese de que la placa se enganche en la ranura de la parte superior del alojamiento. (Figura 7.)

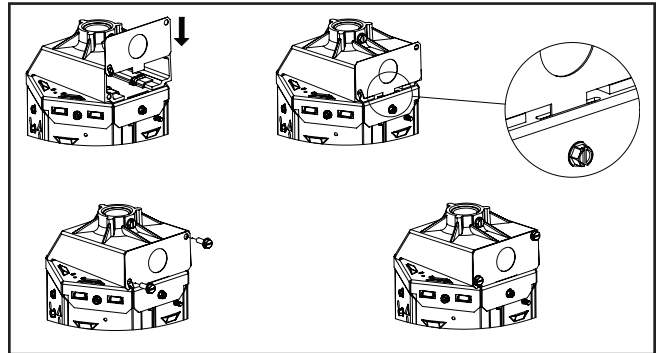


Figura 7.

Warranties and Limitation of Liability

Please refer to www.cooperlighting.com for our terms and conditions.

Garanties et limitation de responsabilité

Veuillez consulter le site www.cooperlighting.com pour obtenir les conditions générales.

Garantías y Limitación de Responsabilidad

Visite www.cooperlighting.com para conocer nuestros términos y condiciones.

Cooper Lighting Solutions
1121 Highway 74 South
Peachtree City, GA 30269
P: 770-486-4800
www.cooperlighting.com

© 2020 Cooper Lighting Solutions
All Rights Reserved
Printed in USA
Imprimé aux États-Unis
Impreso en los EE. UU.
Publication No. IB507003EN
March 17, 2017

Cooper Lighting Solutions is a registered trademark. All trademarks are property of their respective owners.

Cooper Lighting Solutions est une marque de commerce déposée. Toutes les autres marques de commerce sont la propriété de leur propriétaire respectif.

Cooper Lighting Solutions es una marca comercial registrada. Todas las marcas comerciales son propiedad de sus respectivos propietarios.

Product availability, specifications, and compliances are subject to change without notice

La disponibilité du produit, les spécifications et les conformités peuvent être modifiées sans préavis

La disponibilidad de productos, las especificaciones y los cumplimientos están sujetos a cambio sin previo aviso