

Installation Instructions – Steeler LED

Instructions d’installation – DEL Steeler

Instrucciones de instalación – LED Steeler

WARNING

Risk of fire, electrical shock, cuts and or other casualty hazards. This product must be installed in accordance with the applicable installation code by a qualified electrician or a person familiar with the construction and operation of the product and the hazards involved. Cooper Lighting Solutions assumes no responsibility for claims brought about by improper or careless installation or handling of this product.

WARNING

Risk of Fire and Electric Shock. If not qualified, consult an electrician.

CAUTION

Edges May Cut. Handle with care.

CAUTION

Risk of burn. Disconnect power and allow fixture to cool before changing bulb or handling fixture.

NOTICE: Minimum 90° supply conductors.

NOTE: Specifications and dimensions subject to change without notice.

IMPORTANT: Read carefully before installing fixture. Retain for future reference.

ATTENTION Receiving Department: Note actual fixture description of any shortage or noticeable damage on delivery receipt. File claim for common carrier (LTL) directly with carrier. Claims for concealed damage must be filed within 15 days of delivery. All damaged material, complete with original packing must be retained.

INSTALLATION

Pendant Mount

1. Insert incoming power to Quick disconnect, wire according to code (Figure 1).
2. Mount fixture to 3/4" NPT threaded hub and fasten screw to lock (Figure 2).

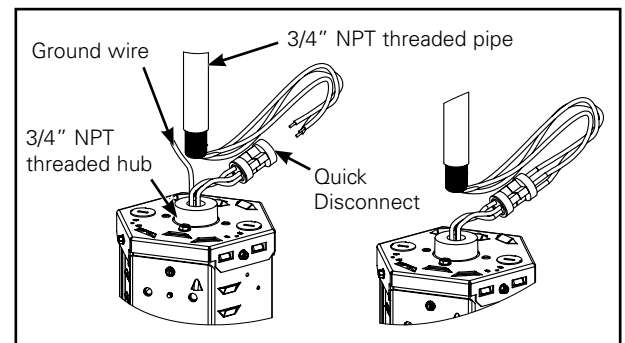


Figure 1.

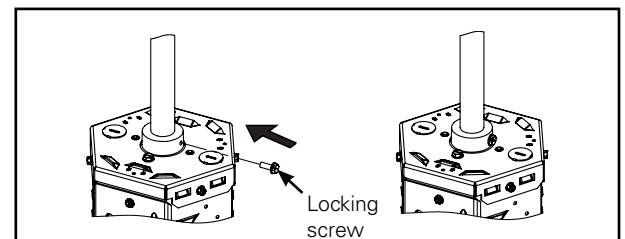


Figure 2.

Installation Instructions – Steeler LED

Top Connector Box Mount

1. Slide Top connector box onto Top cover (Figure 3).
2. Pivot the Connector box cover to Connector box with screw (Figure 4).
3. Mount fixture to 3/4" NPT threaded hub and fasten screw to lock (Figure 5).
4. Wire according to code.
5. Rotate the cover to insert in to Top cover slot and fasten to Connector box (Figure 6).

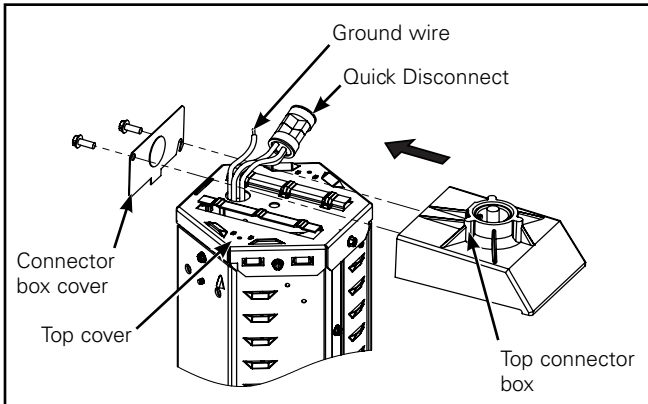


Figure 3.

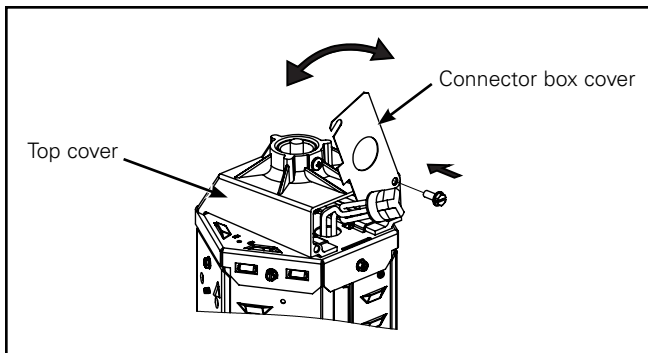


Figure 4.

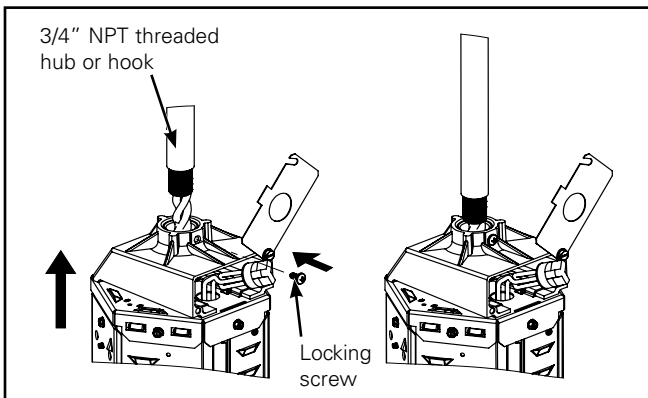


Figure 5.

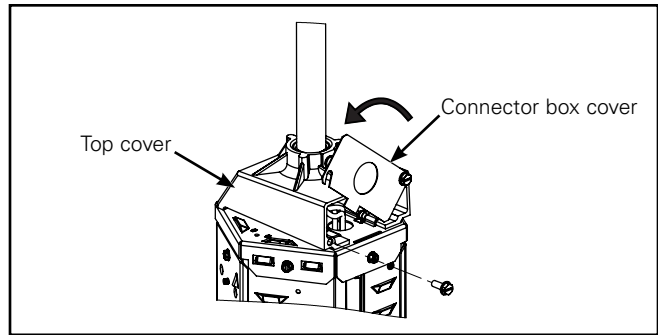


Figure 6.

Cord Installation

1. Wire according to code (Figure 7).
2. Thread hook or loop for mounting (Figure 8).
3. J Box (Supplied by others) (Figure 9).

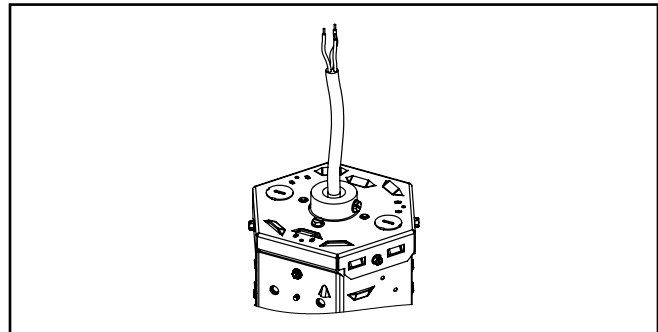


Figure 7.

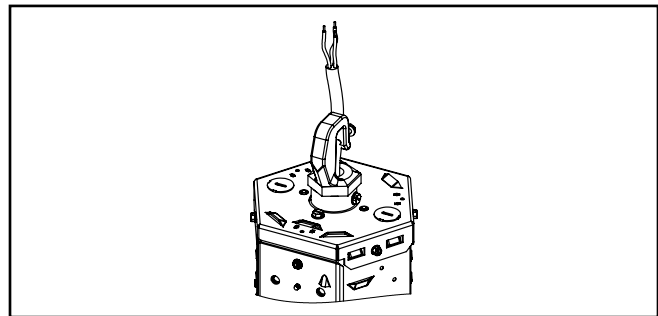


Figure 8.

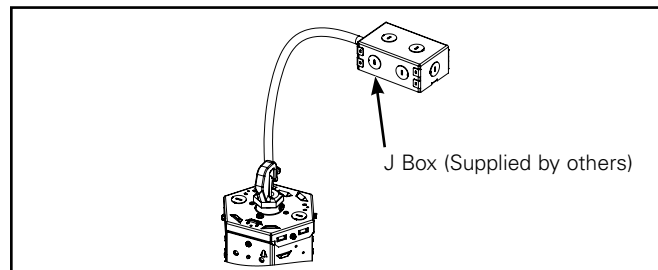


Figure 9.

Dimming Circuit Installation

1. Open driver bracket of either side of fixture (Figure 10).
2. Identify violet and pink* leads of each driver*.
* Constructions built before Jan 2022 may have gray wire for 0-10 dimming control present. In these cases, the installer will label the gray building wire as a 0-10 dimming wire and connect to our product's pink 0-10V dimming control wire. Reference NFPA70 (2020 NEC), section 410.69.
3. Remove K.O. & Wire circuit through the hole (Figure 11).
4. Close driver compartment (Figure 12).

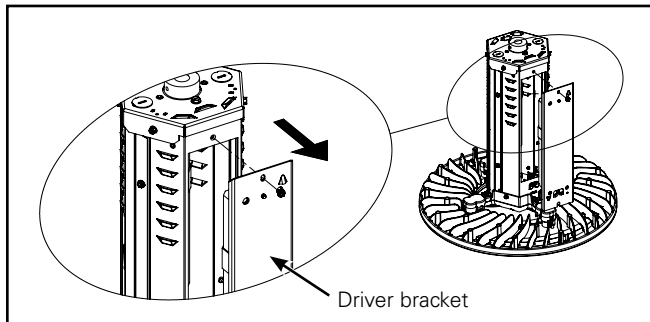


Figure 10.

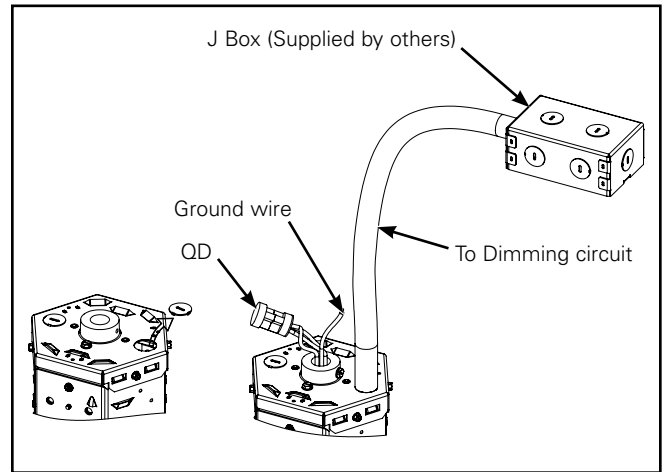


Figure 11.

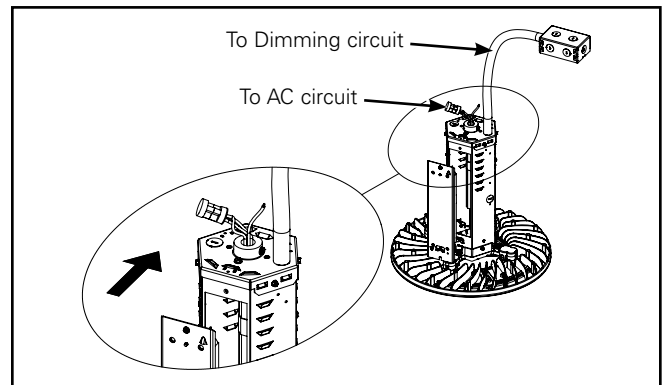


Figure 12.

Instructions d'installation – DEL Steeler

⚠️ AVERTISSEMENT

Risques d'incendie, de décharge électrique, de coupures et autres dangers de blessure. Ce produit doit être installé conformément au code d'installation en vigueur par un électricien qualifié ou une personne familière avec la construction et le fonctionnement du produit, ainsi qu'avec les risques inhérents. Cooper Lighting Solutions n'assume aucune responsabilité pour les réclamations provenant de l'installation ou de la manipulation incorrecte ou négligente de ce produit.

⚠️ AVERTISSEMENT

Risque d'incendie ou de décharge électrique. Si vous n'êtes pas qualifié, consultez un électricien.

⚠️ MISE EN GARDE

Les bords peuvent être coupants. Manipulez le produit avec soin.

⚠️ MISE EN GARDE

Risque de brûlures. Mettez l'alimentation électrique hors tension et laissez refroidir le luminaire avant de le manipuler ou de changer l'ampoule.

AVIS: Conducteurs d'alimentation pouvant supporter un minimum de 90°.

REMARQUE: Les spécifications et dimensions sont indiquées sous réserve de modifications.

IMPORTANT: Lisez attentivement avant d'installer le luminaire. Conservez pour consultation ultérieure.

ATTENTION Service de la réception: Veuillez fournir une description de tout élément manquant ou de tout dommage constaté à la réception du luminaire. Soumettez une réclamation pour le transporteur public (chargement partiel) directement auprès du transporteur. Les réclamations pour avarie non apparente doivent être faites dans les 15 jours suivant la réception. Tout le matériel endommagé ainsi que l'emballage d'origine doit être conservé.

INSTALLATION

Montage suspendu

1. Insérez le fil d'alimentation entrante à la déconnexion rapide, selon le code (Figure 1).
2. Installez le luminaire à l'entrée fileté NPT de 1,27 cm (3/4 po) et serrez bien la vis (Figure 2).

Support de boîtier du connecteur du haut

1. Glissez le boîtier du connecteur du haut sur le couvercle supérieur (Figure 3).

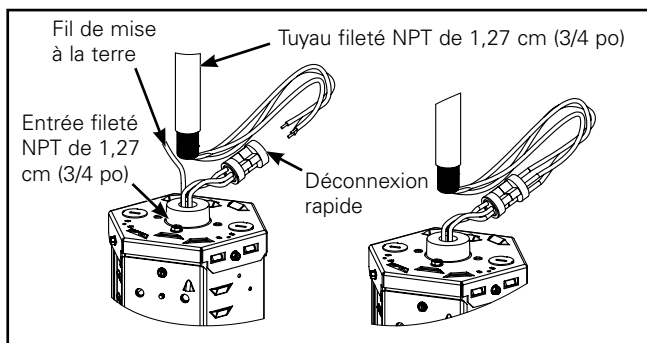


Figure 1.

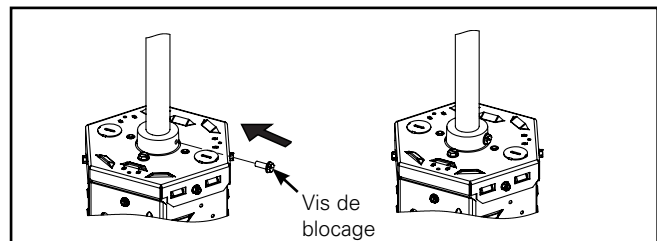


Figure 2.

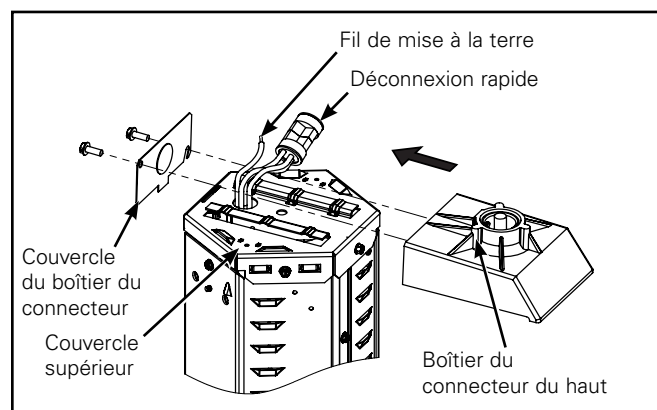


Figure 3.

2. Faites pivoter le couvercle sur le boîtier du connecteur au moyen de la vis (Figure 4).
3. Installez le luminaire à l'entrée fileté NPT de 1,27 cm (3/4 po) et serrez bien la vis (Figure 5).
4. Effectuez le câblage selon le code en vigueur.
5. Tournez le couvercle jusqu'à ce qu'il s'ajuste à la fente du couvercle supérieur et vissez-le au boîtier du connecteur (Figure 6).

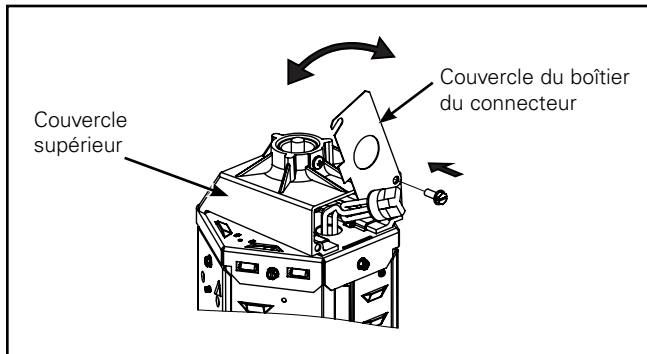


Figure 4.

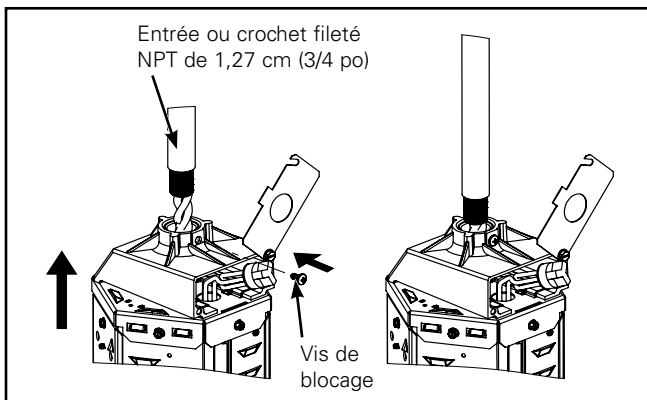


Figure 5.

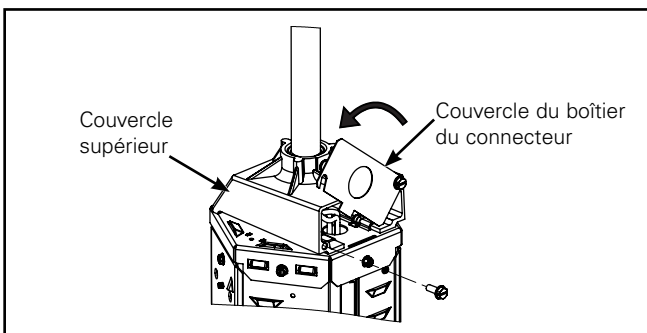


Figure 6.

Installation du cordon

1. Effectuez le câblage selon le code (Figure 7).
2. Fil à crochet ou à boucle pour montage (Figure 8).
3. Boîte de jonction (non fournie) (Figure 9).

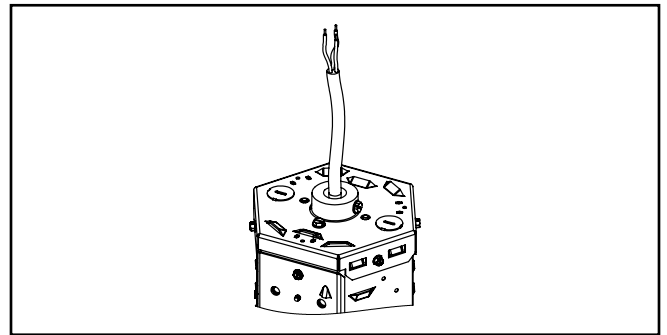


Figure 7.

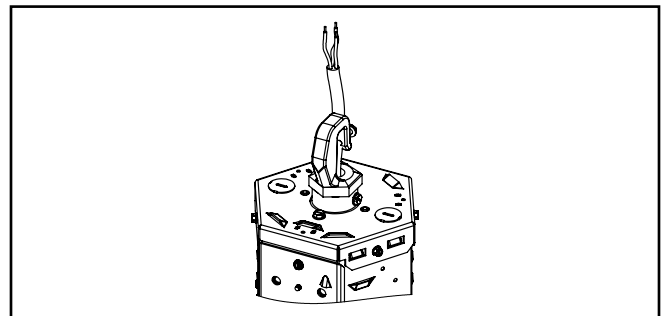


Figure 8.

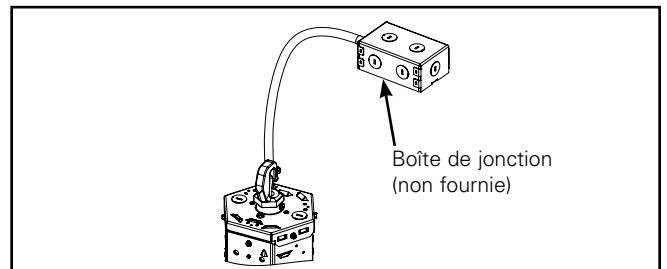


Figure 9.

Instructions d'installation – DEL Steeler

Installation de circuit de gradation

1. Ouvrez le support du régulateur de chaque côté du luminaire (Figure 10).
2. Identifiez les fils rose* et violet de chaque régulateur*.
* Les bâtiments construits avant janvier 2022 peuvent avoir un fil de gradation de 0-10 V gris. Dans ce cas, l'installateur étiquettera le fil gris comme un fil de gradation de 0-10 V et le connectera au fil de commande de la gradation de 0-10 V rose de notre produit. Référence : disposition 410.69 de la NFPA 70 (NEC de 2020).
3. Retirez les entrées défonçables et faites passer les fils d'alimentation par le trou (Figure 11).
4. Fermez le compartiment du régulateur (Figure 12).

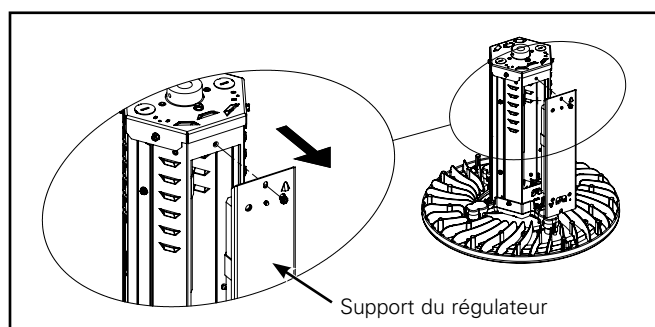


Figure 10.

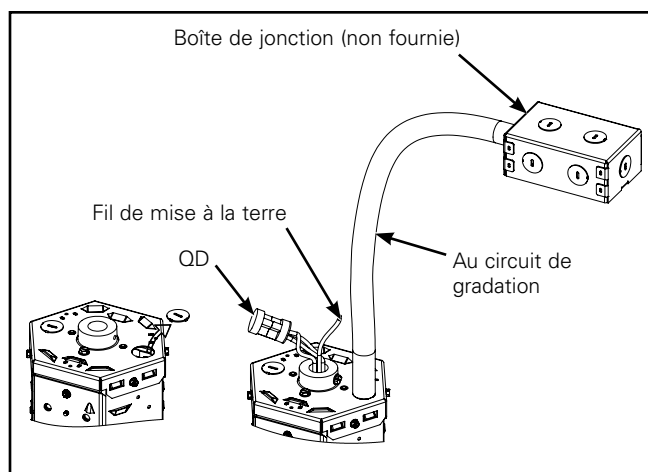


Figure 11.

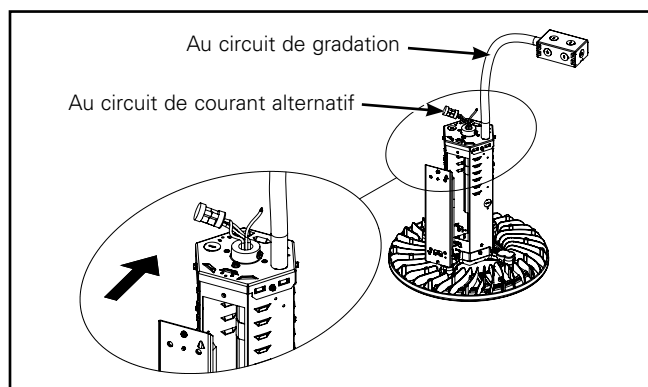


Figure 12.

⚠ ADVERTENCIA

Riesgo de incendio, descarga eléctrica, cortes y otros riesgos de muerte. Un electricista calificado o una persona con conocimientos sobre la construcción y el funcionamiento del producto y los riesgos implicados debe instalarlo de conformidad con el código de instalación aplicable. Cooper Lighting Solutions no se responsabiliza por los reclamos presentados respecto de la instalación y la manipulación inapropiadas o negligentes de este producto.

⚠ ADVERTENCIA

Riesgo de incendio y descarga eléctrica. Si no está calificado, consulte a un electricista.

⚠ PRECAUCIÓN

Los bordes pueden ser cortantes. Manipule con cuidado.

⚠ PRECAUCIÓN

Riesgo de quemadura. Desconecte la energía y deje enfriar la luminaria antes de manipularla o cambiar la bombilla.

AVISO: Conductores de alimentación de 90° como mínimo.

NOTA: Las especificaciones y dimensiones quedan sujetas a modificaciones sin previo aviso.

IMPORTANTE: Lea atentamente antes de instalar la luminaria. Conserve estas instrucciones para tenerlas como referencia futura.

PARA el Departamento de Entregas: Observe que la descripción real de la luminaria no carezca de piezas ni presente daños notorios al momento de su entrega. Presente el reclamo directamente al transportista de carga (LTL). Los reclamos por daños ocultos deben presentarse dentro de los 15 días posteriores a la entrega del producto. Se debe guardar todo el material dañado, junto con el embalaje original.

INSTALACIÓN

Montaje en suspensión

1. Inserte la energía de entrada a la Desconexión rápida, realice el cableado conforme al código (Figura 1).
2. Monte la luminaria sobre un eje roscado NPT de 3/4" y ajuste el tornillo para bloquearla (Figura 2).

Montaje sobre caja del conector superior

1. Deslice la caja del conector superior en la cubierta superior (Figura 3).

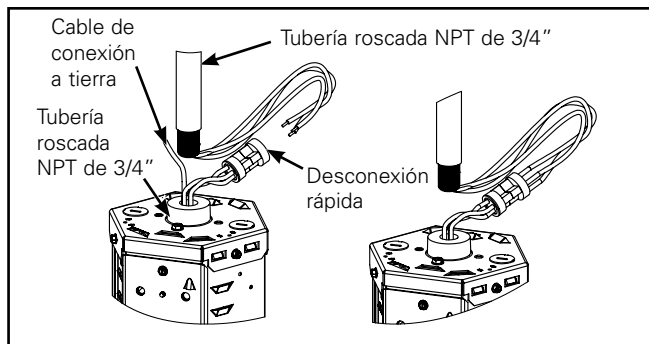


Figura 1.

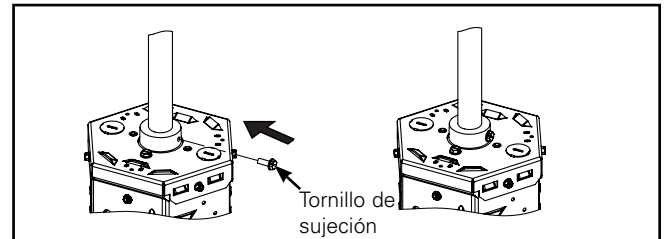


Figura 2.

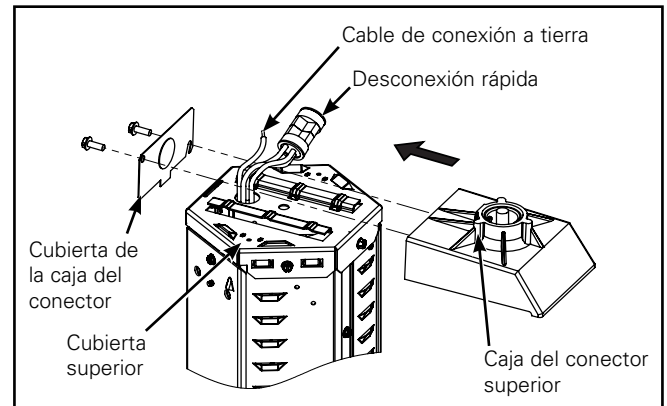


Figura 3.

Instrucciones de instalación – LED Steeler

2. Balancee la cubierta de la caja del conector hacia la caja del conector con el tornillo (Figura 4).
3. Monte la luminaria sobre un eje roscado NPT de 3/4" y ajuste el tornillo para bloquearla (Figura 5).
4. Realice el cableado de acuerdo al código.
5. Gire la cubierta para insertarla en la ranura de la cubierta superior y ajústela con la caja del conector (Figura 6).

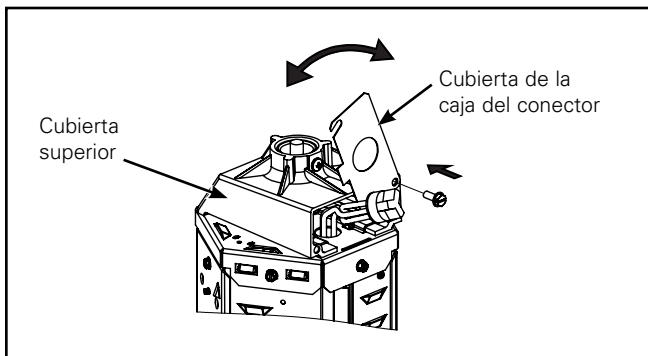


Figura 4.

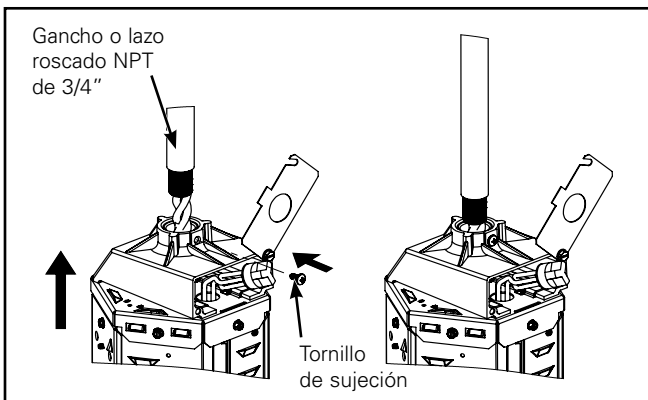


Figura 5.

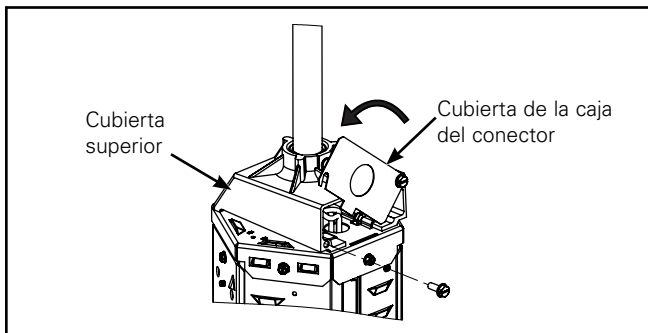


Figura 6.

Instalación del cable

1. Realice el cableado de acuerdo al código (Figura 7).
2. Enrosque el gancho o el lazo para el montaje (Figura 8).
3. Caja de derivación (de otras marcas) (Figura 9).

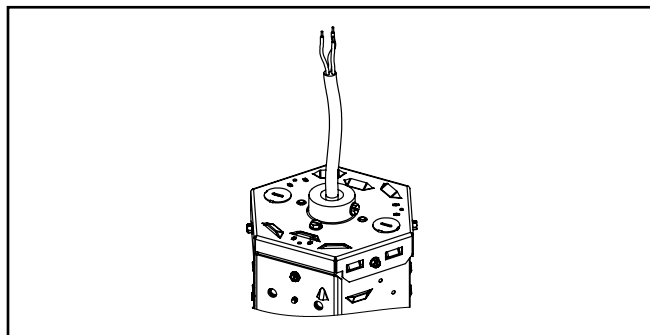


Figura 7.

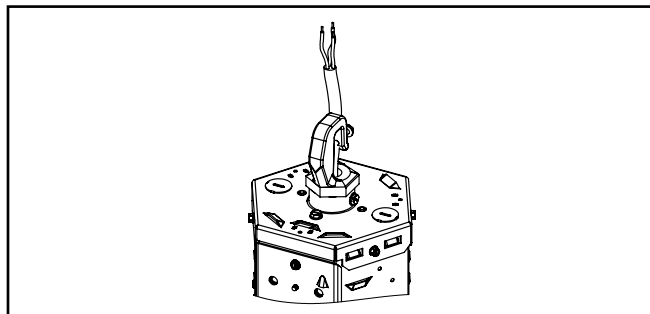


Figura 8.

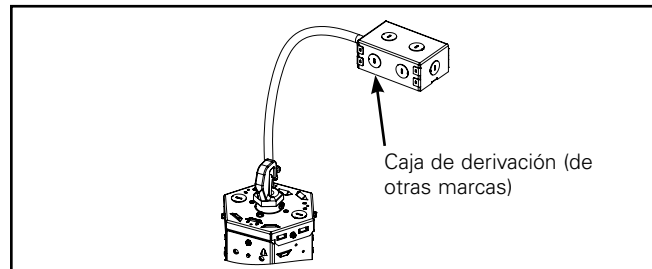


Figura 9.

Instalación del circuito del regulador

1. Abra el soporte del controlador de cualquiera de los lados de la luminaria (Figura 10).
2. Identifique los conectores violeta y rosa* de cada controlador*.
 - * Las edificaciones construidas antes de enero de 2022 pueden tener un cable gris para el control de regulación 0-10 V. En estos casos, el instalador etiquetará el cable gris de la edificación como un cable de regulación de 0-10 V y lo conectará al cable de control de regulación de 0-10 V rosa de nuestro producto. Consulte el código NFPA70 (2020 NEC), sección 410.69
3. Retire el expulsor. Y realice el cableado del circuito por el orificio (Figura 11).
4. Cierre el compartimento del controlador (Figura 12).

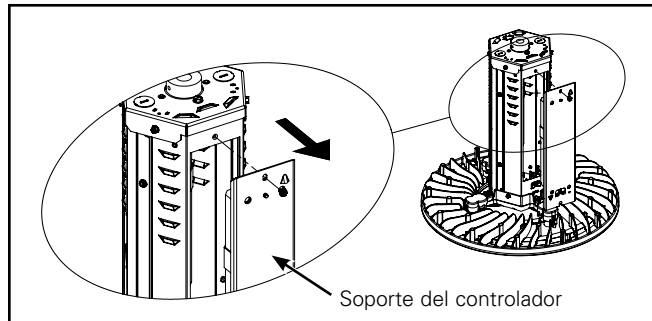


Figura 10.

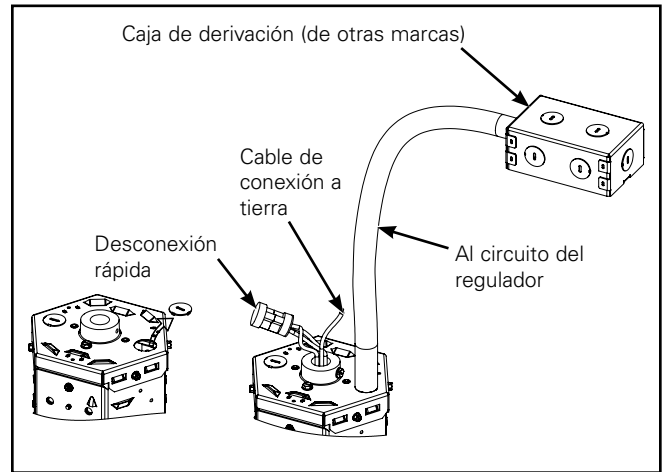


Figura 11.

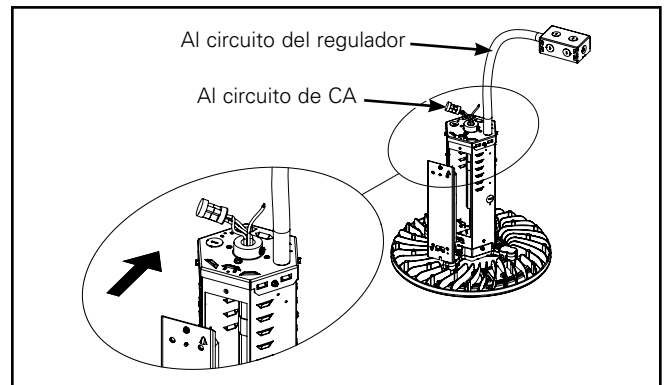


Figura 12.

Warranties and Limitation of Liability

Please refer to www.cooperlighting.com for our terms and conditions.

Garanties et limitation de responsabilité

Veillez consulter le site www.cooperlighting.com pour obtenir les conditions générales.

Garantías y Limitación de Responsabilidad

Visite www.cooperlighting.com para conocer nuestros términos y condiciones.

Cooper Lighting Solutions
1121 Highway 74 South
Peachtree City, GA 30269
P: 770-486-4800
www.cooperlighting.com

Canada Sales
5925 McLaughlin Road
Mississauga, Ontario L5R 1B8
P: 905-501-3000
F: 905-501-3172

© 2021 Cooper Lighting Solutions
All Rights Reserved
Printed in USA
Imprimé aux États-Unis
Impreso en los EE. UU.
Publication No. IB51929021
October 22, 2021

Cooper Lighting Solutions is a registered trademark. All trademarks are property of their respective owners.

Cooper Lighting Solutions est une marque de commerce déposée. Toutes les autres marques de commerce sont la propriété de leur propriétaire respectif.

Cooper Lighting Solutions es una marca comercial registrada. Todas las marcas comerciales son propiedad de sus respectivos propietarios.

Product availability, specifications, and compliances are subject to change without notice

La disponibilité du produit, les spécifications et les conformités peuvent être modifiées sans préavis

La disponibilidad de productos, las especificaciones y los cumplimientos están sujetos a cambio sin previo aviso