

Installation Instructions - Steeler LED Battery Pack

Instructions d'installation - Bloc-piles à DEL Steeler

Instrucciones de instalación - Paquete de baterías LED Steeler

WARNING

Risk of fire, electrical shock, cuts and or other casualty hazards. This product must be installed in accordance with the applicable installation code by a qualified electrician or a person familiar with the construction and operation of the product and the hazards involved. Cooper Lighting Solutions assumes no responsibility for claims brought about by improper or careless installation or handling of this product.

WARNING

Risk of Fire and Electric Shock. If not qualified, consult an electrician.

CAUTION

Edges May Cut. Handle with care.

CAUTION

Risk of burn. Disconnect power and allow fixture to cool before changing bulb or handling fixture.

NOTICE: Minimum 90° supply conductors.

NOTE: Specifications and dimensions subject to change without notice.

IMPORTANT: Read carefully before installing fixture. Retain for future reference.

ATTENTION Receiving Department: Note actual fixture description of any shortage or noticeable damage on delivery receipt. File claim for common carrier (LTL) directly with carrier. Claims for concealed damage must be filed within 15 days of delivery. All damaged material, complete with original packing must be retained.

INSTALLATION

Battery Pack Installation

1. Mount luminaire and remote battery pack (use hardware appropriate for the structure the battery is installed, not provided with the fixture) (Figure 1).
2. Suspended luminaire a minimum of 12" from the ceiling and position the battery pack off-center from the fixture.

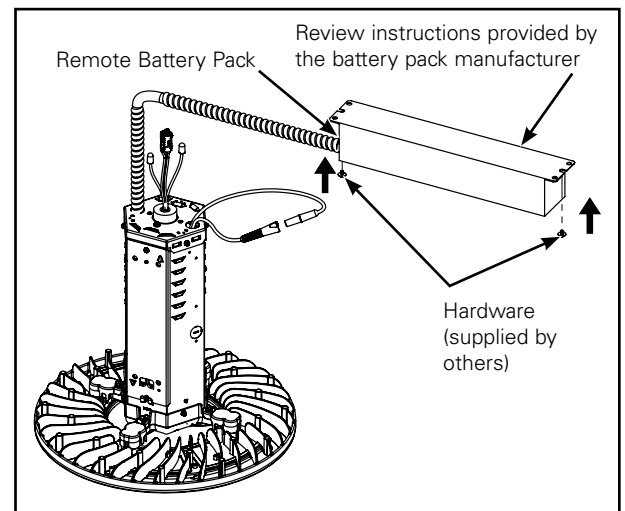


Figure 1.

Installation Instructions - Steeler LED Battery Pack

3. Wire input AC to the fixture, including the unswitched circuit for the battery pack. Wire according to code. (Figure 2).

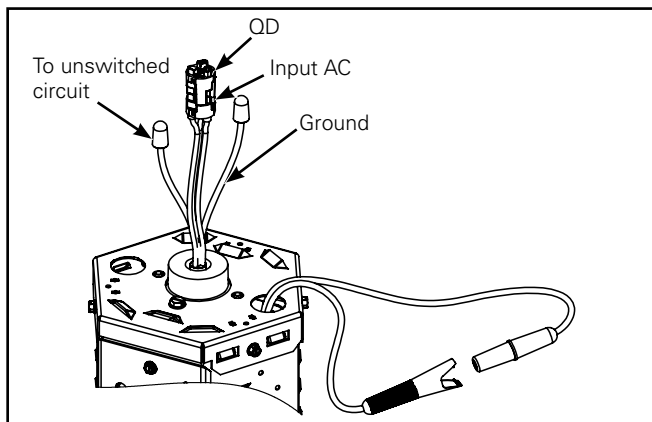


Figure 2.

4. Connect wires coming out of KO hole and push wires back in to fixture. (Figure 3).

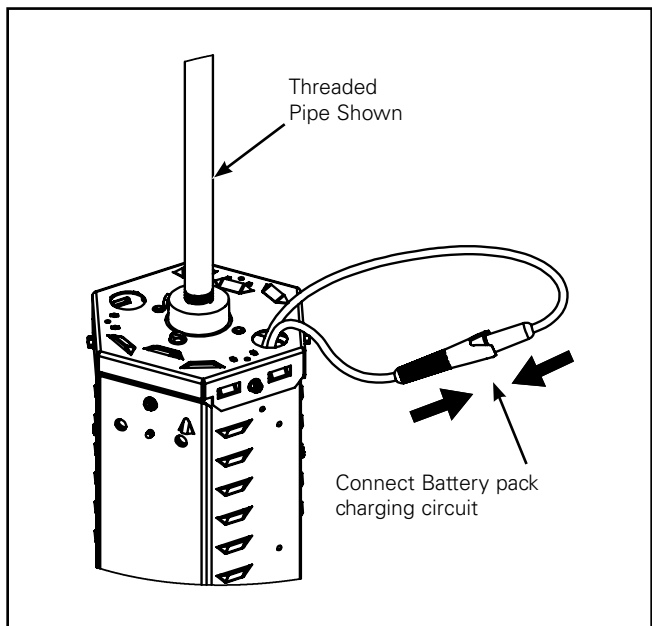


Figure 3.

5. Cover KO with fitting provided. (Figure 4).

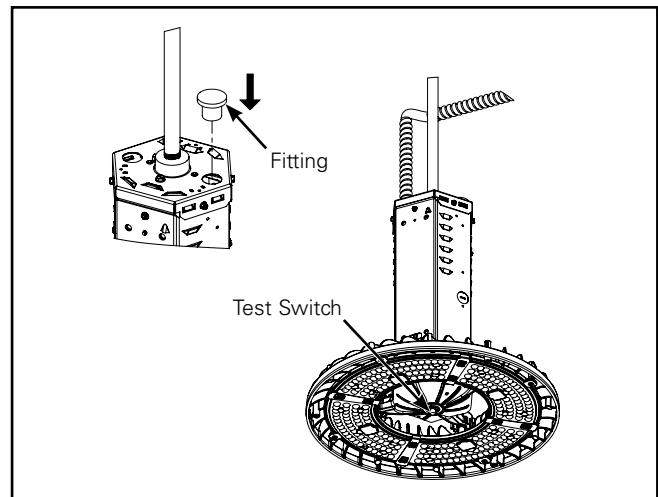


Figure 4.

Battery Pack Installation (If equipped with Motion Sensor)

1. Mount fixture and remote battery pack (use hardware appropriate for the structure the battery is installed, not provided with the fixture) (Figure 5).
2. Suspended fixture a minimum of 12" from the ceiling and position the battery pack off-center from the fixture.

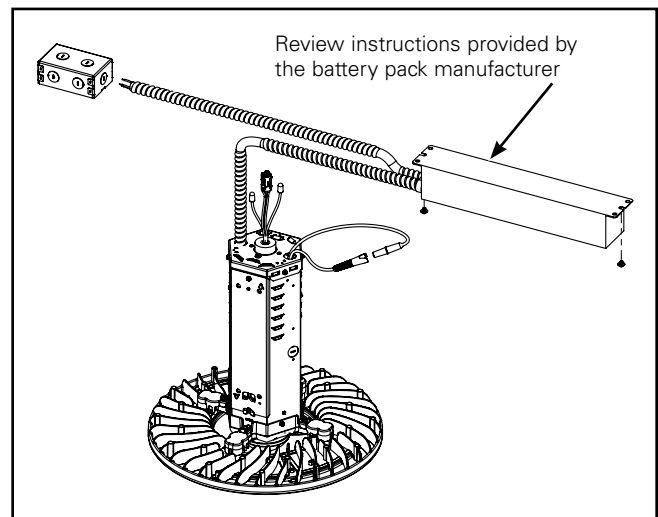


Figure 5.

Installation Instructions - Steeler LED Battery Pack

3. Wire input AC to the fixture, including the unswitched circuit for the battery pack. Wire according to code. (Figure 6).

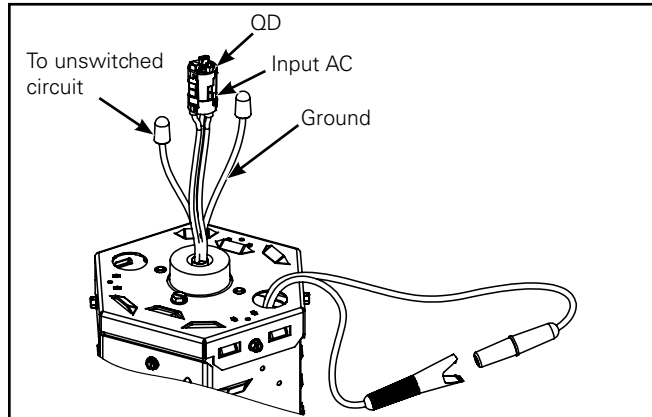


Figure 6.

4. Connect wires from test switch to wires from Battery pack and fasten test switch mounted plate to Junction box (not supplied). Wire according to code. (Figure 7).

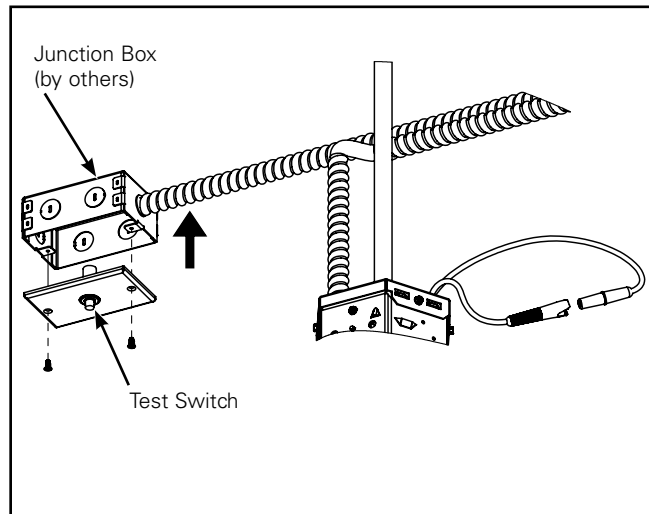


Figure 7.

5. Connect wires coming out of KO hole and push wires back in to fixture. (Figure 8).

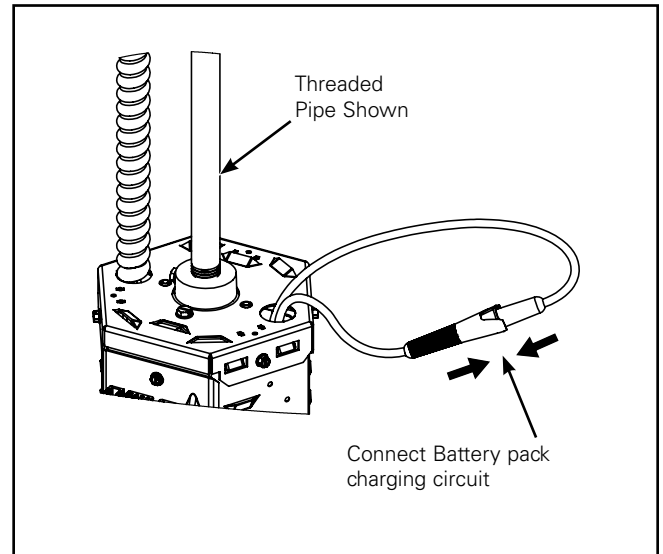


Figure 8.

6. Cover KO with fitting provided. (Figure 9).

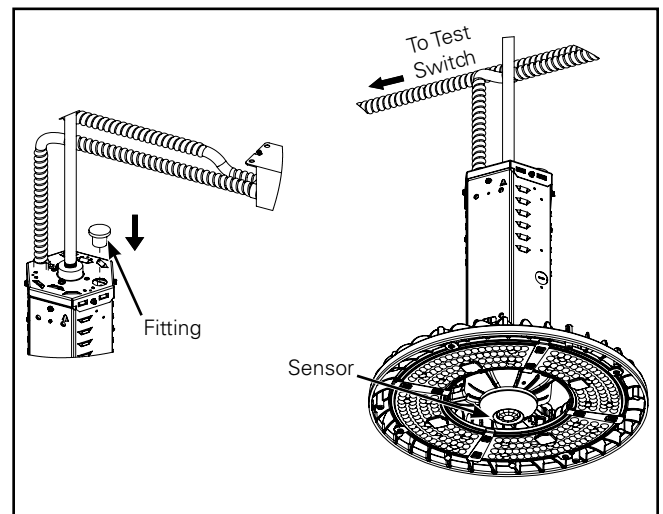


Figure 9.

⚠ AVERTISSEMENT

Risques d'incendie, de décharge électrique, de coupures et autres dangers de blessure. Ce produit doit être installé conformément au code d'installation en vigueur par un électricien qualifié ou une personne familière avec la construction et le fonctionnement du produit, ainsi qu'avec les risques inhérents. Cooper Lighting Solutions n'assume aucune responsabilité pour les réclamations provenant de l'installation ou de la manipulation incorrecte ou négligente de ce produit.

⚠ AVERTISSEMENT

Risque d'incendie ou de décharge électrique. Si vous n'êtes pas qualifié, consultez un électricien.

⚠ MISE EN GARDE

Les bords peuvent être coupants. Manipulez avec précaution.

⚠ MISE EN GARDE

Risque de brûlures. Mettez l'alimentation électrique hors tension et laissez refroidir le luminaire avant de le manipuler ou de changer l'ampoule.

AVIS: Conducteurs d'alimentation pouvant supporter un minimum de 90°.

REMARQUE: Les spécifications et dimensions sont indiquées sous réserve de modifications.

IMPORTANT: Lisez attentivement avant d'installer le luminaire. Conservez pour consultation ultérieure.

ATTENTION Service de la réception: Veuillez fournir une description de tout élément manquant ou de tout dommage constaté à la réception du luminaire. Soumettez une réclamation pour le transporteur public (chargement partiel) directement auprès du transporteur. Les réclamations pour avarie non apparente doivent être faites dans les 15 jours suivant la réception. Tout le matériel endommagé ainsi que l'emballage d'origine doit être conservé.

INSTALLATION

Installation du bloc-piles

1. Montez le luminaire et le bloc-piles pour unité à distance (utilisez du matériel approprié à la structure dans laquelle le bloc-piles est installé, n'est pas fourni avec le luminaire) (Figure 1).
2. Suspendez le luminaire à un minimum de 30,5 cm (12 po) du plafond et excentrez le bloc-piles par rapport au luminaire.

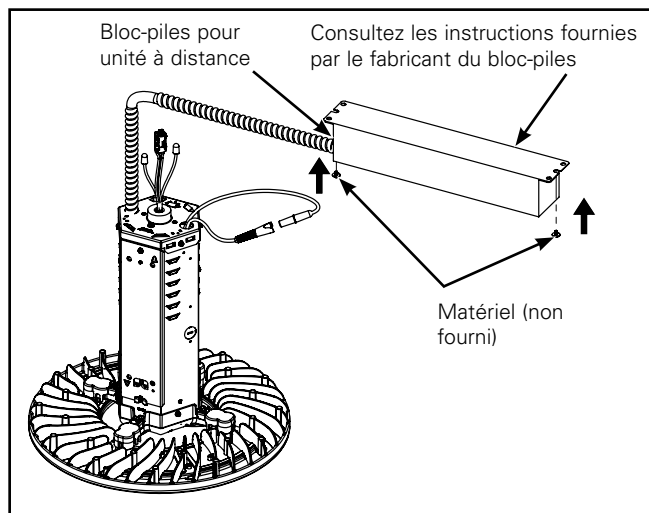


Figure 1.

3. Branchez l'entrée CA au luminaire, y compris le circuit non commuté pour le bloc-piles. Effectuez le câblage selon le code. (Figure 2).

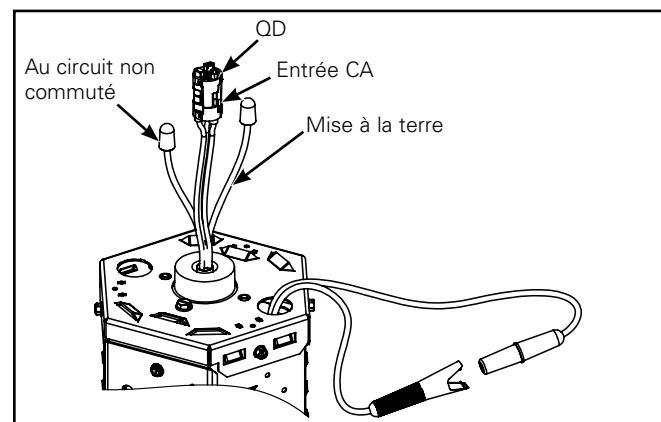


Figure 2.

4. Branchez les fils sortant de l'entrée défonçable et remplacez les câbles dans le luminaire. (Figure 3).
5. Couvrez l'entrée défonçable avec le bouchon fourni. (Figure 4).

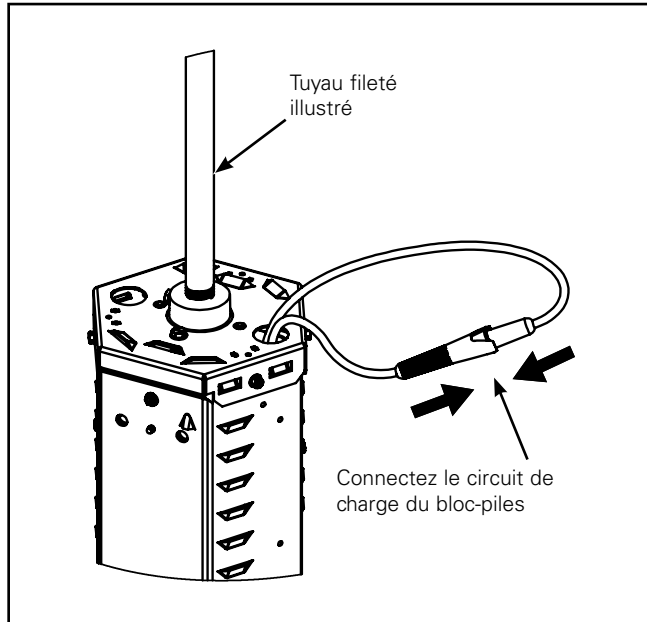


Figure 3.

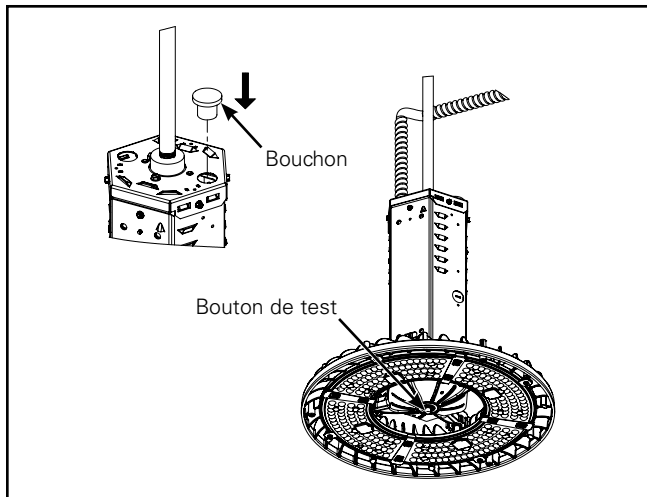


Figure 4.

Installation du bloc-piles (si équipé du détecteur de mouvements)

1. Montez le luminaire et le bloc-piles pour unité à distance (utilisez du matériel approprié à la structure dans laquelle le bloc-piles est installé, non fourni avec le luminaire) (Figure 5).
2. Suspendez le luminaire à un minimum de 30,5 cm (12 po) du plafond et excentrez le bloc-piles par rapport au luminaire.
3. Branchez l'entrée CA au luminaire, y compris le circuit non commuté pour le bloc-piles. Effectuez le câblage selon le code. (Figure 6).

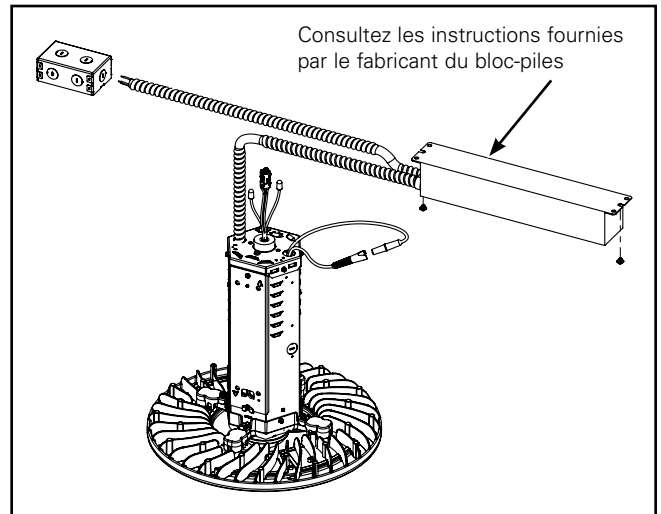


Figure 5.

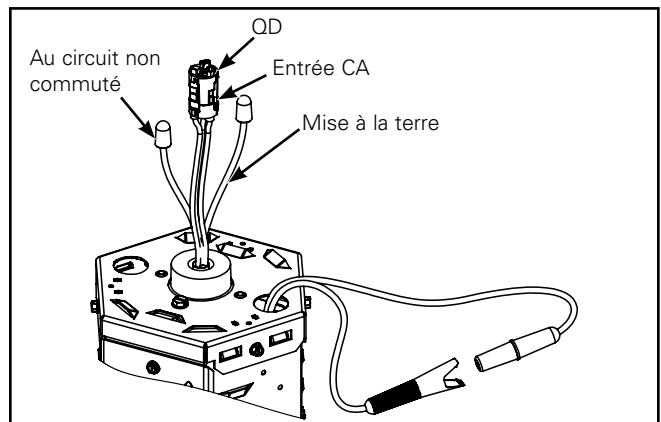


Figure 6.

Instructions d'installation - Bloc-piles à DEL Steeler

4. Connectez les fils du bouton de test aux fils du bloc-piles et fixez la plaque du bouton d'essai sur une boîte de jonction (non fournie). Effectuez le câblage selon le code. (Figure 7).
5. Branchez les fils sortant de l'entrée défonçable et replacez les câbles dans le luminaire. (Figure 8).
6. Couvrez l'entrée défonçable avec le bouchon fourni. (Figure 9).

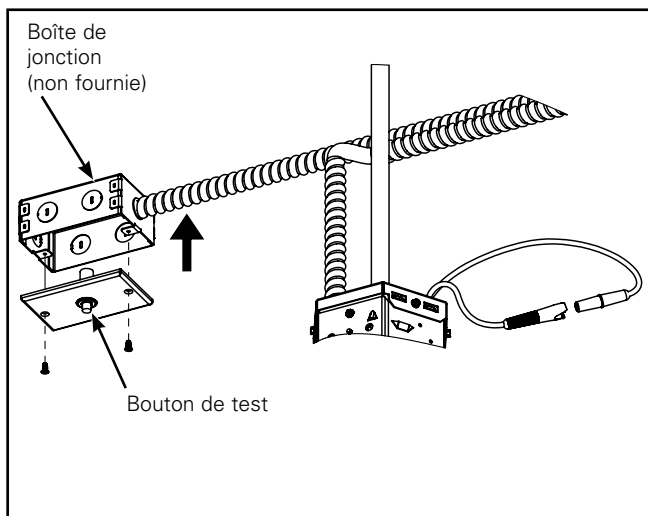


Figure 7.

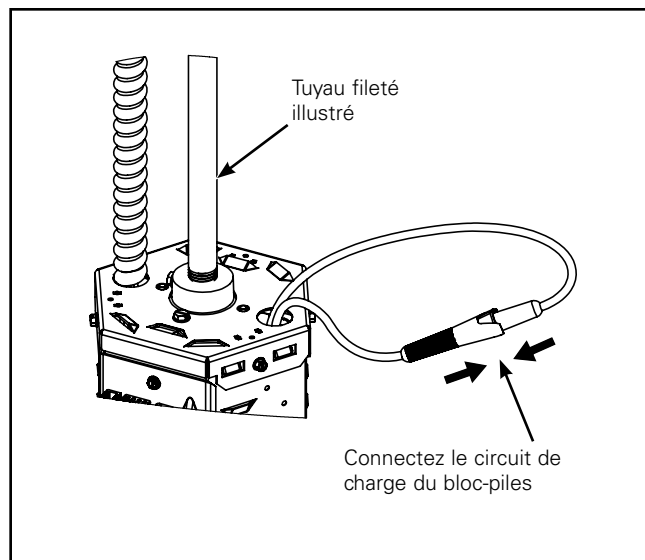


Figure 8.

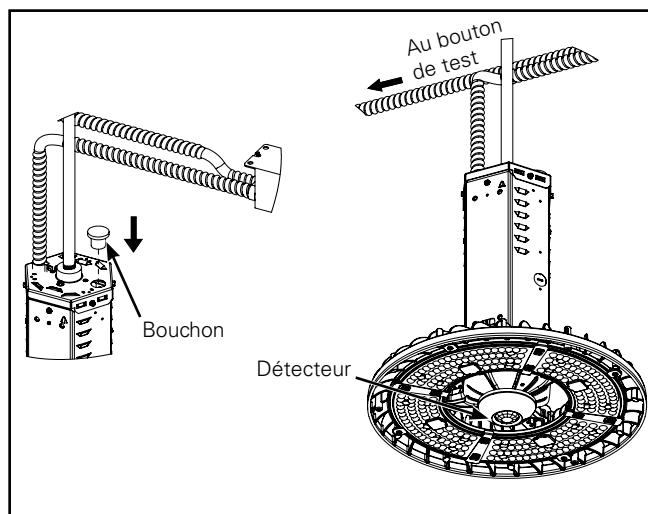


Figure 9.

⚠️ ADVERTENCIA

Riesgo de incendio, descarga eléctrica, cortes y otros riesgos de accidentes. Un electricista calificado o una persona con conocimientos sobre la construcción y el funcionamiento del producto y los riesgos implicados debe instalar el producto de conformidad con el código de instalación aplicable. Cooper Lighting Solutions no asume ninguna responsabilidad por los reclamos ocasionados por instalaciones o manejos inadecuados o descuidados de este producto.

⚠️ ADVERTENCIA

Riesgo de incendio y descarga eléctrica. Si no está calificado, consulte a un electricista.

⚠️ PRECAUCIÓN

Los bordes pueden cortar. Maneje el producto con cuidado.

⚠️ PRECAUCIÓN

Riesgo de quemaduras. Desconecte la energía y deje enfriar la luminaria antes de manipularla o cambiar una bombilla.

AVISO: Conductores de alimentación para un mínimo de 90°.

NOTA: Las especificaciones y dimensiones quedan sujetas a modificaciones sin previo aviso.

IMPORTANTE: Lea atentamente antes de instalar la luminaria. Conserve estas instrucciones para tenerlas como referencia futura.

ATENCIÓN - Departamento receptor: Observe la descripción real de la luminaria para tomar nota de cualquier ausencia o daño notable en el recibo de entrega. Presente un reclamo de transporte común (LTL) directamente al transportista. Los reclamos por daños ocultos se deben presentar dentro de los 15 días de la entrega. Se debe conservar todo el material dañado, incluido el embalaje original.

INSTALACIÓN

Instalación del paquete de baterías

1. Monte la luminaria y el paquete de baterías romoto (use los implementos adecuados para instalar la estructura de las baterías, no provistos con el accesorio) (Figura 1).
2. Suspenda la luminaria a un mínimo de 12" (30,5 cm) del techo y coloque el paquete de baterías fuera del centro del accesorio.

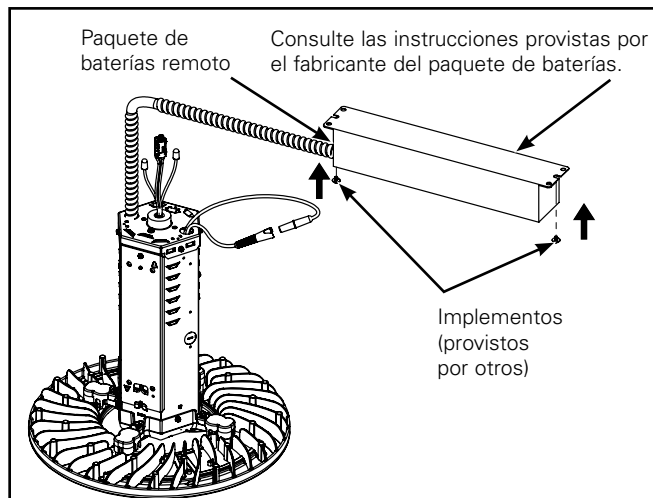


Figura 1.

3. Conecte el cable de entrada de CA al accesorio, incluido el circuito no conectado para el paquete de baterías. Conecte según el código. (Figura 2).

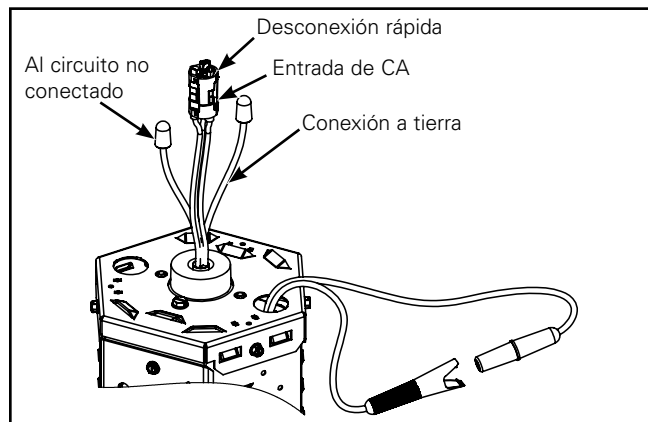


Figura 2.

Instrucciones de instalación - Paquete de baterías LED Steeler

4. Conecte los cables provenientes del orificio de extracción y vuelva a colocar los cables dentro del accesorio. (Figura 3).
5. Cubra el orificio de extracción con el accesorio provisto. (Figura 4).

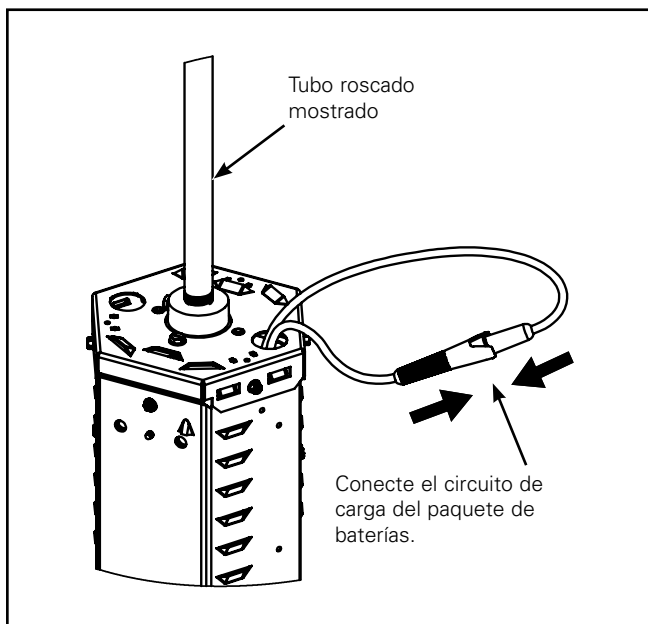


Figura 3.

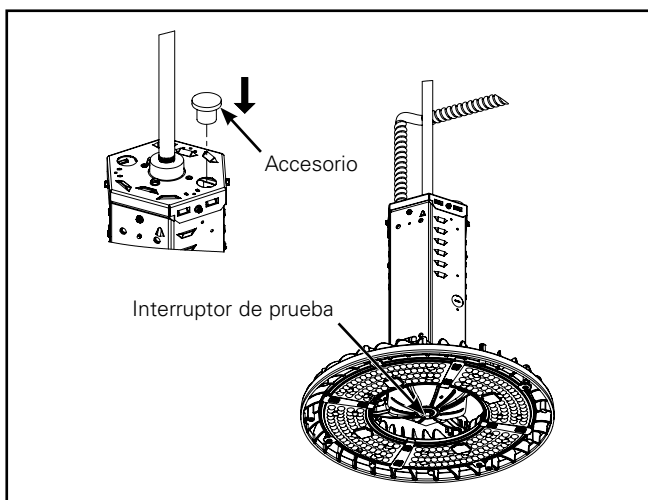


Figura 4.

Instalación del paquete de baterías (si está equipado con el sensor de movimiento)

1. Monte la luminaria y el paquete de baterías remoto (use los implementos adecuados para instalar la estructura de las baterías, no provistos con el accesorio) (Figura 5).
2. Suspenda la luminaria a un mínimo de 12" (30,5 cm) del techo y coloque el paquete de baterías fuera del centro del accesorio.
3. Conecte el cable de entrada de CA al accesorio, incluido el circuito no conectado para el paquete de baterías. Conecte según el código. (Figura 6).

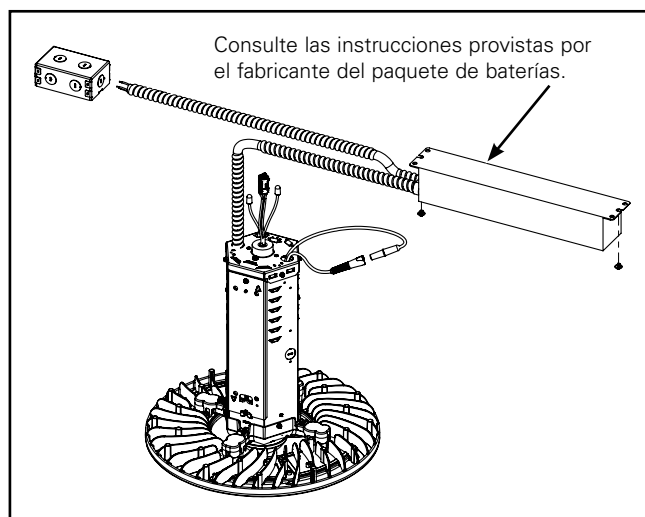


Figura 5.

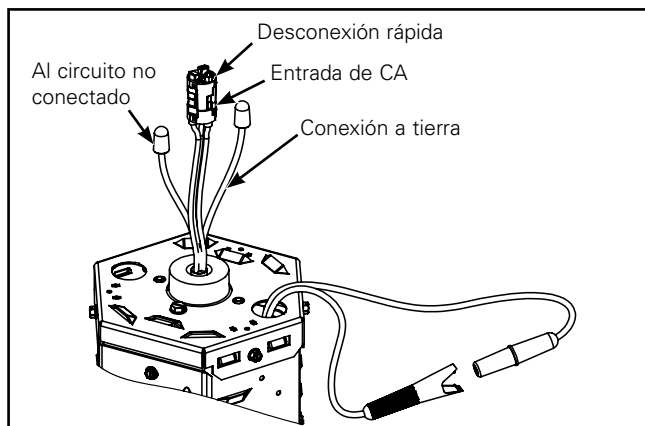


Figura 6.

4. Conecte los cables del interruptor de prueba a los cables del paquete de baterías y fije la placa montada del interruptor de prueba a la caja de derivación (no suministrada). Conecte según el código. (Figura 7).
5. Conecte los cables provenientes del orificio de extracción y vuelva a colocar los cables dentro del accesorio. (Figura 8).
6. Cubra el orificio de extracción con el accesorio provisto. (Figura 9).

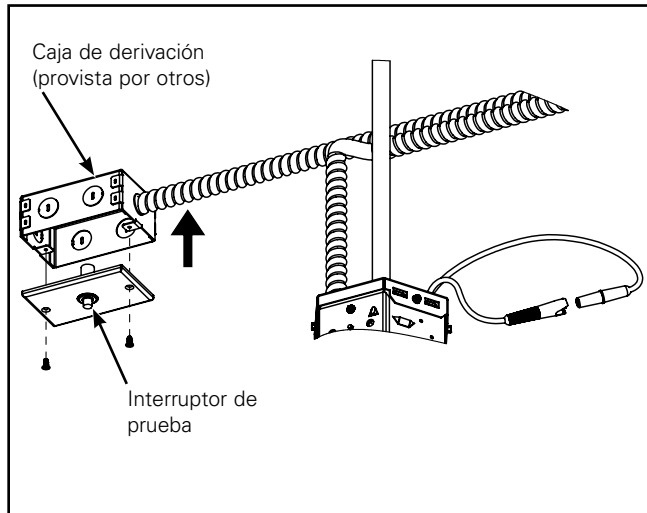


Figura 7.

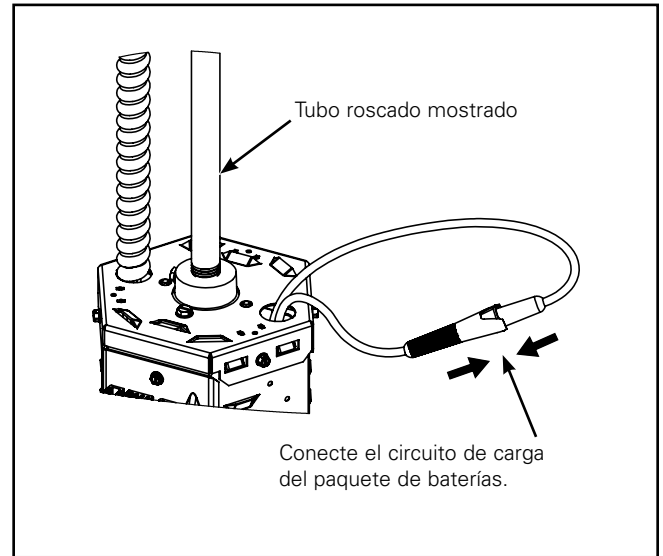


Figura 8.

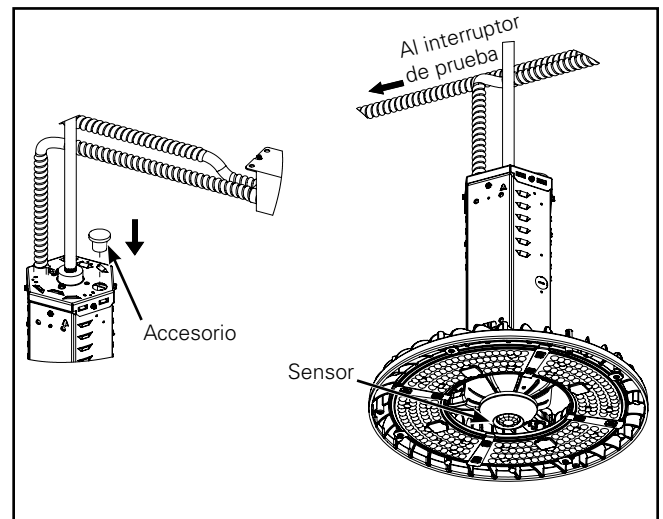


Figura 9.

Warranties and Limitation of Liability

Please refer to www.cooperlighting.com for our terms and conditions.

Garanties et limitation de responsabilité

Veuillez consulter le site www.cooperlighting.com pour obtenir les conditions générales.

Garantías y Limitación de Responsabilidad

Visite www.cooperlighting.com para conocer nuestros términos y condiciones.



Cooper Lighting Solutions
1121 Highway 74 South
Peachtree City, GA 30269
P: 770-486-4800
www.cooperlighting.com

© 2020 Cooper Lighting Solutions
All Rights Reserved
Printed in USA
Imprimé aux États-Unis
Impreso en los EE. UU.
Publication No. IB519013EN
October 26, 2015

Cooper Lighting Solutions is a registered trademark. All trademarks are property of their respective owners.

Cooper Lighting Solutions est une marque de commerce déposée. Toutes les autres marques de commerce sont la propriété de leur propriétaire respectif.

Cooper Lighting Solutions es una marca comercial registrada. Todas las marcas comerciales son propiedad de sus respectivos propietarios.

Product availability, specifications, and compliances are subject to change without notice

La disponibilité du produit, les spécifications et les conformités peuvent être modifiées sans préavis

La disponibilidad de productos, las especificaciones y los cumplimientos están sujetos a cambio sin previo aviso