

# Installation Instructions – SN LED Reflector

## Instructions d'installation – Réflecteur DEL SN

## Instrucciones de instalación – Del reflector LED SN

### WARNING

**Risk of fire, electrical shock, cuts and or other casualty hazards. This product must be installed in accordance with the applicable installation code by a qualified electrician or a person familiar with the construction and operation of the product and the hazards involved. Cooper Lighting Solutions assumes no responsibility for claims brought about by improper or careless installation or handling of this product.**

### WARNING

**Risk of Fire and Electric Shock. If not qualified, consult an electrician.**

### CAUTION

Edges May Cut. Handle with care.

### CAUTION

Risk of burn. Disconnect power and allow fixture to cool before changing bulb or handling fixture.

**NOTICE:** Green ground screw provided in proper location. Do not relocate.

**NOTICE:** Minimum 90° supply conductors.

**Note:** Specifications and dimensions subject to change without notice.

**IMPORTANT:** Read carefully before installing fixture. Retain for future reference.

**ATTENTION Receiving Department:** Note actual fixture description of any shortage or noticeable damage on delivery receipt. File claim for common carrier (LTL) directly with carrier. Claims for concealed damage must be filed within 15 days of delivery. All damaged material, complete with original packing must be retained.

## INSTALLATION

1. Assemble base fixture and keep channel cover separate to simplify installation. (Figure 1.)

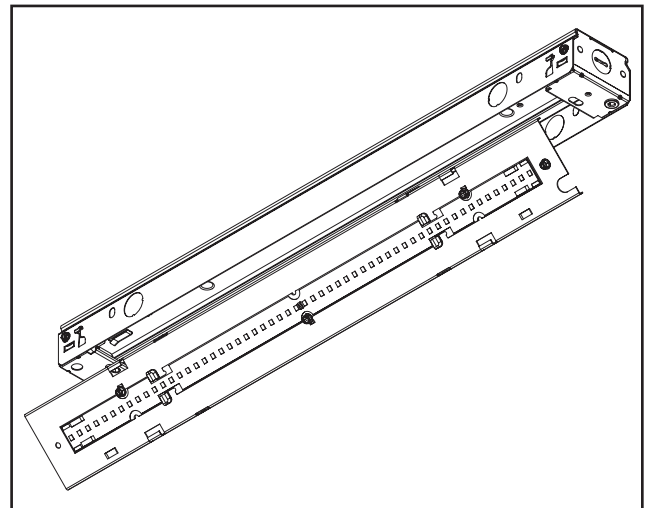
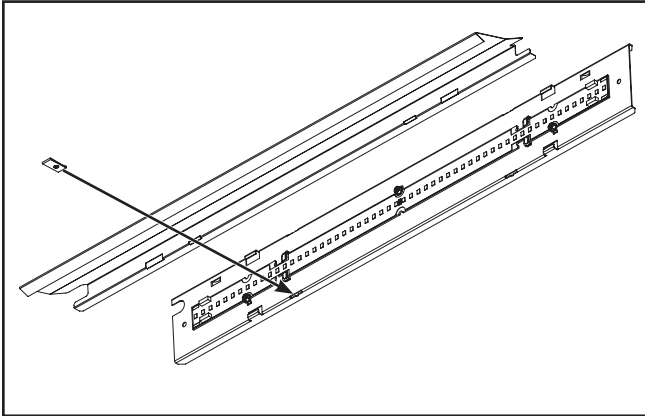


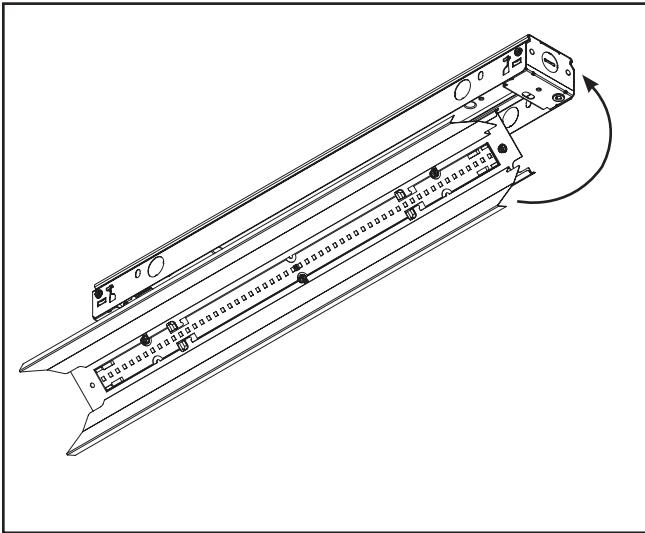
Figure 1.

## Installation Instructions – SN LED Reflector

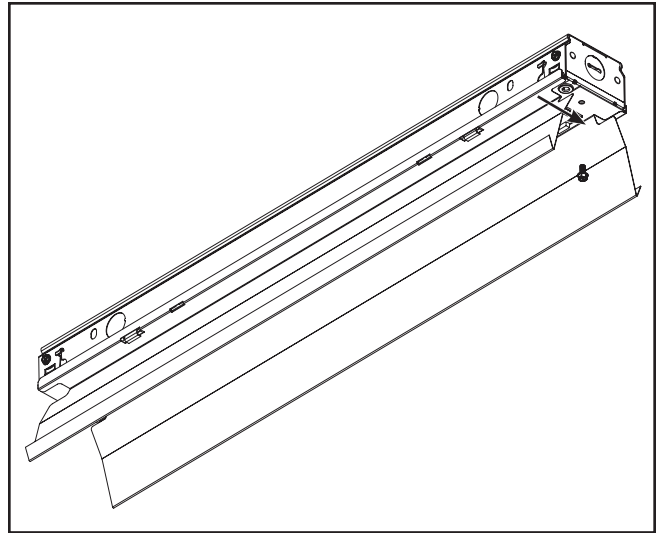
2. Locate and fasten reflectors onto channel cover using clips provided (4 clips per 2 foot section, 6 clips per 4 foot section). (Figure 2.)
3. Close channel cover. (Figure 3.)
4. Secure channel cover to base fixture using the hardware provided. (Figure 4.)
5. When applicable, align reflectors of adjoining fixtures using row aligners as shown. (Figure 5.)



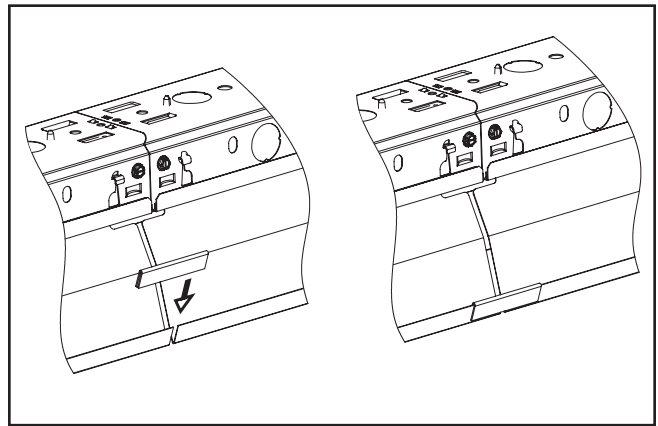
**Figure 2.**



**Figure 3.**



**Figure 4.**



**Figure 5.**

**⚠ AVERTISSEMENT**

Risque d'incendie, de décharge électrique, de coupures et autres accidents. Ce produit doit être installé conformément au code d'installation applicable par un électricien qualifié ou une personne familière avec le montage et le fonctionnement du produit et avec les dangers que cela implique. Cooper Lighting Solutions n'assume aucune responsabilité pour les réclamations provenant de l'installation ou de la manipulation incorrecte ou négligente de ce produit.

**⚠ AVERTISSEMENT**

Risque d'incendie ou de décharge électrique. Si vous n'êtes pas qualifié, consultez un électricien.

**⚠ MISE EN GARDE**

Les bords peuvent être coupants. Manipulez le produit avec précaution.

**⚠ MISE EN GARDE**

Risque de brûlures. Débranchez l'alimentation électrique et laissez refroidir le luminaire avant de le manipuler ou de changer l'ampoule.

**REMARQUE:** La vis de mise à la terre verte fournie se trouve au bon endroit. Ne modifiez pas son emplacement.

**REMARQUE:** Conducteurs d'alimentation pouvant supporter un minimum de 90°.

**Remarque:** Les spécifications et dimensions sont indiquées sous réserve de modifications.

**IMPORTANT:** Lisez attentivement avant d'installer le luminaire. Conservez pour consultation ultérieure.

**ATTENTION Service de la réception:** Veuillez fournir une description de tout élément manquant ou de tout dommage constaté à la réception du luminaire. Les réclamations contre le transporteur général (chargement de groupage) doivent être déposées directement auprès dudit transporteur. Les réclamations pour vice caché doivent être faites dans les 15 jours suivant la réception. Tout le matériel endommagé ainsi que l'emballage d'origine doit être conservé.

**INSTALLATION**

1. Assemblez la base du luminaire et mettez de côté le couvercle du canal pour vous simplifier l'installation. (Figure 1.)
2. Localisez et serrez les réflecteurs sur le couvercle du canal en utilisant les attaches fournies (4 attaches par section de 2 pi, 6 attaches par section de 4 pi). (Figure 2.)
3. Fermer le couvercle profilé en U. (Figure 3.)

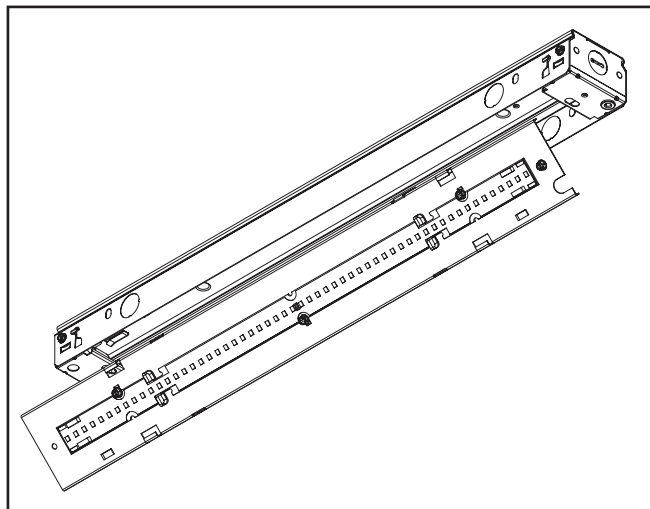


Figure 1.

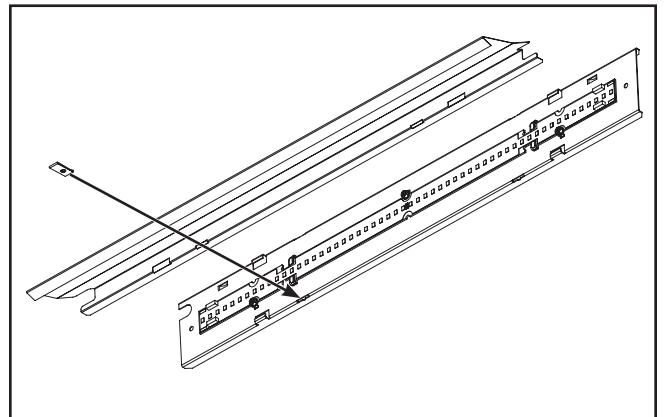


Figure 2.

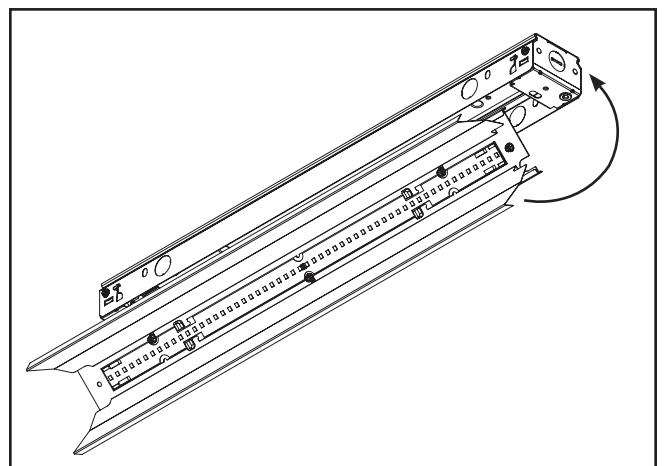


Figure 3.

## Instructions d'installation – Réflecteur DEL SN

4. Fixez le couvercle du canal au luminaire en utilisant la quincaillerie fournie. (Figure 4.)
5. Si nécessaire, alignez les réflecteurs des luminaires contigus en utilisant des aligneurs de rangée comme indiqué. (Figure 5.)

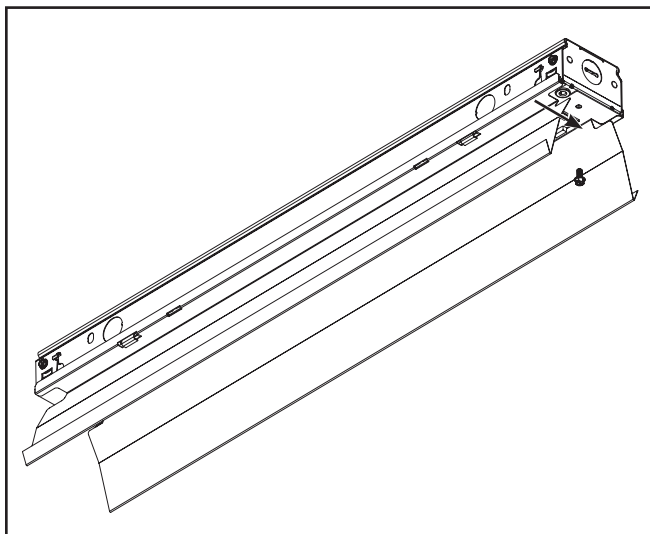


Figure 4.

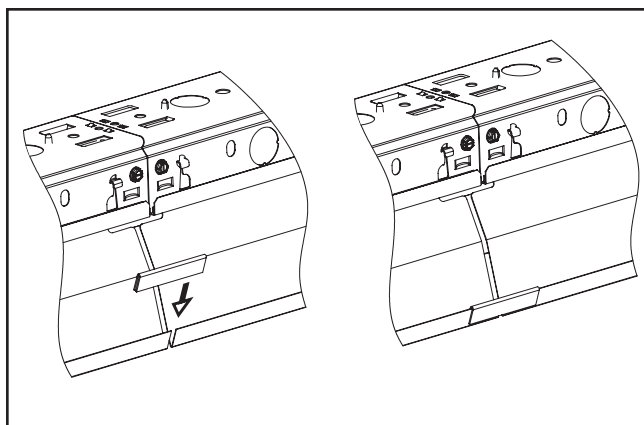


Figure 5.

**⚠ ADVERTENCIA**

**Riesgo de inflamabilidad, descarga eléctrica, cortes y otros riesgos de muerte. Un electricista cualificado o persona con conocimientos sobre la construcción y el funcionamiento del producto y los riesgos implicados debe instalarlo de conformidad con el código de instalación aplicable. Cooper Lighting Solutions no se responsabiliza por los reclamos presentados respecto de la instalación y la manipulación inapropiadas o negligentes de este producto.**

**⚠ ADVERTENCIA**

**Riesgo de incendio y descarga eléctrica. Si no está cualificado, consulte con un electricista.**

**⚠ PRECAUCIÓN**

Los bordes pueden ser cortantes. Manipule con cuidado.

**⚠ PRECAUCIÓN**

Riesgo de quemaduras. Desconecte la alimentación y deje que la luminaria se enfríe antes de cambiar la bombilla o manipular la luminaria.

**AVISO:** El tornillo de conexión a tierra verde ya está ubicado correctamente. No lo cambie de ubicación.

**AVISO:** Conductores de alimentación de 90 °C como mínimo.

**Nota:** Las especificaciones y dimensiones quedan sujetas a modificaciones sin previo aviso.

**IMPORTANTE:** Lea atentamente antes de instalar la luminaria. Conserve estas instrucciones para tenerlas como referencia futura.

**PARA Departamento de Recepciones:** Observe que la descripción real de la luminaria no carezca de piezas ni presente daños notorios al momento de su entrega. Presente el reclamo directamente al transportista de carga (LTL). Los reclamos por daños ocultos deben presentarse dentro de los 15 días posteriores a la entrega del producto. Se debe guardar todo el material dañado, junto con el embalaje original.

**INSTALACIÓN**

1. Arme la base de la luminaria y mantenga la cubierta del canal separada para simplificar la instalación. (Figura 1.)
2. Ubique y sostenga los reflectores en la cubierta del canal utilizando los ganchos incluidos (4 ganchos por cada sección de 2 pies (60 cm), 6 clips por cada sección de 4 pies (1,21 m)). (Figura 2.)
3. Cierre la cubierta del canal. (Figura 3.)

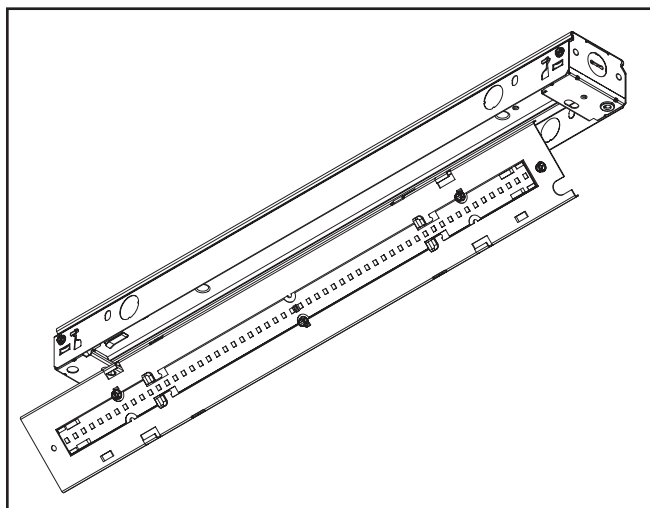


Figura 1.

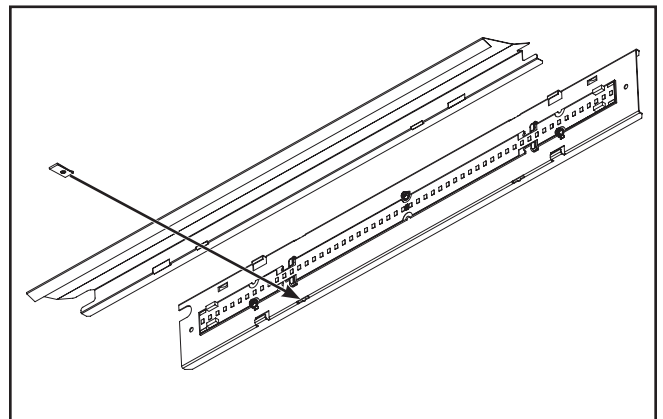


Figura 2.

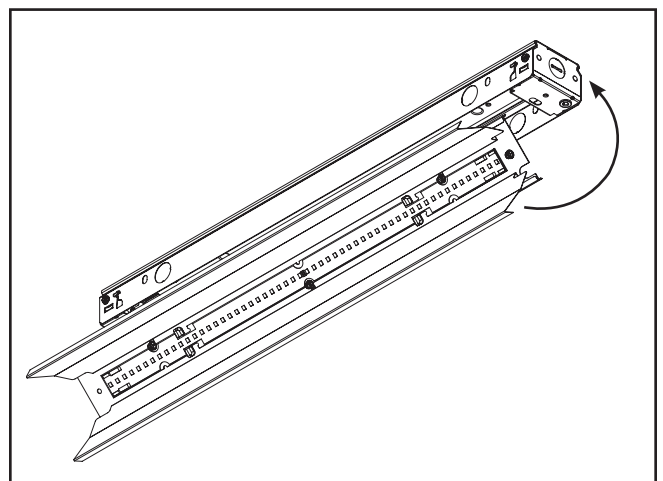
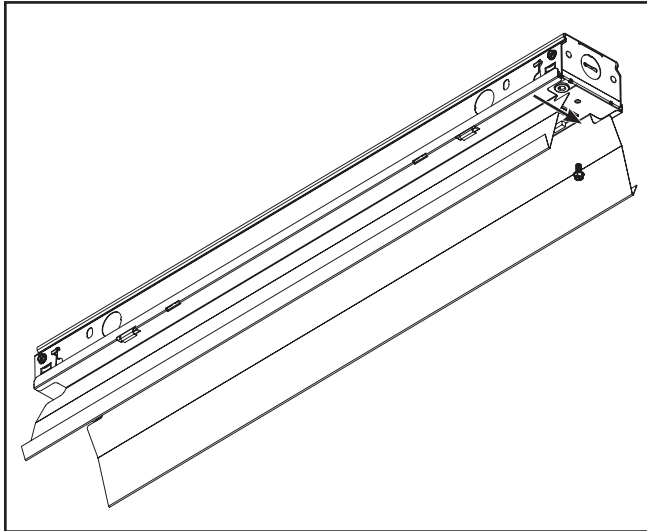


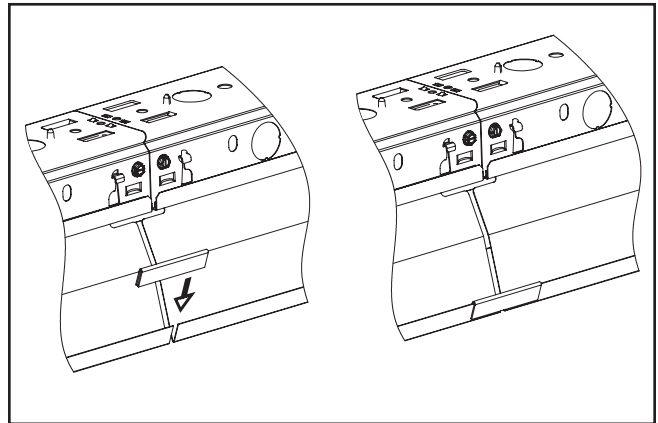
Figura 3.

## Instrucciones de instalación - Del reflector LED SN

4. Asegure la cubierta del canal a la luminaria de base utilizando las herramientas provistas. (Figura 4.)
5. Cuando corresponda, alinee los reflectores de las luminarias adyacentes utilizando los alineadores como se indica. (Figura 5.)



**Figura 4.**



**Figura 5.**



## Warranties and Limitation of Liability

Please refer to [www.cooperlighting.com](http://www.cooperlighting.com) for our terms and conditions.

## Garanties et limitation de responsabilité

Veuillez consulter le site [www.cooperlighting.com](http://www.cooperlighting.com) pour obtenir les conditions générales.

## Garantías y Limitación de Responsabilidad

Visite [www.cooperlighting.com](http://www.cooperlighting.com) para conocer nuestros términos y condiciones.

**Cooper Lighting Solutions**  
1121 Highway 74 South  
Peachtree City, GA 30269  
P: 770-486-4800  
[www.cooperlighting.com](http://www.cooperlighting.com)

© 2020 Cooper Lighting Solutions  
All Rights Reserved  
Printed in USA  
Imprimé aux États-Unis  
Impreso en los EE. UU.  
Publication No. IB519018EN  
May 16, 2016

Cooper Lighting Solutions is a registered trademark. All trademarks are property of their respective owners.

Cooper Lighting Solutions est une marque de commerce déposée. Toutes les autres marques de commerce sont la propriété de leur propriétaire respectif.

Cooper Lighting Solutions es una marca comercial registrada. Todas las marcas comerciales son propiedad de sus respectivos propietarios.

Product availability, specifications, and compliances are subject to change without notice

La disponibilité du produit, les spécifications et les conformités peuvent être modifiées sans préavis

La disponibilidad de productos, las especificaciones y los cumplimientos están sujetos a cambio sin previo aviso