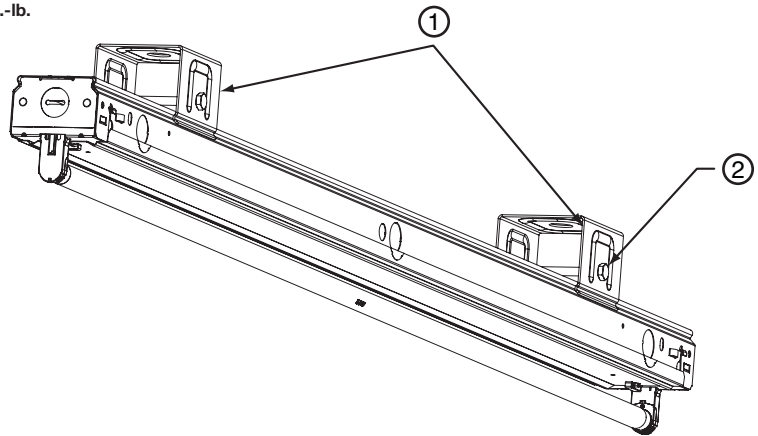
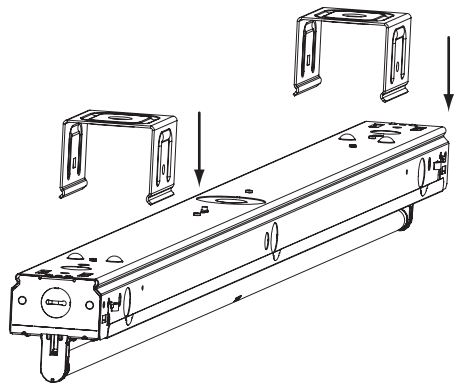


SNF Hanger Installation

Step 1: Engage hanger in channel groove (on each end of fixture).

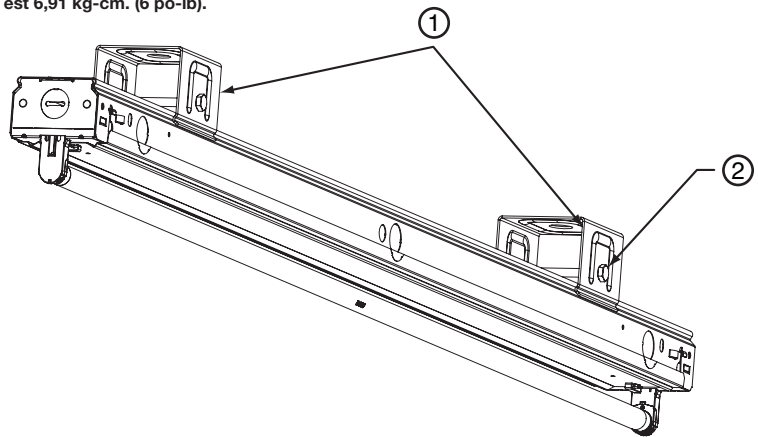
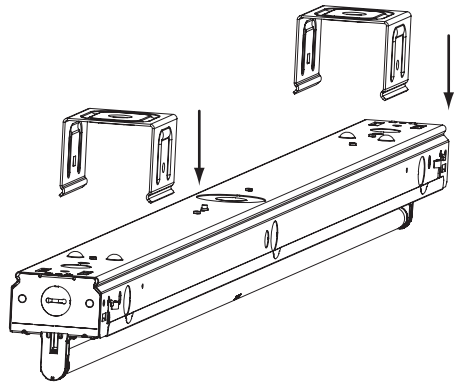
Step 2: Tighten using the hardware provided. Recommended torque is 6 in.-lb.



Installation Étrier SNF

Étape 1 : Engagez l'étrier dans la gorge du canal (à chaque extrémité de l'appareil d'éclairage).

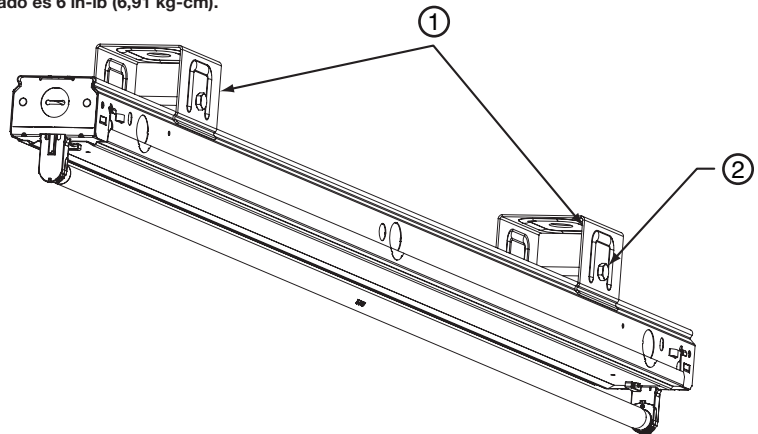
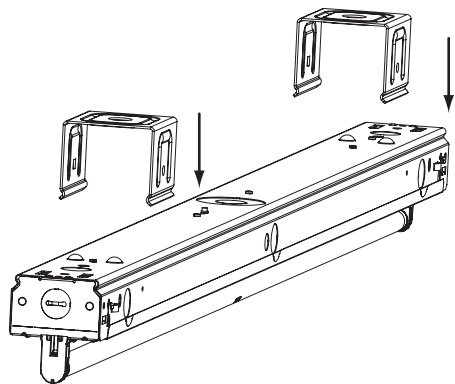
Étape 2 : Serrez à l'aide de la quincaillerie fournie. Le couple recommandé est 6,91 kg-cm. (6 po-lb).



Instalación del soporte colgante SNF

Paso 1: Enganche el soporte colgante en la ranura del canal (en cada extremo del accesorio)

Paso 2: Atornille usando la ferretería incluida. El par de torsión recomendado es 6 in-lb (6,91 kg-cm).



WARNING:

RISK OF FIRE, ELECTRICAL SHOCK, CUTS AND OR OTHER CASUALTY HAZARDS. THIS PRODUCT MUST BE INSTALLED IN ACCORDANCE WITH THE APPLICABLE INSTALLATION CODE BY A PERSON FAMILIAR WITH THE CONSTRUCTION AND OPERATION OF THE PRODUCT AND THE HAZARDS INVOLVED. COOPER LIGHTING SOLUTIONS ASSUMES NO RESPONSIBILITY FOR CLAIMS BROUGHT ABOUT BY IMPROPER OR CARELESS INSTALLATION OR HANDLING OF THIS PRODUCT.

ATTENTION: RECEIVING DEPARTMENT

NOTE ACTUAL FIXTURE DESCRIPTION OF ANY SHORTAGE OR NOTICEABLE DAMAGE ON DELIVERY RECEIPT. FILE CLAIM FOR COMMON CARRIER (LTL) DIRECTLY WITH CARRIER. CLAIMS FOR CONCEALED DAMAGE MUST BE FILED WITHIN 15 DAYS OF DELIVERY. ALL DAMAGED MATERIAL, COMPLETE WITH ORIGINAL PACKING MUST BE RETAINED.

CAUTION

Edges may cut.
Handle with care.

CAUTION

Risk of burn. Disconnect power and allow fixture to cool before changing bulb or handling fixture.

WARNING

Risk of Fire and Electric Shock. If not qualified, consult an electrician.

NOTICE: GREEN GROUND SCREW PROVIDED IN PROPER LOCATION. DO NOT RELOCATE.

NOTICE: LAMPS CONTAIN MERCURY, DISPOSE ACCORDING TO LOCAL, STATE, OR FEDERAL LAWS

NOTICE: IF SUPPLY WIRES ARE LOCATED WITHIN 3 INCHES OF BALLAST, USE WIRE RATED FOR AT LEAST 90°C (194°F).



MISE EN GARDE :

RISQUE D'INCENDIE, DE CHOC ÉLECTRIQUE, DE COUPURES OU AUTRES RISQUES DIVERS. CE PRODUIT DOIT ÊTRE INSTALLÉ CONFORMÉMENT AU CODE D'INSTALLATION APPLICABLE PAR UNE PERSONNE CONNAISSANT BIEN LA FABRICATION ET LE FONCTIONNEMENT DU PRODUIT AINSI QUE LES RISQUES COURRUS. COOPER LIGHTING SOLUTIONS N'ASSUME AUCUNE RESPONSABILITÉ POUR LES RÉCLAMATIONS PROVOQUÉES PAR UNE MAUVAISE INSTALLATION OU UNE MANIPULATION DE CE PRODUIT.

ATTENTION : SERVICE DE LA RÉCEPTION

DÉCRIEZ CLAIREMENT SUR LE REÇU DE LIVRAISON TOUTE PIÈCE MANQUANTE OU TOUT DOMMAGE VISIBLE DU LUMINAIRE. FAITES TOUTE RÉCLAMATION DE TRANSPORTEUR GÉNÉRAL (EDC) DIRECTEMENT AUPRÈS DU TRANSPORTEUR. LES RÉCLAMATIONS CONCERNANT DES DOMMAGES DISSIMULÉS DOIVENT ÊTRE PRÉSENTÉES DANS LES 15 JOURS SUIVANTS LA LIVRAISON. CONSERVEZ TOUT ARTICLE ENDOMMAGÉ AVEC SON EMBALLAGE D'ORIGINE.

ATTENTION

Les bords peuvent être coupants.
À manipuler avec précaution

ATTENTION

Risque de brûlure. Débrancher l'alimentation et laisser l'appareil refroidir avant de le manipuler ou de changer l'ampoule

AVERTISSEMENT

Risque d'incendie et de choc électrique. Si vous n'êtes pas qualifié, consultez un électricien.

AVIS : LA VIS VERTE DE MISE À LA TERRE EST FOURNIE AU BON ENDROIT. NE LA DÉPLACEZ PAS.

NOTICE: LES AMPOULES CONTIENNENT DU MERCURE, JETEZ-LES CONFORMÉMENT AUX LOIS LOCALES, PROVINCIALES OU FÉDÉRALES

NOTICE: SI LES CÂBLES D'ALIMENTATION SONT SITUÉS À MOINS DE 8 CM DU BALLAST, UTILISEZ DES CÂBLES AYANT UNE TEMPÉRATURE NOMINALE D'AU MOINS 90°C (194°F).



ADVERTENCIA:

RIESGO DE INCENDIO, DESCARGA ELÉCTRICA, CORTADAS Y/O OTROS PELIGROS. ESTE PRODUCTO LO DEBE INSTALAR UNA PERSONA FAMILIARIZADA CON CONSTRUCCIÓN Y CON EL FUNCIONAMIENTO DEL PRODUCTO, ASI COMO CON LOS PELIGROS IMPLICADOS, Y SIGUIENDO LOS CÓDIGOS DE INSTALACIÓN PERTINENTES. COOPER LIGHTING SOLUTIONS NO ASUME NINGUNA RESPONSABILIDAD POR RECLAMACIONES DEBIDAS AL MANEJO O INSTALACIÓN INADECUADA DEL PRODUCTO.

ATENCIÓN: DEPARTAMENTO DE RECEPCIÓN

ANOTE EN EL RECIBO DE ENTREGA LA DESCRIPCIÓN DEL ACCESORIO Y CUALQUIER FALTANTE O DAÑO VISIBLE. SOMETA SU RECLAMACIÓN (LTL) DIRECTAMENTE A LA COMPAÑÍA DE MENSAJERÍA. LAS RECLAMACIONES POR DAÑOS OCULTOS SE DEBERÁN PRESENTAR DENTRO DE LOS 15 DÍAS A PARTIR DE LA FECHA DE ENTREGA. TODO MATERIAL DAÑADO JUNTO CON SU EMPAQUE ORIGINAL DEBE SER RETENIDO.

PRECAUCIÓN

Las orillas pueden cortar.
Manipule con cuidado.

PRECAUCIÓN

Riesgo de quemaduras. Desconecte el accesorio y deje que se enfríe antes de cambiar la bombilla o manipularlo.

ADVERTENCIA

Riesgo de incendio y descarga eléctrica. Si no está capacitado, consulte a un electricista.

AVISO: EL TORNILLO VERDE DE CONEXIÓN A TIERRA INCLUIDO SE ENCUENTRA EN SU LUGAR. NO LO REUBIQUE.

AVISO: LAS BOMBILLAS CONTIENEN MERCURIO Y SE DEBEN DESECHAR DE ACUERDO A LAS LEYES FEDERALES, ESTATALES O LOCALES

AVISO: SI LOS CABLES DE CORRIENTE ESTÁN LOCALIZADOS DENTRO DE 8 CM DE LA BALASTRA, USE CABLES CLASIFICADOS PARA AL MENOS 90°C (194°F).

