

Installation Instructions – SLSTP 8x8 Row Mount Bracket

Directives d'installation – Support en série 8x8 SLSTP

Instrucciones de instalación - Soporte de montaje en hilera SLSTP 8x8

WARNING

Risk of fire, electrical shock, cuts and or other casualty hazards. This product must be installed in accordance with the applicable installation code by a qualified electrician or a person familiar with the construction and operation of the product and the hazards involved. Cooper Lighting Solutions assumes no responsibility for claims brought about by improper or careless installation or handling of this product.

WARNING

Risk of Fire and Electric Shock. If not qualified, consult an electrician.

CAUTION

Edges May Cut. Handle with care.

CAUTION

Risk of burn. Disconnect power and allow fixture to cool before handling fixture.

Notice: Minimum 90° supply conductors.

Notice: Green ground screw provided in proper location. Do not relocate.

Note: Specifications and dimensions subject to change without notice.

IMPORTANT: Read carefully before installing row mount bracket. Retain for future reference

8x8 Row Mount Bracket

1. Remove lens and channel cover as shown in Figure 1

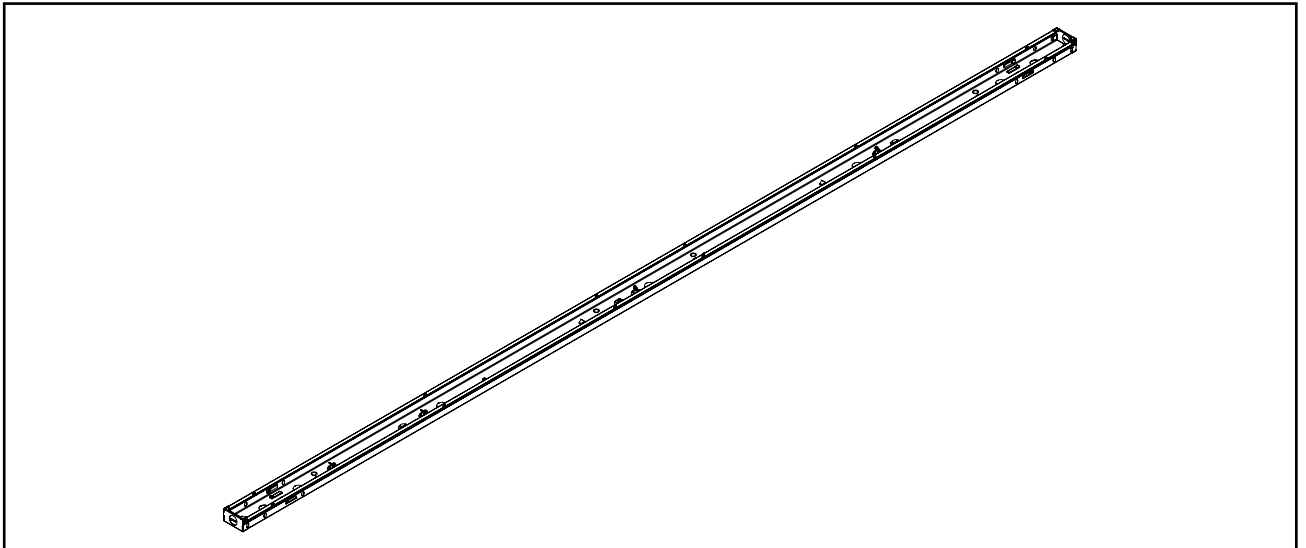


Figure 1

Installation Instructions – SLSTP 8x8 Row Mount Bracket

- Use a Philips head screw driver to unfasten screw holding the metal endcap (Figure 2). Then squeeze the channel and pull to remove the metal endcap.

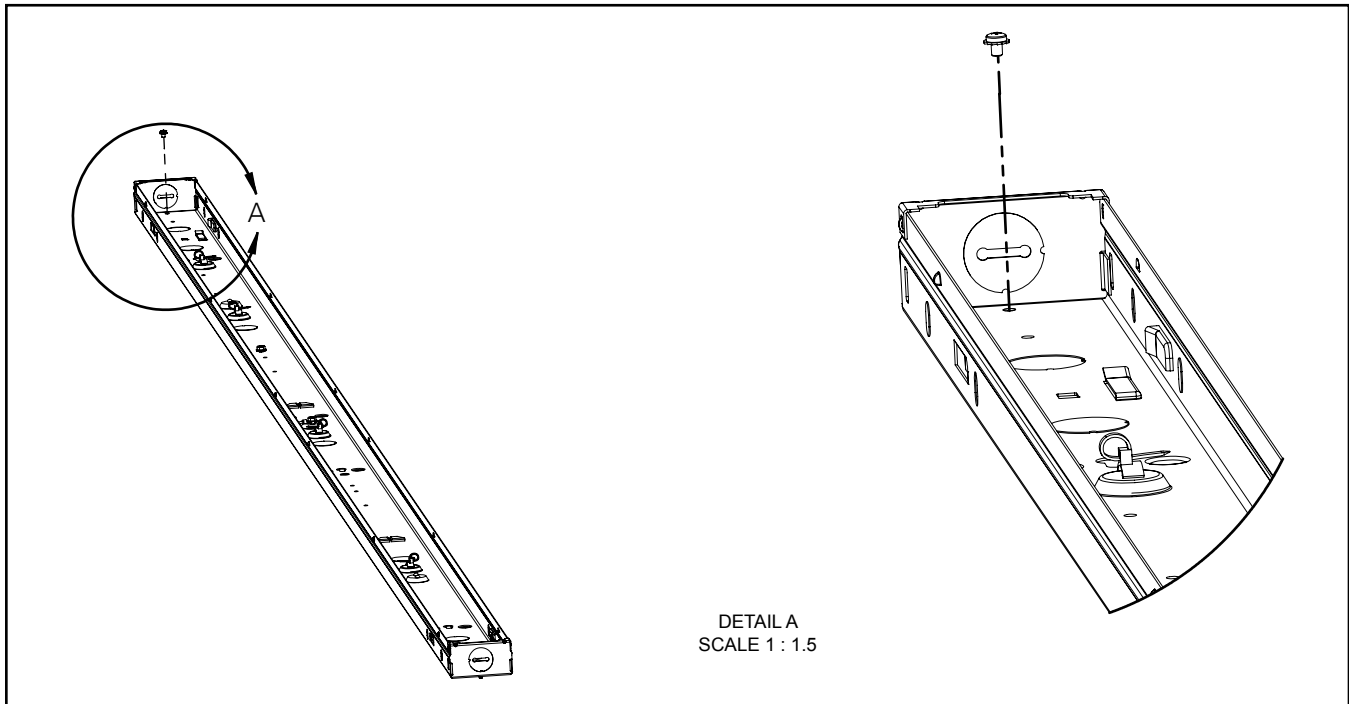


Figure 2

- Slide the row mount bracket into place (Figure 3).

Note: The orientation of the bracket is important for successful row mounting.

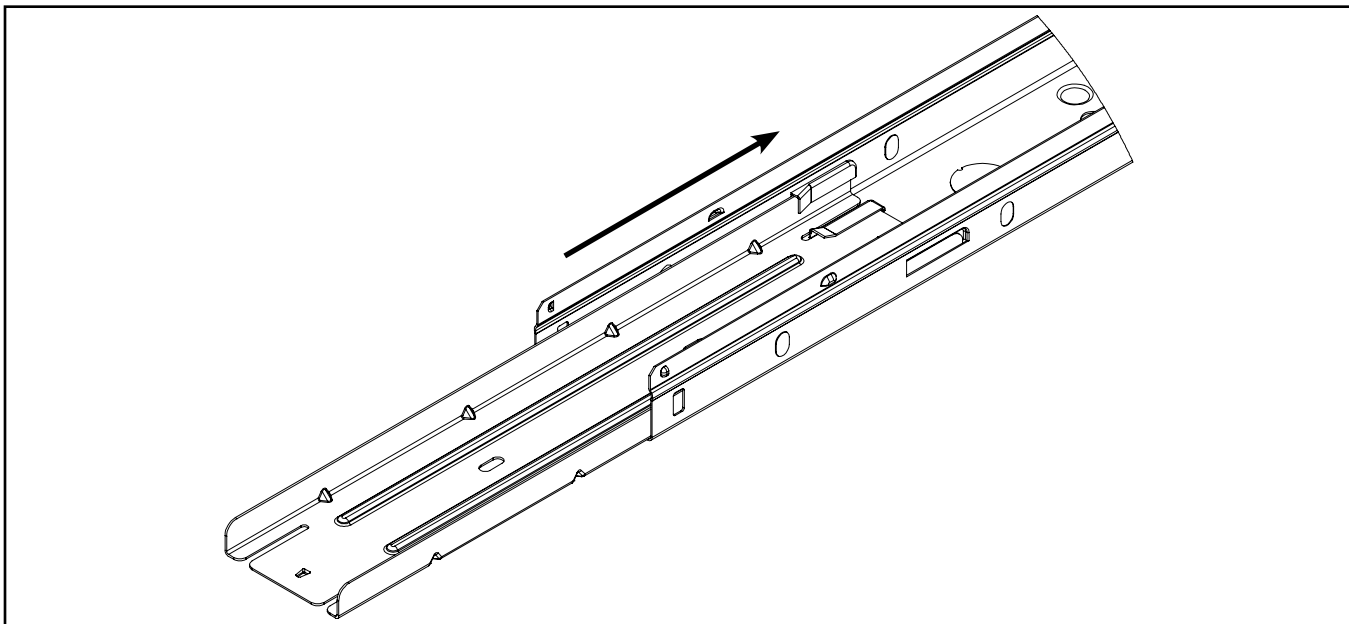


Figure 3

Installation Instructions – SLSTP 8x8 Row Mount Bracket

- Slide the other end of the bracket into the fixture you wish to row mount to (Figure 4). Optional: Use included screws to fasten the bracket into place.

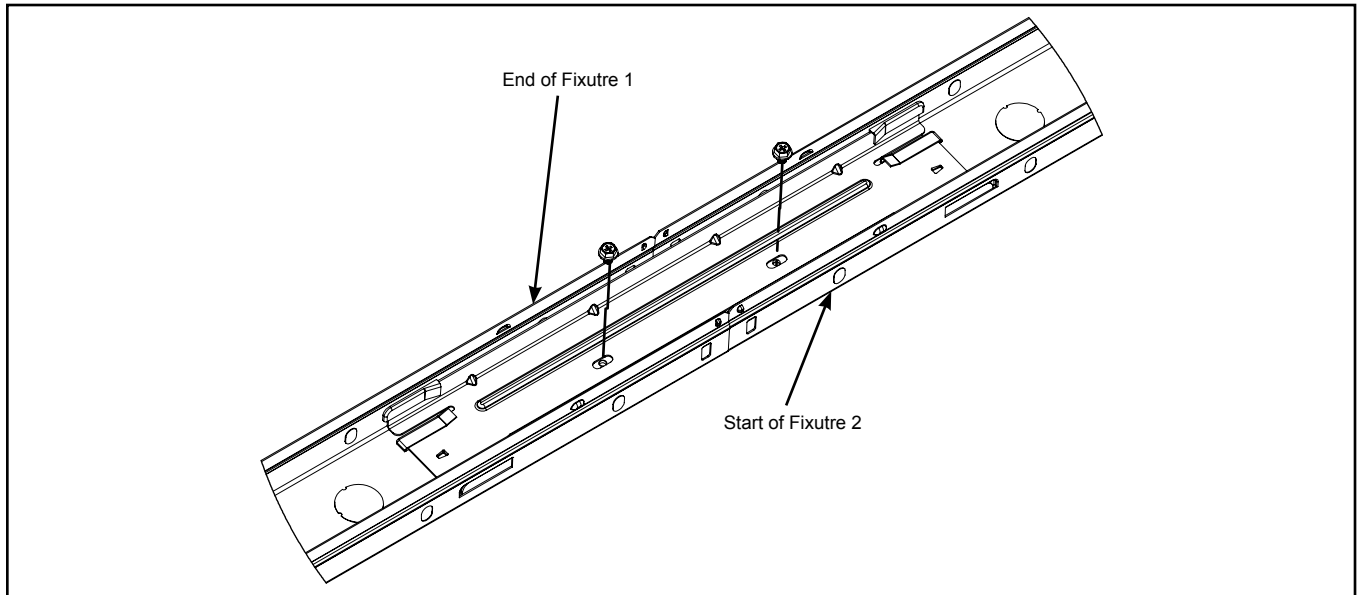


Figure 4

⚠ AVERTISSEMENT

Risque d'incendie, de décharge électrique, de coupures et autres accidents. Ce produit doit être installé conformément au code d'installation en vigueur par un électricien qualifié ou une personne familière avec la construction et le fonctionnement du produit, ainsi qu'avec les risques inhérents. Cooper Lighting Solutions n'assume aucune responsabilité quant aux réclamations dues à une installation ou à une manipulation inadéquate ou imprudente de ce produit.

⚠ AVERTISSEMENT

Risques d'incendie et de décharge électrique. Si vous n'êtes pas qualifié, consultez un électricien.

⚠ MISE EN GARDE

Les bords peuvent être coupants. Manipulez ce produit avec précaution.

⚠ MISE EN GARDE

Risque de brûlures. Débranchez la source d'alimentation et laissez refroidir le luminaire avant de le manipuler.

Notice: Conducteurs d'alimentation pouvant supporter un minimum de 90°.

Notice: La vis verte de mise à la terre se trouve au bon endroit. Ne la déplacez pas.

Note: Les caractéristiques techniques et les dimensions peuvent changer sans préavis.

IMPORTANT : Lire attentivement avant d'installer le support en série. À conserver pour consultation ultérieure.

Support en série 8x8

1. Retirer la lentille et le couvercle du canal comme le montre la figure 1.

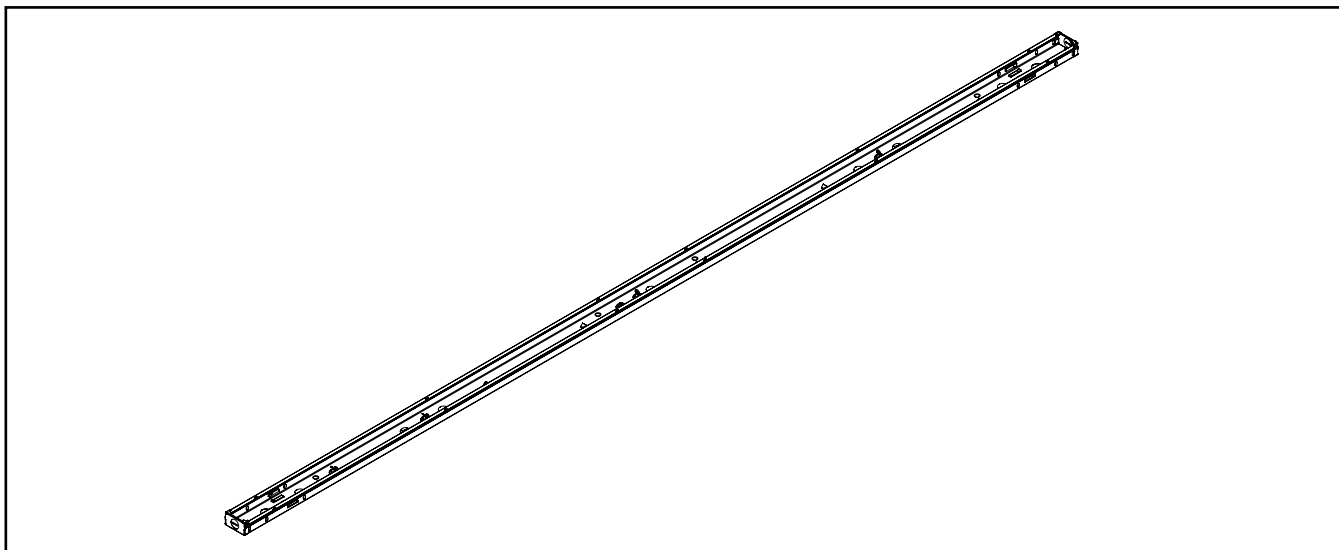


Figure 1

Directives d'installation – Support en série 8x8 SLSTP

- Utiliser un tournevis à pointe cruciforme pour dévisser la vis qui retient le capuchon d'extrémité en métal (figure 2). Ensuite, serrer le canal et tirer pour retirer le capuchon d'extrémité en métal.

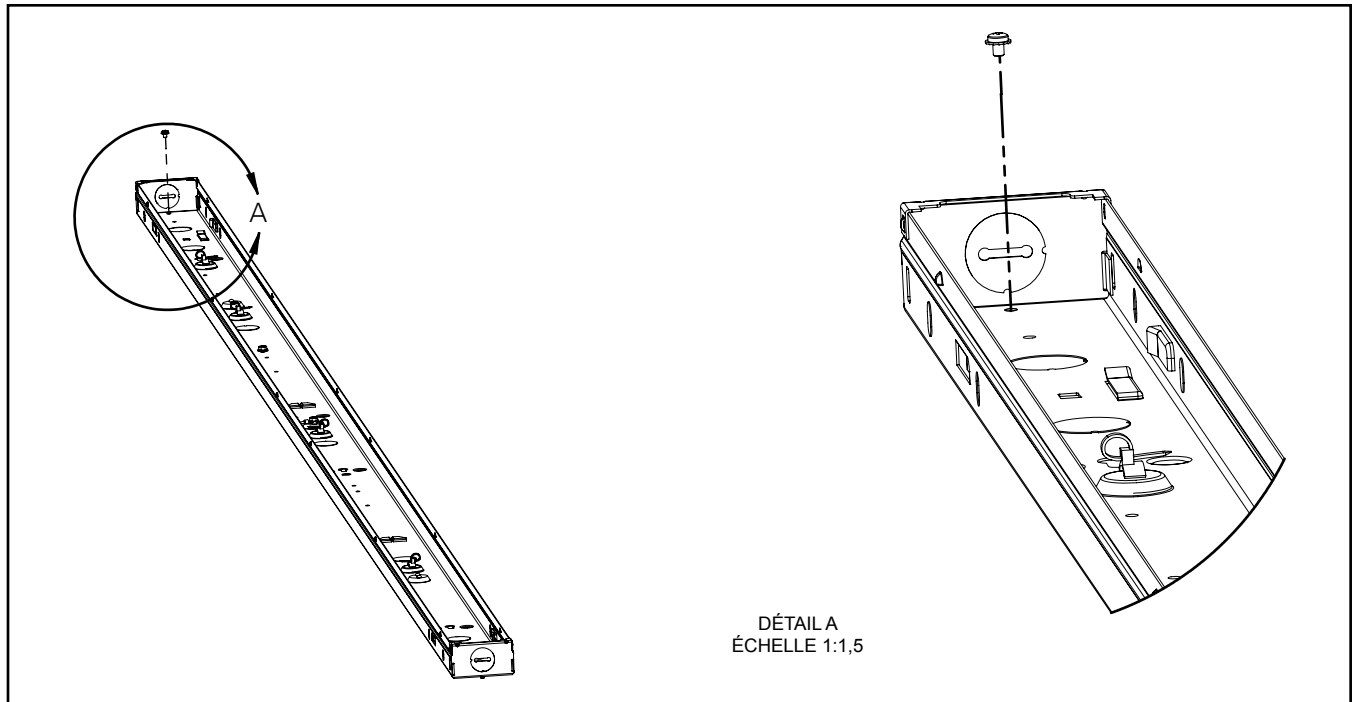


Figure 2

- Faire glisser le support en série en place (figure 3).

Note: L'orientation du support est importante pour réussir à le mettre en place.

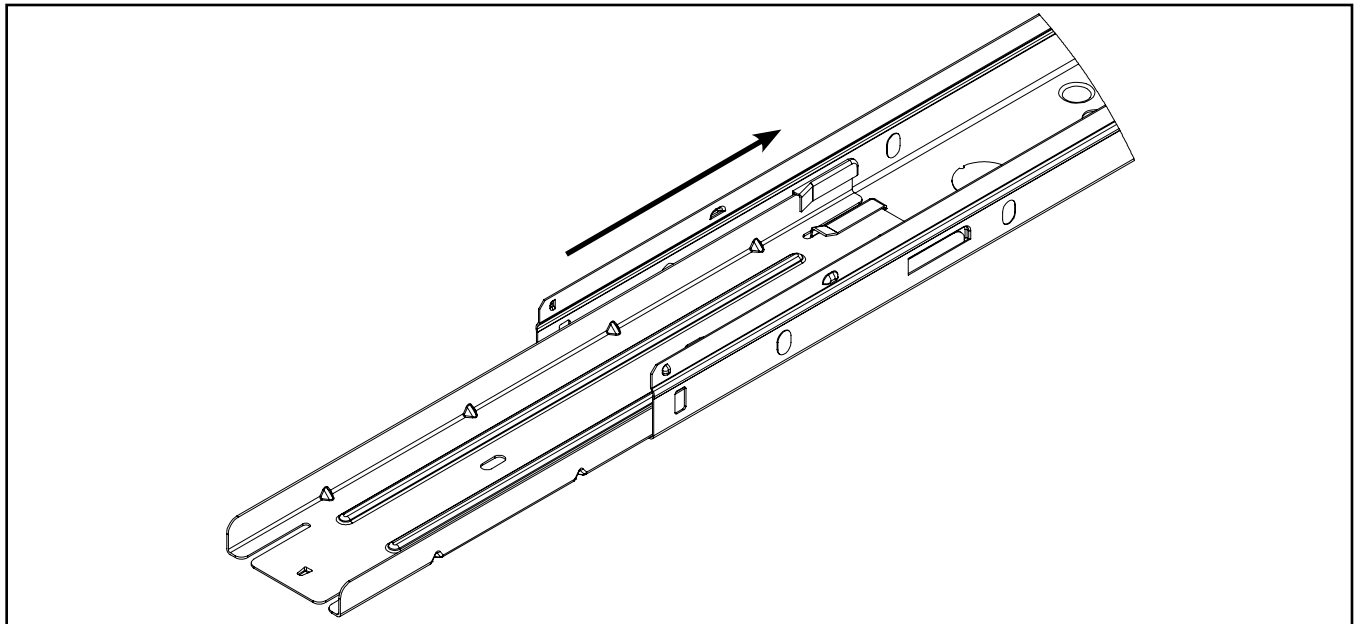


Figure 3

Directives d'installation – Support en série 8x8 SLSTP

4. Faire glisser l'autre extrémité du support sur le luminaire sur lequel vous souhaitez fixer le support. Ensuite, utiliser les vis fournies pour fixer le support en place (figure 4).

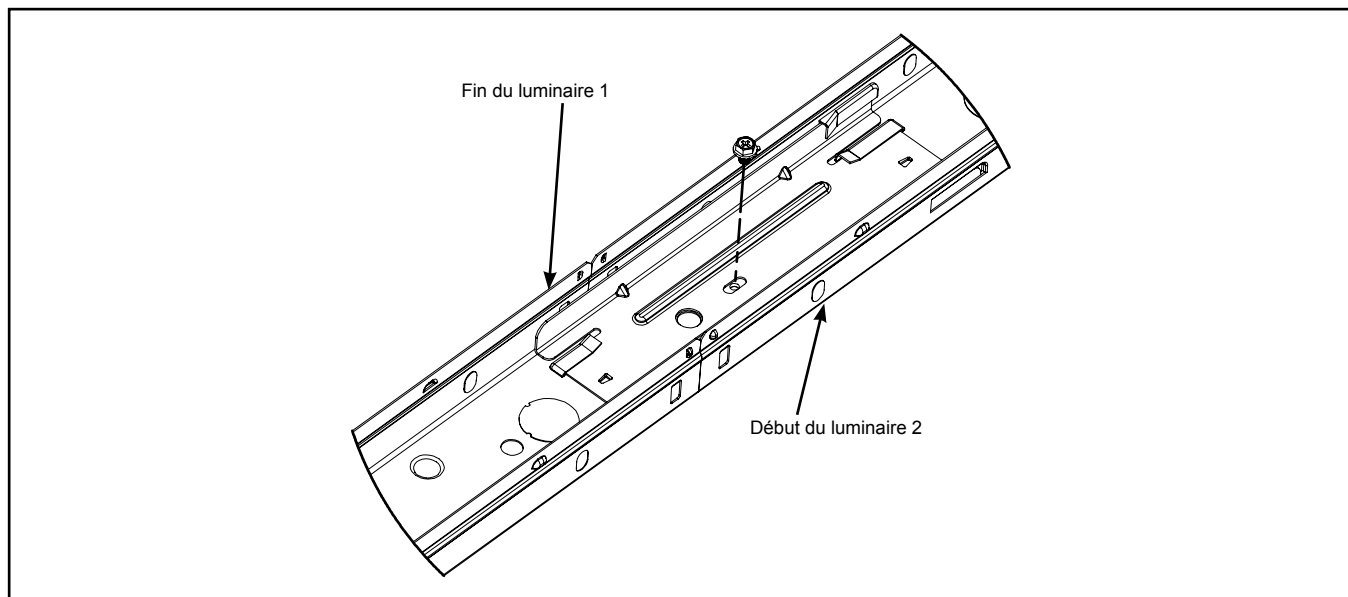


Figure 4

⚠ ADVERTENCIA

Riesgo de incendio, descarga eléctrica, cortes y otros riesgos de accidentes. Un electricista calificado o una persona con conocimientos sobre la construcción y el funcionamiento del producto y los riesgos implicados deben instalar el producto de conformidad con el código de instalación aplicable. Cooper Lighting Solutions no asume ninguna responsabilidad por los reclamos ocasionados por instalaciones o manejos inadecuados o descuidados de este producto.

⚠ ADVERTENCIA

Riesgo de incendio y descarga eléctrica. Si no está calificado, consulte a un electricista.

⚠ PRECAUCIÓN

Los bordes pueden cortar. Maneje el producto con cuidado.

⚠ PRECAUCIÓN

Riesgo de quemaduras. Desconecte la energía y deje enfriar la luminaria antes de manipularla.

Notice: Conductores de alimentación para un mínimo de 90°.

Notice: El tornillo de conexión a tierra verde ya está ubicado correctamente. No lo cambie de ubicación.

Nota: Las especificaciones y las dimensiones están sujetas a cambios sin previo aviso.

IMPORTANTE: Lea detenidamente antes de instalar el soporte de montaje en hilera. Conserve estas instrucciones para tenerlas como referencia futura.

Soporte de montaje en hilera 8x8

1. Retire la lente y la cubierta del canal como se muestra en la Figura 1.

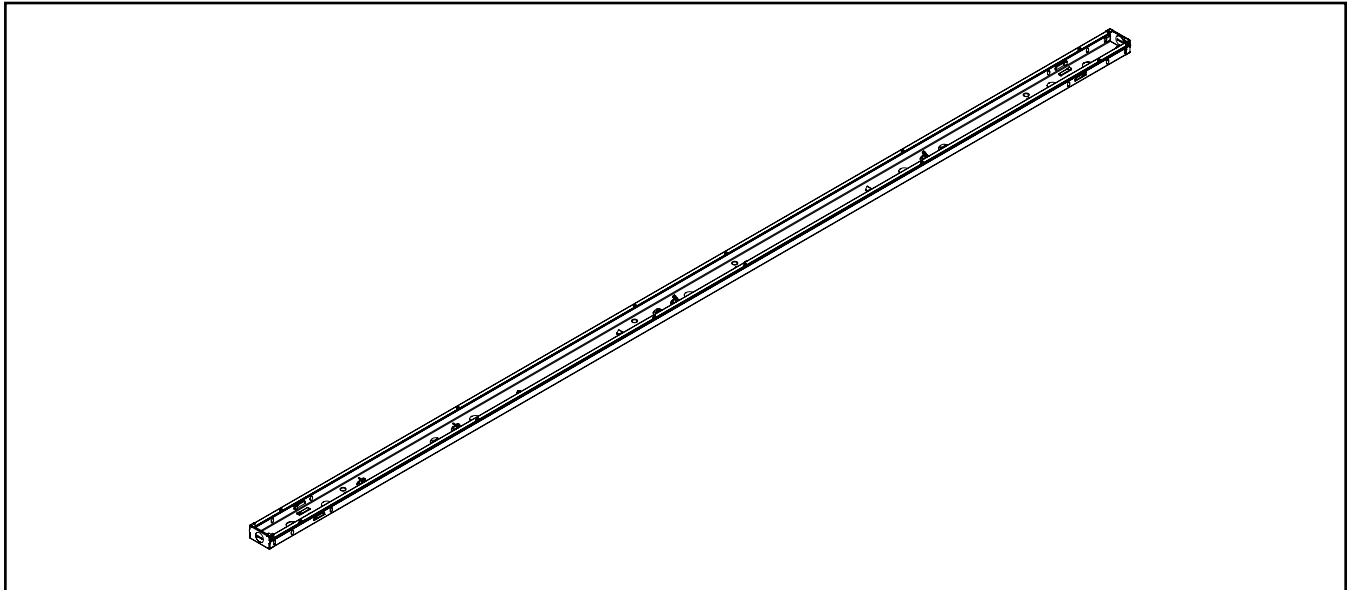


Figura 1

Instrucciones de instalación - Soporte de montaje en hilera SLSTP 8x8

- Utilice un destornillador de estrella para soltar el tornillo que sujeta la tapa metálica (Figura 2). Luego, apriete el canal y tira para quitar la tapa metálica.

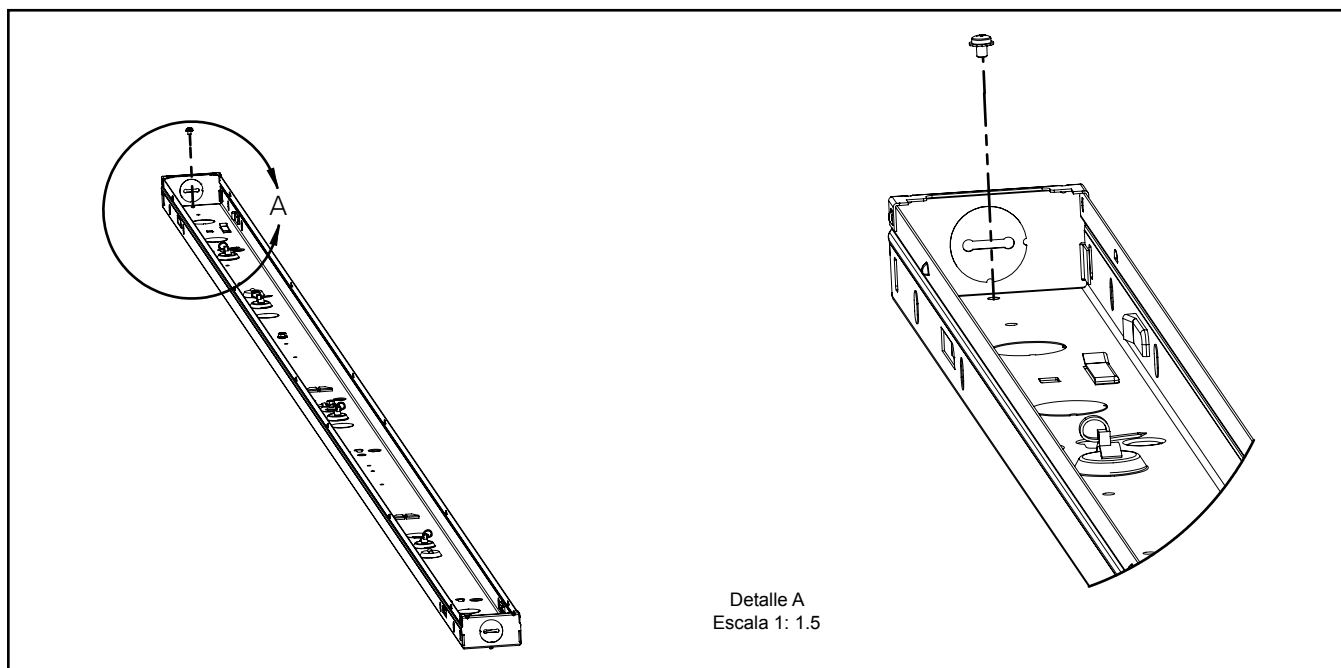


Figura 2

- Deslice el soporte de montaje de hilera en su lugar (Figura 3).

Nota: La orientación del soporte es importante para el montaje exitoso de la hilera.

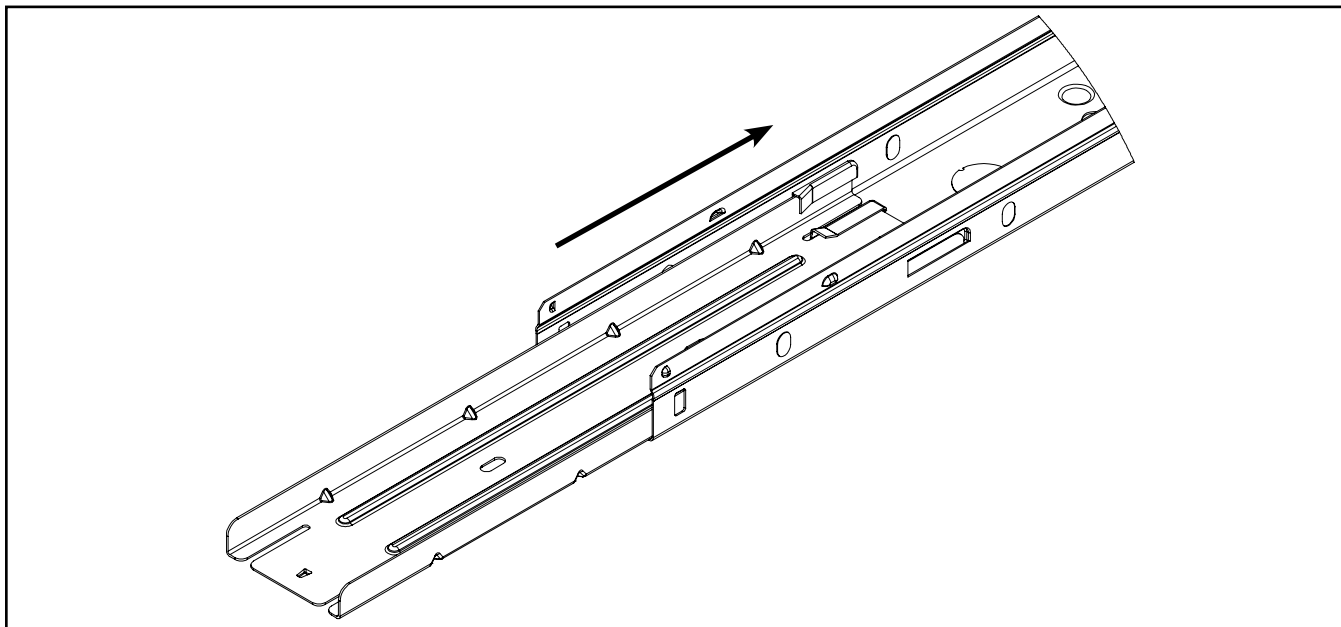


Figura 3

4. Deslice el otro extremo del soporte en la luminaria que desea montar en hilera. Luego, use los tornillos incluidos para sujetar el soporte en su lugar (Figura 4).

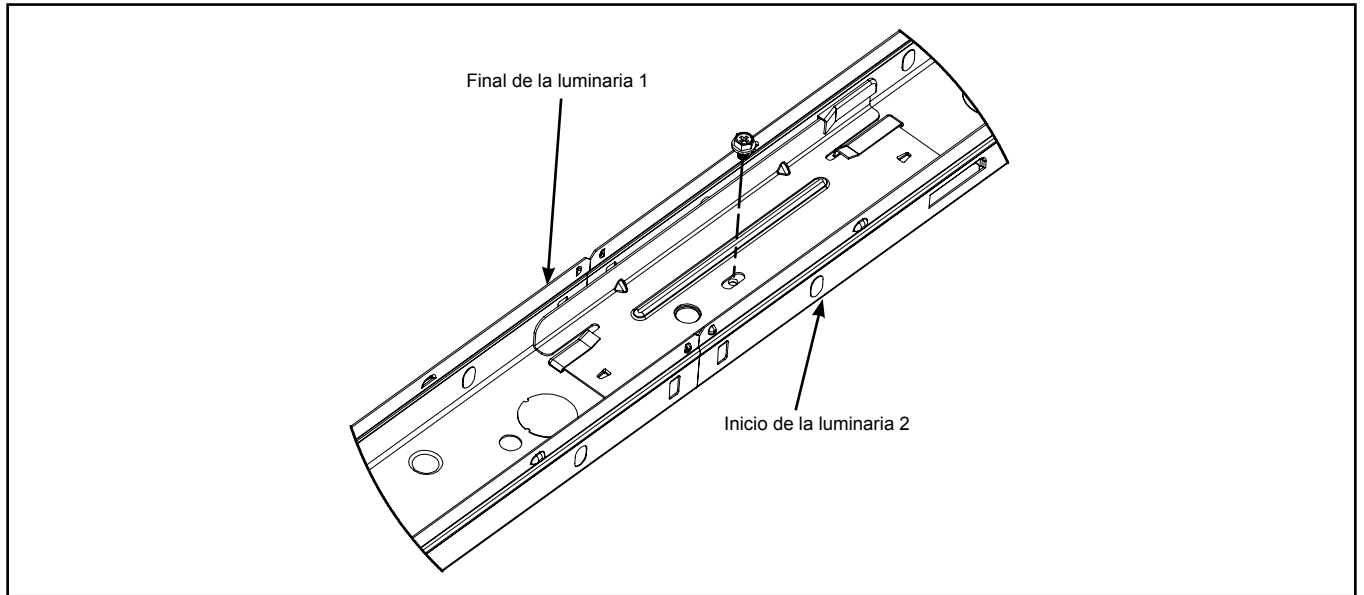


Figura 4

Warranties and Limitation of Liability

Please refer to www.cooperlighting.com for our terms and conditions.

Garanties et limitation de responsabilité

Veuillez consulter le site www.cooperlighting.com pour obtenir les conditions générales.

Garantías y Limitación de Responsabilidad

Visite www.cooperlighting.com para conocer nuestros términos y condiciones.

Cooper Lighting Solutions
1121 Highway 74 South
Peachtree City, GA 30269
P: 770-486-4800
www.cooperlighting.com

© 2020 Cooper Lighting Solutions
All Rights Reserved
Printed in USA
Imprimé aux États-Unis
Impreso en los EE. UU.
Publication No. IB519086EN
December 20, 2017

Cooper Lighting Solutions is a registered trademark. All trademarks are property of their respective owners.

Cooper Lighting Solutions est une marque de commerce déposée. Toutes les autres marques de commerce sont la propriété de leur propriétaire respectif.

Cooper Lighting Solutions es una marca comercial registrada. Todas las marcas comerciales son propiedad de sus respectivos propietarios.

Product availability, specifications, and compliances are subject to change without notice

La disponibilité du produit, les spécifications et les conformités peuvent être modifiées sans préavis

La disponibilidad de productos, las especificaciones y los cumplimientos están sujetos a cambio sin previo aviso