

Installation Instructions – RTC Troffer

Instructions d'installation – Plafonnier encastré RTC

Instrucciones de instalación de la RTC Troffer

IMPORTANT: Read carefully before installing fixture. Failure to comply with these instructions may result in death, serious bodily injury and property damage. Retain for future reference.

WARNING



Risk of Fire, Electrical Shock, Cuts or other Casualty Hazards- Installation and maintenance of this product must be performed by a qualified electrician. This product must be installed in accordance with the applicable installation code by a person familiar with the construction and operation of the product and hazards involved.



Risk of Fire and Electric Shock- Make certain power is OFF before starting installation or attempting any maintenance. Disconnect power at fuse or circuit breaker.

Risk of Fire- Minimum 90°C supply conductors.



Risk of Burn- Disconnect power and allow fixture to cool before handling or servicing.



Risk of Personal Injury- Due to sharp edges, handle with care.

DISCLAIMER OF LIABILITY: Cooper Lighting Solutions assumes no liability for damages or losses of any kind that may arise from the improper, careless, or negligent installation, handling or use of this product.

NOTICE: Green ground screw provided in proper location. Do not relocate.

NOTICE: Fixture may become damaged and/or unstable if not installed properly.

Note: Specifications and dimensions subject to change without notice.

ATTENTION Receiving Department: Note actual fixture description of any shortage or noticeable damage on delivery receipt. File claim for common carrier (LTL) directly with carrier. Claims for concealed damage must be filed within 15 days of delivery. All damaged material, complete with original packing must be retained.

INSTALLATION

Fixture Installation/Wiring

1. Remove product from packaging material.
Do not lift fixture by one end or pull on the end plates in any way. Luminaire should be handled by both side rails.

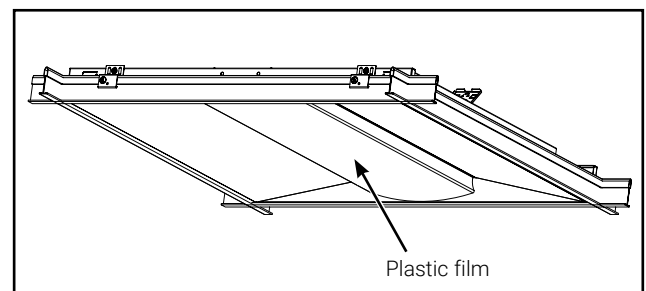


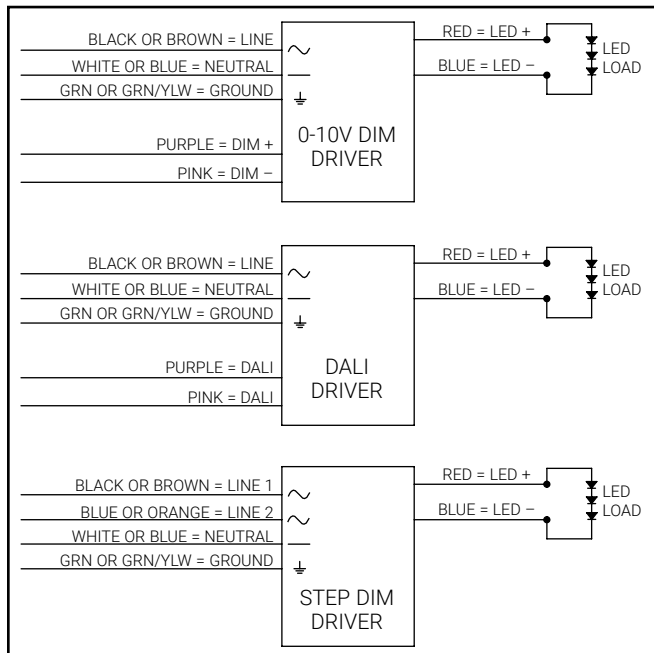
Figure 1.

Installation Instructions – RTC Troffer

- Install the luminaire into the ceiling T-grid system. Ensure that the luminaire sits snugly in T-grid system (Figure 2).
- Grid lock tabs are provided on end plates. Fold out 90° as shown. When required, fasten EQ Clip Accessory Kit to luminaire end plates with screws from the kit to secure luminaire to T-grid system.
- Remove electrical access plate and remove necessary knockouts from access plate for attachment of electrical supply cable (Figure 3).
- Make necessary wiring connections to driver AC line input. A Linear Disconnect is provided to speed installation (Figure 4). Optional DALI or 0-10V dimming circuits are wired. See Wiring Diagrams *
- Replace electrical access plate and snap securely into place. If required, install optional screw to lock the access plate closed.

Standard Access Plate Installation

- Step 1: To insert access plate, rotate until leading end is inside the wireway (Figure 3).
- Step 2: Fold into horizontal position and slide forward into locking position.



Wiring Diagrams

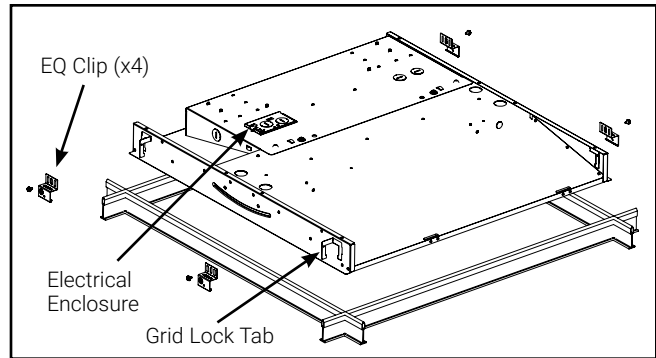


Figure 2. Install in Ceiling T-Grid System

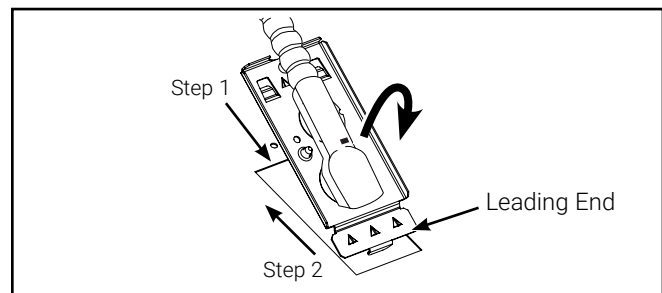


Figure 3.

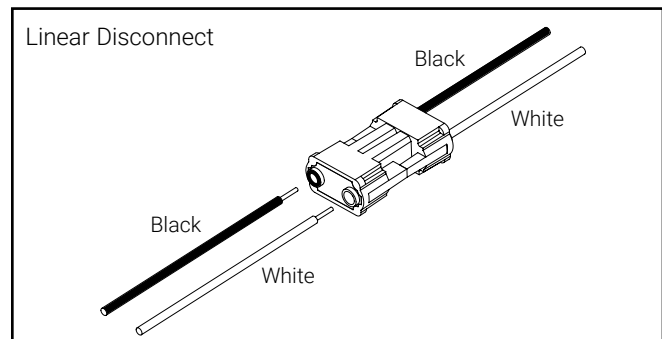


Figure 4.

IMPORTANT : Lisez attentivement avant d'installer le luminaire. La désobéissance aux instructions suivantes représente un risque de blessures graves ou mortelles et de dommages matériels. Conservez pour consultation ultérieure.

! AVERTISSEMENT



Risque d'incendie, de décharge électrique, de coupure ou d'autres dangers- L'installation et la réparation de ce produit doivent être faites par un électricien qualifié. Ce produit doit être installé conformément au code d'installation applicable par une personne qui connaît bien la construction, le fonctionnement du produit et les dangers encourus.



Risque d'incendie ou de décharge électrique- Assurez-vous que l'alimentation électrique est HORS TENSION avant de commencer l'installation ou de tenter d'en faire l'entretien. Coupez l'alimentation électrique au niveau du fusible ou du disjoncteur.



Risque d'incendie- Conducteurs d'alimentation pouvant supporter un minimum de 90 °C.

Risque de brûlure- Débranchez la source d'alimentation et laissez refroidir le luminaire avant de procéder à son entretien ou à sa manipulation.



Risque de blessure- À cause des bords tranchants, manipulez ce produit avec soin.

EXONÉRATION DE RESPONSABILITÉ : Cooper Lighting Solutions n'assume aucune responsabilité pour les dommages ou pertes de toute nature pouvant découler d'une installation inappropriée, imprudente ou négligente et d'une mauvaise manipulation ou utilisation de ce produit.

AVIS : La vis verte de mise à la terre se trouve au bon endroit. Ne la déplacez pas.

AVIS: Ce luminaire peut s'endommager s'il n'est pas installé correctement ou s'il est instable.

Remarque : Les caractéristiques techniques et les dimensions peuvent changer sans préavis.

ATTENTION Service de la réception : Veuillez fournir une description de tout élément manquant ou de tout dommage au luminaire constaté au bordereau de réception. Soumettez une réclamation de transporteur public (chargement partiel) directement auprès du transporteur. Les réclamations pour dommages cachés doivent être faites dans les 15 jours suivant la réception. Tout le matériel endommagé ainsi que l'emballage d'origine doivent être conservés.

INSTALLATION

Installation/câblage du luminaire

1. Retirez le produit de l'emballage. Ne soulevez pas le luminaire par une extrémité et ne tirez pas les plaques d'extrémité en aucun cas. Le luminaire doit être manipulé par les deux rails latéraux.
2. Installez le luminaire dans le système de grille en T du plafond. Assurez-vous que le luminaire est solidement installé dans le système de grille en T (Figure 2).

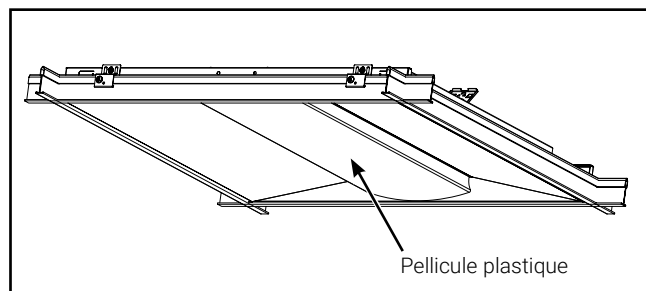


Figure 1.

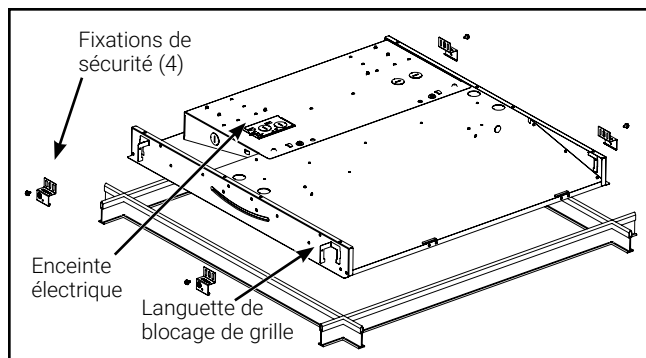


Figure 2. Installation au système de grille en T du plafond

Instructions d'installation –Plafonnier encastré RTC

3. Les languettes de blocage de grille sont installées sur les plaques d'extrémité. Dépliez à un angle de 90°, comme montré. Lorsque requis, installez la trousse de fixations de sécurité aux plaques d'extrémité du luminaire à l'aide des vis fournies avec la trousse afin de fixer solidement le luminaire au système de grille en T.
 4. Enlevez la plaque d'accès électrique et retirez les entrées défonçables de la plaque d'accès pour attacher le câble d'alimentation électrique (Figure 3).
 5. Effectuez les raccordements de câblage nécessaires à l'entrée de la ligne CA du circuit de sortie. Un dispositif de débranchement linéaire est fourni afin d'accélérer l'installation (Figure 4). Les circuits de gradation d'intensité lumineuse de 0-10 V ou DALI offerts en option sont raccordés. Voir les schémas de câblage.*
- * Les bâtiments construits avant janvier 2022 peuvent avoir un fil de gradation de 0-10 V gris. Dans ce cas, l'installateur étiquettera le fil gris comme un fil de gradation de 0-10 V et le connectera au fil de commande de la gradation de 0-10 V rose de notre produit. Référence : disposition 410.69 de la NFPA 70 (NEC de 2020).
6. Réinstallez la plaque d'accès électrique et enclenchez-la fermement en place. Au besoin, installez la vis facultative pour verrouiller la plaque d'accès en position fermée.

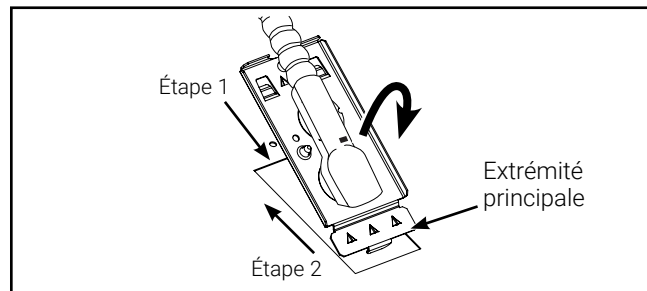


Figure 3.

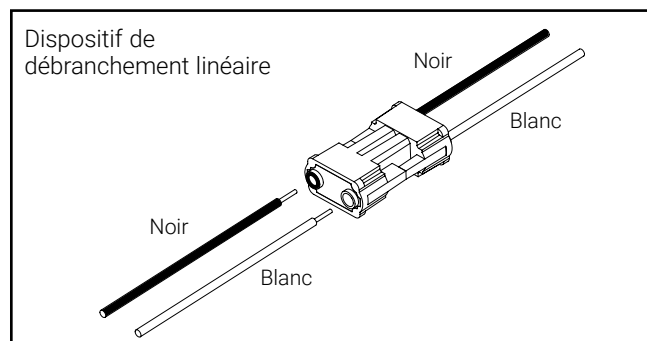
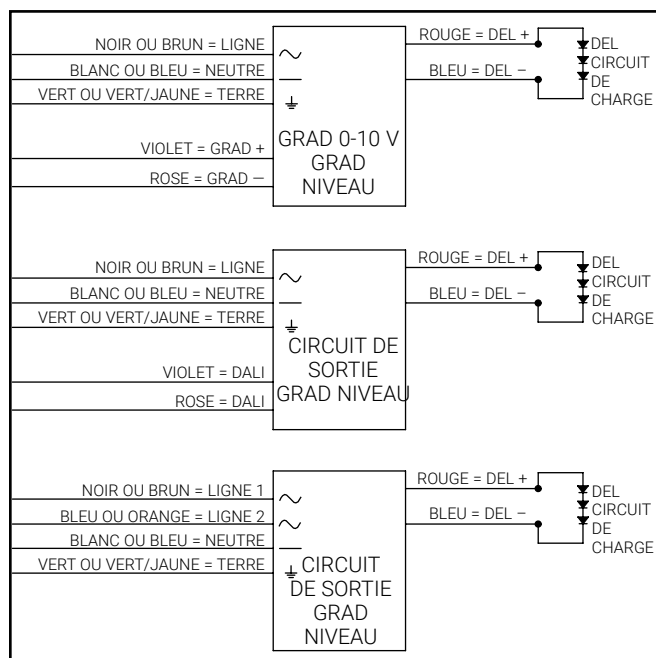


Figure 4.

Installation de la plaque d'accès de série

- Étape 1: Pour insérer la plaque d'accès, faites-la pivoter jusqu'à ce que l'extrémité avant soit à l'intérieur du chemin de câble (Figure 3).
- Étape 2: Pliez en position horizontale et faites glisser vers l'avant en position de verrouillage.



Schémas de câblage

IMPORTANTE: Lea atentamente antes de instalar la luminaria. El incumplimiento de estas instrucciones puede ocasionar la muerte, lesiones corporales graves y daños a la propiedad. Conserve estas instrucciones para tenerlas como referencia futura.

ADVERTENCIA



Riesgo de incendio, descarga eléctrica, cortes u otros riesgos de accidentes: La instalación y el mantenimiento de este producto deben ser realizados por un electricista calificado. Este producto debe ser instalado de acuerdo con el código de instalación correspondiente por una persona familiarizada con la construcción y operación del producto y los riesgos involucrados.



Riesgo de incendio/descarga eléctrica: Asegúrese de que la alimentación esté **APAGADA** antes de comenzar la instalación o intentar cualquier mantenimiento. Desconecte el suministro eléctrico desde el fusible o el disyuntor.



Riesgo de incendio: Conductores mínimos de suministro de 90°C.



Riesgo de quemaduras: desconecte la alimentación y espere que la luminaria se enfríe antes de manipularla o repararla.

Riesgo de lesiones personales: Debido a los bordes filosos, manipúlelo con cuidado.

RENUNCIA DE RESPONSABILIDAD: Cooper Lighting Solutions no asume ninguna responsabilidad por daños o pérdidas de ningún tipo que puedan surgir por la instalación, manipulación o uso inadecuado, descuido o negligente de este producto.

AVISO: El tornillo de conexión a tierra verde ya está ubicado correctamente. No lo cambie de ubicación.

AVISO: La luminaria puede dañarse y/o ser inestable si no se instala correctamente.

Nota: Las especificaciones y dimensiones están sujetas a cambios sin previo aviso.

ATENCIÓN Departamento de recepción: Observe que la descripción real de la luminaria no carezca de piezas ni presente daños notorios al momento de su entrega. Presente el reclamo directamente al transportista de carga (LTL). Los reclamos por daños ocultos deben presentarse dentro de los 15 días posteriores a la entrega del producto. Se debe guardar todo el material dañado, junto con el embalaje original.

INSTALACIÓN

Instalación y alambrado de la luminaria

1. Saque el producto del empaque.
No levante la luminaria de un extremo ni la hale de las placas de ninguna manera. La luminaria se deberá manipular por medio de ambos rieles laterales.
2. Instale la luminaria en el sistema T-grid del techo.
Asegúrese de que la luminaria se asiente cómodamente en el sistema T-grid (Figura 2).

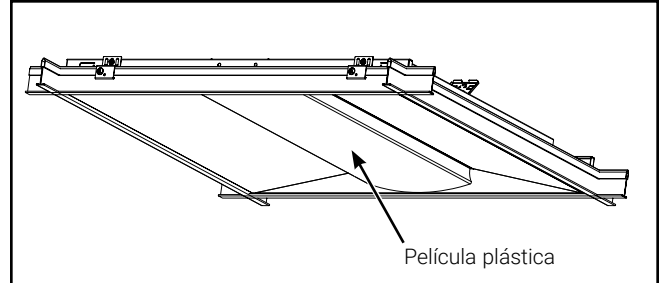


Figura 1.

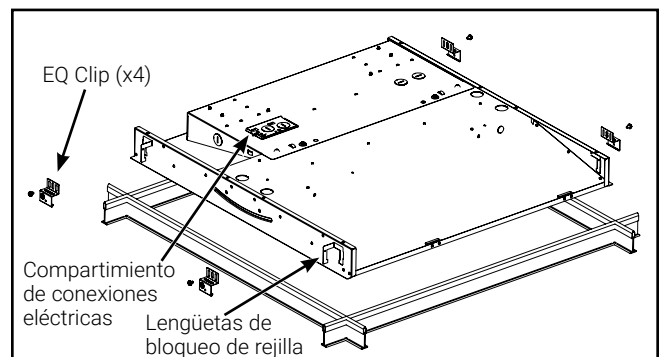


Figura 2. Instalar en el sistema T-Grid de techo

Instrucciones de instalación de la RTC Troffer

- Las lengüetas de bloqueo de rejilla se proporcionan en las placas de extremo. Desplegar 90° según se muestra. Cuando sea necesario, sujete el kit de accesorios de EQ Clip a las placas de la luminaria con los tornillos del kit para asegurar la luminaria al sistema T-grid.
 - Retire la placa de acceso eléctrico y remueva los huecos necesarios de la placa de acceso para fijar el cable de alimentación eléctrica (Figura 3).
 - Realice las conexiones de cableado necesarias a la entrada de línea de CA del controlador. Se proporciona una desconexión lineal para acelerar la instalación (Figura 4). Los circuitos de atenuación DALI o 0-10V opcionales están cableados. Ver la sección de Diagramas de cableado *
- * Las edificaciones construidas antes de enero de 2022 pueden tener un cable gris para el control de regulación 0-10 V. En estos casos, el instalador etiquetará el cable gris de la edificación como un cable de regulación de 0-10 V y lo conectará al cable de control de regulación de 0-10 V rosa de nuestro producto. Consulte el código NFPA70 (2020 NEC), sección 410.69.
- Reemplace la placa de acceso eléctrico y encaje firmemente en su lugar. Si es necesario, instale el tornillo opcional para asegurar que la placa de acceso quede cerrada.

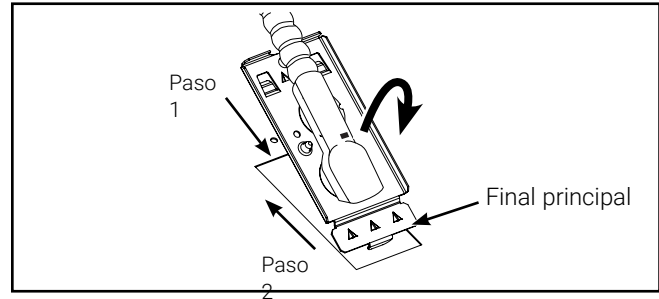


Figura 3.

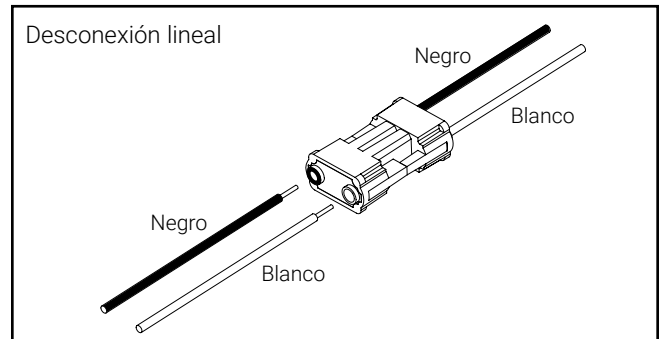
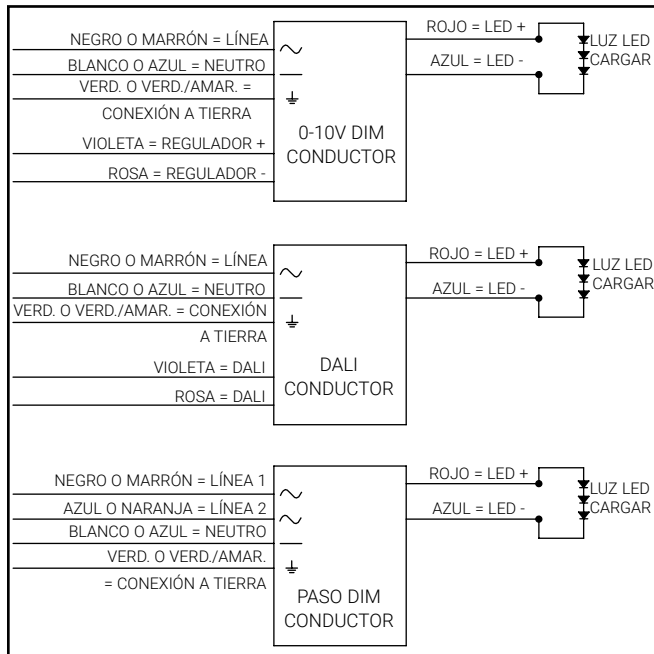


Figura 4.

Instalación de la placa de acceso estándar

- Paso 1: Para insertar la placa de acceso, gire hasta que el extremo delantero esté dentro del cableado (Figura 3).
- Paso 2: Pliéguelo hasta la posición horizontal y deslícelo hacia adelante a la posición de bloqueo.



Diagramas de cableado

FCC Statement

Note: This equipment has been tested and found to comply with the limits for a Class A digital device, pursuant to part 15 of the FCC Rules. These limits are designed to provide reasonable protection against harmful interference when the equipment is operated in a commercial environment. This equipment generates, uses, and can radiate radio frequency energy and, if not installed and used in accordance with the instruction manual, may cause harmful interference to radio communications. Operation of this equipment in a residential area is likely to cause harmful interference in which case the user will be required to correct the interference at his own expense.

Énoncé de la FCC

Remarque : Cet équipement a été mis à l'essai et déclaré conforme aux limites établies pour un dispositif numérique de classe A en vertu de l'article 15 des règlements de la FCC. Ces limites sont conçues pour assurer une protection raisonnable contre tout brouillage nuisible lorsque l'équipement fonctionne dans un environnement commercial. Cet équipement produit, utilise et peut émettre de l'énergie radioélectrique et, s'il n'est pas installé et utilisé conformément aux instructions, il peut créer des parasites nuisibles aux communications radio. L'utilisation de cet équipement dans une installation résidentielle est susceptible de provoquer des interférences nuisibles, auquel cas l'utilisateur devra corriger ces interférences à ses propres frais.

Declaración de la FCC

Nota: Este equipo ha sido probado y cumple con los límites para un dispositivo digital de Clase A, de conformidad con la parte 15 de las Normas de la FCC. Estos límites están diseñados para proporcionar una protección razonable contra interferencias perjudiciales cuando el equipo se opera en un entorno comercial. Este equipo genera, utiliza y puede emitir energía de radiofrecuencia y, si no se instala y utiliza de acuerdo con el manual de instrucciones, puede causar interferencias perjudiciales en las comunicaciones de radio. El funcionamiento de este equipo en un área residencial puede causar interferencias perjudiciales, en cuyo caso el usuario deberá corregir las interferencias por su cuenta.

Warranties and Limitation of Liability

Please refer to www.cooperlighting.com for our terms and conditions.

Garanties et limitation de responsabilité

Veuillez consulter le site www.cooperlighting.com pour obtenir les conditions générales.

Garantías y Limitación de Responsabilidad

Visite www.cooperlighting.com para conocer nuestros términos y condiciones.

Cooper Lighting Solutions
1121 Highway 74 South
Peachtree City, GA 30269
P: 770-486-4800
www.cooperlighting.com

Canada Sales
5925 McLaughlin Road
Mississauga, Ontario L5R 1B8
P: 905-501-3000
F: 905-501-3172

© 2021 Cooper Lighting Solutions
All Rights Reserved
Publication No. 1B519153EN
August 9, 2021

Cooper Lighting Solutions is a registered trademark. All trademarks are property of their respective owners.

Cooper Lighting Solutions est une marque de commerce déposée. Toutes les autres marques de commerce sont la propriété de leur propriétaire respectif.

Cooper Lighting Solutions es una marca comercial registrada. Todas las marcas comerciales son propiedad de sus respectivos propietarios.

Product availability, specifications, and compliances are subject to change without notice

La disponibilité du produit, les spécifications et les conformités peuvent être modifiées sans préavis

La disponibilidad de productos, las especificaciones y los cumplimientos están sujetos a cambio sin previo aviso