

RBG Instructions

Instructions RBG

Instrucciones de RBG

 **WARNING**

Risk of Fire, Electrical Shock, Cuts or other Casualty Hazards- Installation and maintenance of this product must be performed by a qualified electrician. This product must be installed in accordance with the applicable installation code by a person familiar with the construction and operation of the product and hazards involved.



Risk of Fire and Electric Shock- Make certain power is OFF before starting installation or attempting any maintenance. Disconnect power at fuse or circuit breaker.



Risk of Fire- Minimum 90°C supply conductors.



Risk of Personal Injury- Due to sharp edges, handle with care.

Failure to comply with these instructions may result in death, serious bodily injury and property damage.

DISCLAIMER OF LIABILITY: Cooper Lighting Solutions assumes no liability for damages or losses of any kind that may arise from the improper, careless, or negligent installation, handling or use of this product.

IMPORTANT: Read carefully before installing fixture. Retain for future reference.

NOTICE: Green ground screw provided in proper location. Do not relocate.

NOTICE: Fixture may become damaged and/or unstable if not installed properly.

NOTICE: Use 12-18 AWG solid wire for push-in terminals.

Note: Specifications and dimensions subject to change without notice.

ATTENTION Receiving Department: Note actual fixture description of any shortage or noticeable damage on delivery receipt. File claim for common carrier (LTL) directly with carrier. Claims for concealed damage must be filed within 15 days of delivery. All damaged material, complete with original packing must be retained.

RBG Instructions

Tools Required: Phillips head screw driver and wire strippers.

For T-Grid Mounting

1. Turn off the power at the main fuse/breaker box.
2. Carefully open carton and remove fixture from packaging.

CAUTION: To avoid damage to 8 foot fixture, lift from the center instead of the ends.

3. Locate fixture junction box cover, remove screw and slide to remove it. (Figure 1.)
4. Remove appropriate knockout(s) for power supply wiring.

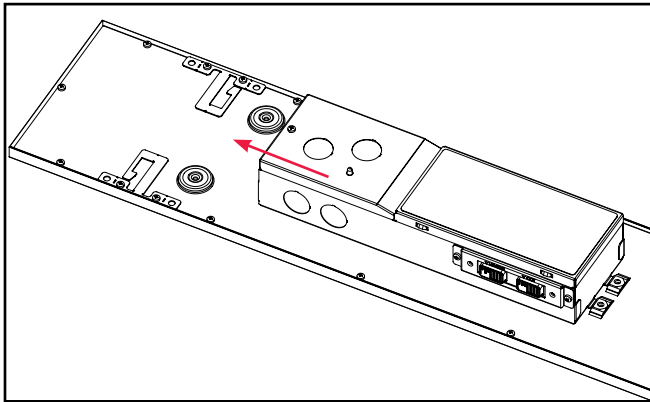


Figure 1.

Note: Fixture weights are below. Ensure grid location is rated for fixture weight before moving to next step. If unsure use cable to support fixture to appropriate support beam above fixture using the circular holes in the grid clip tabs. (Figure 2.)

2'	4'	8'
3.8lbs (1.7kg)	6.6lbs (3.0kg)	11.7lbs (5.3kg)

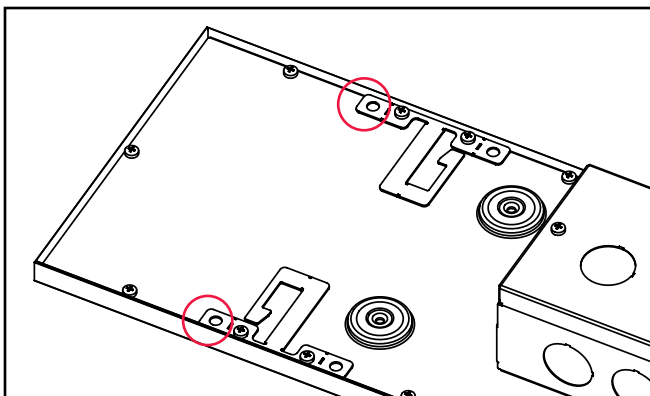


Figure 2.

5. Pass fixture through the grid at an angle and lay fixture into the grid. (Figure 3.)

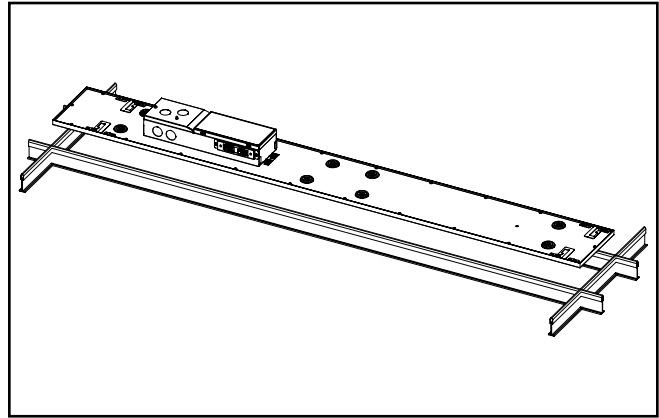


Figure 3.

6. Orient all tabs on back of fixture over T-GRID by bending tabs up 90 degrees perpendicular to back of fixture. Next bend tabs 90 degrees towards T-GRID frame. (Figure 4.)

Note: These can be formed prior to installation in the grid if desired.

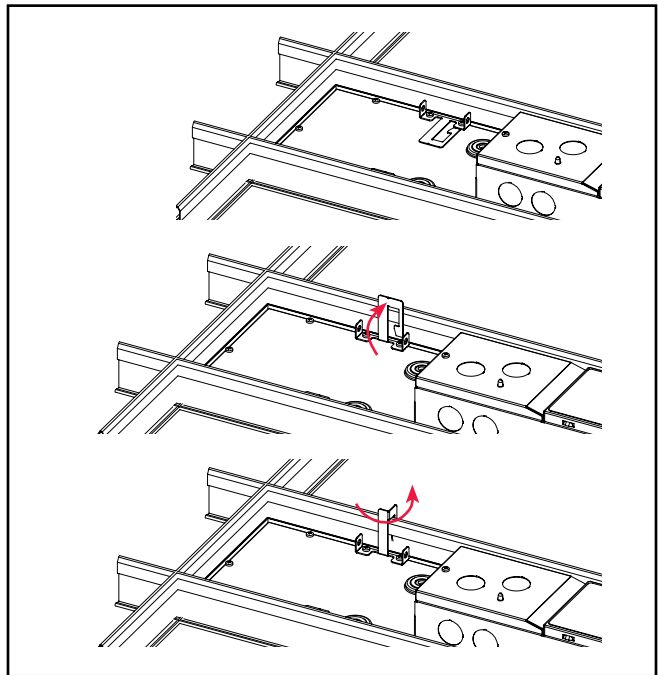


Figure 4.

- Bring supply wires into the junction box using a conduit fitting through the top access plate. Connect the line (black) and neutral (white) to the supplied quick disconnect. Attach ground wire to the ground screw on the access plate. (Figure 5.)

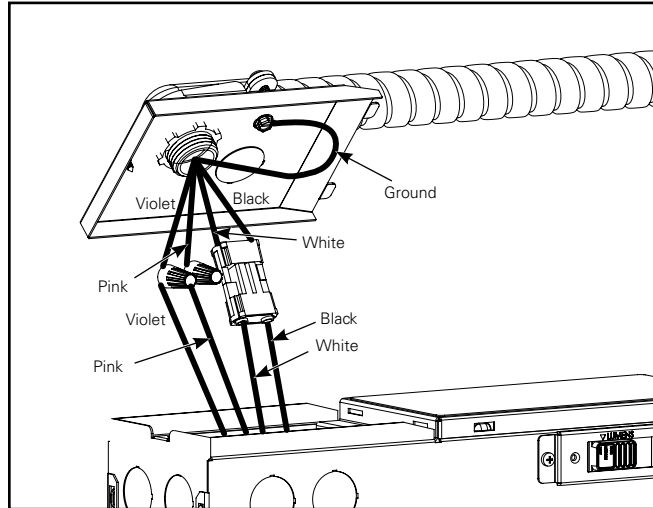


Figure 5.

Note: This fixture is compatible with 0-10V dimming. If installing dimming wires, strip the free ends of the violet (Dim+) and pink (Dim-) leads, and follow your dimmer instructions for wiring to these leads.*

* Constructions built before Jan 2022 may have gray wire for 0-10 dimming control present. In these cases, the installer will label the gray building wire as a 0-10 dimming wire and connect to our product's pink 0-10V dimming control wire. Reference NFPA70 (2020 NEC), section 410.69.

- Tuck all wires and wire nuts into the fixture junction box, replace electrical access plate, and fasten screw. (Figure 6.)

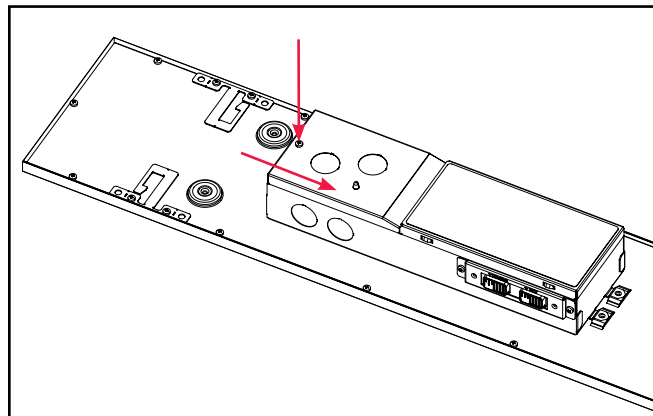


Figure 6.

- Turn breaker on. Use wall switch to verify light turns on.

- With fixture powered on, use the lumen switch and CCT switch (if equipped) to adjust the fixture to the desired lumen level and CCT (Figure 7). Refer to label on top of driver for lumens and wattage of each setting.

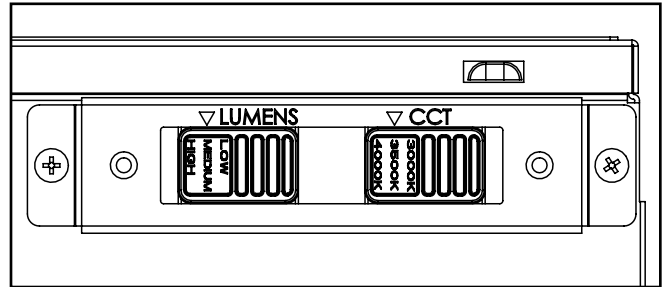


Figure 7.

- Once desired lumen level and CCT have been selected, attach provided switch cover securely using provided screws. (Figure 8.)

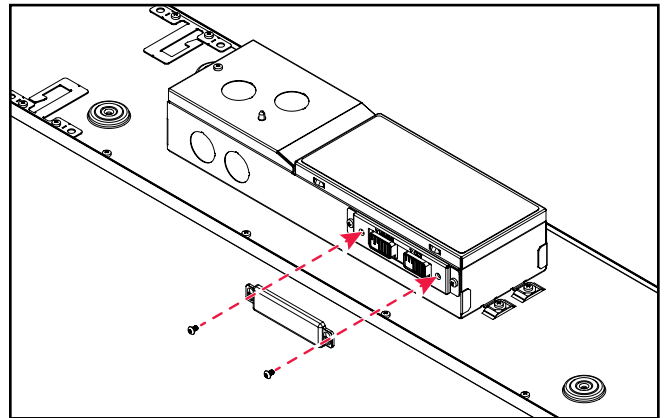


Figure 8.

- To clean fixture, use a small amount of water on a cloth and wipe the lens. Do not use chemicals on the lens as this could cause damage.

AVERTISSEMENT



Risque d'incendie, de décharge électrique, de coupure ou d'autres dangers- L'installation et la réparation de ce produit doivent être faites par un électricien qualifié. Ce produit doit être installé conformément au code d'installation applicable par une personne qui connaît bien la construction, le fonctionnement du produit et les dangers encourus.



Risque d'incendie ou de décharge électrique- Assurez-vous que l'alimentation électrique est **HORS TENSION** avant de commencer l'installation ou de tenter d'en faire l'entretien. Coupez l'alimentation électrique au niveau du fusible ou du disjoncteur.



Risque d'incendie- Conducteurs d'alimentation pouvant supporter un minimum de 90 °C.

Risque de brûlure- Débranchez la source d'alimentation et laissez refroidir le luminaire avant de procéder à son entretien ou à sa manipulation.



Risque de blessure- À cause des bords tranchants, manipulez ce produit avec soin.

La désobéissance aux instructions suivantes représente un risque de blessures graves ou mortelles et de dommages matériels.

EXONÉRATION DE RESPONSABILITÉ : Cooper Lighting Solutions n'assume aucune responsabilité pour les dommages ou pertes de toute nature pouvant découler d'une installation inappropriée, imprudente ou négligente et d'une mauvaise manipulation ou utilisation de ce produit.

IMPORTANT : Lisez attentivement avant d'installer le luminaire. Conservez pour consultation ultérieure.

AVIS : La vis verte de mise à la terre se trouve au bon endroit. Ne la déplacez pas.

AVIS: Ce luminaire peut s'endommager s'il n'est pas installé correctement ou s'il est instable.

AVIS : Utilisez un fil massif de calibre 12 à 18 AWG pour les bornes à oreilles de verrouillage.

Remarque : Les caractéristiques techniques et les dimensions peuvent changer sans préavis.

ATTENTION Service de la réception : Veuillez fournir une description de tout élément manquant ou de tout dommage au luminaire constaté au bordereau de réception. Soumettez une réclamation de transporteur public (chargement partiel) directement auprès du transporteur. Les réclamations pour dommages cachés doivent être faites dans les 15 jours suivant la réception. Tout le matériel endommagé ainsi que l'emballage d'origine doivent être conservés.

Outils Requis : Tournevis à tête cruciforme et outil à dénuder.

Montage sur grille en T

1. Mettez l'alimentation électrique hors tension depuis le boîtier à fusibles/de disjoncteurs principal.
2. Ouvrez soigneusement l'emballage et sortez le luminaire de l'emballage.

MISE EN GARDE : Pour éviter d'endommager le luminaire de 2,4 m (8 pi), soulevez-le par le centre et non pas les extrémités.

- Repérez le couvercle de la boîte de jonction du luminaire, retirez la vis et glissez-le afin de le retirer. (Figure 1.)
- Perforez les entrées défonçables nécessaires au câblage de l'alimentation électrique.

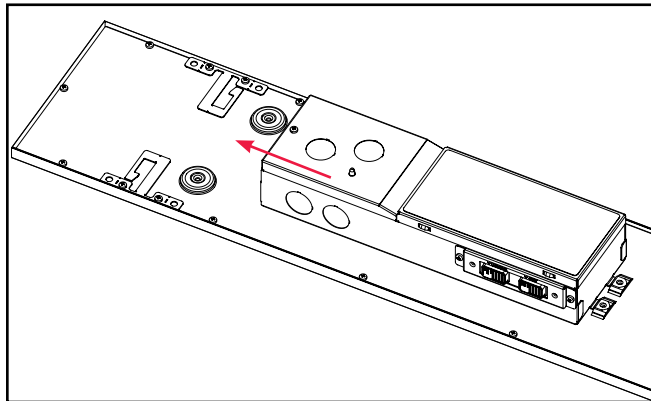


Figure 1.

Note: Les poids des luminaires sont indiqués ci-dessous. Assurez-vous que l'emplacement de la grille est conçu pour supporter le poids du luminaire avant de passer à l'étape suivante. En cas d'incertitude, utilisez le câble pour supporter le luminaire à la poutre de soutien appropriée au-dessus du luminaire en utilisant les trous circulaires des languettes de coin. (Figure 2.)

0,61 m (2 pi)	94 cm (4 pi)	94 cm (8 pi)
1,7 kg (3,8 lb)	3,0 kg (6,6 lb)	5,3 kg (11,7 lb)

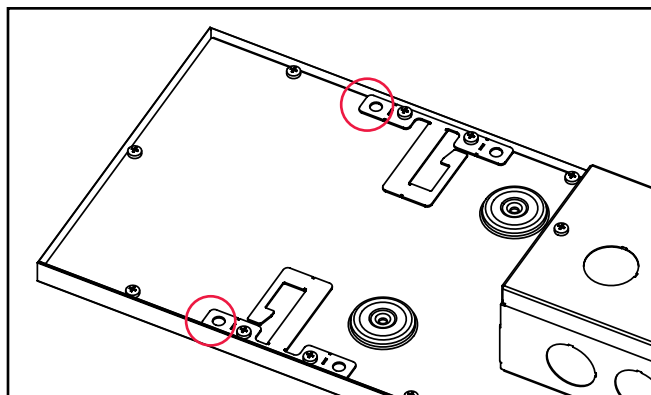


Figure 2.

- Passez le luminaire dans la grille à un angle de 45 degrés puis déposez-la sur la grille. (Figure 3.)

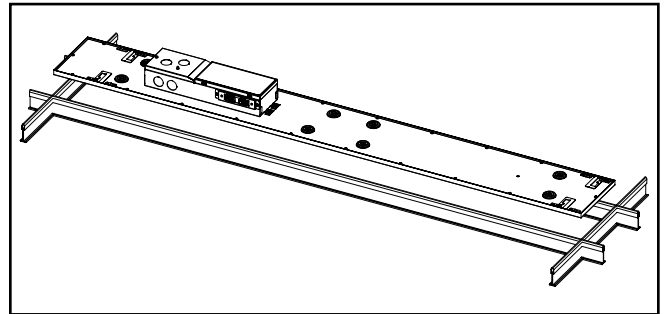


Figure 3.

- Orientez toutes les languettes à l'arrière du luminaire par-dessus la grille en T en les pliant vers le haut à 90 degrés et perpendiculaires à l'arrière du luminaire. Pliez ensuite les languettes à 90 degrés vers le cadre de la grille en T. (Figure 4.)

Note: Ceci peut se faire avant d'installer le luminaire sur la grille, le cas échéant.

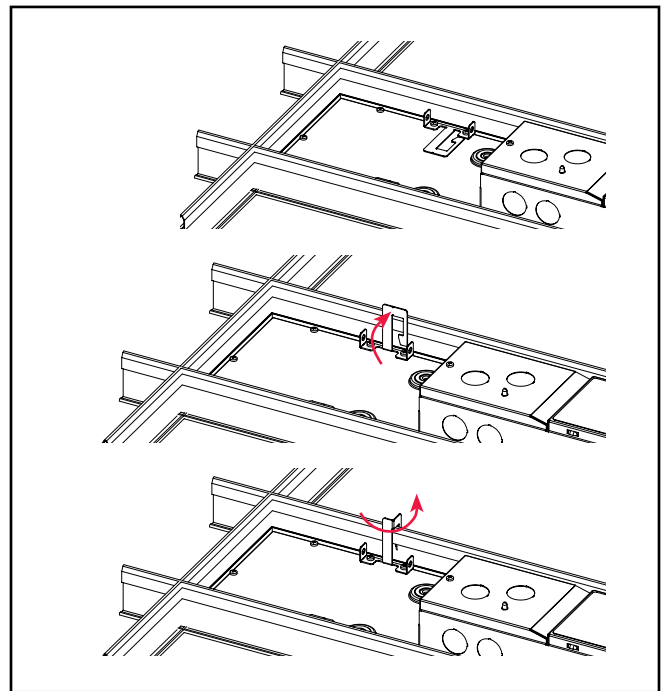


Figure 4.

Instructions RGB

7. Acheminez les fils d'alimentation électrique vers la boîte de jonction en utilisant un adaptateur de conduit dans la plaque d'accès supérieure. Raccordez le fil d'alimentation (noir) et le fil neutre (blanc) au raccord à débranchement rapide fourni. Raccordez le fil de mise à la terre à la vis de mise à la terre de la plaque d'accès. (Figure 5.)

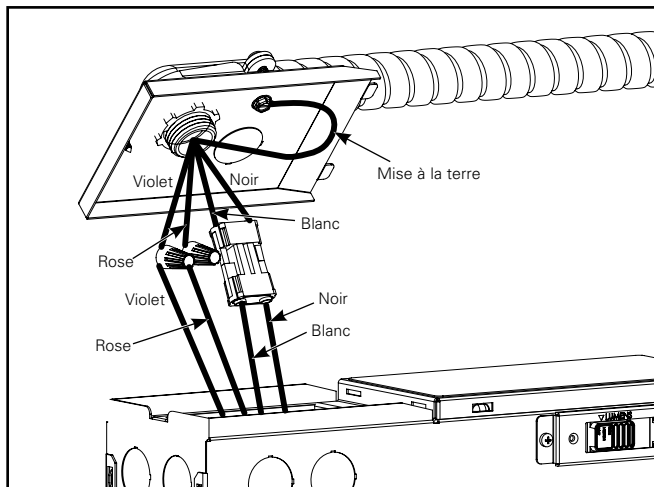


Figure 5.

Note: Le luminaire est compatible avec un gradateur de 0 - 10 V. Si vous installez des fils pour le gradateur, dénudez l'extrémité des fils violets (Dim+) et des fils rose (Dim-) et effectuez le câblage de ces fils selon les instructions de votre gradateur.*

* Les bâtiments construits avant janvier 2022 peuvent avoir un fil de gradation de 0-10 V gris. Dans ce cas, l'installateur étiquettera le fil gris comme un fil de gradation de 0-10 V et le connectera au fil de commande de la gradation de 0-10 V rose de notre produit. Référence : disposition 410.69 de la NFPA 70 (NEC de 2020).

8. Mettez tous les fils et capuchons de connexion dans la boîte de jonction du luminaire, réinstallez la plaque d'accès au système électrique puis enclenchez fermement en place. (Figure 6.)

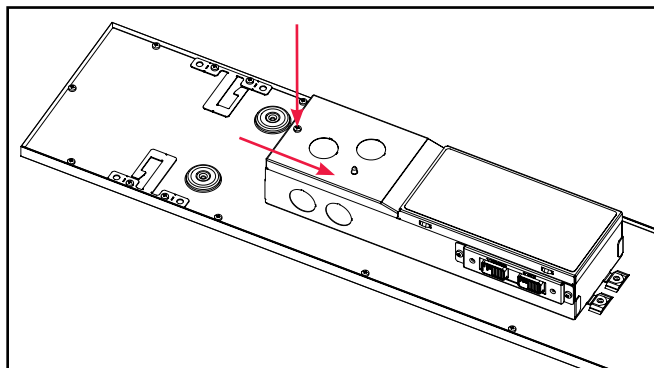


Figure 6.

9. Enclenchez le disjoncteur. Utilisez l'interrupteur mural pour vous assurer que le luminaire s'allume.

10. Pendant que le luminaire est sous tension, utilisez l'interrupteur de lumens et l'interrupteur TCP (si équipé) pour régler le niveau d'intensité de lumens et le TCP du luminaire (Figure 7). Consultez l'étiquette sur le dessus du pilote pour connaître chaque réglage de lumens et de tensions.

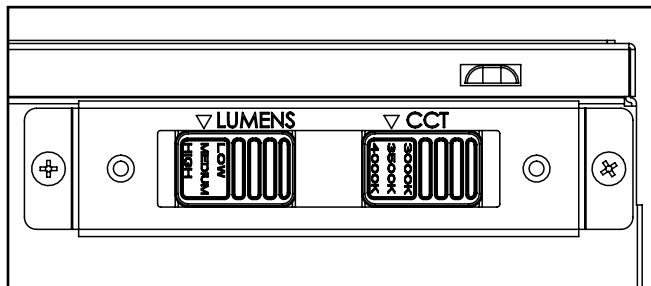


Figure 7.

11. Après avoir choisi le niveau de lumens et la TCP, fixez fermement le couvercle d'interrupteur fourni en utilisant les vis fournies. (Figure 8.)

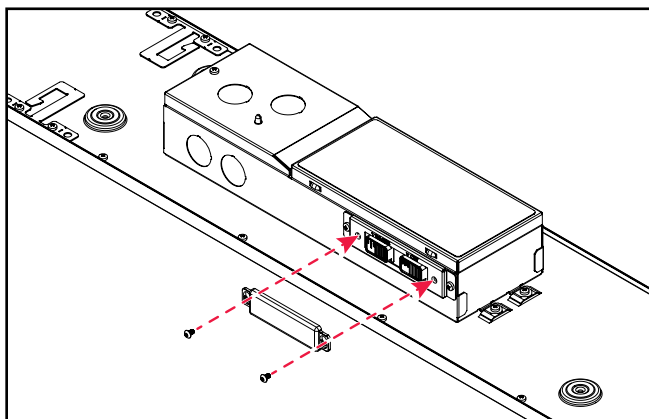


Figure 8.

12. Pour nettoyer le luminaire, utilisez une petite quantité d'eau et un chiffon pour essuyer la lentille. N'utilisez pas de produits chimiques abrasifs pour nettoyer la lentille, car ces produits peuvent l'endommager.

ADVERTENCIA



Riesgo de incendio, descarga eléctrica, cortes u otros riesgos de accidentes: La instalación y el mantenimiento de este producto deben ser realizados por un electricista calificado. Este producto debe ser instalado de acuerdo con el código de instalación correspondiente por una persona familiarizada con la construcción y operación del producto y los riesgos involucrados.



Riesgo de incendio/descarga eléctrica: Asegúrese de que la alimentación esté APAGADA antes de comenzar la instalación o intentar cualquier mantenimiento. Desconecte el suministro eléctrico desde el fusible o el disyuntor.



Riesgo de incendio: Conductores mínimos de suministro de 90°C.



Riesgo de quemaduras: desconecte la alimentación y espere que la luminaria se enfríe antes de manipularla o repararla.

Riesgo de lesiones personales: Debido a los bordes filosos, manipúlelo con cuidado.

El incumplimiento de estas instrucciones puede ocasionar la muerte, lesiones corporales graves y daños a la propiedad.

RENUNCIA DE RESPONSABILIDAD: Cooper Lighting Solutions no asume ninguna responsabilidad por daños o pérdidas de ningún tipo que puedan surgir por la instalación, manipulación o uso inadecuado, descuido o negligente de este producto.

IMPORTANTE: Lea atentamente antes de instalar la luminaria. Conserve estas instrucciones para tenerlas como referencia futura.

AVISO: El tornillo de conexión a tierra verde ya está ubicado correctamente. No lo cambie de ubicación.

AVISO: La luminaria puede dañarse y/o ser inestable si no se instala correctamente.

AVISO: Utilice alambre sólido 12-18 AWG para terminales de empuje.

Nota: Las especificaciones y dimensiones están sujetas a cambios sin previo aviso.

ATENCIÓN Departamento de recepción: Observe que la descripción real de la luminaria no carezca de piezas ni presente daños notorios al momento de su entrega. Presente el reclamo directamente al transportista de carga (LTL). Los reclamos por daños ocultos deben presentarse dentro de los 15 días posteriores a la entrega del producto. Se debe guardar todo el material dañado, junto con el embalaje original.

Herramientas necesarias: Destornillador de cabeza Phillips y alicates.

Para el montaje en la Rejilla T

1. Desconecte la alimentación en el fusible o en la caja del disyuntor.
2. Abra el cartón con cuidado y retire la luminaria del embalaje.

Instrucciones de RBG

PRECAUCIÓN: Para evitar daños a la luminaria de 8 pies, levántela desde el centro en lugar de los extremos.

- Localice la cubierta de la caja de conexiones de la luminaria, quite el tornillo y deslícela para sacarla. (Figura 1.)
- Quite los expulsores correspondientes para pasar los cables de alimentación.

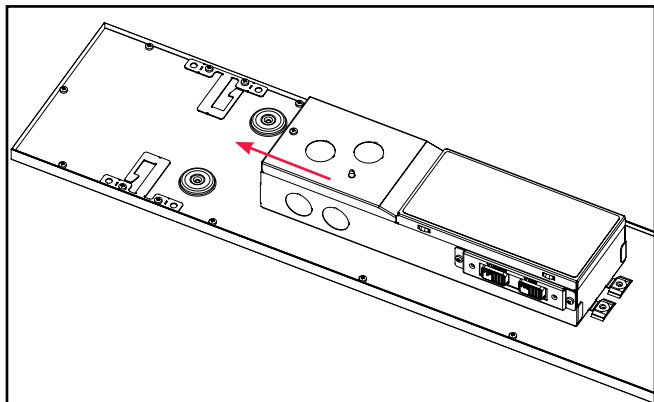


Figura 1.

Nota: El peso de la luminaria se encuentra detallado abajo. Asegúrese de que la ubicación de la rejilla soporta el peso de la luminaria antes de continuar con el siguiente paso. Si no está seguro, utilice un cable para sujetar la luminaria a la viga de apoyo arriba de la luminaria por medio de los agujeros circulares en las lengüetas de los clips de la rejilla. (Figura 2.)

2' (0,61 m)	4' (1,22 m)	8' (2,44 m)
3,8 lb (1,7 kg)	6,6 lb (3,0 kg)	11,7 lb (5,3 kg)

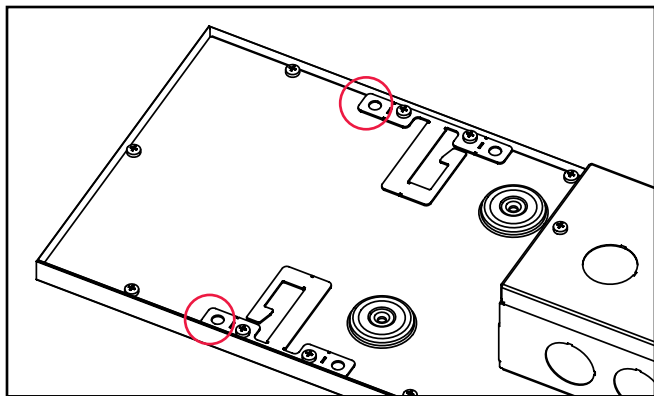


Figura 2.

- Pase la luminaria a través de la rejilla a un ángulo y luego colóquela en la rejilla. (Figura 3.)

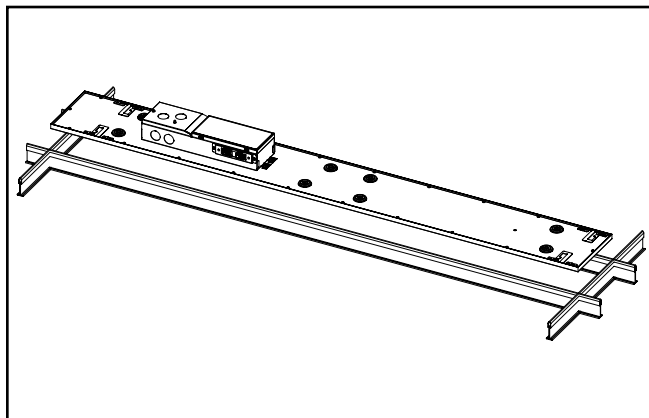


Figura 3.

- Guíe las 4 lengüetas en la parte posterior de la luminaria por encima de la rejilla T doblándolas hacia arriba 90 grados en dirección perpendicular a la parte posterior de la luminaria. Luego doble lengüetas a 90 grados hacia el marco de la Rejilla T. (Figura 4.)

Nota: Estos se pueden formar antes de la instalación en la rejilla si se desea.

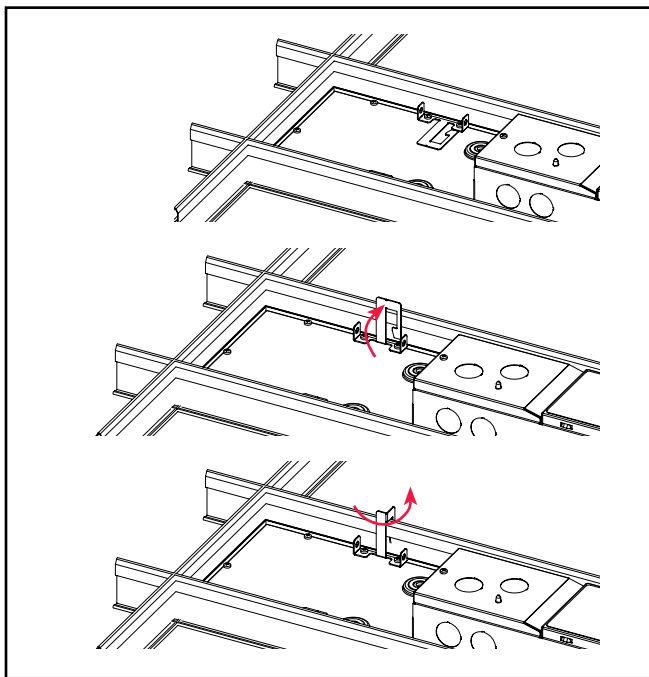


Figura 4.

7. Lleve los cables de alimentación a la caja de conexiones utilizando una conexión de conducto a través de la placa de acceso superior. Conecte la línea (negra) y neutral (blanco) a la desconexión rápida suministrada. Fije el cable de tierra al tornillo de tierra en la placa de acceso. (Figura 5.)

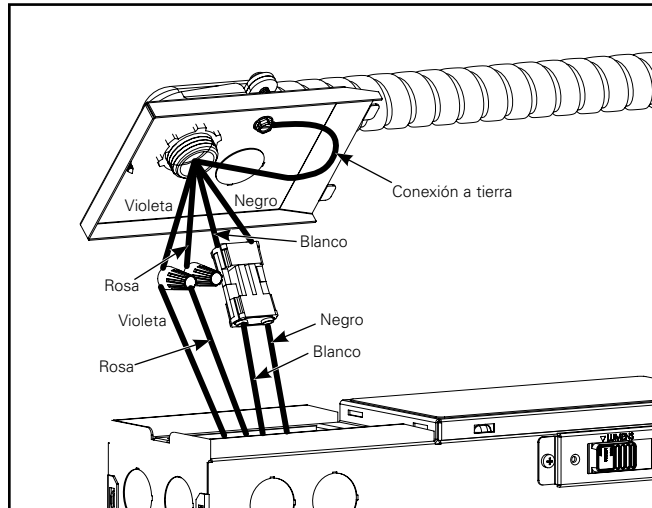


Figura 5.

Nota: Esta luminaria es compatible con un atenuador de 0-10 V. Si instala cables de atenuación, pele los extremos libres del violeta (DIM +) y los cables Rosa (DIM-), y siga las instrucciones del atenuador para el cableado a estos cables.*

* Las edificaciones construidas antes de enero de 2022 pueden tener un cable gris para el control de regulación 0-10 V. En estos casos, el instalador etiquetará el cable gris de la edificación como un cable de regulación de 0-10 V y lo conectará al cable de control de regulación de 0-10 V rosa de nuestro producto. Consulte el código NFPA70 (2020 NEC), sección 410.69.

8. Coloque todos los cables y tuercas de cable en la caja de conexiones de la luminaria, reemplace la placa de acceso eléctrico y apriete el tornillo. (Figura 6.)

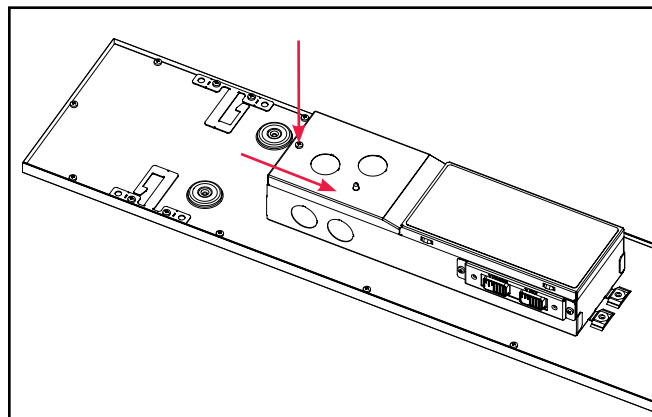


Figura 6.

9. Active el disyuntor. Utilice el interruptor de la pared para verificar que la luz se encienda.

10. Con la luminaria encendida, utilice el interruptor lumínico y el conmutador CCT (si está equipado) para ajustar el accesorio al nivel de Lumen deseado y CCT (Figura 7). Consulte la etiqueta en la parte superior del controlador para ver los lúmenes y el vataje de cada ajuste.

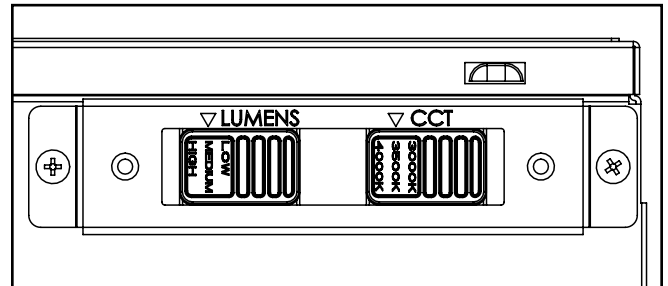


Figura 7.

11. Una vez que el nivel de Lumen deseado y CCT se han seleccionado, fije la cubierta del interruptor proporcionado de forma segura utilizando los tornillos proporcionados. (Figura 8.)

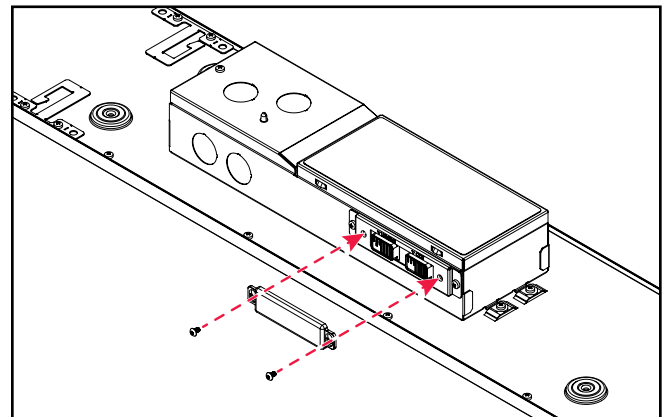


Figura 8.

12. Para limpiar el aplique, utilice un paño con una pequeña cantidad de agua y limpie los lentes. No utilice químicos en los lentes porque podrían dañarlos.

FCC Statement

Note: This equipment has been tested and found to comply with the limits for a Class A digital device, pursuant to part 15 of the FCC Rules. These limits are designed to provide reasonable protection against harmful interference when the equipment is operated in a commercial environment. This equipment generates, uses, and can radiate radio frequency energy and, if not installed and used in accordance with the instruction manual, may cause harmful interference to radio communications. Operation of this equipment in a residential area is likely to cause harmful interference in which case the user will be required to correct the interference at his own expense.

Énoncé de la FCC

Remarque : Cet équipement a été mis à l'essai et déclaré conforme aux limites établies pour un dispositif numérique de classe A en vertu de l'article 15 des règlements de la FCC. Ces limites sont conçues pour assurer une protection raisonnable contre tout brouillage nuisible lorsque l'équipement fonctionne dans un environnement commercial. Cet équipement produit, utilise et peut émettre de l'énergie radioélectrique et, s'il n'est pas installé et utilisé conformément aux instructions, il peut créer des parasites nuisibles aux communications radio. L'utilisation de cet équipement dans une installation résidentielle est susceptible de provoquer des interférences nuisibles, auquel cas l'utilisateur devra corriger ces interférences à ses propres frais.

Declaración de la FCC

Nota: Este equipo ha sido probado y cumple con los límites para un dispositivo digital de Clase A, de conformidad con la parte 15 de las Normas de la FCC. Estos límites están diseñados para proporcionar una protección razonable contra interferencias perjudiciales cuando el equipo se opera en un entorno comercial. Este equipo genera, utiliza y puede emitir energía de radiofrecuencia y, si no se instala y utiliza de acuerdo con el manual de instrucciones, puede causar interferencias perjudiciales en las comunicaciones de radio. El funcionamiento de este equipo en un área residencial puede causar interferencias perjudiciales, en cuyo caso el usuario deberá corregir las interferencias por su cuenta.

Warranties and Limitation of Liability

Please refer to www.cooperlighting.com for our terms and conditions.

Garanties et limitation de responsabilité

Veuillez consulter le site www.cooperlighting.com pour obtenir les conditions générales.

Garantías y Limitación de Responsabilidad

Visite www.cooperlighting.com para conocer nuestros términos y condiciones.

Cooper Lighting Solutions
1121 Highway 74 South
Peachtree City, GA 30269
P: 770-486-4800
www.cooperlighting.com

Canada Sales
5925 McLaughlin Road
Mississauga, Ontario L5R 1B8
P: 905-501-3000
F: 905-501-3172

© 2021 Cooper Lighting Solutions
All Rights Reserved
Publication No. IB519156EN
August 9, 2021

Cooper Lighting Solutions is a registered trademark. All trademarks are property of their respective owners.

Cooper Lighting Solutions est une marque de commerce déposée. Toutes les autres marques de commerce sont la propriété de leur propriétaire respectif.

Cooper Lighting Solutions es una marca comercial registrada. Todas las marcas comerciales son propiedad de sus respectivos propietarios.

Product availability, specifications, and compliances are subject to change without notice

La disponibilité du produit, les spécifications et les conformités peuvent être modifiées sans préavis

La disponibilidad de productos, las especificaciones y los cumplimientos están sujetos a cambio sin previo aviso