

## Installation Instructions – RCG4 LED Luminaire Drywall Ceiling Installation

Instructions d'installation – Installation du luminaire à DEL RCG4 pour plafond en cloison sèche

Instrucciones de instalación – Instalación de cielo raso de paneles de yeso para luminarias LED RCG4

### **WARNING**



**Risk of Fire, Electrical Shock, Cuts or other Casualty Hazards-** Installation and maintenance of this product must be performed by a qualified electrician. This product must be installed in accordance with the applicable installation code by a person familiar with the construction and operation of the product and hazards involved.



**Risk of Fire and Electric Shock-** Make certain power is OFF before starting installation or attempting any maintenance. Disconnect power at fuse or circuit breaker.



**Risk of Fire-** Minimum 90°C supply conductors.



**Risk of Personal Injury-** Due to sharp edges, handle with care.

Failure to comply with these instructions may result in death, serious bodily injury and property damage.

**DISCLAIMER OF LIABILITY:** Eaton assumes no liability for damages or losses of any kind that may arise from the improper, careless, or negligent installation, handling or use of this product.

**IMPORTANT:** Read carefully before installing fixture. Retain for future reference.

**NOTICE:** Green ground screw provided in proper location. Do not relocate.

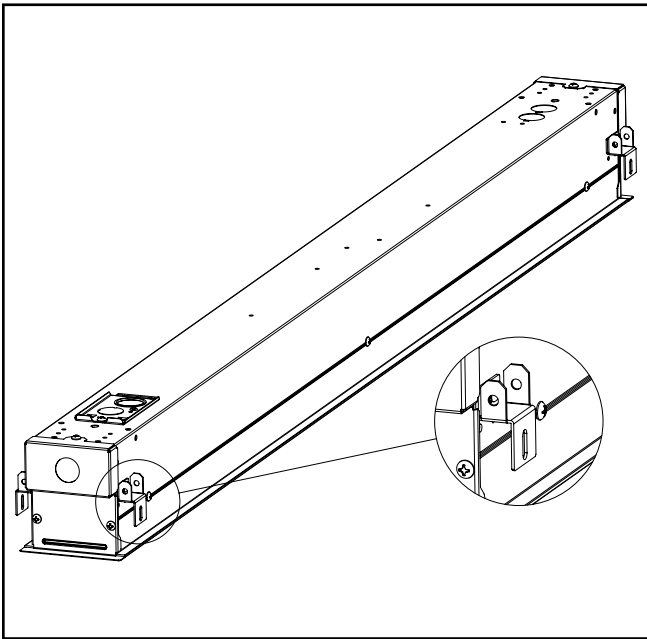
**NOTICE:** Fixture may become damaged and/or unstable if not installed properly.

**Note:** Specifications and dimensions subject to change without notice.

**ATTENTION Receiving Department:** Note actual fixture description of any shortage or noticeable damage on delivery receipt. File claim for common carrier (LTL) directly with carrier. Claims for concealed damage must be filed within 15 days of delivery. All damaged material, complete with original packing must be retained.

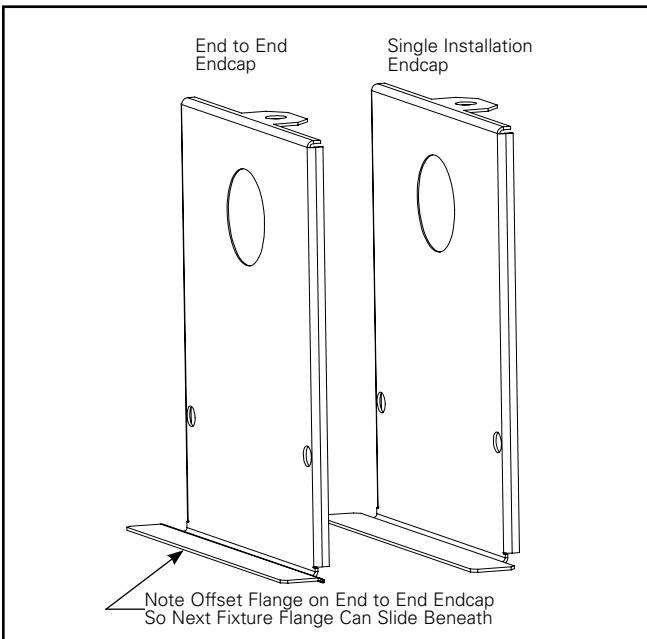
# Installation Instructions – RCG4 LED Luminaire Drywall Ceiling Installation

1. Begin by removing the 4 grid clips at the corners of the fixture. See Figure 1.

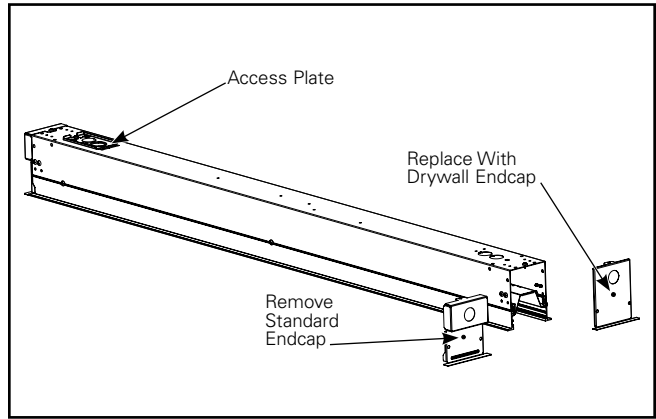


**Figure 1.**

2. Next, determine if the fixture will be installed alone, or end to end with other fixtures. If the fixture is to be installed alone, the endcap farthest from the access plate should be replaced with the single fixture drywall endcap. If the fixtures will be installed end to end, the endcap should be replaced with the end to end endcap. See Figures 2 and 3.

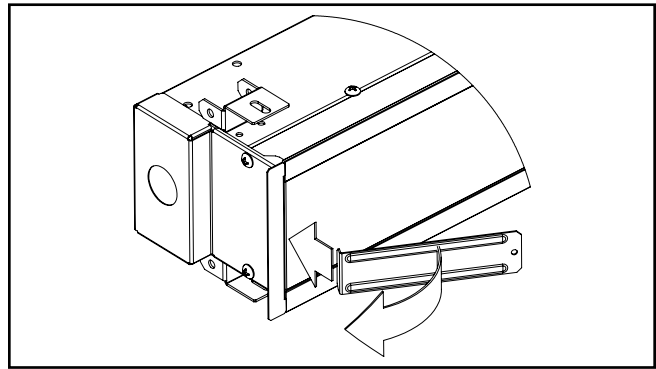


**Figure 2.**



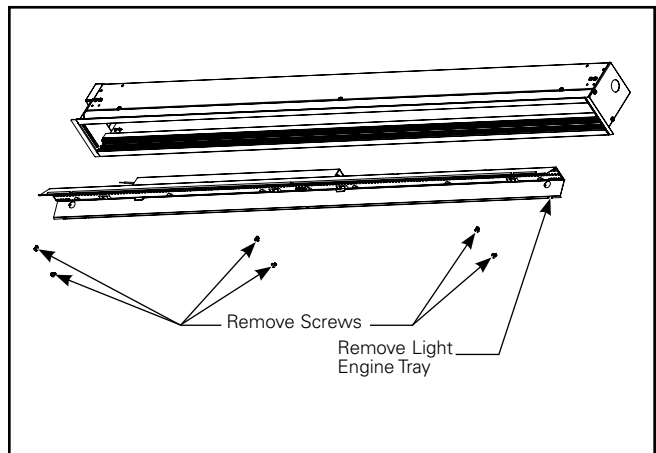
**Figure 3.**

3. Once the endcap is removed, the lens can now be removed either by sliding it out the open end, or removing it using the L shaped lens removal tool supplied with the fixture. To remove lens using removal tool, place it in the gap between the lens and the endcap, under the lens, and pry out. See Figure 4.



**Figure 4.**

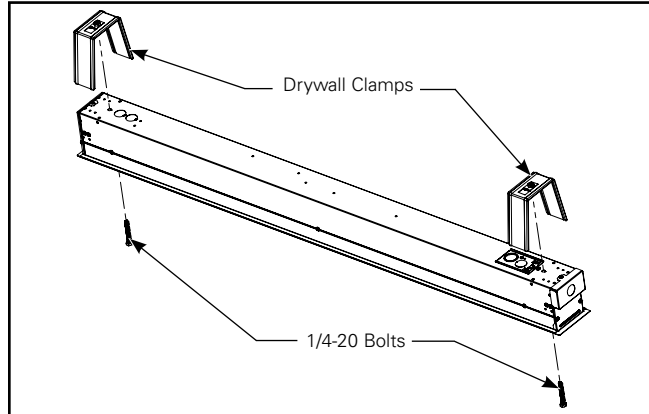
1. After the lens is removed, the light engine tray must be removed. See Figure 5.



**Figure 5.**

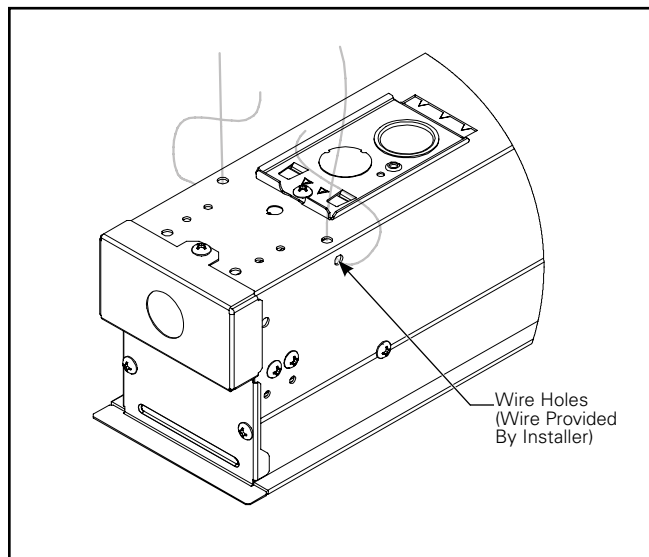
## Installation Instructions – RCG4 LED Luminaire Drywall Ceiling Installation

- Once the tray is removed, the drywall clamps can be installed. Remove knockouts on either end of the fixture, and install the 1/4-20 bolt through the holes and into the clamps from the drywall clamp kit. See Figure 6.



**Figure 6.**

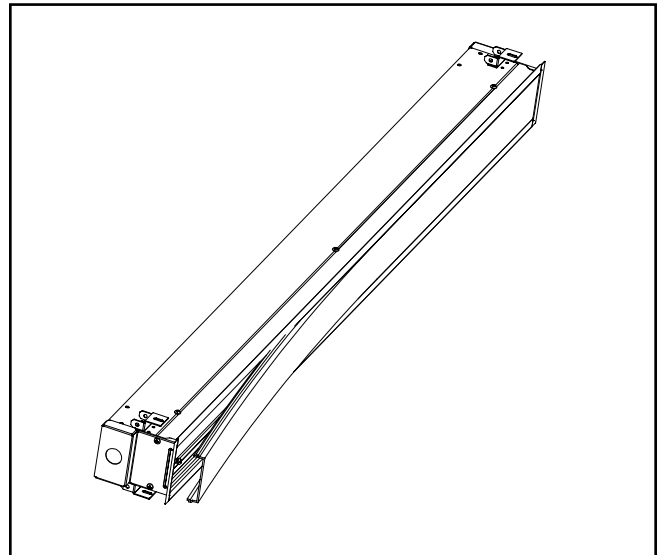
- Cut a hole in the drywall to accommodate the fixture. For a single fixture, cut a hole 3.25" x 47" for a 4' fixture or 3.25" x 95" for an 8' fixture. For end to end installation, cut a slot 3.25" as long as needed.
- IMPORTANT:** Both ends of the fixture must be connected to the structure of the building using wire. Wire holes are provided on either side of the fixture on both ends. See Figure 7.



**Figure 7.**

- Push the fixture into the hole in the drywall until the clamps engage.
- If installing end to end, remove knockouts in the endcaps to pass wire through, then arrange the fixtures so that the flanges overlap.

- Wire the fixtures as described in the main instructions.
- Tighten the bolts for the drywall clamps until the fixture flanges are snug to the ceiling.
- Reinstall the light engine tray.
- Reinstall the lens. Gently snap lens into the extrusions, being careful not to push the face of the lens past the face of the extrusions. Work down the length of the fixture, until the entire lens is inserted. Use the Lens Removal Tool to slide the lens to make the gaps even at each end.



**Figure 8.**

## **AVERTISSEMENT**



**Risque d'incendie, de décharge électrique, de coupure ou d'autres dangers-** L'installation et la réparation de ce produit doivent être faites par un électricien qualifié. Ce produit doit être installé conformément au code d'installation applicable par une personne qui connaît bien la construction, le fonctionnement du produit et les dangers encourus.



**Risque d'incendie ou de décharge électrique-** Assurez-vous que l'alimentation électrique est **HORS TENSION** avant de commencer l'installation ou de tenter d'en faire l'entretien. Coupez l'alimentation électrique au niveau du fusible ou du disjoncteur.



**Risque d'incendie-** Conducteurs d'alimentation pouvant supporter un minimum de 90 °C.

**Risque de brûlure-** Débranchez la source d'alimentation et laissez refroidir le luminaire avant de procéder à son entretien ou à sa manipulation.



**Risque de blessure-** À cause des bords tranchants, manipulez ce produit avec soin.

La désobéissance aux instructions suivantes représente un risque de blessures graves ou mortelles et de dommages matériels.

**EXONÉRATION DE RESPONSABILITÉ :** Eaton n'assume aucune responsabilité pour les dommages ou pertes de toute nature pouvant découler d'une installation inappropriée, imprudente ou négligente et d'une mauvaise manipulation ou utilisation de ce produit.

**IMPORTANT :** Lisez attentivement avant d'installer le luminaire. Conservez pour consultation ultérieure.

**AVIS :** La vis verte de mise à la terre se trouve au bon endroit. Ne la déplacez pas.

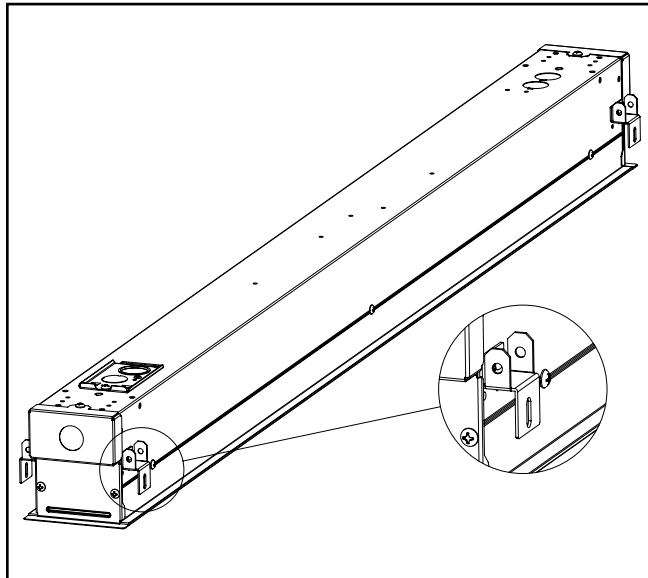
**AVIS:** Ce luminaire peut s'endommager s'il n'est pas installé correctement ou s'il est instable.

**Remarque :** Les caractéristiques techniques et les dimensions peuvent changer sans préavis.

**ATTENTION Service de la réception :** Veuillez fournir une description de tout élément manquant ou de tout dommage au luminaire constaté au bordereau de réception. Soumettez une réclamation de transporteur public (chargement partiel) directement auprès du transporteur. Les réclamations pour dommages cachés doivent être faites dans les 15 jours suivant la réception. Tout le matériel endommagé ainsi que l'emballage d'origine doivent être conservés.

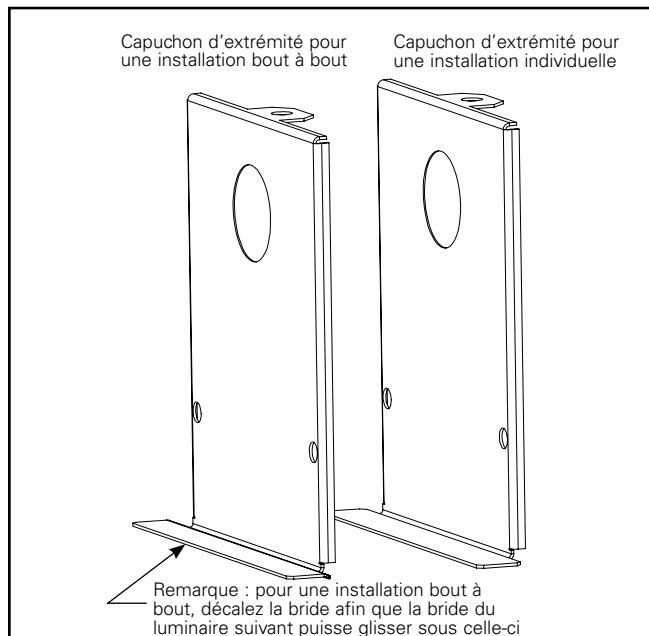
## Instructions d'installation – Installation du luminaire à DEL RCG4 pour plafond en cloison sèche

1. Retirez d'abord les 4 fixations de la grille situées dans les coins du luminaire. Voir la figure 1.

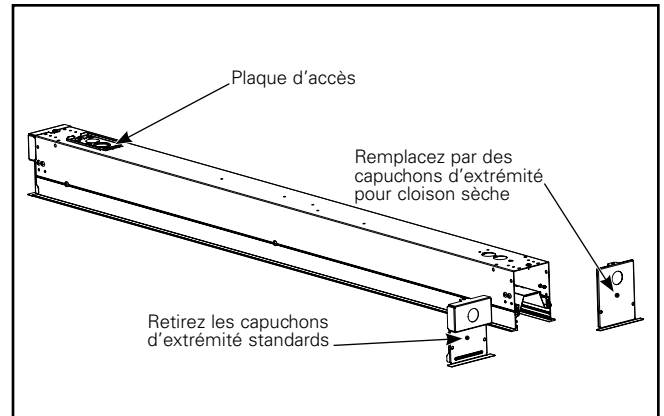


**Figure 1.**

2. Déterminez ensuite si le luminaire sera installé individuellement ou bout à bout avec d'autres luminaires. Si le luminaire est installé individuellement, les capuchons d'extrémité les plus éloignés de la plaque d'accès doivent être remplacés par les capuchons d'extrémité pour cloison sèche du luminaire individuel. Si les luminaires sont installés bout à bout, les capuchons d'extrémité doivent être remplacés par les capuchons d'extrémité prévus à cet effet. Voir les figures 2 et 3.

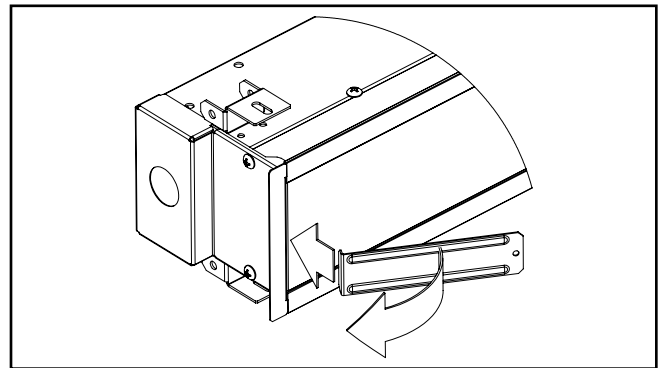


**Figure 2.**



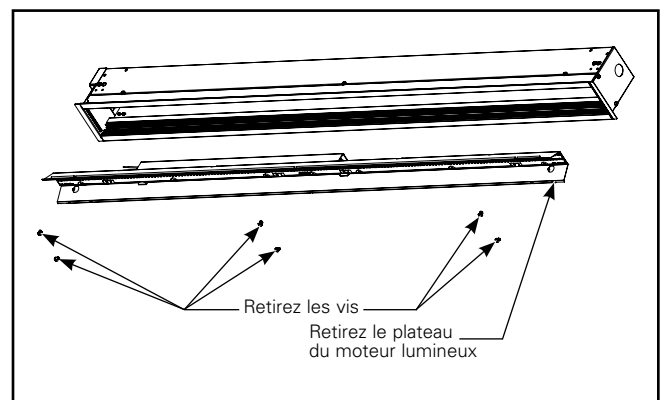
**Figure 3.**

3. Une fois que les capuchons d'extrémité sont retirés, faites glisser la lentille vers l'extérieur des extrémités ouvertes pour la retirer ou enlevez-la à l'aide de l'outil de retrait de la lentille en forme de L fourni avec le luminaire. Pour retirer la lentille à l'aide de l'outil de retrait, placez l'outil dans l'espace qui se trouve entre la lentille et le capuchon d'extrémité situé sous celle-ci et dégagez-la. Voir la figure 4.



**Figure 4.**

1. Enlevez également le plateau du moteur lumineux après le retrait de la lentille. Voir la figure 5.



**Figure 5.**

## Instructions d'installation – Installation du luminaire à DEL RCG4 pour plafond en cloison sèche

- Une fois que le plateau est retiré, installez les fixations pour cloisons sèches. Enlevez les entrées défonçables à chaque extrémité du luminaire et installez le boulon 1/4-20 dans les trous et dans les fixations provenant de la trousse de fixation pour cloison sèche. Voir la figure 6.

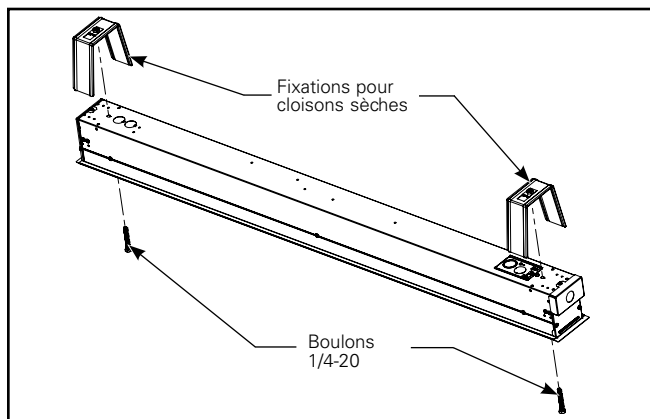


Figure 6.

- Percez un trou dans la cloison sèche pour ajuster le luminaire. Pour un luminaire simple, percez un trou de 3,25 x 47 po pour un luminaire de 4 pi ou de 3,25 x 95 po pour un luminaire de 8 pi. Pour une installation bout à bout, faites une entaille de 3,25 po et aussi longue que nécessaire.
- IMPORTANT :** Les deux extrémités du luminaire doivent être raccordées à la structure du bâtiment à l'aide de fils. Des trous pour les fils sont percés de chaque côté du luminaire, sur les deux extrémités. Voir la figure 7.

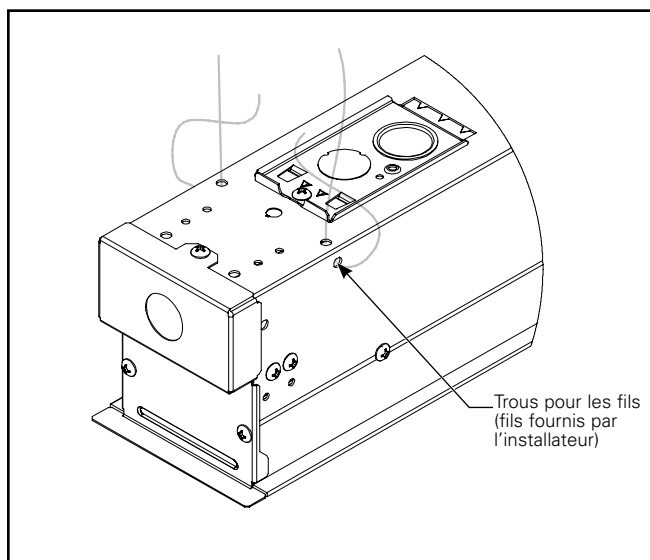


Figure 7.

- Poussez le luminaire dans le trou de la cloison sèche jusqu'à ce que les fixations soient engagées.
- Pour une installation bout à bout, retirez les entrées défonçables des capuchons d'extrémité pour faire passer les fils à travers celles-ci, puis disposez les luminaires de sorte que les brides se chevauchent.
- Câblez les luminaires en suivant les directives principales.
- Resserrez les boulons des fixations pour cloisons sèches jusqu'à ce que les brides du luminaire soient bien ajustées au plafond.
- Réinstallez le plateau du moteur lumineux.
- Réinstallez la lentille. Enclenchez doucement la lentille dans les extrusions, en vous assurant de ne pas pousser la face de la lentille au-delà de la face des extrusions. Faites descendre la lentille le long du luminaire, jusqu'à ce qu'elle soit entièrement insérée. Utilisez l'outil de retrait de la lentille pour faire glisser la lentille afin de combler les écarts à chaque extrémité.

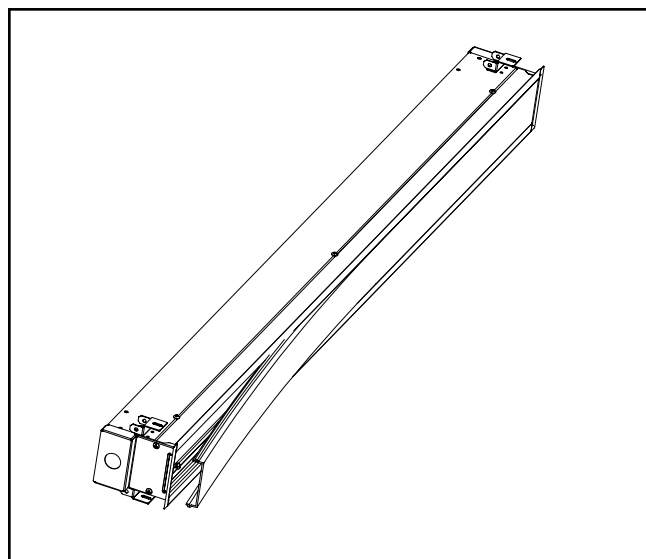


Figure 8.

## **ADVERTENCIA**



**Riesgo de incendio, descarga eléctrica, cortes u otros riesgos de accidentes:** La instalación y el mantenimiento de este producto deben ser realizados por un electricista calificado. Este producto debe ser instalado de acuerdo con el código de instalación correspondiente por una persona familiarizada con la construcción y operación del producto y los riesgos involucrados.



**Riesgo de incendio/descarga eléctrica:** Asegúrese de que la alimentación esté APAGADA antes de comenzar la instalación o intentar cualquier mantenimiento. Desconecte el suministro eléctrico desde el fusible o el disyuntor.



**Riesgo de incendio:** Conductores mínimos de suministro de 90°C.



**Riesgo de quemaduras:** desconecte la alimentación y espere que la luminaria se enfríe antes de manipularla o repararla.

**Riesgo de lesiones personales:** Debido a los bordes filosos, manipúlelo con cuidado.

El incumplimiento de estas instrucciones puede ocasionar la muerte, lesiones corporales graves y daños a la propiedad.

**RENUNCIA DE RESPONSABILIDAD:** Eaton no asume ninguna responsabilidad por daños o pérdidas de ningún tipo que puedan surgir por la instalación, manipulación o uso inadecuado, descuidado o negligente de este producto.

**IMPORTANTE:** Lea atentamente antes de instalar la luminaria. Conserve estas instrucciones para tenerlas como referencia futura.

**AVISO:** El tornillo de conexión a tierra verde ya está ubicado correctamente. No lo cambie de ubicación.

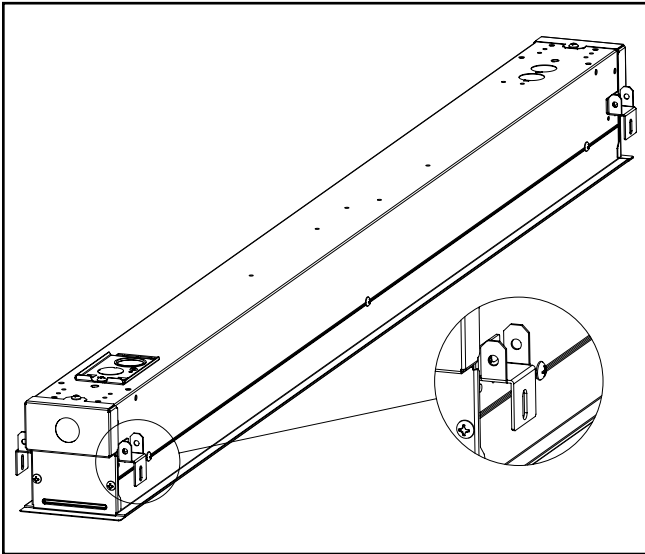
**AVISO:** La luminaria puede dañarse y/o ser inestable si no se instala correctamente.

**Nota:** Las especificaciones y dimensiones están sujetas a cambios sin previo aviso.

**ATENCIÓN Departamento de recepción:** Observe que la descripción real de la luminaria no carezca de piezas ni presente daños notorios al momento de su entrega. Presente el reclamo directamente al transportista de carga (LTL). Los reclamos por daños ocultos deben presentarse dentro de los 15 días posteriores a la entrega del producto. Se debe guardar todo el material dañado, junto con el embalaje original.

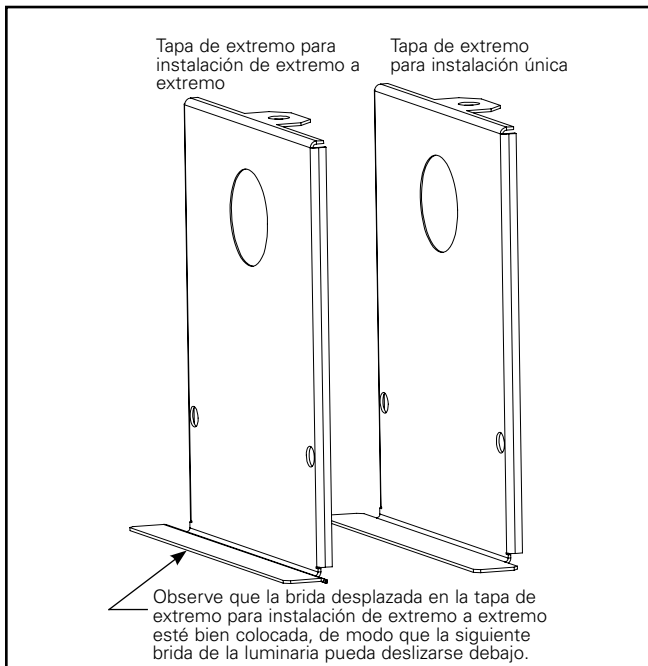
# Instrucciones de instalación – Instalación de cielo raso de paneles de yeso para luminarias LED RCG4

1. Comience por quitar los 4 clips de rejilla en las esquinas de la luminaria. Ver la figura 1.

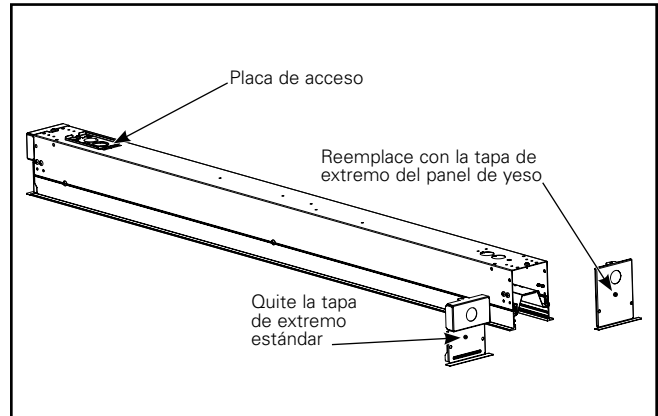


**Figura 1.**

2. A continuación, determine si la luminaria se instalará sola o de extremo a extremo con otras luminarias. Si la luminaria debe instalarse sola, la tapa de extremo más alejada de la placa de acceso debe reemplazarse con la tapa de extremo del panel de yeso para instalación única. Si las luminarias se instalarán de extremo a extremo, la tapa de extremo debe reemplazarse con la tapa de extremo para instalación de extremo a extremo. Ver las figuras 2 y 3.

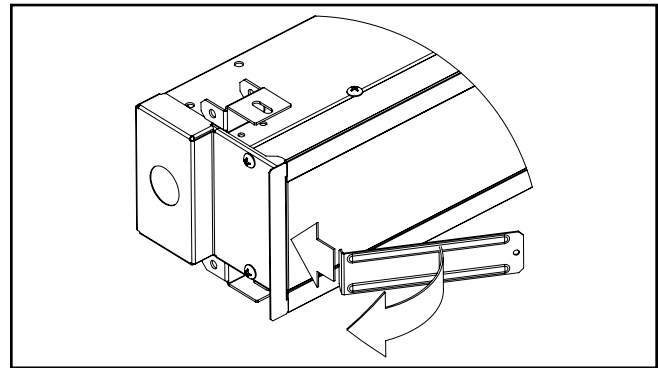


**Figura 2.**



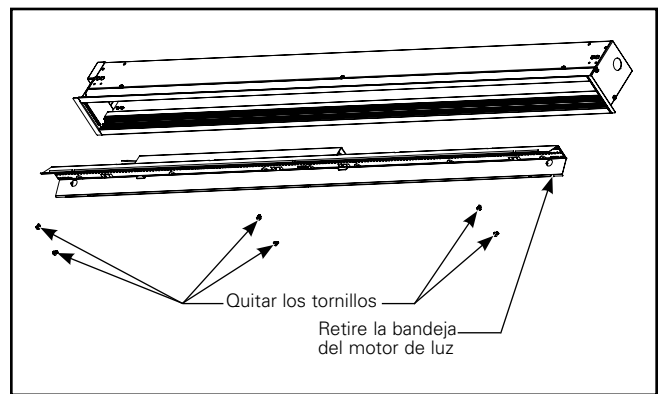
**Figura 3.**

3. Una vez que se retire la tapa de extremo, se puede quitar el lente, ya sea deslizándolo hacia afuera por el extremo abierto, o quitándolo con la herramienta de extracción de lentes en forma de L que se suministra con la luminaria. Para retirar el lente usando la herramienta de extracción, colóquela en el espacio entre el lente y la tapa de extremo, debajo del lente, y sáquelo. Ver la figura 4.



**Figura 4.**

1. Después de que se retire el lente, la bandeja del motor de luz se debe quitar. Ver la figura 5.

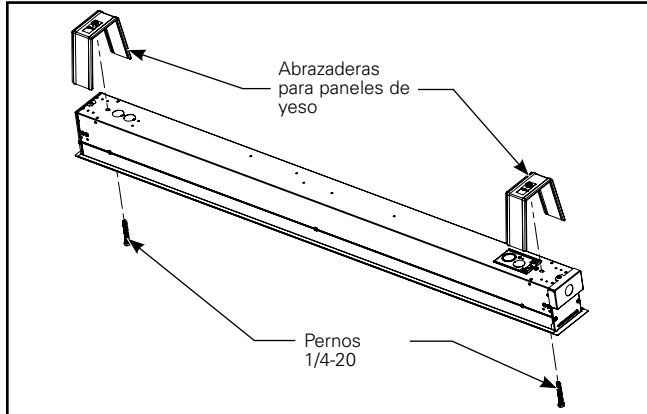


**Figura 5.**



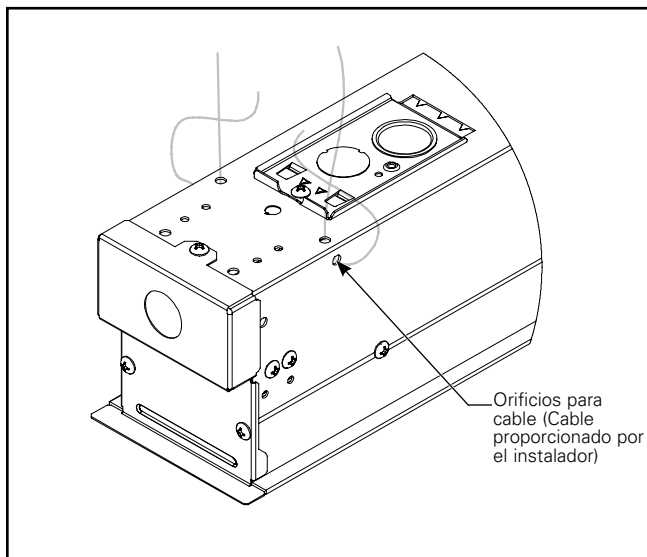
## Instrucciones de instalación – Instalación de cielo raso de paneles de yeso para luminarias LED RCG4

- Una vez que se retira la bandeja, se pueden instalar las abrazaderas para paneles de yeso. Retire los troqueles en cada extremo de la luminaria e instale el perno 1/4-20 a través de los orificios y en las abrazaderas del kit de abrazaderas para paneles de yeso. Ver la figura 6.



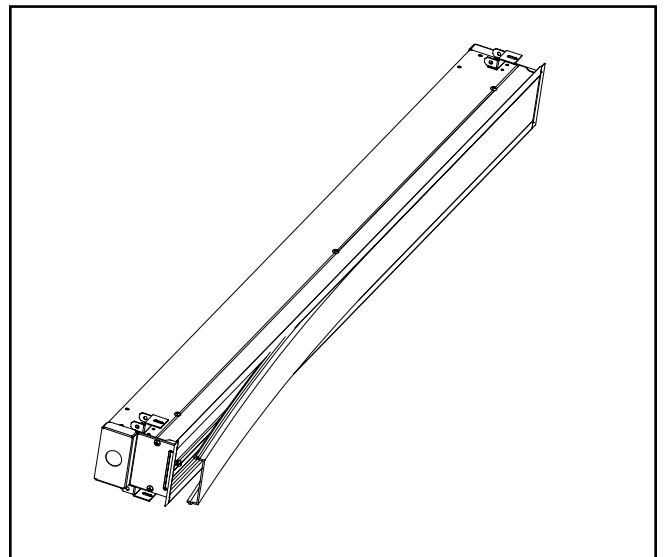
**Figura 6.**

- Haga un orificio en el panel de yeso para acomodar la luminaria. Para una sola luminaria, haga un orificio de 3.25" x 47" para una luminaria de 4' o de 3.25" x 95" para una luminaria de 8'. Para una instalación de extremo a extremo, haga una ranura de 3.25" de ser necesario.
- IMPORTANTE:** Ambos extremos de la luminaria deben estar conectados a la estructura del edificio mediante un cable. Los orificios para cables están provistos a ambos lados de la luminaria en ambos extremos. Ver Figura 7.



**Figura 7.**

- Empuje la luminaria en el orificio en el panel de yeso hasta que las abrazaderas se encajen.
- Si se instala de extremo a extremo, quite los troqueles en las tapas de extremo para pasar el cable, luego coloque las luminarias de manera que las bridas se superpongan.
- Conecte las luminarias como se describe en las instrucciones principales.
- Apriete los pernos de las abrazaderas de paneles de yeso hasta que las bridas de la luminaria estén ajustadas al cielo raso.
- Vuelva a instalar la bandeja del motor de luz.
- Reinstale el lente. Enganche suavemente el lente en las extrusiones, teniendo cuidado de no empujar la cara del lente más allá de la cara de las extrusiones. Trabaje a lo largo de la luminaria hasta que se inserte todo el lente. Utilice la herramienta de extracción de lentes para deslizar el lente para hacer los orificios iguales en cada extremo.



**Figura 8.**





#### FCC Statement

**Note:** This equipment has been tested and found to comply with the limits for a Class A digital device, pursuant to part 15 of the FCC Rules. These limits are designed to provide reasonable protection against harmful interference when the equipment is operated in a commercial environment. This equipment generates, uses, and can radiate radio frequency energy and, if not installed and used in accordance with the instruction manual, may cause harmful interference to radio communications. Operation of this equipment in a residential area is likely to cause harmful interference in which case the user will be required to correct the interference at his own expense.

#### Declaración de la FCC

**Nota:** Este equipo ha sido probado y cumple con los límites para un dispositivo digital de Clase A, de conformidad con la parte 15 de las Normas de la FCC. Estos límites están diseñados para proporcionar una protección razonable contra interferencias perjudiciales cuando el equipo se opera en un entorno comercial. Este equipo genera, utiliza y puede emitir energía de radiofrecuencia y, si no se instala y utiliza de acuerdo con el manual de instrucciones, puede causar interferencias perjudiciales en las comunicaciones de radio. El funcionamiento de este equipo en un área residencial puede causar interferencias perjudiciales, en cuyo caso el usuario deberá corregir las interferencias por su cuenta.

---

## Warranties and Limitation of Liability

Please refer to [www.eaton.com/LightingWarrantyTerms](http://www.eaton.com/LightingWarrantyTerms) for our terms and conditions.

## Garanties et limitation de responsabilité

Veuillez consulter le site [www.eaton.com/LightingWarrantyTerms](http://www.eaton.com/LightingWarrantyTerms) pour obtenir les conditions générales.

## Garantías y Limitación de Responsabilidad

Visite [www.eaton.com/LightingWarrantyTerms](http://www.eaton.com/LightingWarrantyTerms) para conocer nuestros términos y condiciones.

**Eaton**  
1121 Highway 74 South  
Peachtree City, GA 30269  
P: 770-486-4800  
[www.eaton.com/lighting](http://www.eaton.com/lighting)

**Canada Sales**  
5925 McLaughlin Road  
Mississauga, Ontario L5R 1B8  
P: 905-501-3000  
F: 905-501-3172

© 2019 Eaton  
All Rights Reserved  
Printed in USA  
Imprimé aux États-Unis  
Impreso en los EE. UU.  
Publication No. IB519108EN  
June 12, 2019

Eaton is a registered trademark.  
All trademarks are property  
of their respective owners.

Eaton est une marque de commerce  
déposée. Toutes les autres marques  
de commerce sont la propriété de leur  
propriétaire respectif.

Eaton es una marca comercial  
registrada. Todas las marcas  
comerciales son propiedad de sus  
respectivos propietarios.

Product availability, specifications,  
and compliances are subject to  
change without notice

La disponibilité du produit, les  
spécifications et les conformités  
peuvent être modifiées sans préavis

La disponibilidad de productos, las  
especificaciones y los cumplimientos  
están sujetos a cambio sin previo aviso