

Perceive PD Series Recessed Instructions

Instructions encastrées de la série Perceive PD

Instrucciones empotradas de la serie Perceive PD

WARNING



Risk of Fire, Electrical Shock, Cuts or other Casualty Hazards- Installation and maintenance of this product must be performed by a qualified electrician. This product must be installed in accordance with the applicable installation code by a person familiar with the construction and operation of the product and hazards involved. The light source contained in this luminaire shall only be replaced by the manufacturer or his service agent or a similar qualified person.



Risk of Fire and Electric Shock- Make certain power is OFF before starting installation or attempting any maintenance. Disconnect power at fuse or circuit breaker.



Risk of Fire- Minimum 90°C supply conductors.



Risk of Burn- Disconnect power and allow fixture to cool before handling or servicing.

Risk of Personal Injury- Due to sharp edges, handle with care.

FAILURE TO COMPLY: Failure to comply with these instructions may result in death, serious bodily injury and property damage.

DISCLAIMER OF LIABILITY: Cooper Lighting Solutions assumes no liability for damages or losses of any kind that may arise from the improper, careless, or negligent installation, handling or use of this product.

IMPORTANT: Read carefully before installing fixture. Retain for future reference.

NOTICE: Ground screw provided in proper location. Do not relocate.

NOTICE: Fixture may become damaged and/or unstable if not installed properly.

NOTICE: Use 16-18 AWG solid or stranded wire for push-in terminals.

Note: Specifications and dimensions subject to change without notice.

ATTENTION Receiving Department: Note actual fixture description of any shortage or noticeable damage on delivery receipt. File claim for common carrier (LTL) directly with carrier. Claims for concealed damage must be filed within 15 days of delivery. All damaged material, complete with original packing must be retained.

CAUTION

- Connect fixture to a 120/277V (or 347V if indicated on driver), 60Hz power supply. Any other connection voids the warranty.
- Fixture should be installed by persons with experience wiring or by a qualified electrician. The electrical system, and the method of electrically connecting the fixture to it, must be in accordance with the National Electrical Code and local building codes.
- This equipment has been tested and found to comply with the limits for a Class A digital device, pursuant to Part 15 of the FCC Rules. These limits are designed to provide reasonable protection against harmful interference in a residential installation. This equipment generates, uses and can radiate radio frequency energy and if not installed and used in accordance with the instructions, may cause harmful interference to radio communications. However, there is no guarantee that interference will not occur in a particular installation. If this equipment does cause harmful interference to radio or television reception, which can be determined by turning the equipment off and on, the user is encouraged to try to correct the interference by one or more of the following measures:
 - Reorient or relocate the receiving antenna.
 - Increase the separation between the equipment and receiver.
 - Connect the equipment into an outlet on a circuit different from that to which the receiver is connected.
 - Consult the dealer or an experienced radio/TV technician for help.

WARNING

FCC Regulations state that any unauthorized changes or modifications to this equipment not expressly approved by the manufacturer could void the user's authorization to operate this equipment.

Perceive PD Series Recessed Instructions

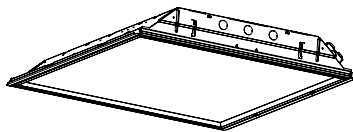
PACKAGING CONTENTS

Fixture housing assembly

ITEMS REQUIRED

(Purchase Separately)

- Phillips Screwdriver
- Flat Head Screwdriver
- Wire Cutters
- Hammer
- Safety Glasses
- Wire Strippers



INSTALLATION

Fixture Installation/Wiring

1. Remove product from packaging material. Do not lift fixture by one end or pull on the end plates in any way. Luminaire should be handled by both side rails.
2. Install the luminaire into the ceiling T-grid system. Ensure that the luminaire sits snugly in T-grid system. (Figure 1)

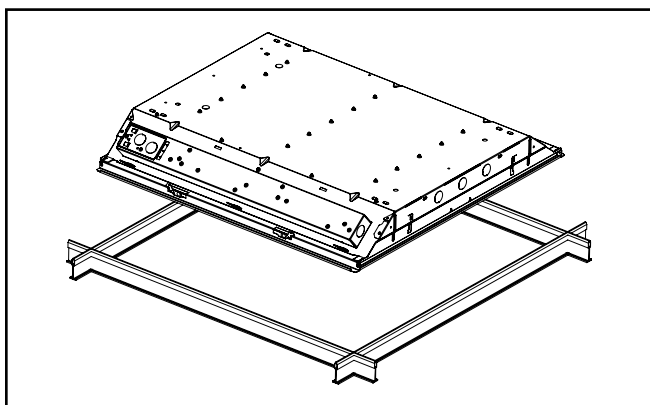


Figure 1.

3. The Grid-Lock feature is built into the end plates. Insert a straight-blade screw driver into the slot on each tab and rotate the tabs out ninety degrees, lay the fixture into the grid, continue the rotation about thirty more degrees to lock on the bottom edge of grid member "bulb." There is no need to open the fixture to use this feature.

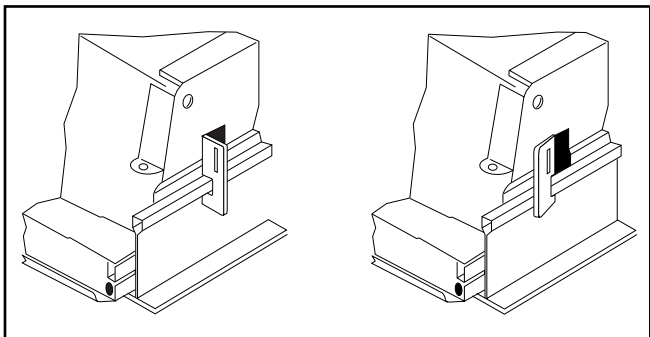


Figure 2.

4. Remove electrical access plate and remove necessary knockouts from access plate for attachment of electrical supply cable (Figure 3). Make necessary wiring connections to driver AC line input. A Linear Disconnect is provided to speed installation (Figure 4).

Note: The fixture is compatible with 0-10V, STEP, DALI, Lutron, and LV dimming. If installing dimming wires follow your dimmer instructions for wiring to the fixture.

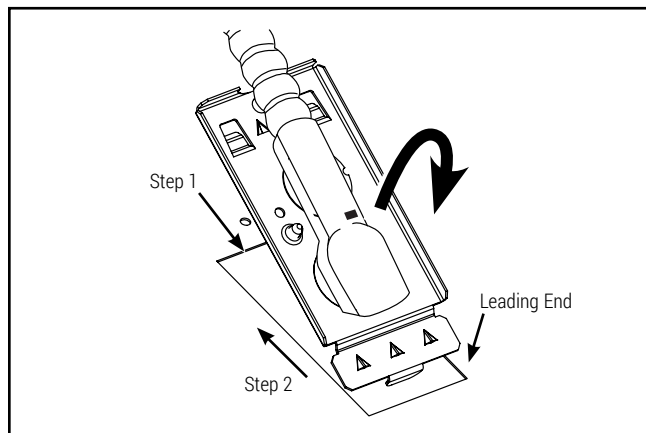


Figure 3.

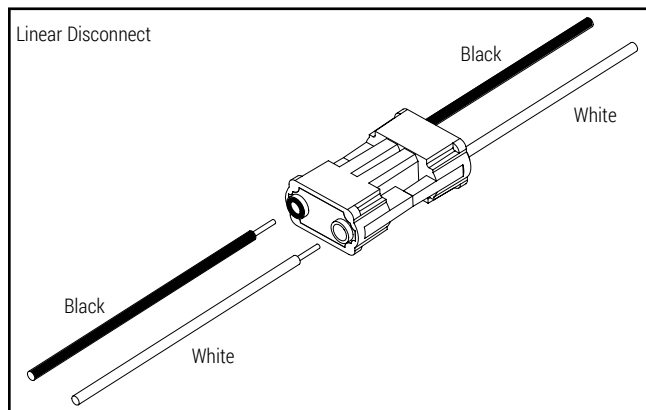


Figure 4.

5. Replace electrical access plate and snap securely into place. If required, install optional screw to lock the access plate closed.

Standard Access Plate Installation

Step 1: To insert access plate, rotate until leading end is inside the wireway (Figure 3).

Step 2: Fold into horizontal position and slide forward into locking position.

AVERTISSEMENT



Risque d'incendie, de décharge électrique, de coupure ou d'autres dangers- L'installation et la réparation de ce produit doivent être faites par un électricien qualifié. Ce produit doit être installé conformément au code d'installation applicable par une personne qui connaît bien la construction, le fonctionnement du produit et les dangers encourus. La source lumineuse de ce luminaire ne doit être déplacée que par le fabricant ou son agent gestionnaire ou une personne possédant des qualifications semblables.



Risque d'incendie ou de décharge électrique- Assurez-vous que l'alimentation électrique est HORS TENSION avant de commencer l'installation ou de tenter d'en faire l'entretien. Coupez l'alimentation électrique au niveau du fusible ou du disjoncteur.



Risque d'incendie- Conducteurs d'alimentation pouvant supporter un minimum de 90 °C.



Risque de brûlure- Débranchez la source d'alimentation et laissez refroidir le luminaire avant de procéder à son entretien ou à sa manipulation.

Risque de blessure- À cause des bords tranchants, manipulez ce produit avec soin.

La désobéissance aux instructions suivantes représente un risque de blessures graves ou mortelles et de dommages matériels.

EXONÉRATION DE RESPONSABILITÉ : Eaton n'assume aucune responsabilité pour les dommages ou pertes de toute nature pouvant découler d'une installation inappropriée, imprudente ou négligente et d'une mauvaise manipulation ou utilisation de ce produit.

IMPORTANT : Lisez attentivement avant d'installer le luminaire. Conservez pour consultation ultérieure.

AVIS : La vis de mise à la terre se trouve au bon endroit. Ne la déplacez pas.

AVIS : Ce luminaire peut s'endommager ou devenir instable s'il n'est pas installé correctement.

AVIS : Utilisez un fil massif ou toronné de calibre américain de 16 à 18 pour les bornes enfichables.

Remarque : Les caractéristiques techniques et les dimensions peuvent changer sans préavis.

ATTENTION Service de la réception : Veuillez fournir une description de tout élément manquant ou de tout dommage au luminaire constaté au bordereau de réception. Soumettez une réclamation de transporteur public (chargement partiel) directement auprès du transporteur. Les réclamations pour dommages cachés doivent être faites dans les 15 jours suivant la réception. Tout le matériel endommagé ainsi que l'emballage d'origine doivent être conservés.

MISE EN GARDE

- Raccordez le luminaire à une source d'alimentation de 120/277 V (ou 347 V, si indiqué sur le pilote), 60 Hz Tout autre raccord annulera la garantie.
- L'appareil d'éclairage doit être installé par un électricien ou une personne chevronnée en câblage domestique. Le système électrique et la méthode de connexion électrique de l'appareil d'éclairage doivent être conformes au Code national de l'électricité et aux codes locaux du bâtiment.
- Cet équipement a été mis à l'essai et déclaré conforme aux limites établies pour un dispositif numérique de catégorie A en vertu de l'article 15 des règlements de la FCC. Ces limites sont conçues pour assurer une protection raisonnable contre tout brouillage nuisible dans une installation résidentielle. Cet équipement produit, utilise et peut émettre des ondes radioélectriques et, s'il n'est pas installé et utilisé conformément aux instructions, il peut créer des parasites nuisibles aux communications radio. Cependant, il n'existe aucune garantie que les interférences ne se produiront pas avec une installation particulière. Si ce matériel cause des brouillages préjudiciables à la réception de la radio ou de la télévision qui peuvent être déterminés en mettant le matériel hors tension et sous tension, l'utilisateur est invité à essayer de corriger ce brouillage au moyen de l'une ou de plusieurs des mesures suivantes :
 - Réorientez ou déplacez l'antenne réceptrice.
 - Augmentez la distance entre l'équipement et le récepteur.
 - Branchez l'équipement sur la prise électrique d'un circuit autre que celui sur lequel le récepteur est branché.
 - Demandez de l'aide au détaillant ou à un technicien radio ou TV qualifié.

AVERTISSEMENT

Les réglementations de la FCC mentionnent que toute modification et altération apportées à cet équipement n'étant pas expressément approuvée par le fabricant peut annuler le droit de l'utilisateur à faire fonctionner cet équipement.

Instructions encastrées de la série Perceive PD

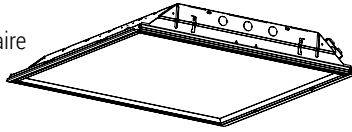
CONTENU DE L'EMBALLAGE

Assemblage du boîtier du luminaire

ARTICLES NÉCESSAIRES

(à acheter séparément)

- Tournevis cruciforme
- Tournevis à tête plate
- Coupe-fils
- Marteau
- Lunettes de sécurité
- Pince à dénuder



INSTALLATION

Installation/câblage du luminaire

1. Retirez le produit de l'emballage. Ne soulevez pas le luminaire par une extrémité et ne tirez pas les plaques d'extrémité en aucun cas. Le luminaire doit être manipulé par les deux rails latéraux.
2. Installez le luminaire dans le système de grille en T du plafond. Assurez-vous que le luminaire est solidement installé dans le système de grille en T. (Figure 1)

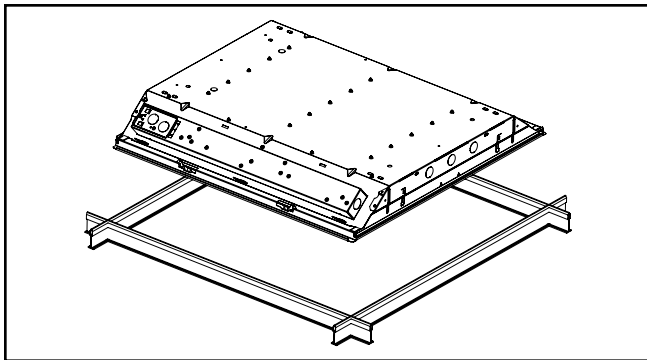


Figure 1.

3. La caractéristique grille de blocage est intégrée aux plaques d'extrémité. Insérer un tournevis à lame plate dans la fente sur chaque languette et tourner les languettes à 90 degrés, placer le luminaire dans la grille, continuer la rotation d'environ 30 degrés pour verrouiller le bord inférieur du membre « ampoule » de la grille. Il n'est pas nécessaire d'ouvrir le luminaire pour utiliser cette caractéristique.

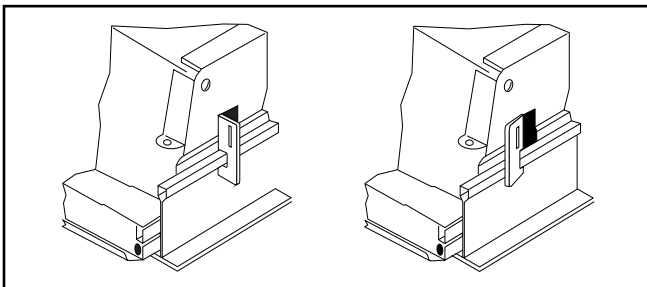


Figure 2.

4. Enlevez la plaque d'accès électrique et retirez les entrées défonçables de la plaque d'accès pour attacher le câble d'alimentation électrique (Figure 3). Effectuez les raccordements de câblage nécessaires à l'entrée de la ligne CA du circuit de sortie. Un dispositif de débranchement linéaire est fourni afin d'accélérer l'installation (Figure 4).

Note: Le luminaire est compatible avec les gradations 0-10V, STEP, DALI, Lutron et LV. Si vous installez des fils de gradation, suivez les instructions de votre gradateur pour le câblage de l'appareil.

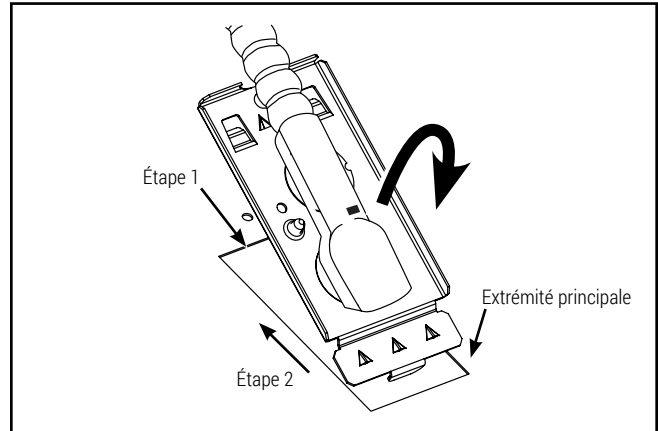


Figure 3.

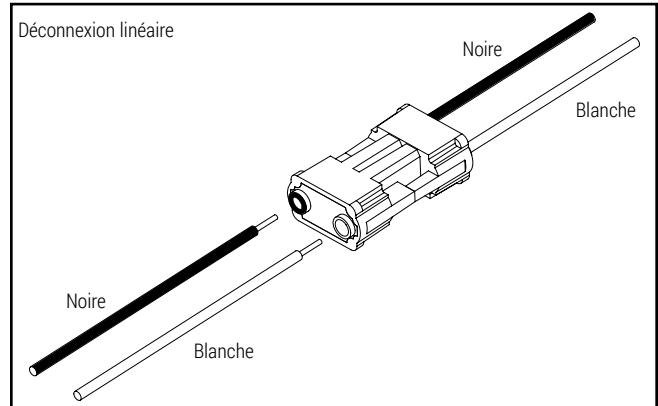


Figure 4.

5. Réinstallez la plaque d'accès électrique et enclenchez-la fermement en place. Au besoin, installez la vis facultative pour verrouiller la plaque d'accès en position fermée.

Installation de la plaque d'accès de série

Étape 1: Pour insérer la plaque d'accès, faites-la pivoter jusqu'à ce que l'extrémité avant soit à l'intérieur du chemin de câble (Figure 3).

Étape 2: Pliez en position horizontale et faites glisser vers l'avant en position de verrouillage.

ADVERTENCIA



Riesgo de incendio, descarga eléctrica, cortes u otros riesgos de accidentes: La instalación y el mantenimiento de este producto deben ser realizados por un electricista calificado. Este producto debe ser instalado de acuerdo con el código de instalación correspondiente por una persona familiarizada con la construcción y operación del producto y los riesgos involucrados. Solo el fabricante, su agente de servicio o una persona calificada similar deberán reemplazar la fuente de la luz en esta luminaria.



Riesgo de incendio/descarga eléctrica: Asegúrese de que la alimentación esté **APAGADA** antes de comenzar la instalación o intentar cualquier mantenimiento. Desconecte el suministro eléctrico desde el fusible o el disyuntor.



Riesgo de incendio: Conductores mínimos de suministro de 90°C.



Riesgo de quemaduras: desconecte la alimentación y espere que la luminaria se enfríe antes de manipularla o repararla.

Riesgo de lesiones personales: Debido a los bordes filosos, manipúlelo con cuidado.

El incumplimiento de estas instrucciones puede ocasionar la muerte, lesiones corporales graves y daños a la propiedad.

RENUNCIA DE RESPONSABILIDAD: Eaton no asume ninguna responsabilidad por daños o pérdidas de ningún tipo que puedan surgir por la instalación, manipulación o uso inadecuado, descuidado o negligente de este producto.

IMPORTANTE: Lea atentamente antes de instalar la luminaria. Conserve estas instrucciones para tenerlas como referencia futura.

AVISO: El tornillo de conexión a tierra está ubicado correctamente. No lo cambie de ubicación.

AVISO: La luminaria puede dañarse o convertirse en un objeto inestable si no se la instala correctamente.

AVISO: Utilice cable sólido o trenzado de calibre 16-18 AWG para terminales a presión.

Nota: Las especificaciones y dimensiones están sujetas a cambios sin previo aviso.

ATENCIÓN Departamento de recepción: Observe que la descripción real de la luminaria no carezca de piezas ni presente daños notorios al momento de su entrega. Presente el reclamo directamente al transportista de carga (LTL). Los reclamos por daños ocultos deben presentarse dentro de los 15 días posteriores a la entrega del producto. Se debe guardar todo el material dañado, junto con el embalaje original.

PRECAUCIÓN

• Conecte la luminaria a una fuente de alimentación de 120/277 V (o 347 V si se indica en el controlador) y 60 Hz. Cualquier otro tipo de conexión será causal de anulación de la garantía.

• El accesorio debe ser instalado por personas con experiencia en cableado doméstico o por un electricista calificado. El sistema eléctrico y el método de conexión eléctrica del accesorio debe cumplir con el Código eléctrico nacional y los códigos locales sobre edificios.

• Se ha probado este equipo y se ha determinado que cumple con los límites para un dispositivo digital de Clase A, de conformidad con la Sección 15 de las normas de la Comisión Federal de Comunicaciones (FCC, por sus siglas en inglés). Estos límites están diseñados para proporcionar una protección razonable contra interferencias dañinas en una instalación residencial. Este equipo genera, utiliza y puede emitir energía de radiofrecuencia y, si no se lo instala de conformidad con las instrucciones, podría provocar interferencia dañina en las comunicaciones de radio. Sin embargo, no hay garantía de que la interferencia no ocurra en una instalación en particular. Si este equipo causa interferencias dañinas en la recepción de radio o televisión, lo cual se puede comprobar si se enciende y apaga el equipo, se recomienda al usuario que intente corregir la interferencia mediante una o más de las siguientes medidas:

- Reoriente o reubique la antena receptora.
- Aumente la separación entre el equipo y el receptor.
- Conecte el equipo al tomacorriente de un circuito distinto de aquel al que está conectado el receptor.
- Consulte al distribuidor o a un técnico de radio/televisión cualificado para obtener ayuda.

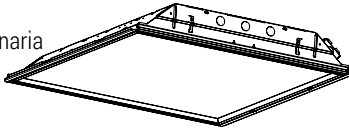
ADVERTENCIA

Las normas de la FCC indican que cualquier cambio o modificación no autorizados en este equipo y que no estén aprobados expresamente por el fabricante podrían anular el permiso que tiene el usuario para operar dicho equipo.

Instrucciones empotradas de la serie Perceive PD

CONTENIDO DEL PAQUETE

Unidad de alojamiento de la luminaria



ARTÍCULOS NECESARIOS

(se compran por separado)

- Destornillador en cruz (Phillips)
- Destornillador de cabeza plana
- Alicates para cortar alambre
- Martillo
- Gafas de seguridad
- Pelador de cable

INSTALACIÓN

Instalación y alambrado de la luminaria

1. Saque el producto del empaque. No levante la luminaria de un extremo ni la hale de las placas de ninguna manera. La luminaria se deberá manipular por media de ambos rieles laterales.
2. Instale la luminaria en el sistema T-grid del techo. Asegúrese de que la luminaria se asiente cómodamente en el sistema T-grid. (Figura 1)

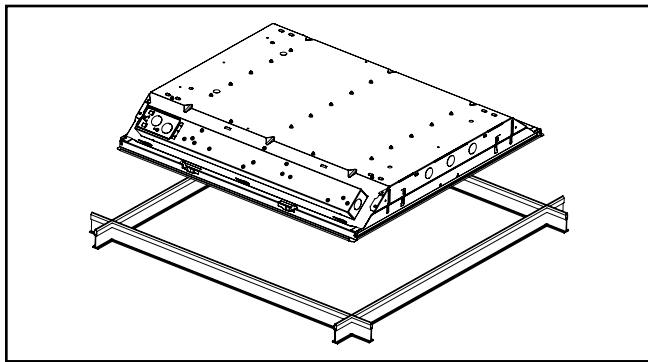


Figura 1.

3. La característica de rejilla de bloqueo está construida en la placa de terminación. Inserte un destornillador plano en la ranura de cada lengüeta y rote hacia afuera 90 grados, coloque el accesorio en la rejilla, continúe rotando otros 30 grados más para cerrar el borde inferior del miembro de la rejilla "foco". No hay necesidad de abrir el accesorio para hacer uso de esta característica.

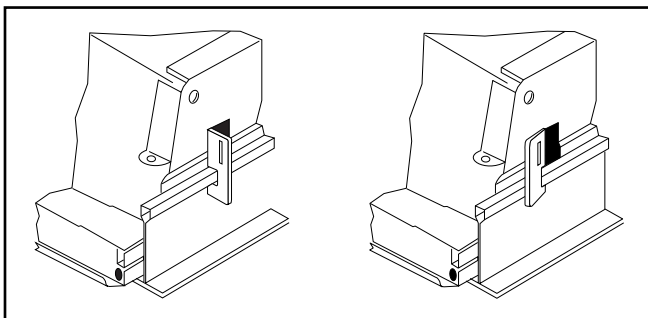


Figura 2.

4. Retire la placa de acceso eléctrico y remueva los huecos necesarios de la placa de acceso para fijar el cable de alimentación eléctrica (Figura 3). Realice las conexiones de cableado necesarias a la entrada de línea de CA del controlador. Se proporciona una desconexión lineal para acelerar a instalación (Figura 4).

Nota: El dispositivo es compatible con atenuación 0-10V, STEP, DALI, Lutron y LV. Si instala cables de atenuación, siga las instrucciones de su atenuador para el cableado al dispositivo.

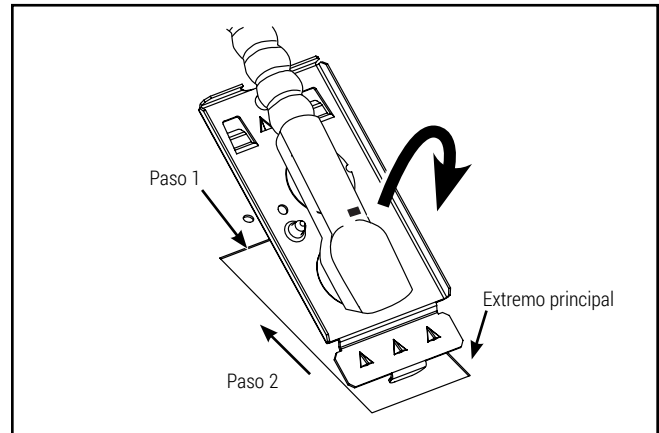


Figura 3.

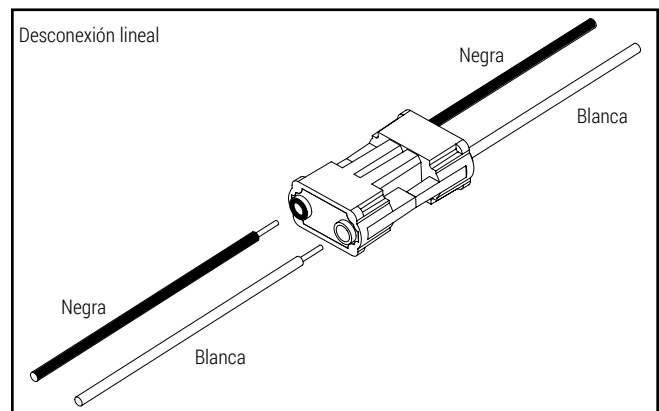


Figura 4.

5. Reemplace la placa de acceso eléctrico y encaje firmemente en su lugar. Si es necesario, instale el tornillo opcional para asegurar que la placa de acceso quede cerrada.

Instalación de la placa de acceso estándar

Paso 1: Para insertar la placa de acceso, gire hasta que el extremo delantero esté dentro del cableado (Figura 3).

Paso 2: Fold into horizontal position and slide forward into locking position.

FCC Statement

Note: This equipment has been tested and found to comply with the limits for a Class A digital device, pursuant to part 15 of the FCC Rules. These limits are designed to provide reasonable protection against harmful interference when the equipment is operated in a commercial environment. This equipment generates, uses, and can radiate radio frequency energy and, if not installed and used in accordance with the instruction manual, may cause harmful interference to radio communications. Operation of this equipment in a residential area is likely to cause harmful interference in which case the user will be required to correct the interference at his own expense.

Énoncé de la FCC

Remarque : Cet équipement a été mis à l'essai et déclaré conforme aux limites établies pour un dispositif numérique de classe A en vertu de l'article 15 des règlements de la FCC. Ces limites sont conçues pour assurer une protection raisonnable contre tout brouillage nuisible lorsque l'équipement fonctionne dans un environnement commercial. Cet équipement produit, utilise et peut émettre de l'énergie radioélectrique et, s'il n'est pas installé et utilisé conformément aux instructions, il peut créer des parasites nuisibles aux communications radio. L'utilisation de cet équipement dans une installation résidentielle est susceptible de provoquer des interférences nuisibles, auquel cas l'utilisateur devra corriger ces interférences à ses propres frais.

Declaración de la FCC

Nota: Este equipo ha sido probado y cumple con los límites para un dispositivo digital de Clase A, de conformidad con la parte 15 de las Normas de la FCC. Estos límites están diseñados para proporcionar una protección razonable contra interferencias perjudiciales cuando el equipo se opera en un entorno comercial. Este equipo genera, utiliza y puede emitir energía de radiofrecuencia y, si no se instala y utiliza de acuerdo con el manual de instrucciones, puede causar interferencias perjudiciales en las comunicaciones de radio. El funcionamiento de este equipo en un área residencial puede causar interferencias perjudiciales, en cuyo caso el usuario deberá corregir las interferencias por su cuenta.

Warranties and Limitation of Liability

Please refer to www.cooperlighting.com for our terms and conditions.

Garanties et limitation de responsabilité

Veillez consulter le site www.cooperlighting.com pour obtenir les conditions générales.

Garantías y Limitación de Responsabilidad

Visite www.cooperlighting.com para conocer nuestros términos y condiciones.

Cooper Lighting Solutions
1121 Highway 74 South
Peachtree City, GA 30269
P: 770-486-4800
www.cooperlighting.com

Canada Sales
5925 McLaughlin Road
Mississauga, Ontario L5R 1B8
P: 905-501-3000
F: 905-501-3172

© 2020 Cooper Lighting Solutions
All Rights Reserved
Publication No. IB519135EN
December 2, 2020

Cooper Lighting Solutions is a registered trademark. All trademarks are property of their respective owners.

Cooper Lighting Solutions est une marque de commerce déposée. Toutes les autres marques de commerce sont la propriété de leur propriétaire respectif.

Cooper Lighting Solutions es una marca comercial registrada. Todas las marcas comerciales son propiedad de sus respectivos propietarios.

Product availability, specifications, and compliances are subject to change without notice

La disponibilité du produit, les spécifications et les conformités peuvent être modifiées sans préavis

La disponibilidad de productos, las especificaciones y los cumplimientos están sujetos a cambio sin previo aviso

