

Installation Instructions – Undercabinet Fluorescent Fixture

Instructions d'installation - De la lampe fluorescente sous armoire

Instrucciones de instalación de la luz fluorescente por debajo del gabinete

IMPORTANT: Read carefully before installing fixture.
Retain for future reference.

WARNING

Risk of fire, electrical shock, cuts and or other casualty hazards. This product must be installed in accordance with the applicable installation code by a person familiar with the construction and operation of the product and the hazards involved. Cooper Lighting Solutions assumes no responsibility for claims brought about by improper or careless installation or handling of this product.

ATTENTION

Receiving Department: Note actual fixture description of any shortage or noticeable damage on delivery receipt. File claim for common carrier (LTL) directly with carrier. Claims for concealed damage must be filed within 15 days of delivery. All damaged material, complete with original packing must be retained.

CAUTION

Edges may cut. Handle with care.

CAUTION

Risk of burn. Disconnect power and allow fixture to cool before changing bulb or handling fixture.

Note:

1. To reduce the risk of electric fire or electric shock, carefully follow these instructions.
2. When using electrical appliances, base precautions should always be followed, including the following:
 - Read all instructions before installing the appliance.
 - Consult a local licensed electrician or electrical contractor if you are not sure about the installation.

WARNING

Risk of Fire and Electric Shock. If not qualified, consult an electrician.

NOTICE

Green ground screw provided in proper location. Do not relocate.

NOTICE

Lamps contain mercury, dispose according to local, state, or federal laws.

NOTICE

If supply wires are located within 3 inches of ballast, use wire rated for at least 90°C (194°F).

NOTICE

Minimum 90°C supply conductors.



- This fixture must always be used in accordance with all electrical and safety codes and ordinances, including the most recent National Electric Code (NEC) and with the occupational Safety and health administration (OSHA) Volume 1 on General Industry Standards and Interpretations.
- Always make certain that the power source conforms to the requirements on the fixture.
- Risk of fire or electric shock. Do not disassemble fixture. The fixture does not have any user serviceable parts.

Installation Instructions – Undercabinet Fluorescent Fixture

- This product is not intended to be repaired by service personnel, in case of failure or component defect (unit can be thrown away).
- This product must not be disposed of together with domestic waste. This product has to be disposed at an authorized place for recycling of electrical and electronic appliances.
- This fixture is only for use on 110-120V AC circuits.
- Fixture is not waterproof and is not intended for use in showers, saunas, or in potentially wet locations. Always keep this fixture away from sinks, showers, etc.
- This fixture is intended for use as general indoor lighting. Do not use in potentially dangerous locations, such as flammable or explosive atmospheres.
- Risk of fire. Not intended for recessed installation in ceilings, soffits or surface installations inside built in furnishings such as china cabinets or trophy cases.
- This device complies with Part 15 of the FCC Rules. Operation is subject to the following two conditions:
(1) This device may not cause harmful interference.
(2) This device must accept any interference received, including interference that may cause undesired operation. The changes or modifications not expressly approved by the party responsible for compliance could void the user's authority to operate the equipment.

INSTALLATION

Preparing for Installation

- A. Disconnect electrical power at fuse or circuit breaker box before installing or servicing any part of this fixture.
- B. Remove fixture from carton.
- C. Remove the diffuser (1) by pulling back and up on its top edge.
- D. Remove the lamp from the fixture by rotating it until the pins disengage from the sockets. Remove the cardboard support from the lamp.
- E. Squeeze and lift ballast cover (2) to remove.
- F. Remove appropriate knockout(s) for power supply entry. For connection using conduit, use the BX connector with one of the side knockouts

Fixture Mounting

- A. To locate, hold channel (3) up to the undercabinet surface with power supply knockout located over entryway for power supply wires. Mark the locations of the narrow end of the keyslot holes in the fixture onto the undercabinet surface.
- B. Take the channel down and drill a small pilot hole in the undercabinet surface at each location. Install 1/2" wood screws (2) into cabinet and leave a 1/8" gap.

CAUTION

Personal injury and damage to the lamp and/or mounting surface may result if the lamp is pulled from the surface. To reduce the likelihood of injury or damage, mount only on a surface that is structurally sound.

- C. Feed the supply wires (black, white and ground green or bare) through the open knockout hole in the channel.
- D. Place the channel flush against the undercabinet with the screws passing through the large ends of the keyholes, then slide it over into the smaller slots.
- E. Secure channel to the undercabinet by tightening screws.

Wiring

CAUTION

Check electrical power wires for damage or scrapes. If power supply wires are within three inches of ballast use wire suitable for at least 90°C (194°F).

Note: Most dwellings built before 1985 have supply wire rated to 60°C. Consult a qualified electrician before installing.

- A. This unit will not operate properly unless connected to a "grounded" electrical circuit. Electrical shock, over heating, low or no light output, and shortened lamp life can result if not properly grounded. Securely attach the 3/8" stripped end of the ground wire from the fixture to the supply ground (green or solid bare) wire using a provided wire nut.
- B. Using wire nuts (included), connect the 3/8" stripped end of the white input supply wire to the white wire from the fixture. Connect the 3/8" stripped end of the black input supply wire to the black wire from the fixture. Do not mix wires. Pull on each wire lead to make sure connections are secure. Make certain no bare wires are exposed outside of the wire nuts.
- C. Replace ballast cover by replacing the lock washers and nuts. Reinstall lamp by inserting pins into lamp holder. Rotate into place to seat lamp for proper connection.

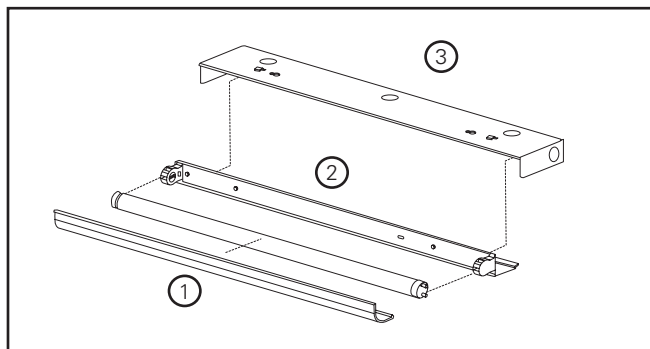


Figure 1.

Installation Instructions – Undercabinet Fluorescent Fixture

- D. Install plastic lens onto the fixture.
- E. Restore power at fuse or circuit breaker box.

Wiring (Rocker Switch - Optional)

CAUTION

Check electrical power wires for damage or scrapes. If power supply wires are within three inches of ballast use wire suitable for at least 90°C (194°F).

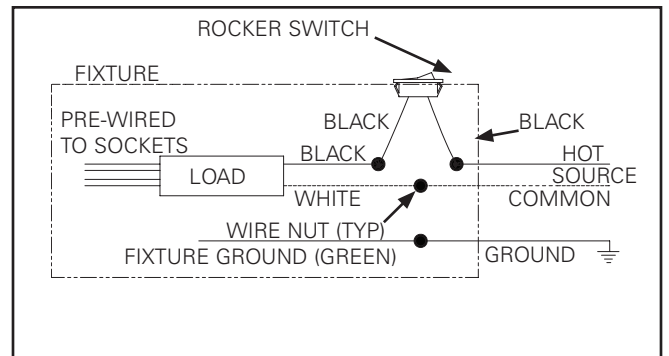
Note: Most dwellings built before 1985 have supply wire rated to 60°C. Consult a qualified electrician before installing.

- A. Remove rectangular knockout from top of ballast cover (2) before installing rocker switch.
- B. Install rocker switch by pressing switch through knockout.
- C. Take black wire from rocker switch and attach it to the black wire coming from the ballast. Use wire nuts (included) to attach wiring in steps C through F. See diagram provided.
- D. Attach other rocker switch black wire to incoming black input supply wire (HOT).

- E. Attach remaining wires together (white wire from ballast to white input supply wires - COMMON).
- F. Attach ground connection from main power supply (if available) to green ground wire located inside fixture.

Bulb Replacement

The fixture uses either a T5 lamp or a T8 lamp. See carton for lamp wattage and information.



Instructions d'installation - De la lampe fluorescente sous armoire

IMPORTANT: Lisez attentivement avant d'installer le luminaire. Conservez pour une référence future.

AVERTISSEMENT

Risque d'incendie, de choc électrique, de coupures ou autres risques divers. Ce produit doit être installé conformément au code d'installation applicable par une personne connaissant bien la fabrication et le fonctionnement du produit ainsi que les risques courrus. Cooper lighting Solutions n'assume aucune responsabilité pour les réclamations provoquées par une mauvaise installation ou une manipulation de ce produit.

ATTENTION

Service de la réception: Décrivez clairement sur le reçu de livraison toute pièce manquante ou tout dommage visible du luminaire. Faites toute réclamation de transporteur général (EDC) directement auprès du transporteur. Les réclamations concernant des dommages dissimulés doivent être présentées dans les 15 jours suivants la livraison. Conservez tout article endommagé avec son emballage d'origine.

MISE EN GARDE

Les bords peuvent être coupants. À manipuler avec précaution.

MISE EN GARDE

Risque de brûlure. Débrancher l'alimentation et laisser l'appareil refroidir avant de le manipuler ou de changer l'ampoule.

Note:

1. Pour réduire tout risque d'incendie ou de choc électrique, suivez attentivement ces instructions.
2. Quand vous utilisez des appareils électriques, respectez toujours les mesures de précaution de base, parmi lesquelles:
 - Lisez toutes les instructions avant d'installer l'appareil.
 - Consultez un électricien agréé ou une entreprise d'électricité locale si vous avez des doutes quant à l'installation de l'appareil.
 - Ce luminaire doit toujours être utilisé conformément aux codes et ordonnances relatifs aux appareils électriques et à la sécurité, y compris le dernier code du National Electric Code (NEC) et conformément au volume i du occupational safety and health administration (OSHA) concernant les interprétations et normes industrielles générales.
 - Assurez-vous toujours que la source d'alimentation électrique est conforme aux exigences de l'appareil.
 - Risque d'incendie ou de choc électrique. Ne démontez pas le luminaire. Ce dernier ne comprend aucune pièce réparable par l'utilisateur.

AVERTISSEMENT

Risque d'incendie et de choc électrique. Si vous n'êtes pas qualifié, consultez un électricien.

AVIS

La vis verte de mise à la terre est fournie au bon endroit. Ne la déplacez pas.

AVIS

Les ampoules contiennent du mercure, jetez-les conformément aux lois locales, provinciales ou fédérales.

AVIS

Si les câbles d'alimentation sont situés à moins de 8 cm du ballast, utilisez des câbles ayant une température nominale d'au moins 90°C (194°F).

AVIS

Câbles d'alimentation de 90°C minimum.



- En cas de défaillance ou de défaut de composant, le service après-vente n'est pas responsable de la réparation de ce produit (l'unité peut être mise au rebut).
- Ce produit ne doit pas être mis au rebut avec les ordures ménagères. Il doit être mis au rebut dans une décharge autorisée pour le recyclage des appareils électriques et électroniques.
- Ce luminaire ne doit être alimenté que par circuits CA de 110-120 V.
- Ce luminaire n'est pas étanche et ne doit en aucun cas être utilisé dans les douches, les saunas ou autres lieux potentiellement humides. Maintenez toujours cet appareil à l'écart des lavabos, baignoires, douches, etc.
- Ce luminaire est destiné à l'éclairage intérieur général. Ne l'utilisez pas dans des lieux potentiellement dangereux, par exemple dans un environnement inflammable ou explosif.
- Risque d'incendie. Ce luminaire n'est pas destiné à être encastré au plafond, installé dans les soffites ou en surface dans les meubles encastrés, tels que les cabinets à porcelaine ou à trophées.

- Cet appareil est conforme à la partie 15 des normes FCC. L'utilisation de l'appareil est sujette aux deux conditions suivantes:
 - (1) Cet appareil ne doit pas causer d'interférences nuisibles.
 - (2) Cet appareil doit pouvoir accepter toute interférence interceptée, y compris les interférences susceptibles de causer un mauvais fonctionnement. Tout changement ou modification non approuvé expressément par la partie responsable de la conformité peut annuler l'autorisation d'utilisation de l'équipement par l'utilisateur.

INSTALLATION

Préparation à l'installation

- Déconnectez l'alimentation électrique à partir de la boîte à fusibles ou du disjoncteur avant d'installer ou de réparer toute pièce du luminaire.
- Retirez le luminaire du carton d'emballage.
- Retirez le diffuseur (1) en tirant la bordure supérieure vers vous, puis vers le haut.
- Retirez l'ampoule du luminaire en tournant jusqu'à ce que les broches se libèrent des douilles. Retirez le support en carton de l'ampoule.
- Pressez, puis soulevez le couvercle du ballast (2) pour le retirer.
- Retirez l'éjecteur/les éjecteurs prévu(s) pour l'alimentation électrique. Pour les connexions à partir de conduits, utilisez le connecteur BX avec un des éjecteurs latéraux.

Montage du luminaire

- Pour positionner, maintenez le guide (3) sous la surface de l'armoire avec l'éjecteur d'alimentation placé au-dessus de l'entrée pour accepter les câbles d'alimentation. Marquez l'emplacement du bout étroit des orifices de logement du luminaire sous la surface de l'armoire.
- Retirez le guide et percez un petit trou de positionnement sous la surface de l'armoire sur chaque marque. Installez les vis à bois de 1/2 po (2) dans l'armoire en les laissant dépasser de 1/8 po.

MISE EN GARDE

Il existe un risque de blessure personnelle et d'endommagement de la lampe et/ou de la surface de montage si la lampe se détache de la surface. Pour réduire le risque de blessure ou d'endommagement, ne montez le luminaire que sur une surface solide.

- Introduisez les câbles d'alimentation (noir, blanc et vert ou nu de mise à la terre) dans l'orifice d'éjection du guide.

- Placez le guide à plat sous la surface de l'armoire de manière à ce que les vis passent dans le bout large des orifices de logement, puis faites glisser le guide pour fixer les vis dans le bout étroit des orifices.
- Fixez le guide sous la surface de l'armoire en resserrant les vis.

Câblage

MISE EN GARDE

Vérifiez que les câbles électriques ne montrent aucun signe de dommage ou d'égratignure. Si les câbles d'alimentation se situent à moins de trois pouces du ballast, utilisez un câble compatible pour au moins 90 °C (194 °F).

- Note:** la plupart des résidences construites avant 1985 comprennent des câbles d'alimentation compatibles jusqu'à 60 °C. Consultez un électricien qualifié avant de procéder à l'installation.
- Cette unité ne fonctionnera pas correctement si elle n'est pas connectée à un circuit électrique « mis à la terre ». Une mise à la terre inadéquate pose un risque de choc électrique, de surchauffe, de baisse ou d'absence de flux lumineux et de réduction de la durée de vie de l'ampoule. Rattachez solidement le bout dénudé de 3/8 po du câble de mise à la terre au câble d'alimentation mis à la terre (vert ou nu) à l'aide des serre-fils fournis.
 - À l'aide des serre-fils (fournis), rattachez le bout dénudé de 3/8 po du câble d'alimentation blanc au câble blanc du luminaire. Rattachez le bout dénudé de 3/8 po du câble d'alimentation noir au câble noir du luminaire. Ne mélangez pas les câbles. Tirez sur chaque câble pour vous assurer qu'ils sont solidement rattachés. Assurez-vous que les fils nus ne sont pas exposés au-delà des serre-fils.
 - Repositionnez le couvercle du ballast en resserrant les rondelles et les écrous. Réinstallez l'ampoule en introduisant les broches dans le support. Tournez l'ampoule pour la fixer et assurer une connexion adéquate.
 - Installez la lentille en plastique sur le luminaire.

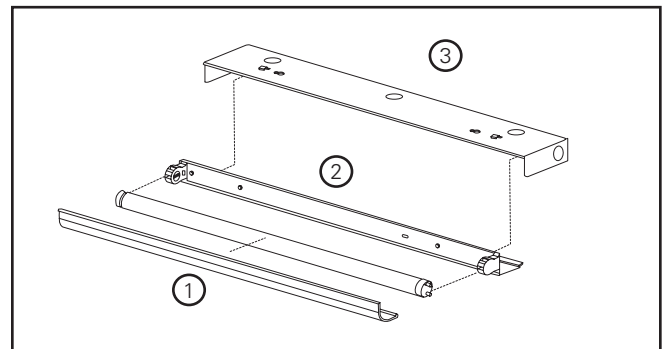


Figure 1.

Instructions d'installation - De la lampe fluorescente sous armoire

- E. Reconnectez l'alimentation électrique à partir de la boîte à fusibles ou du disjoncteur.

Câblage (interrupteur à bascule - optionnel)

MISE EN GARDE

Vérifiez que les câbles électriques ne montrent aucun signe de dommage ou d'égratignure. Si les câbles d'alimentation se situent à moins de trois pouces du ballast, utilisez un câble compatible pour au moins 90 °C (194 °F).

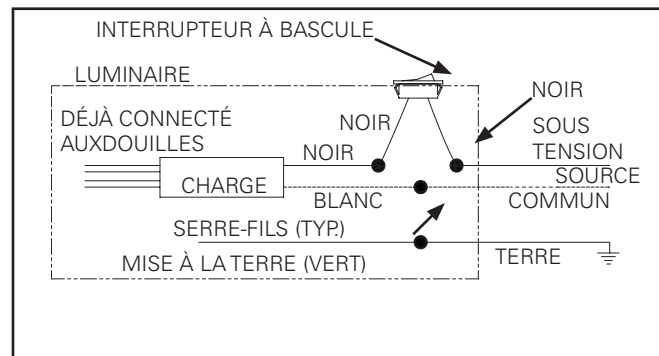
Note: la plupart des résidences construites avant 1985 comprennent des câbles d'alimentation compatibles jusqu'à 60 °C. Consultez un électricien qualifié avant de procéder à l'installation.

- A. Retirez les éjecteurs rectangulaires en haut du couvercle du ballast (2) avant d'installer l'interrupteur à bascule.
- B. Installez l'interrupteur à bascule en appuyant sur l'interrupteur pour le faire passer dans l'éjecteur.
- C. Rattachez le câble noir de l'interrupteur à bascule au câble noir du ballast. Utilisez les serre-fils (fournis) pour joindre les câbles en suivant les étapes C à F. Reportez-vous au diagramme fourni.
- D. Rattachez l'autre câble noir de l'interrupteur à bascule au câble d'alimentation noir (SOUS TENSION).

- E. Rattachez les câbles restants les uns aux autres (câble blanc du ballast aux câbles d'alimentation blancs - COMMUNS).
- F. Rattachez le câble de mise à la terre de l'alimentation principale (le cas échéant) au câble vert de mise à la terre situé à l'intérieur du luminaire.

Remplacement d'une ampoule

Le luminaire utilise une ampoule T5 ou T8. Reportez-vous au carton d'emballage pour obtenir la puissance et autres informations concernant l'ampoule.



IMPORTANTE: Lea atentamente antes de instalar la luminaria. Conserve estas instrucciones para tenerlas como referencia futura.

ADVERTENCIA

Riesgo de incendio, descarga eléctrica, cortadas y/o otros peligros. Este producto lo debe instalar una persona familiarizada con construcción y con el funcionamiento del producto, así como con los peligros implicados, y siguiendo los códigos de instalación pertinentes. Cooper lighting Solutions no asume ninguna responsabilidad por reclamaciones debidas al manejo o instalación inadecuada del producto.

ATENCIÓN

Anote en el recibo de entrega la descripción del accesorio y cualquier faltante o daño visible. Somete su reclamación (ItI) directamente a la compañía de mensajería. Las reclamaciones por daños ocultos se deberán presentar dentro de los 15 días a partir de la fecha de entrega. Todo material dañado junto con su empaque original debe ser retenido.

PRECAUCIÓN

Las orillas pueden cortar. Manipule con cuidado.

PRECAUCIÓN

Riesgo de quemaduras. Desconecte el accesorio y deje que se enfríe antes de cambiar la bombilla o manipularlo.

ADVERTENCIA

Riesgo de incendio y descarga eléctrica. Si no está capacitado, consulte a un electricista.

AVISO

El tornillo verde de conexión a tierra incluido se encuentra en su lugar. No lo reubique.

AVISO

Las bombillas contienen mercurio y se deben desechar de acuerdo a las leyes federales, estatales o locales.

AVISO

Si los cables de corriente están localizados dentro de 8 cm de la balastra, use cables clasificados para al menos 90°C (194°F).

AVISO

Conductores de alimentación de 90°C mínimo.



Note:

- Para reducir el riesgo de incendio o choque eléctrico, siga cuidadosamente estas instrucciones.
 - Al usar dispositivos eléctricos deben seguirse siempre precauciones básicas, incluyendo las siguientes:
 - Lea todas las instrucciones antes de instalar el electrodoméstico.
 - Consulte con un electricista local con licencia o con un contratista eléctrico si no está seguro sobre la instalación.
 - Este accesorio debe siempre ser usado de conformidad con todos los códigos y reglamentos eléctricos y de seguridad, incluyendo el más reciente Código Eléctrico Nacional (NEC, por sus siglas en inglés) así como con con el volumen 1 de la administración de la salud y seguridad ocupacionales (OSHA, por sus siglas en inglés) sobre las interpretaciones y los estándares generales de la industria.
 - Asegúrese siempre de que la fuente de corriente cumpla con los requerimientos del accesorio.
 - Riesgo de incendio o electrocución. No desarme la lámpara. La lámpara no tiene ninguna pieza que pueda ser reparada por el usuario.
- Este producto no está hecho para ser reparado por el personal de servicio en caso de falla o defecto de algún componente (puede desechar la unidad).
 - Este producto no debe desecharse junto con la basura doméstica. Este producto tiene que ser desechado en un lugar autorizado para reciclar aparatos eléctricos y electrónicos.
 - Este accesorio es para usarse solamente en circuitos AC de 110-120V.
 - El accesorio no es a prueba de agua y no pretende ser usado en duchas, saunas o ubicaciones potencialmente mojadas. Mantenga siempre este accesorio alejado de lavamanos, tinas, duchas, etc.
 - Este accesorio pretende ser usado como una luz general de interiores. No lo use en una ubicación potencialmente peligrosa tal como en atmósferas inflamables o explosivas.
 - Riesgo de incendio. No está diseñada para instalaciones empotradas en techos, soffits o superficies en el interior de muebles como en gabinetes para vajillas o para trofeos.
 - El dispositivo está en conformidad con la parte 15 de las reglas FCC. Su operación esta sujeta a las siguientes

Instrucciones de instalación de la luz fluorescente por debajo del gabinete

dos condiciones:

- (1) Este dispositivo no puede causar interferencia dañina.
- (2) Este dispositivo debe aceptar toda interferencia recibida, incluyendo la interferencia que pueda causar un funcionamiento indeseado. Los cambios o modificaciones no aprobados expresamente por la parte responsable de cumplir con su conformidad, podrían anular la autoridad del usuario para operar el equipo.

INSTALACIÓN

Preparación para la instalación

- A. Desconecte el suministro eléctrico en la caja de fusibles o en el disyuntor antes de instalar o reparar cualquier parte de esta lámpara.
- B. Retire la lámpara de la caja.
- C. Retire el difusor (1) tirando de él hacia atrás y hacia arriba por su borde superior.
- D. Retire la bombilla de la lámpara girándola hasta que las clavijas se desconecten de los casquillos. Retire el soporte de cartón de la lámpara.
- E. Apriete y levante la cubierta del balastro (2) para retirarla.
- F. Retire los recortes adecuados para la admisión del suministro eléctrico. Para realizar la conexión utilizando el conducto, use el conector BX con uno de los recortes laterales.

Instalación de la lámpara

- A. Para ubicar la lámpara, sostenga el canal (3) contra la superficie inferior del gabinete con el recorte del suministro eléctrico ubicado sobre la entrada de los cables del suministro. Marque la ubicación del extremo estrecho de los agujeros en forma de cerradura de la lámpara sobre la superficie inferior del gabinete.
- B. Baje el canal y taladre un agujero piloto pequeño en la superficie inferior del gabinete en cada marca. Instale tornillos para madera (2) de 1/2" en el gabinete y deje 1/8" de espacio.

PRECAUCIÓN

Podrían ocurrir lesiones personales y daños a la lámpara y/o a la superficie de instalación si tira de la lámpara para separarla de la superficie. Para reducir la posibilidad de lesiones o daños, instale la lámpara solamente sobre una superficie de estructura firme.

- C. Pase los cables de suministro eléctrico (negro, blanco y verde o desforrado para la conexión a tierra) por el agujero recortado abierto en el canal.
- D. Coloque el canal contra la superficie inferior del gabinete pasando los tornillos a través de los extremos grandes de los agujeros tipo cerradura y luego deslícelo hacia las ranuras más pequeñas.

- E. Fije el canal a la superficie inferior del gabinete apretando los tornillos.

Cableado

PRECAUCIÓN

Verifique los cables de suministro eléctrico en busca de daños o raspaduras. Si los cables de suministro eléctrico están a menos de tres pulgadas del balastro, utilice cables que soporten por lo menos 90°C (194°F).

Note: la mayoría de las viviendas fabricadas antes de 1985 tienen cables clasificados para 60°C. Consulte con un electricista calificado antes de realizar la instalación.

- A. Esta unidad no funcionará debidamente a menos que se conecte a un circuito eléctrico conectado a tierra. Podría sufrir un choque eléctrico o podría ocurrir sobrecalentamiento, baja intensidad o falla de iluminación y la reducción de la vida útil de la bombilla si no se realiza debidamente la conexión a tierra. Fije firmemente el extremo desforrado de 3/8" del cable de conexión a tierra de la lámpara al cable de tierra del suministro (cable verde o desforrado) usando una tuerca de empalme proporcionada.
- B. Usando las tuercas de empalme (incluidas), conecte el extremo desforrado de 3/8" del cable blanco del suministro eléctrico al cable blanco de la lámpara. Conecte el extremo desforrado de 3/8" del cable negro de suministro al cable negro de la lámpara. No mezcle los cables. Tire de cada cable para asegurarse de que las conexiones estén seguras. Asegúrese de que no quede ningún cable expuesto por fuera de las tuercas de empalme.
- C. Vuelva a instalar la cubierta del balastro reinstalando las arandelas a presión y las tuercas. Vuelva a instalar la bombilla introduciendo las clavijas en el soporte. Gire la bombilla para asentarla en su lugar y asegurar una conexión adecuada.
- D. Instale la cubierta plástica en la lámpara.
- E. Reactive el suministro eléctrico en la caja de fusibles o en el disyuntor.

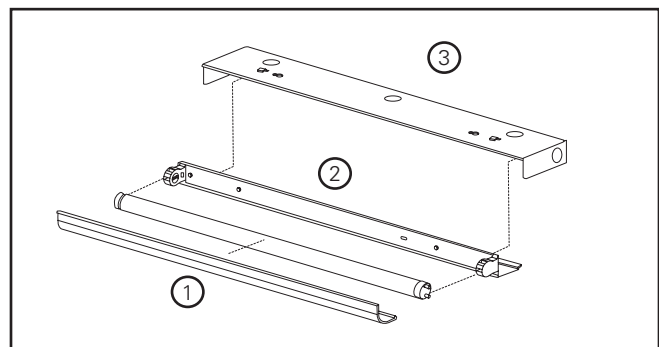


Figura 1.

Instrucciones de instalación de la luz fluorescente por debajo del gabinete

Cableado (interruptor de balancín - opcional)

PRECAUCIÓN

Verifique los cables de suministro eléctrico en busca de daños o raspaduras. Si los cables de suministro eléctrico están a menos de tres pulgadas del balastro, utilice cables que soporten por lo menos 90°C (194°F).

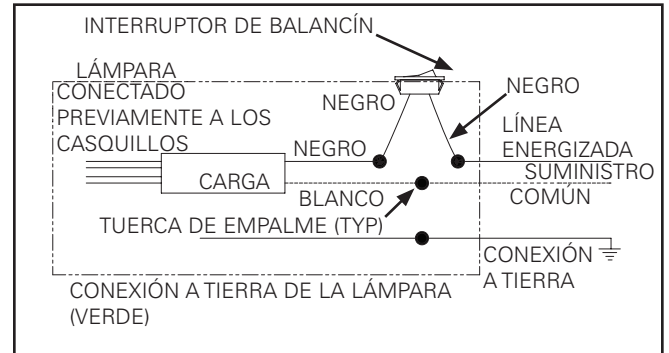
Note: la mayoría de las viviendas fabricadas antes de 1985 tienen cables clasificados para 60°C. Consulte con un electricista calificado antes de realizar la instalación.

- Retire el recorte rectangular de la parte superior de la cubierta del balastro (2) antes de instalar el interruptor de balancín.
- Instale el interruptor de balancín pasando el interruptor a través del agujero del recorte.
- Empalme el cable negro del interruptor de balancín con el cable negro del balastro. Utilice las tuercas de empalme (incluidas) para instalar el cableado de los pasos C al F. Consulte el diagrama proporcionado.
- Fije el otro cable negro del interruptor de balancín al cable negro del suministro eléctrico (LÍNEA ENERGIZADA).
- Empalme los cables restantes (cable blanco del balastro a los cables blancos del suministro eléctrico -LÍNEA COMÚN).

- Empalme el cable de conexión a tierra del suministro eléctrico principal (si está disponible) al cable de tierra verde ubicado en el interior de la lámpara.

Reemplazo de las bombillas

Esta lámpara utiliza una bombilla T5 o T8. Consulte la caja para conocer la información y la potencia de las bombillas.



Warranties and Limitation of Liability

Please refer to www.cooperlighting.com for our terms and conditions.

Garanties et limitation de responsabilité

Veuillez consulter le site www.cooperlighting.com pour obtenir les conditions générales.

Garantías y Limitación de Responsabilidad

Visite www.cooperlighting.com para conocer nuestros términos y condiciones.

Cooper Lighting Solutions
1121 Highway 74 South
Peachtree City, GA 30269
www.cooperlighting.com

© 2020 Cooper Lighting Solutions
All Rights Reserved
Printed in USA
Imprimé aux États-Unis
Impreso en los EE. UU.
Publication No. ADF142140



Cooper Lighting Solutions is a registered trademark. All trademarks are property of their respective owners.

Cooper Lighting Solutions est une marque de commerce déposée. Toutes les autres marques de commerce sont la propriété de leur propriétaire respectif.

Cooper Lighting Solutions es una marca comercial registrada. Todas las marcas comerciales son propiedad de sus respectivos propietarios.