

Installation Instructions – Skybar Single LED Wavestream

Instructions d'installation – Luminaire à DEL unique Skybar Wavestream

Instrucciones de instalación de la luminaria LED Wavestream Skybar única

WARNING

Risk of fire, electrical shock, cuts and or other casualty hazards. This product must be installed in accordance with the applicable installation code by a qualified electrician or a person familiar with the construction and operation of the product and the hazards involved. Cooper Lighting Solutions assumes no responsibility for claims brought about by improper or careless installation or handling of this product.

WARNING

Risk of Fire and Electric Shock. If not qualified, consult an electrician.

CAUTION

Edges May Cut. Handle with care.

CAUTION

Risk of burn. Disconnect power and allow fixture to cool before changing bulb or handling fixture.

NOTICE: Green ground screw provided in proper location. Do not relocate.

NOTICE: Lamps Contains Mercury, Dispose according to local, state, or federal laws.

NOTICE: Minimum 90° supply conductors.

NOTE: Specifications and dimensions subject to change without notice.

IMPORTANT: Read carefully before installing fixture. Retain for future reference.

ATTENTION Receiving Department: Note actual fixture description of any shortage or noticeable damage on delivery receipt. File claim for common carrier (LTL) directly with carrier. Claims for concealed damage must be filed within 15 days of delivery. All damaged material, complete with original packing must be retained.

INSTALLATION

Skybar LED

1. Remove product from packaging.
2. Remove the 4 screws holding the heat sink to the channel, 2 screws on each end of fixture (Figure 1). Allow heat sink assembly to hang by the lanyards.
3. Wire according to code.
4. Re-install heat sink assembly to channel.
5. Remove protective film from waveguide.

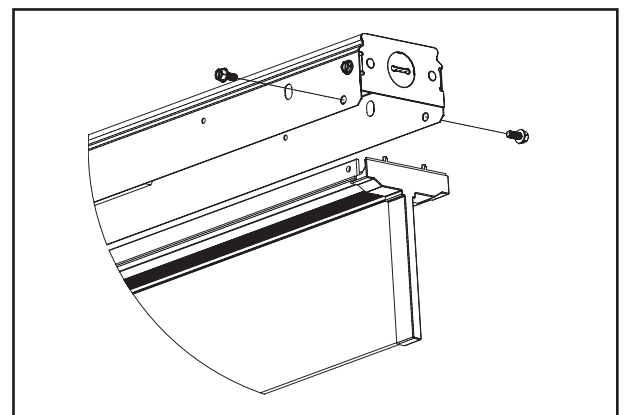


Figure 1.

Installation Instructions – Skybar Single LED Wavestream

In-Row Aligner/assembly Instructions

1. Remove the metal end plate retaining screws and remove end plate (Figure 2).
2. Remove the polymer heat sink end cap.
3. Insert removed end plate in the row aligner embossments in the channel until the bump engages the mating hole in the channel.
4. Using one of the screws removed from the end plate, secure the aligner to the channel through the hole on the back of the channel.
5. Install the heat sink bridge and waveguide spacer onto the end of the heat sink and waveguide as shown (figure 3).
6. Install next fixture onto the extended portion of the row aligner after removing its end plate (Figure 4 & 5).

Note: End plate must remain in place at end of row.

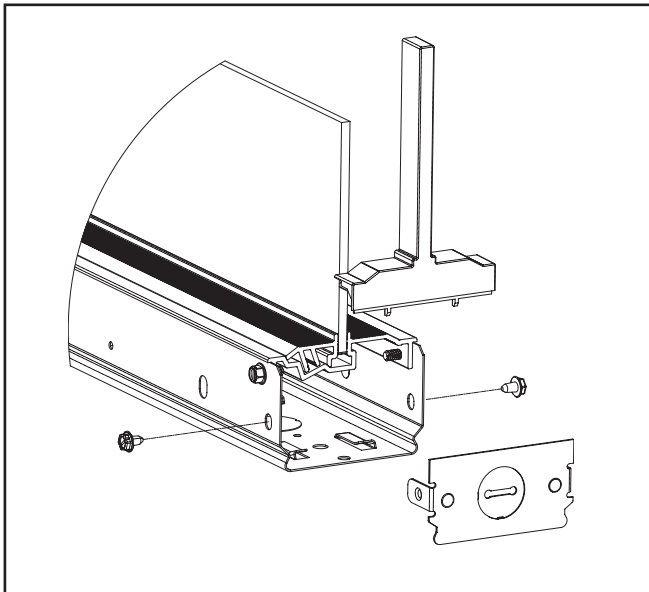


Figure 2.

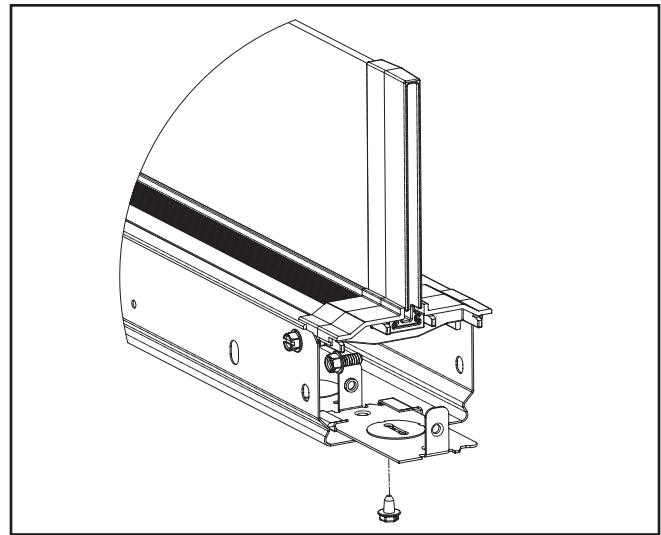


Figure 3.

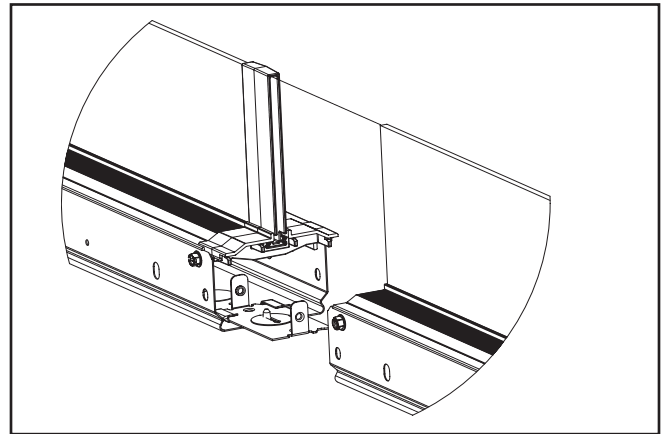


Figure 4.

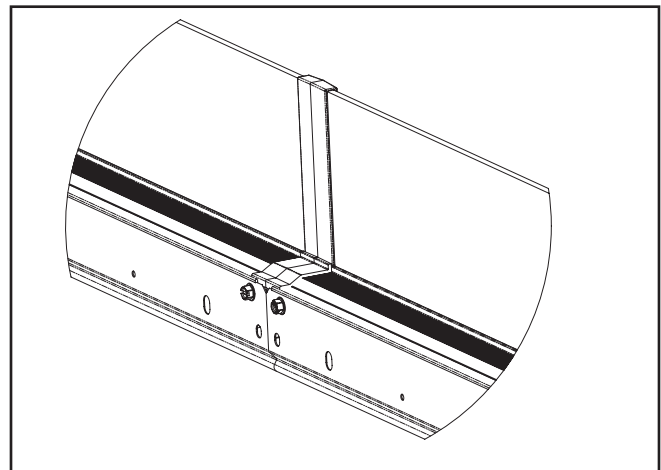


Figure 5.

Maintenance

Fixture Maintenance/Cleaning

Always follow recommended cleaning and handling procedures when cleaning the WaveStream lens. It can be permanently damaged if cleaned or handled improperly. Before cleaning a WaveStream lens, take time to inspect the surfaces carefully in order to determine the type and severity of the contaminants. The process of cleaning the lens can result in damage to the optical surface if repeated multiple times. For WaveStream lens with multiple contaminants, the order with which they are removed can be important. For instance, if a WaveStream lens is contaminated with oil and dust, it is possible that wiping the oil off first will scratch the optical surface as the dust is dragged along the surface by the wipe.

Blowing off the Surface of an Optic

Dust and other loose contaminants should be blown off before any other cleaning technique is employed. Using compressed air over the entire lens is recommended to prevent static buildup.

When using compressed air, hold the can upright throughout the procedure. Also, start the flow of air with the nozzle pointed away from the lens. Hold the can approximately 6" from the optic and use short bursts. Move the nozzle of the compressed air can over the optic with the nozzle at a grazing angle to the optical surface in a constant one-way direction. Due to the non-contact and solvent-free nature of this cleaning method, it should be used as a first step in cleaning all optics.

Additional Cleaning Methods

Fingerprints and large dust particles can be removed by gently wiping the surface with a clean microfiber cloth. If additional cleaning is required a mild solution of distilled water and Dawn® dish soap (between 1:20 and 1:10 parts Dawn to distilled water, respectively) could be used to wash the lens. The WaveStream lens should not remain wet any longer than necessary to remove the contaminants. Dry off surface with deionized air. Avoid pooling of water as that tends to leave streaks on the optical surface. This method is only recommended as a last resort as it increases the risk of damaging the lens.

Note: Avoid any organic solvents. In addition, avoid any cleaning products including ammonia, ketones, window cleaners, or other alcohol based cleaners and solvents containing thinners, acetone, benzene and tetrachloride.

Note: For additional information on material compatibility in regard to environmental contact with chemicals and solvents please visit www.cooperlighting.com

⚠ AVERTISSEMENT

Risque d'incendie, de décharge électrique, de coupures et autres accidents. Ce produit doit être installé conformément au code d'installation en vigueur par un électricien qualifié ou une personne familière avec la construction et le fonctionnement du produit, ainsi qu'avec les risques inhérents. Cooper Lighting Solutions n'assume aucune responsabilité quant aux réclamations dues à une installation ou à une manipulation inadéquate ou imprudente de ce produit.

⚠ AVERTISSEMENT

Risque d'incendie ou de décharge électrique. Si vous n'êtes pas qualifié, consultez un électricien.

⚠ MISE EN GARDE

Les bords peuvent être coupants. Manipulez le produit avec précaution.

⚠ MISE EN GARDE

Risque de brûlures. Mettez l'alimentation électrique hors tension et laissez refroidir le luminaire avant de le manipuler ou de changer la lampe.

AVIS: La vis verte de mise à la terre se trouve au bon endroit. Ne la déplacez pas.

AVIS: Les lampes contiennent du mercure, jetez conformément aux lois locales, provinciales ou fédérales.

AVIS: Conducteurs d'alimentation pouvant supporter un minimum de 90 °.

REMARQUE: Les spécifications et dimensions peuvent être modifiées sans préavis.

IMPORTANT: Lisez attentivement avant d'installer le luminaire. Conservez pour consultation ultérieure.

ATTENTION Service de la réception: Veuillez fournir une description précise de tout élément manquant ou de tout dommage constaté à la réception du luminaire. Soumettez une réclamation pour le transporteur public (chargement partiel) directement auprès du transporteur. Les réclamations pour dommages cachés doivent être faites dans les 15 jours suivant la réception. Tout le matériel endommagé ainsi que l'emballage d'origine doit être conservé.

INSTALLATION

Luminaire DEL Skybar

1. Retirez le produit de son emballage.
2. Retirez la 4 vis tenue du puits de chaleur de le canal, Il y a 2 vis à chaque extrémité du luminaire (Figure 1). Accrochez l'assemblage du puits de chaleur à l'aide des longes.
3. Effectuez le câblage selon le code en vigueur.
4. Réinstallez l'assemblage du puits de chaleur dans le canal.
5. Retirez le film protecteur du guide d'ondes.

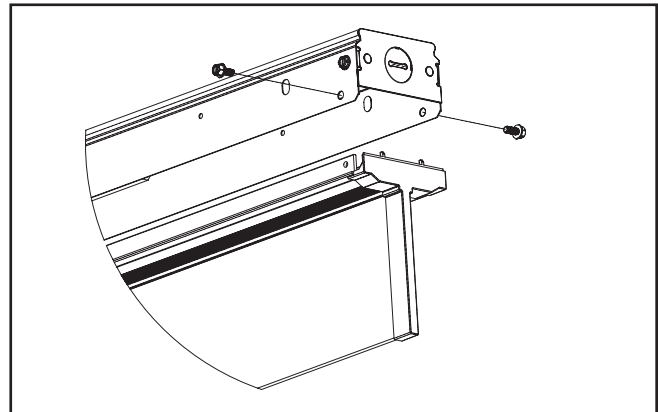


Figure 1.

Aligneur de rangée - instructions d'assemblage

1. Retirez la plaque d'extrémité métallique qui retient les vis, puis retirez la plaque d'extrémité (Figure 2).
2. Retirez l'embout en polymère du puits de chaleur.
3. Introduisez dans les bossages de l'aligneur de rangée à l'intérieur du canal la plaque d'extrémité métallique que vous avez retirée jusqu'à ce que la bosse s'emboîte dans le trou correspondant du canal.
4. Avec l'une des vis retirées de la plaque d'extrémité, vissez l'aligneur au canal par le trou situé à l'arrière du canal.
5. Installez le pont du puits de chaleur et l'entretoise du guide d'ondes à l'extrémité du puits de chaleur et du guide d'onde tel qu'illustré (Figure 3).
6. Ensuite, installez le luminaire dans la partie allongée de l'aligneur de rangée après avoir retiré sa plaque d'extrémité (Figures 4 et 5).

Note: La plaque d'extrémité doit rester en place au bout de la rangée.

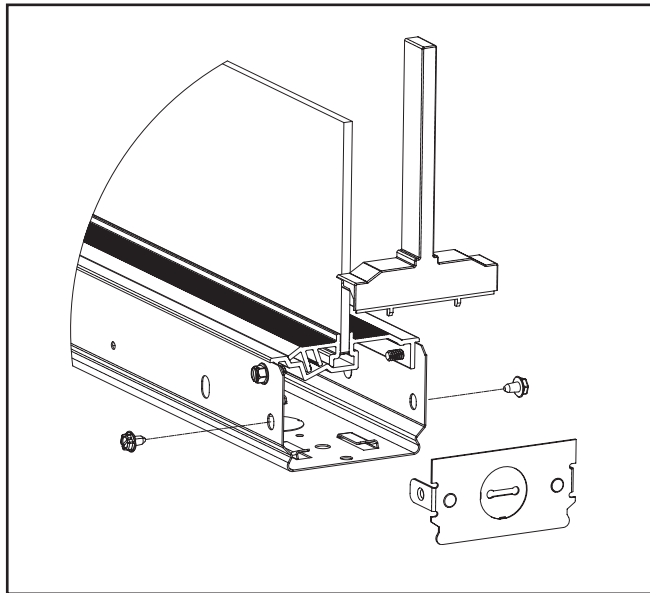


Figure 2.

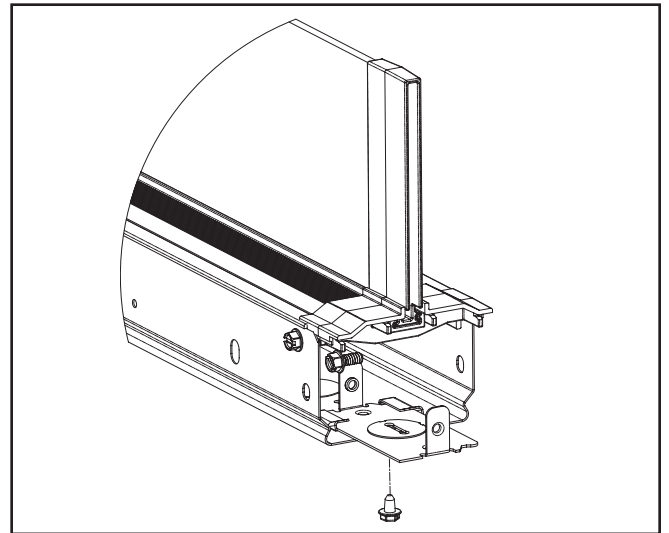


Figure 3.

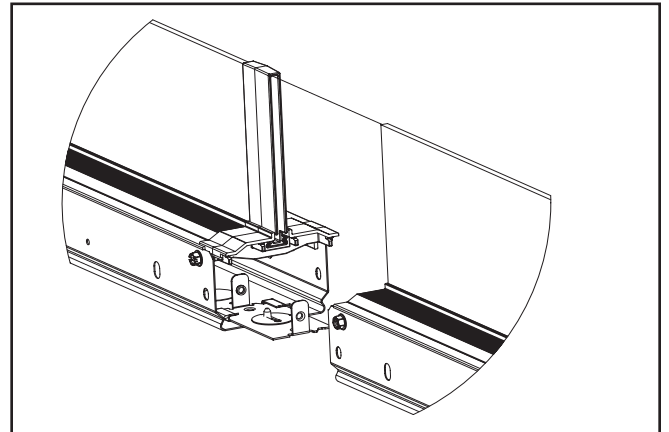


Figure 4.

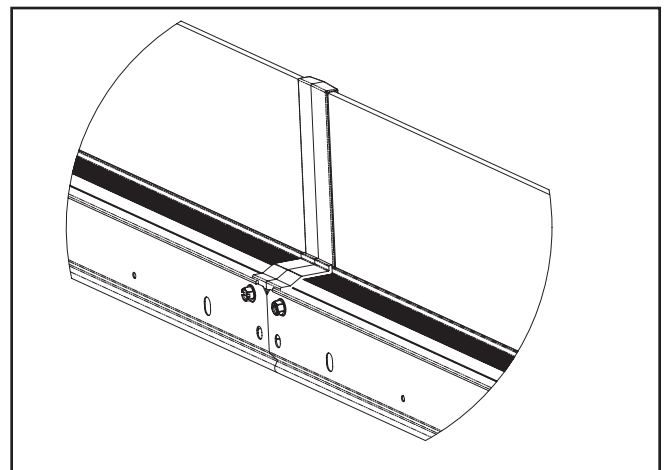


Figure 5.

Entretien

Entretien et nettoyage du luminaire

Suivez toujours les procédures de nettoyage et de manipulation recommandées lorsque vous nettoyez les lentilles WaveStream. La lentille peut être endommagée de façon permanente si nettoyée ou manipulée incorrectement. Avant de nettoyer une lentille WaveStream, prenez le temps d'inspecter attentivement ses surfaces afin de déterminer le type et la sévérité des contaminants. Le processus de nettoyage des lentilles peut endommager la surface optique s'il est répété plusieurs fois. Pour les lentilles WaveStream avec contaminants multiples, l'ordre dans lequel ils sont retirés peut être important. Par exemple, si une lentille WaveStream est contaminée par de l'huile et de la poussière, essuyer l'huile d'abord pourrait égratigner la surface optique en raison du frottement de la poussière sur la surface.

Souffler sur la surface d'une optique

Essayez de souffler sur la poussière et les autres contaminants non adhérents avant de tenter toute autre technique de nettoyage. L'utilisation d'air comprimé sur toute la lentille est recommandée pour éviter l'accumulation d'électricité statique.

Lorsque vous utilisez de l'air comprimé, tenez la canette droite tout au long du processus. Également, ne pointez pas le jet d'air directement sur la lentille; approchez-le progressivement. Tenez la canette à environ 15 cm (6 po) de l'optique et utilisez de courts jets. Déplacez la tuyère de la canette d'air comprimé au-dessus de l'optique avec la tuyère à angle rasant sur la surface optique dans un sens unique constant. Comme cette méthode ne requiert aucun contact et aucun solvant, elle devrait être la première étape pour le nettoyage de toute surface optique.

Méthodes de nettoyage additionnelles

Les traces de doigts et les grosses particules de poussière peuvent être enlevées en essuyant doucement la surface à l'aide d'un tissu à microfibras. Si un nettoyage supplémentaire est requis, une solution douce d'eau distillée et de savon à vaisselle Dawn® (ration entre 1:20 et 1:10 de part de Dawn pour eau distillée, respectivement) peut être utilisée pour nettoyer la lentille. La lentille WaveStream ne doit pas rester humide plus longtemps que nécessaire pour retirer les contaminants. Séchez la surface avec de l'air déionisé. Évitez l'accumulation d'eau, car cela laisse parfois des marques sur la surface optique. Cette méthode n'est recommandée qu'en dernier recours puisqu'elle augmente le risque d'endommagement de la lentille.

Note: Évitez tout solvant organique. De plus, évitez tout produit de nettoyage tel que l'ammoniaque, les cétones, les nettoyeurs pour fenêtres ou tout autre nettoyeur ou solvant à base d'alcool contenant diluants, acétone, benzène et tetrachloride.

Note: Pour toute information supplémentaire sur la compatibilité des matériaux par rapport au contact de l'environnement avec des produits chimiques et des solvants, visitez : www.cooperlighting.com

⚠ ADVERTENCIA

Riesgo de inflamabilidad, descarga eléctrica, cortes y otros riesgos de muerte. Un electricista cualificado o persona con conocimientos sobre la construcción y el funcionamiento del producto y los riesgos implicados debe instalarlo de conformidad con el código de instalación aplicable. Cooper Lighting Solutions no se responsabiliza por los reclamos presentados respecto de la instalación y la manipulación inapropiadas o negligentes de este producto.

⚠ ADVERTENCIA

Riesgo de incendio y descarga eléctrica. Si no está cualificado, consulte con un electricista.

⚠ PRECAUCIÓN

Los bordes pueden ser cortantes. Manipule con cuidado.

⚠ PRECAUCIÓN

Riesgo de quemadura. Desconecte la alimentación y deje que la luminaria se enfríe antes de cambiar la bombilla o manipular la luminaria.

AVISO: El tornillo de conexión a tierra verde ya está ubicado correctamente. No lo cambie de ubicación.

AVISO: Las lámparas contienen mercurio; deséchelas de acuerdo a lo establecido en las leyes locales, estatales y federales.

AVISO: Conductores de alimentación de 90° como mínimo.

NOTA: Las especificaciones y dimensiones quedan sujetas a modificaciones sin previo aviso.

IMPORTANTE: Lea atentamente antes de instalar la luminaria. Conserve estas instrucciones para tenerlas como referencia futura.

PARA el Departamento de Recepción: Observe que la condición real de la luminaria no carezca de piezas ni presente daños notorios al momento de su entrega. Presente el reclamo directamente al transportista de carga (LTL). Los reclamos por daños ocultos deben presentarse dentro de los 15 días posteriores a la entrega del producto. Se debe guardar todo el material dañado, junto con el embalaje original.

INSTALACIÓN

Luminaria LED Skybar

1. Extraiga el producto de su embalaje.
2. Retire los 4 tornillos en tenencia la del disipador de calor a el canal, 2 tornillos en cada extremo de la luminaria (Figura 1). Permita que la unidad del disipador de calor cuelgue de los amarres.
3. Realice el cableado de acuerdo al código.
4. Reinstale la unidad del disipador de calor en el canal.
5. Retire la película protectora de la guía de onda.

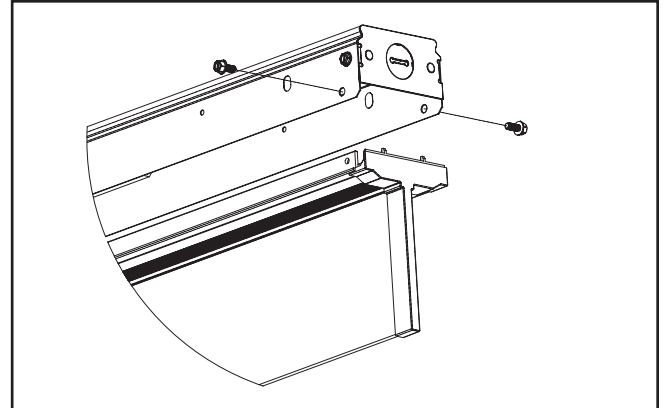


Figura 1.

Instrucciones de instalación de la luminaria LED Wavestream Skybar única

Instrucciones del alineador/unidad en fila

1. Retire los tornillos de sujeción de la placa de extremo de metal y retire la placa (Figura 2).
2. Retire la tapa de polímero del extremo del disipador de calor.
3. Inserte la placa de extremo extraída en las estampas en relieve del alineador de fila que se encuentran en el canal hasta que la protuberancia se acople al orificio de unión del canal.
4. Usando uno de los tornillos extraídos de la placa de extremo, asegure el alineador al canal a través del orificio que se encuentra en la parte posterior del canal.
5. Instale el puente del disipador de calor y el separador de la guía de onda en el extremo del disipador de calor y en la guía de onda como se muestra (figura 3).
6. Instale la siguiente luminaria en la parte extendida del alineador de fila luego de extraer su placa de extremo (Figuras 4 y 5).

Note: La placa trasera debe permanecer en su lugar en el extremo de la fila.

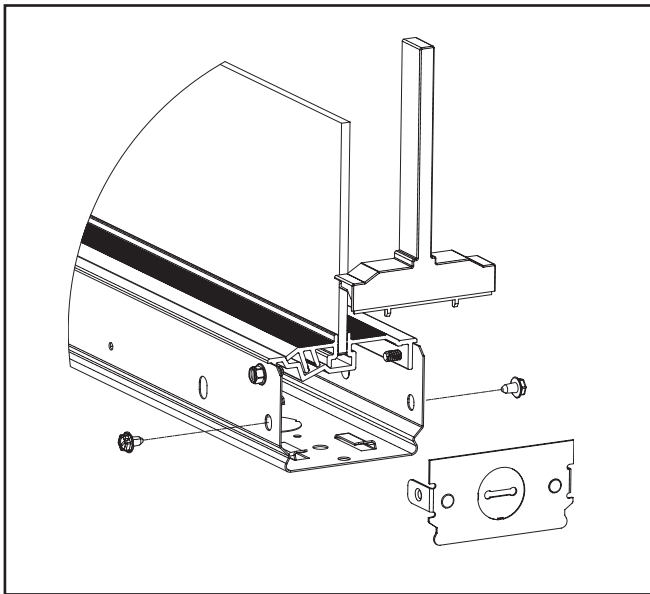


Figura 2.

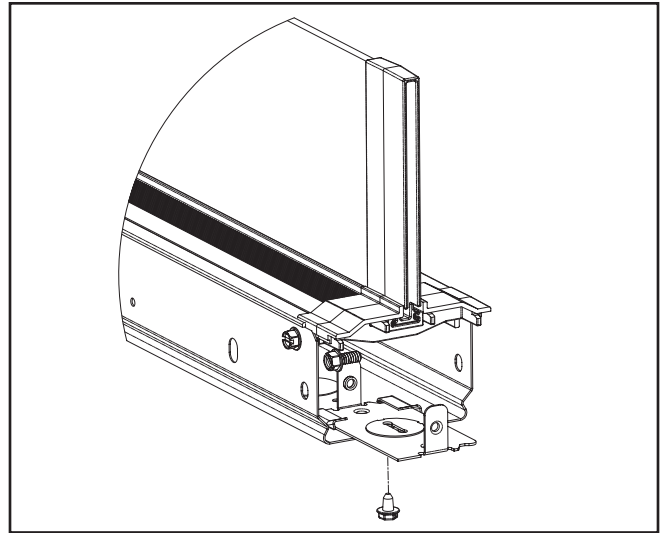


Figura 3.

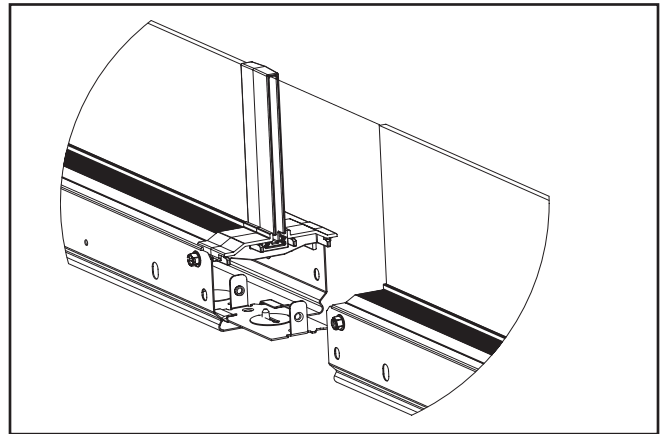


Figura 4.

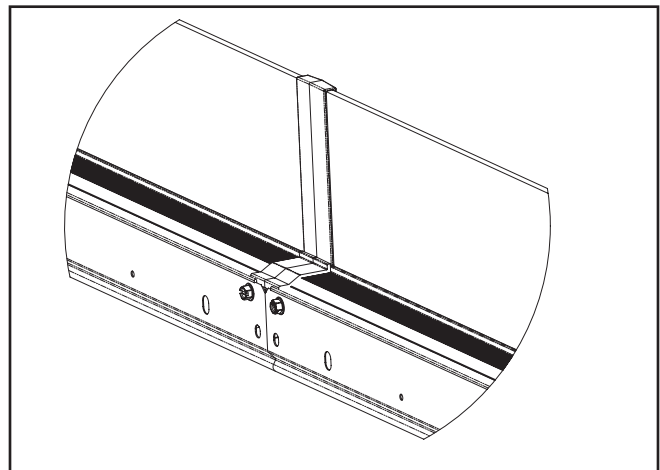


Figura 5.

Mantenimiento

Limpeza y mantenimiento de la luminaria

Siempre siga los procedimientos de limpieza y manipulación recomendados al limpiar la lente WaveStream. En casos de limpieza o manipulación incorrectas, se puede dañar de manera irreversible. Antes de limpiar una lente WaveStream, tómese el tiempo para revisar las superficies cuidadosamente a los fines de establecer el tipo y la severidad de los contaminantes. El proceso de limpieza de la lente puede dañar la superficie óptica si se repite muchas veces. Para una lente WaveStream con múltiples contaminantes, puede ser de importancia el orden en el que se extraen. Por ejemplo, si una lente WaveStream está contaminada con aceite y polvo, es posible que si se quita el aceite primero frotando, se raye la superficie óptica, dado que el polvo se arrastrará por toda la superficie.

Soplado de la superficie de una lente óptica

Deben soplar el polvo y demás contaminantes sueltos antes de utilizar cualquier otra técnica de limpieza. Se recomienda el uso de aire comprimido en toda la lente para evitar la acumulación de estática.

Cuando utilice aire comprimido, sostenga derecha la lata durante todo el procedimiento. Además, comience el flujo de aire con el cabezal apuntando en una dirección distinta a la de la lente. Sostenga la lata a aproximadamente 6" (15,3 cm) de la lente óptica y utilice descargas cortas. Pase el cabezal de la lata de aire comprimido por encima de la lente óptica con el cabezal a un ángulo de incidencia respecto de la superficie óptica de manera unidireccional y constante. Debido a que este método de limpieza carece de solventes y no utiliza contacto, debe utilizarse como primer paso en la limpieza de todas las lentes ópticas.

Métodos de limpieza adicionales

Pueden quitarse las huellas digitales y las partículas de polvo grandes frotando suavemente la superficie con un trapo de microfibra limpio. Si se requiere limpieza adicional, se puede usar una solución suave de agua destilada y jabón para platos Dawn® (entre una proporción de 1:20 y 1:10 partes de Dawn a agua destilada, respectivamente) para lavar la lente. La lente WaveStream no debe permanecer húmeda más de lo necesario para extraer los contaminantes. Seque la superficie con aire desionizado. Evite embeberla en agua ya que ello tiende a dejar franjas en la superficie óptica. Solo se recomienda este método como un último recurso, ya que aumenta el riesgo de dañar la lente.

Note: Evite todo tipo de solventes orgánicos. Además, evite todo producto de limpieza que incluya amoníaco, cetonas, limpiadores de vidrio u otros limpiadores a base de alcohol, y solventes que tengan disolventes, acetona, benceno y tetracloruro.

Note: Para obtener más información sobre la compatibilidad de materiales respecto al contacto medioambiental con químicos y solventes, visite www.cooperlighting.com

Warranties and Limitation of Liability

Please refer to www.cooperlighting.com for our terms and conditions.

Garanties et limitation de responsabilité

Veuillez consulter le site www.cooperlighting.com pour obtenir les conditions générales.

Garantías y Limitación de Responsabilidad

Visite www.cooperlighting.com para conocer nuestros términos y condiciones.

Cooper Lighting Solutions
1121 Highway 74 South
Peachtree City, GA 30269
P: 770-486-4800
www.cooperlighting.com

© 2020 Cooper Lighting Solutions
All Rights Reserved
Printed in USA
Imprimé aux États-Unis
Impreso en los EE. UU.
Publication No. IB519004EN
July 20, 2015

Cooper Lighting Solutions is a registered trademark. All trademarks are property of their respective owners.

Cooper Lighting Solutions est une marque de commerce déposée. Toutes les autres marques de commerce sont la propriété de leur propriétaire respectif.

Cooper Lighting Solutions es una marca comercial registrada. Todas las marcas comerciales son propiedad de sus respectivos propietarios.

Product availability, specifications, and compliances are subject to change without notice

La disponibilité du produit, les spécifications et les conformités peuvent être modifiées sans préavis

La disponibilidad de productos, las especificaciones y los cumplimientos están sujetos a cambio sin previo aviso