

# Installation Instructions – FRLED Lens and Clip Assembly

## Instructions d'installation – Assemblage lentille et bride FRLED

## Instrucciones de instalación – Montaje de la lente FRLED y del gancho

### INSTALLATION

#### FRLED Lens And Clip Assembly

1. Bend the lens slightly inwards and place both horizontal edges in "S" bend feature of the reflector as shown in (Figure 2. & 3.)

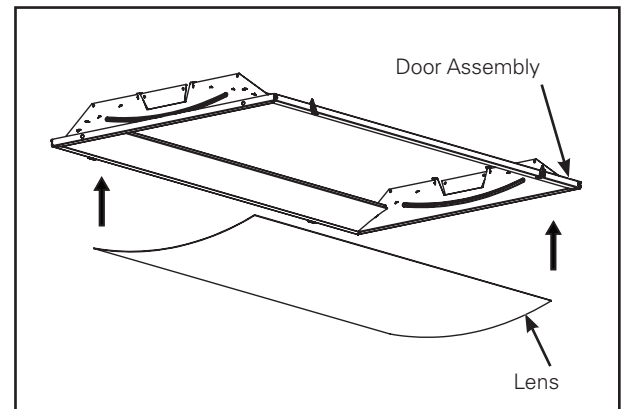


Figure 1.

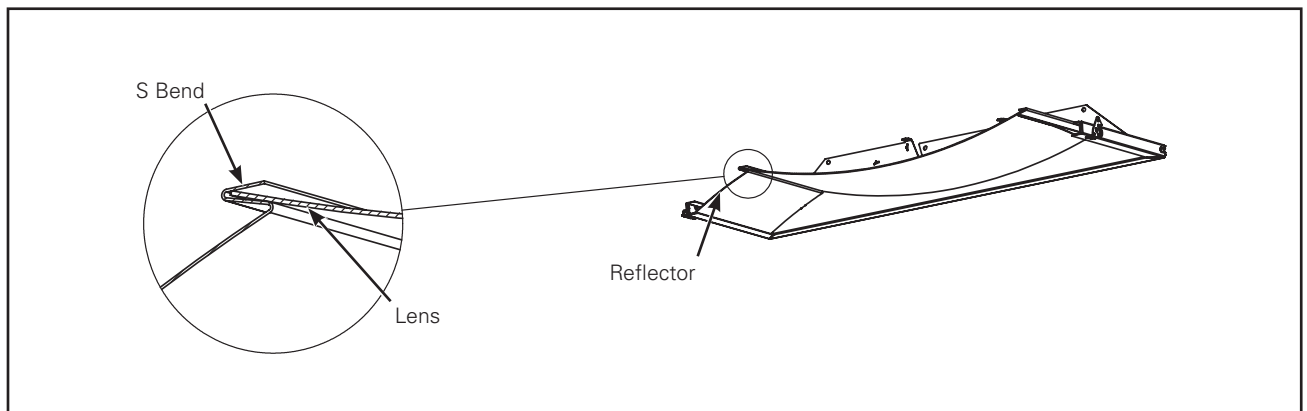


Figure 2. & 3. Section view

## Installation Instructions – FRLED Lens and Clip Assembly

2. Push clip until the flange snaps in position with lens as shown in Figures 5 & 6. Clips should be positioned within 2" of end plates.

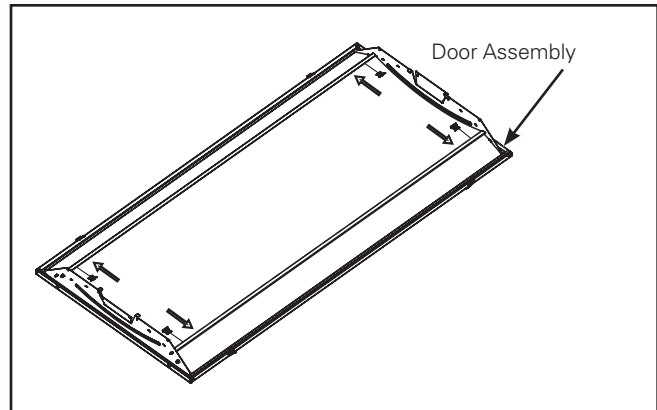


Figure 4.

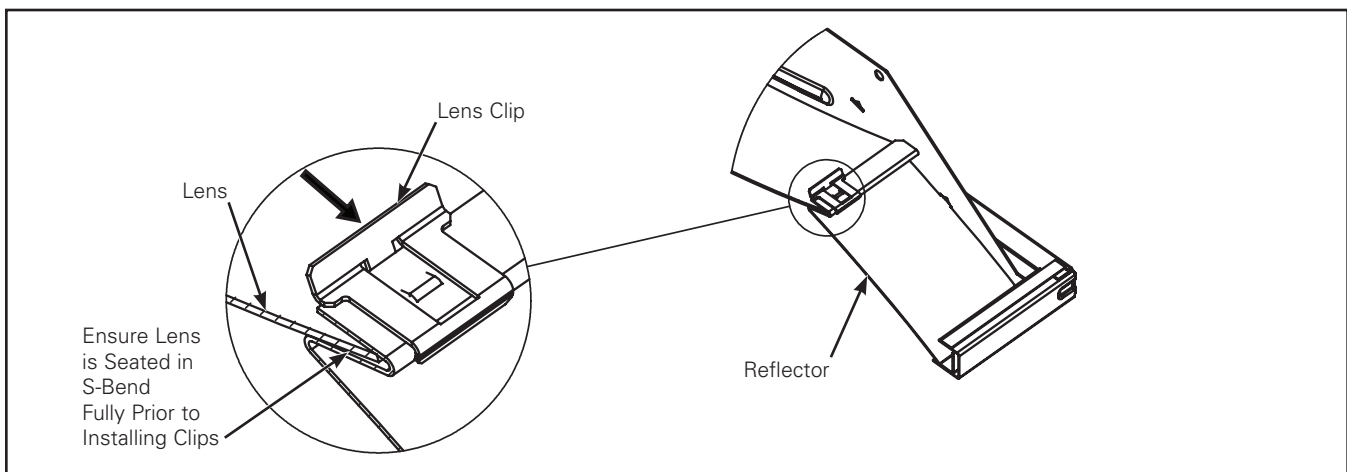


Figure 5. & 6. Section view

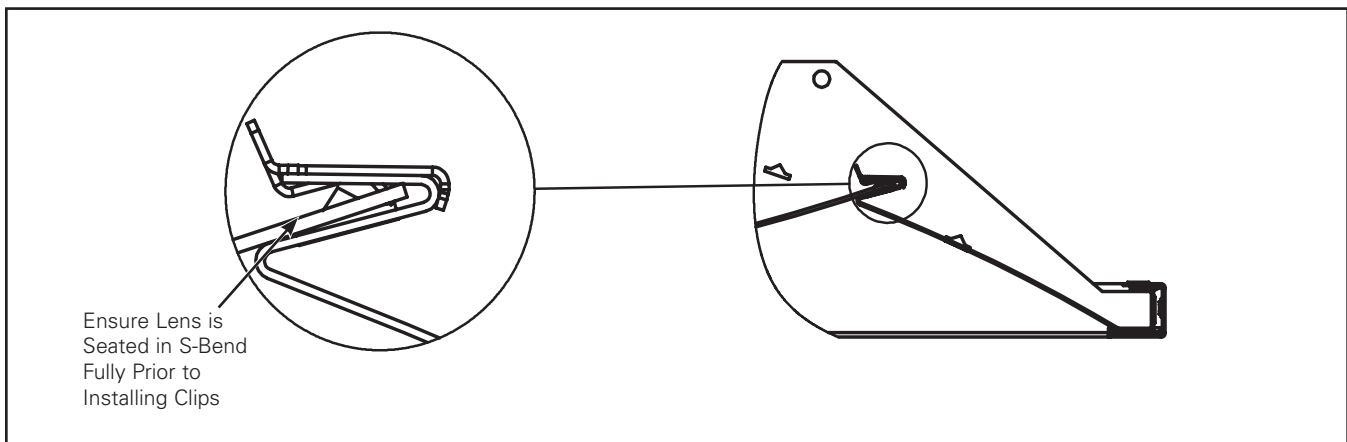


Figure 7. & 8. Section view

## INSTALLATION

### Assemblage lentille et bride FRLED

1. Plier légèrement la lentille vers l'intérieur et insérer les deux bords horizontaux dans le pli en forme de «S» du réflecteur, comme illustré aux (Figures 2 et 3.)

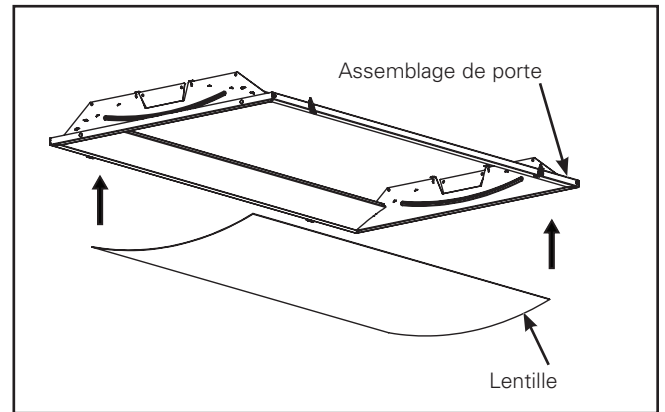


Figure 1.

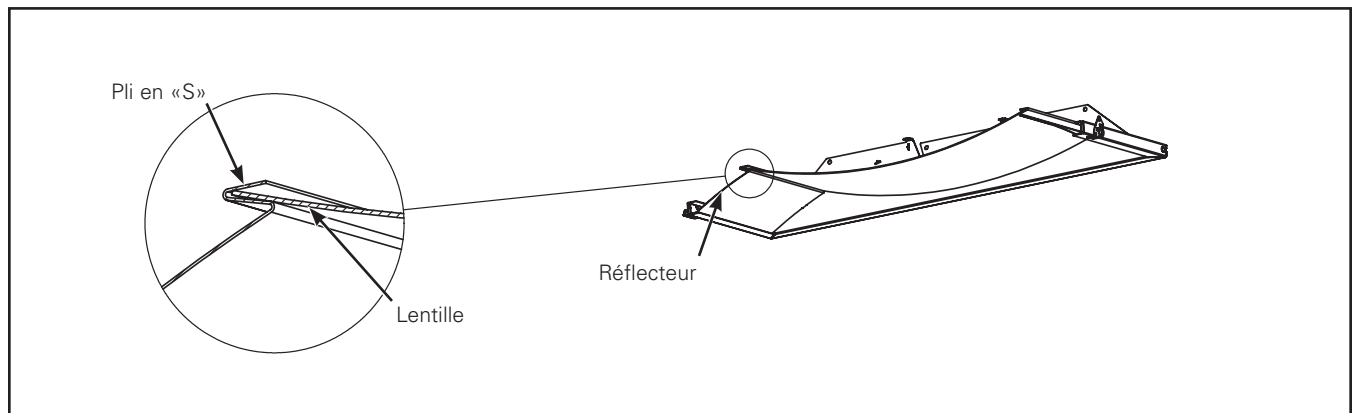


Figure 2. et 3. Vue de côté

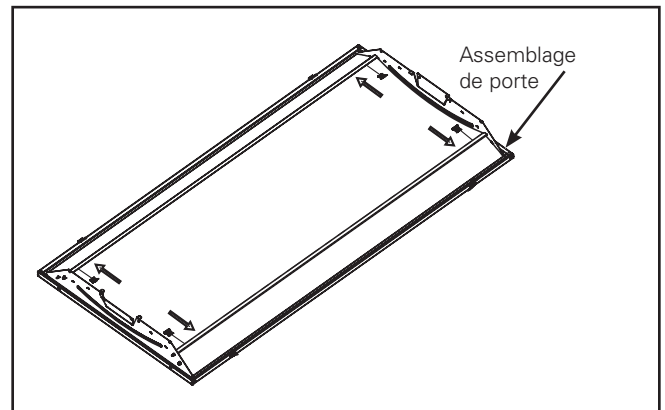


Figure 4.

## Instructions d'installation – Assemblage lentille et bride FRLED

2. Pousser la bride jusqu'à ce que la collerette d'encastrement s'enclenche en place à la lentille, comme illustré aux figures 5 et 6. Les brides doivent être placées à environ 5 cm (2 po) des extrémités de la plaque.

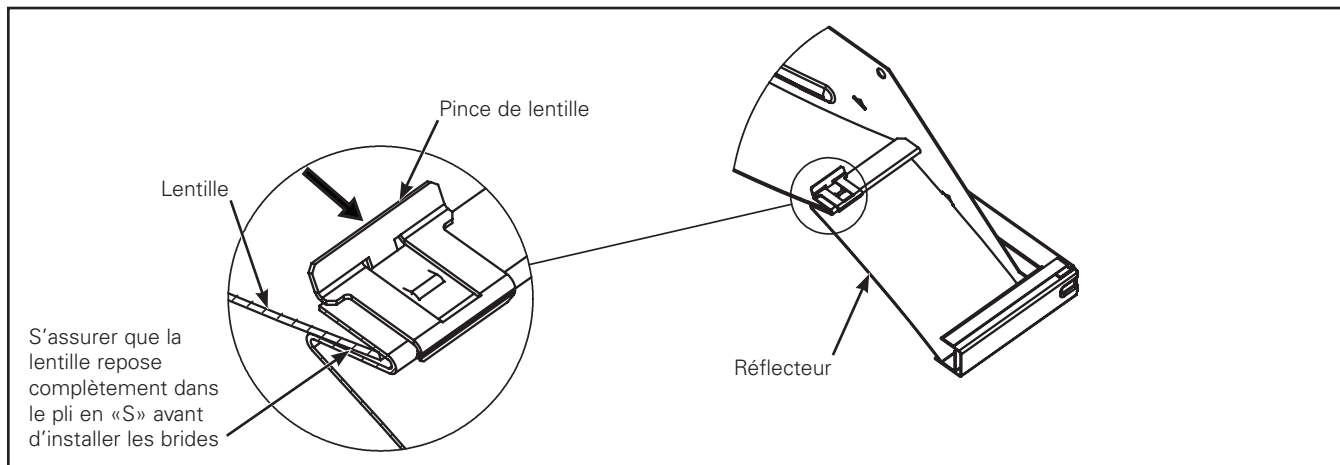


Figure 5. et 6. Vue de côté

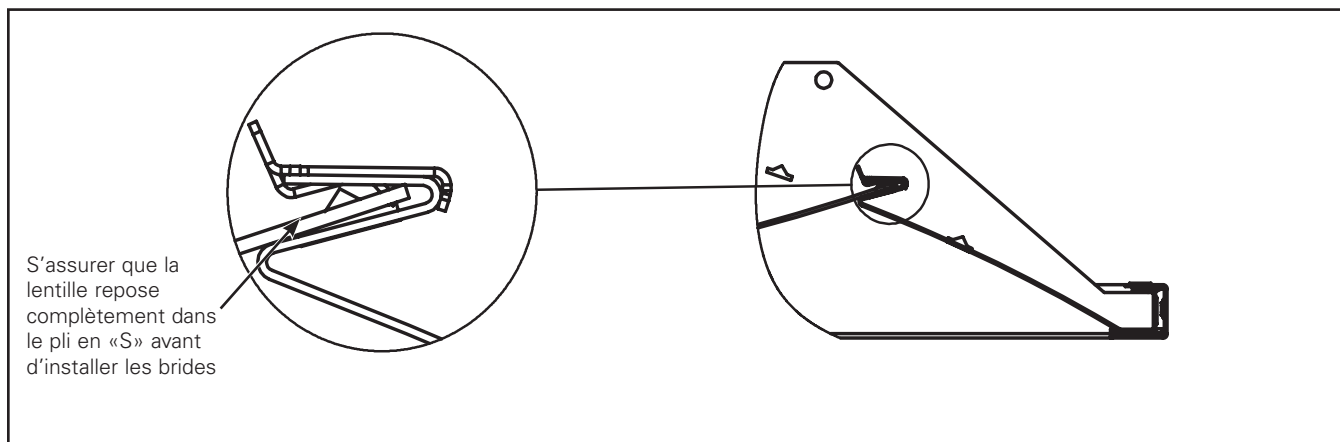


Figure 7. et 8. Vue de côté

## INSTALACIÓN

### Montaje de la lente FRLED y del gancho

1. Doble levemente la lente hacia adentro y coloque ambos extremos horizontales en la curvatura en forma de "S" del reflector tal como se muestra (Figura 2. y 3.)

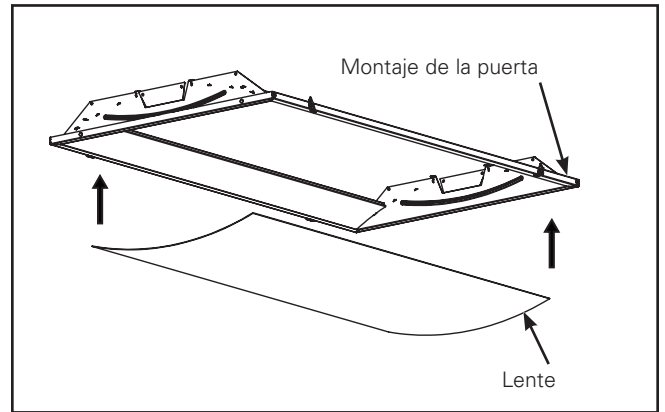


Figura 1.

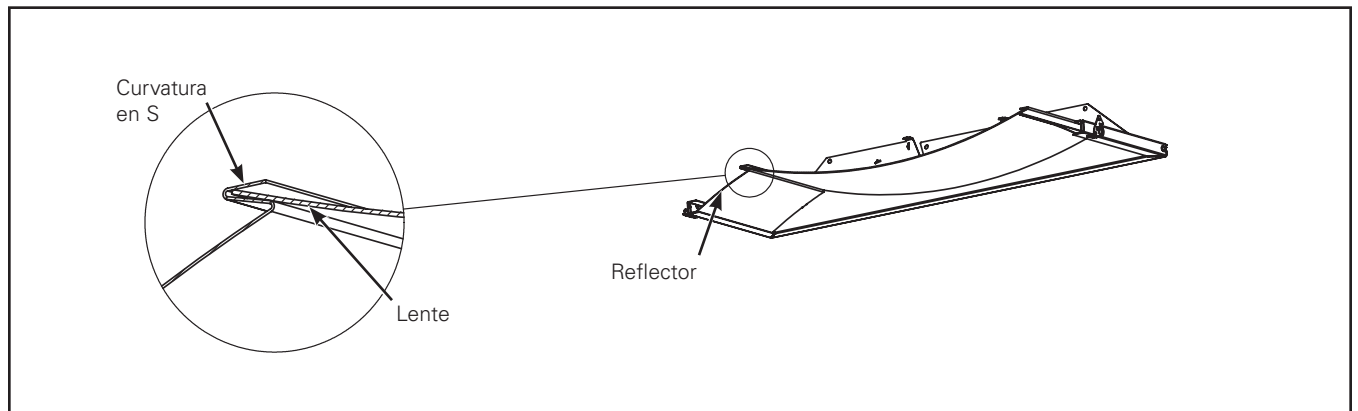


Figura 2. y 3. Vista de la sección

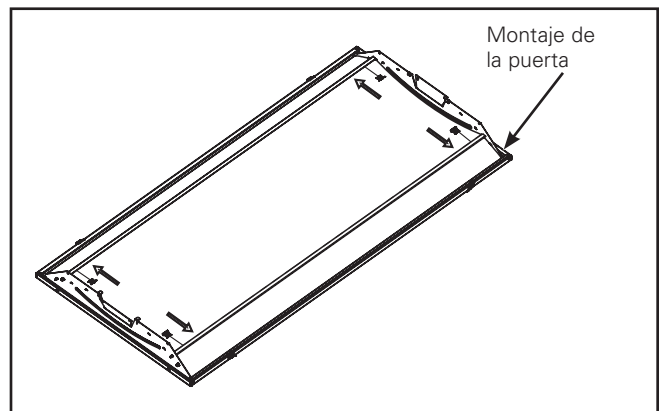
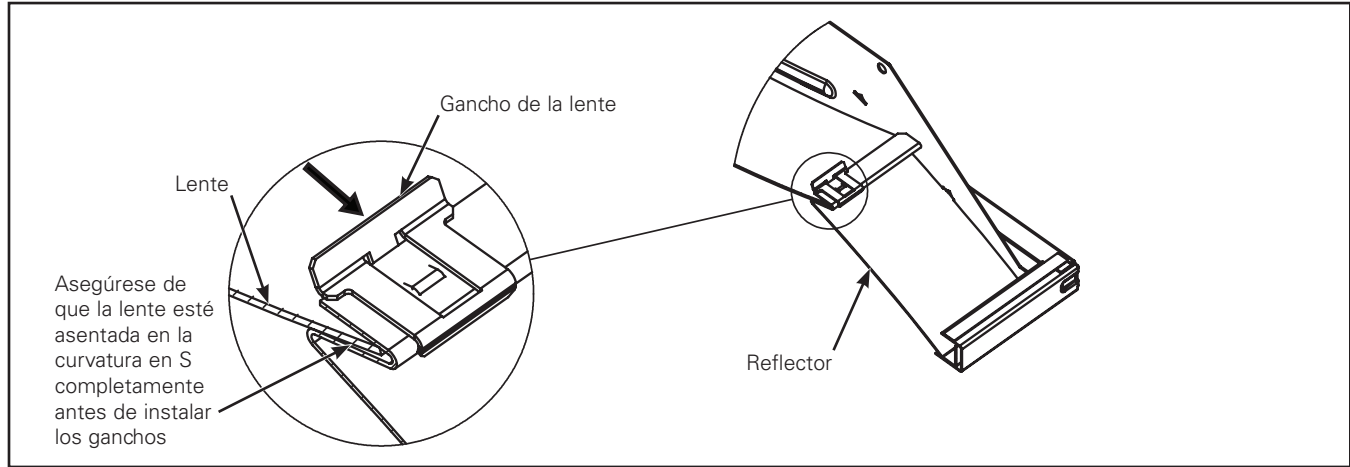


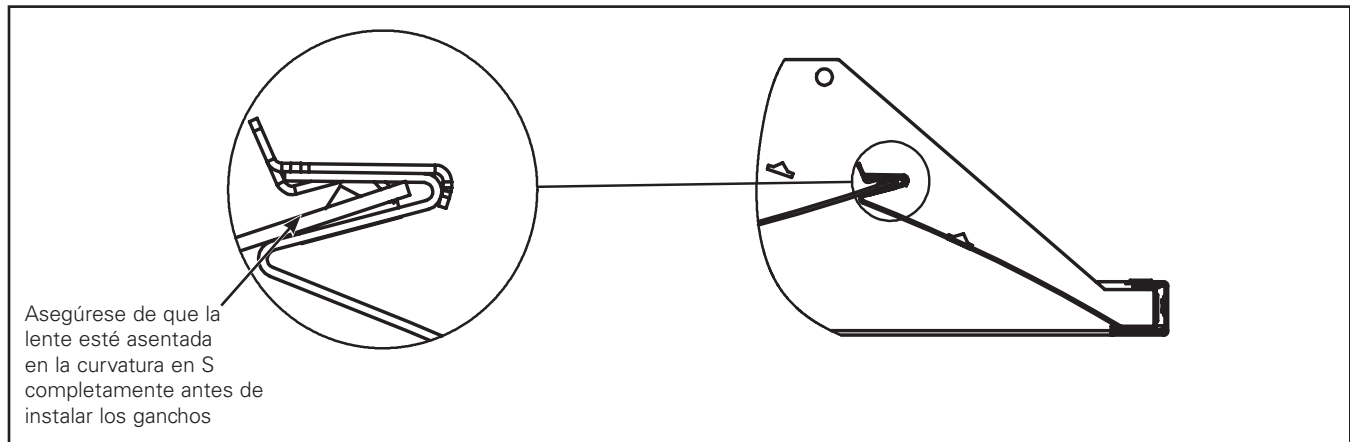
Figura 4.

## Instrucciones de instalación – Montaje de la lente FRLED y del gancho

- Empuje el gancho hasta que la brida encastre en posición con la lente tal como se muestra en las figuras 5 y 6. Los ganchos deben estar posicionados a unos 5 cm (2 in) de las placas extremas.



**Figura 5. y 6. Vista de la sección**



**Figura 7. y 8. Vista de la sección**



## Warranties and Limitation of Liability

Please refer to [www.cooperlighting.com](http://www.cooperlighting.com) for our terms and conditions.

## Garanties et limitation de responsabilité

Veuillez consulter le site [www.cooperlighting.com](http://www.cooperlighting.com) pour obtenir les conditions générales.

## Garantías y Limitación de Responsabilidad

Visite [www.cooperlighting.com](http://www.cooperlighting.com) para conocer nuestros términos y condiciones.

**Cooper Lighting Solutions**  
1121 Highway 74 South  
Peachtree City, GA 30269  
P: 770-486-4800  
[www.cooperlighting.com](http://www.cooperlighting.com)

© 2020 Cooper Lighting Solutions  
All Rights Reserved  
Printed in USA  
Imprimé aux États-Unis  
Impreso en los EE. UU.  
Publication No. IB519016EN  
January 20, 2016

Cooper Lighting Solutions is a registered trademark. All trademarks are property of their respective owners.

Cooper Lighting Solutions est une marque de commerce déposée. Toutes les autres marques de commerce sont la propriété de leur propriétaire respectif.

Cooper Lighting Solutions es una marca comercial registrada. Todas las marcas comerciales son propiedad de sus respectivos propietarios.

Product availability, specifications, and compliances are subject to change without notice

La disponibilité du produit, les spécifications et les conformités peuvent être modifiées sans préavis

La disponibilidad de productos, las especificaciones y los cumplimientos están sujetos a cambio sin previo aviso