

Installation Instruction Supplement – Luminaire with Integrated Sensor

Supplément aux instructions d'installation – Luminaire avec détecteur intégré

Suplemento de las instrucciones de instalación de la luminaria con sensor integrado

WARNING

Risk of fire, electrical shock, cuts and or other casualty hazards. This product must be installed in accordance with the applicable installation code by a qualified electrician or a person familiar with the construction and operation of the product and the hazards involved. Cooper Lighting Solutions assumes no responsibility for claims brought about by improper or careless installation or handling of this product.

WARNING

Risk of Fire and Electric Shock. If not qualified, consult an electrician.

CAUTION

Edges May Cut. Handle with care.

CAUTION

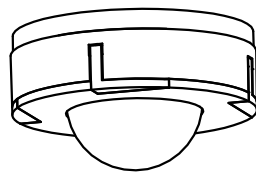
Risk of burn. Disconnect power and allow fixture to cool before changing bulb or handling fixture.

NOTICE: Green ground screw provided in proper location. Do not relocate.

NOTICE: If supply wires are located within 3 inches of ballast, use wire rated for at least 90°C (194°F).

IMPORTANT: Read carefully before installing fixture. Retain for future reference.

ATTENTION Receiving Department: Note actual fixture description of any shortage or noticeable damage on delivery receipt. File claim for common carrier (LTL) directly with carrier. Claims for concealed damage must be filed within 15 days of delivery. All damaged material, complete with original packing must be retained.



Installation Instruction Supplement – Luminaire with Integrated Sensor

Fixture Instructions

Capture the benefits of traditional lighting controls, without complicated coverage planning or special wiring. Ideal for new construction or retrofit fixtures with the Integrated Sensor deliver automatic ON to an energy saving light level, while ensuring lighting is turned OFF when the space is unoccupied.

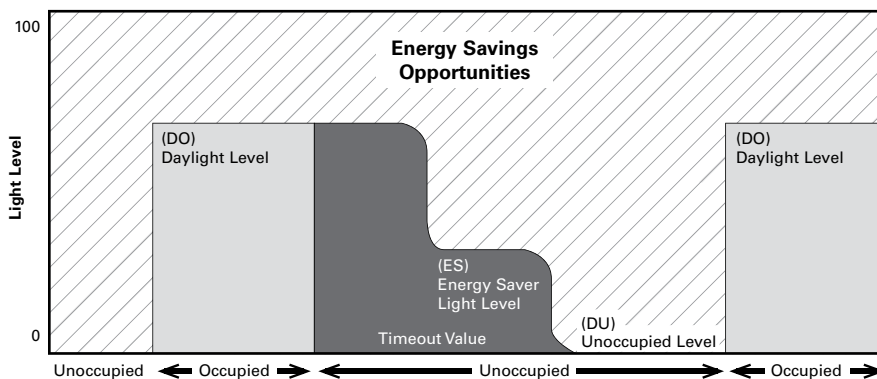
The integral daylight sensor* reduces the need for special daylight zone planning. Each luminaire will automatically adjust the light level based on reflected light beneath the sensor.

Occupied daylight light levels and unoccupied light levels can be adjusted using the integrated sensor programming remote (Catalog Number: ISHH-01). The integrated sensor personal remote (Catalog Number: ISHH-02) provides code compliant (ASHRAE, IECC, T24) manual raise, lower, ON, OFF control.

How it works:

- As the user enters the space controlled by the integral sensor, the lighting turns ON to the default daylight level.
- Lighting will remain at that the daylight level until the space is unoccupied. This will start the occupancy timeout period (default 20 minutes).
- If the space remains unoccupied for half of the timeout period, the lighting will automatically reduce to the Energy Saver light level. This adjustable light level is typically half of the occupied daylight level.
- At the end of the timeout period the lighting will go to the unoccupied light level. This adjustable light level uses the OFF default setting.
- Use the ISHH-01 Programming remote to customize the Occupied, Energy Save and Unoccupied light levels. Refer to the Integrated Sensor programming guide for more information.

*Daylight sensing not available on some models.

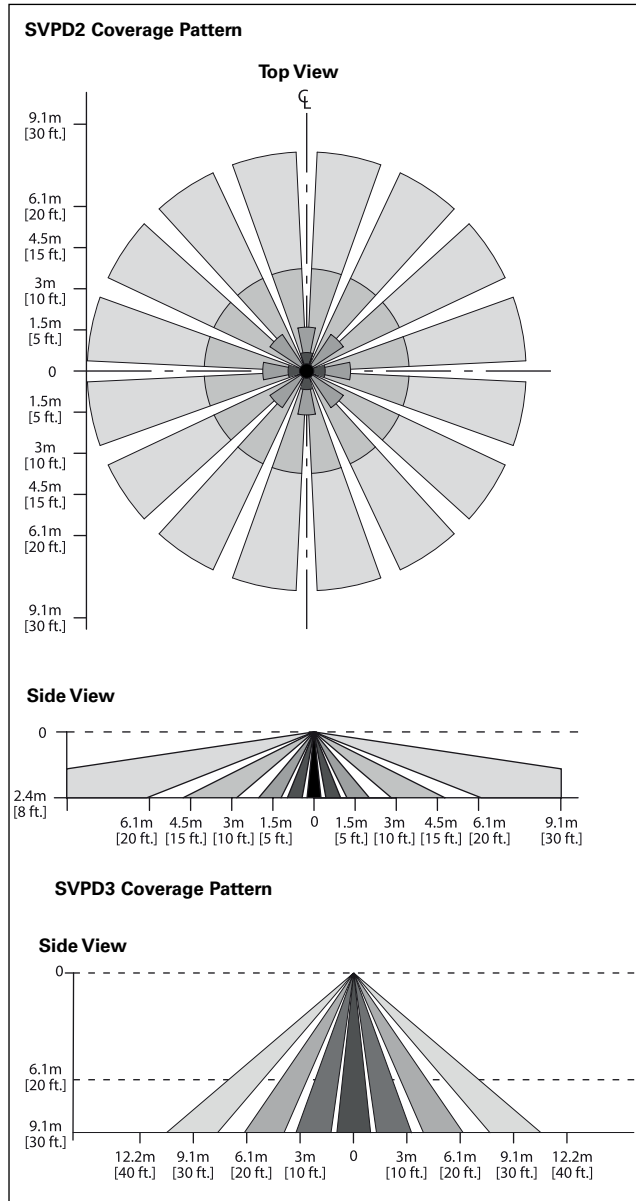


INSTALLATION

Fixture Installation/Wiring

1. Follow all installation and wiring instructions found on the installation instructions for the luminaire.
2. The integrated sensor controller is factory wired to the luminaire, and does not require additional field wiring.
3. Remove all luminaire and sensor protective covers prior to using the integrated sensor system.
4. Install all luminaires in the same area with the integrated sensor in the same orientation, or as indicated on the lighting plan.
5. Refer to this guide for additional information regarding the integrated sensor system.

Features



1. The coverage pattern shown above depicts the area below the luminaire where the integrated sensor system can detect occupancy.
2. Spacing between fixtures should not exceed the coverage pattern of the sensor.
3. Mounting height should not exceed coverage pattern.
4. Exceeding these spacing/height guidelines will result in reduced integrated sensor performance.

Start Up Behavior

| Item No. | Action |
|----------|--|
| 1 | Turn power ON to the fixture. |
| 2 | The light will start at 50% light level and then raise or lower to the daylight level. |
| 3 | The sensor RED LED should slow blink (ON for 2 seconds, OFF for 2 seconds) for a 1 minute duration then blink only on occupancy. |
| 4 | Wait for next daylight adjustment/occupancy action. |

Factory Defaults

| | |
|-----------------------------------|------------------------------|
| Occupancy Detection | Auto-on, Active |
| Default Occupancy Time Out | 20 minutes |
| Occupancy Sensitivity | High |
| Energy Saver Scene | 100% - Occupied Scene |
| Fade Up Time | 32% per second using "Raise" |
| Fade Down Time | 24% per second using "Lower" |
| Default Daylight Harvesting Level | 500 Lux*, 250 Lux** |
| Default Unoccupied Light Level | Off |

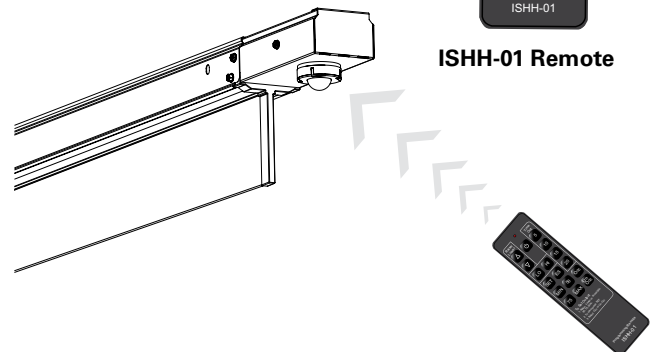
*SVPD2, **SVPD3 @ 30 ft.

Programming Remote Functionality

1. An optional programming remote is available to change the integrated sensor default settings.
2. Only one remote is needed to program multiple luminaires with integrated sensors.
3. Refer to the Integrated Sensor Remote Programming Guide for detailed information on the use and programming of the integrated sensor and programming remote.



ISHH-01 Remote



⚠ AVERTISSEMENT

Risques d'incendie, de décharge électrique, de coupures et autres dangers de blessure. Ce produit doit être installé selon le code d'installation applicable par un électricien qualifié ou une personne à l'aise avec la construction et le fonctionnement du produit ainsi qu'avec les dangers potentiels. Cooper Lighting Solutions n'assume aucune responsabilité pour les réclamations provenant de l'installation ou de la manipulation incorrecte ou négligente de ce produit.

⚠ AVERTISSEMENT

Risque d'incendie ou de décharge électrique. Si vous n'êtes pas qualifié, consultez un électricien.

⚠ MISE EN GARDE

Les bords peuvent être coupants. Manipulez le produit avec soin.

⚠ MISE EN GARDE

Risque de brûlures. Mettez l'alimentation électrique hors tension et laissez refroidir le luminaire avant de le manipuler ou de changer l'ampoule.

REMARQUE: Vis de mise à la terre verte fournie au bon endroit. Ne modifiez pas son emplacement.

REMARQUE: Si les fils d'alimentation sont situés à moins de 76,2 mm (3 po) du ballast, utilisez un fil classifié pour tolérer un minimum de 90 °C (194 °F).

IMPORTANT: Lisez attentivement avant d'installer le luminaire. Conservez pour consultation ultérieure.

ATTENTION Service de la réception: Veuillez fournir une description de tout élément manquant ou de tout dommage constaté à la réception du luminaire. Soumettez une réclamation pour le transporteur public (chargement partiel) directement avec le transporteur. Les réclamations pour des dommages cachés doivent être remplies dans les 15 jours suivant la livraison. Tout le matériel endommagé ainsi que l'emballage d'origine doit être conservé.



Séquence de fonctionnement du détecteur intégré Metalux

La fonction de détection d'occupation du détecteur utilise la technologie à infrarouge passif (IRP) avec l'opération d'allumage/d'extinction automatique. La lentille au centre du détecteur dirige la vue d'un détecteur d'occupation à infrarouge passif pour détecter le mouvement de personnes dans la pièce. Pour déclencher l'allumage de la lumière, un occupant doit traverser au moins deux faisceaux infrarouges passifs. Dès l'arrêt de tout mouvement dans la zone de couverture, la logique du détecteur conclut que la pièce est vide et déclenche une minuterie. Par défaut, la minuterie est réglée en usine sur 20 minutes et peut être reprogrammée sur 5, 10, 15 ou 20 minutes à l'aide de la télécommande en option (numéro de modèle HHPRG-MS). Si des mouvements sont détectés pendant le fonctionnement de la minuterie, la lumière reste allumée et la minuterie est réinitialisée. En cas de détection de mouvements, une DEL rouge clignote. Outre la fonctionnalité d'allumage/d'extinction par défaut, le détecteur comporte également une fonction d'économie d'énergie qui permet la gradation de l'éclairage selon un niveau préprogrammé lorsqu'aucune occupation n'est détectée pendant la moitié du temps de fonctionnement de la minuterie. Une fois le compte à rebours terminé, l'éclairage passe au réglage programmé en cas d'inoccupation. La fonction

Instructions luminaire

Profitez des avantages des commandes d'éclairage traditionnelles, sans planification de couverture compliquée ou de câblage spécial. Parfaits pour une nouvelle construction ou une modernisation, les luminaires avec capteur intégré SALLUMENT automatiquement au niveau d'éclairage Économie d'énergie, tout en s'assurant que tout soit ÉTEINT lorsque l'espace est inoccupé.

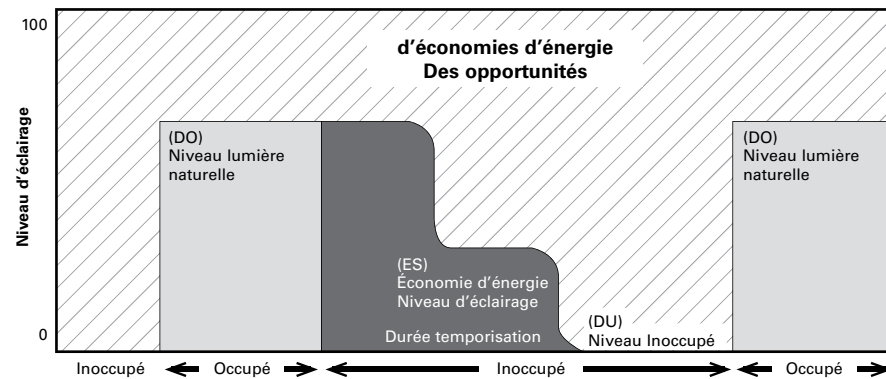
Le capteur de lumière intégré* réduit la nécessité de planification d'une zone de lumière naturelle spéciale. Chaque luminaire ajustera automatiquement le niveau d'éclairage en fonction de la lumière réfléchi sous le capteur.

Le niveau d'éclairage naturel en mode Occupé et le niveau de lumière en mode Inoccupé peuvent être ajustés en utilisant la télécommande de programmation du capteur intégré (référence catalogue : ISHH-01). La télécommande personnelle de capteur intégré (référence catalogue : Ishh-02) offre des commandes d'augmentation, diminution, ALLUMAGE, EXTINCTION manuelles compatibles avec les codes ASHRAE, CICE, T24.

Fonctionnement :

- Lorsque l'utilisateur entre dans une zone contrôlée par le capteur intégré, l'éclairage S'ALLUME au niveau de lumière naturelle par défaut.
- L'éclairage restera à ce niveau jusqu'à ce que l'espace soit inoccupé. Cela lancera la période de temporisation du mode Inoccupé (par défaut 20 minutes).
- Si l'espace reste inoccupé pendant la moitié de la période de temporisation, l'éclairage sera automatiquement réduit au niveau d'éclairage Économie d'énergie. Ce niveau d'éclairage réglable correspond généralement à la moitié du niveau de lumière naturelle du mode Occupé.
- À la fin de la période de temporisation l'éclairage passera au niveau d'éclairage du mode Inoccupé. Ce niveau d'éclairage réglable utilise le paramètre d'EXTINCTION par défaut.
- Utilisez la télécommande de programmation à distance ISHH-01 pour personnaliser les niveaux de lumière des modes Occupé, Économie d'énergie et Inoccupé. Consultez le guide de programmation des capteurs intégrés pour plus d'informations.

*Détection de lumière naturelle non disponible sur certains modèles.

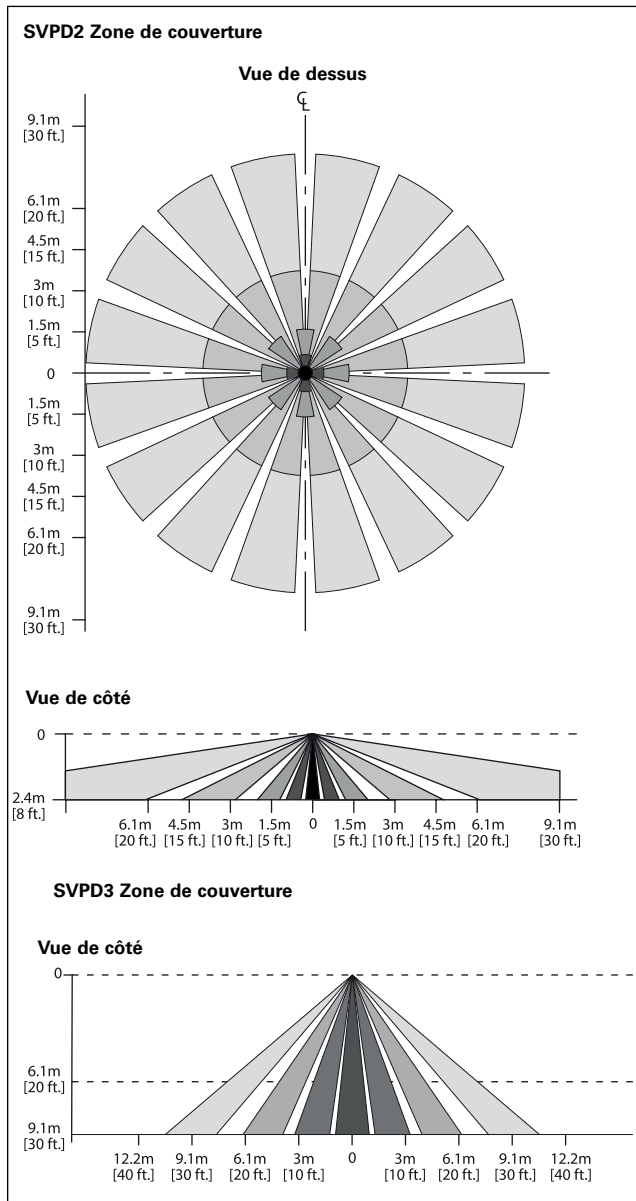


INSTALLATION

Installation du luminaire et du câblage

1. Suivez toutes les consignes d'installation et de câblage fournies dans les instructions d'installation du luminaire.
2. Le contrôleur du détecteur intégré est câblé en usine au luminaire et ne nécessite aucun câblage supplémentaire sur place.
3. Retirez tous les couvercles de protection du luminaire et du détecteur avant d'utiliser le système de détection intégré.
4. Installez les luminaires dans la même zone que le détecteur intégré et dans la même orientation que ce dernier ou de la manière indiquée sur le dessin d'éclairage.
5. Consultez ce guide pour toute information supplémentaire sur le système de détection intégré.

Caractéristiques



1. Le schéma de couverture illustré ci-dessus montre la zone située en dessous du luminaire, dans laquelle le système de détection intégré peut détecter une occupation.
2. L'espacement entre les luminaires ne doit pas dépasser le schéma de couverture du détecteur.
3. La hauteur de montage ne doit pas être supérieure à celle du schéma de couverture.
4. Le dépassement de ces directives d'espacement/de hauteur affectera la performance du détecteur intégré.

Comportement au démarrage

| No de pièce | Action |
|-------------|---|
| 1 | Mettez le luminaire sous tension. |
| 2 | La lumière s'allume avec un niveau d'éclairage de 50 %, puis s'intensifie ou diminue en fonction du niveau d'éclairage naturel. |
| 3 | La DEL rouge du détecteur devrait clignoter lentement (allumée pendant 2 secondes, éteinte pendant 2 secondes) pendant 1 minute, puis uniquement en présence d'occupants. |
| 4 | Attendez le prochain ajustement de l'éclairage naturel/la prochaine action d'occupation. |

Paramètres par défaut

| | |
|---|--|
| Détection de l'occupation | Autoallumage, Actif |
| Délai d'attente d'occupation par défaut | 20 minutes |
| Sensibilité à l'occupation | Élevée |
| Position Économie d'énergie | 100 % - Mode Occupé |
| Délai d'augmentation graduelle | 32 % par seconde à l'aide de la touche « Raise » |
| Délai d'abaissement graduel | 24 % par seconde à l'aide de la touche « Lower » |
| Niveau par défaut d'utilisation de la lumière du jour | 500 Lux*, 250 Lux** |
| Niveau d'éclairage par défaut en cas d'inoccupation | Débloqué |

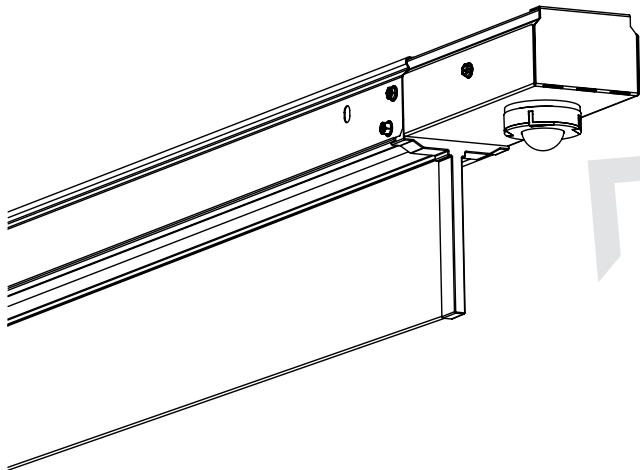
*SVPD2, **SVPD3 à 914 cm (30 ft).

Fonctionnalité de la télécommande de programmation

1. Une télécommande de programmation est disponible en option pour modifier les réglages par défaut du détecteur intégré.
2. Une seule télécommande est nécessaire pour programmer plusieurs luminaires dotés de détecteurs intégrés.
3. Consultez le Guide de programmation de la télécommande du détecteur intégré pour obtenir des informations détaillées sur l'utilisation et la programmation du détecteur intégré et de la télécommande de programmation.



Télécommande ISHH-01



⚠ ADVERTENCIA

Riesgo de inflamabilidad, descarga eléctrica, cortes y otros riesgos de muerte. Un electricista cualificado o persona con conocimientos sobre la construcción y el funcionamiento del producto y los riesgos implicados debe instalarlo de conformidad con el código de instalación aplicable. Cooper Lighting Solutions no se responsabiliza por los reclamos presentados respecto de la instalación y la manipulación inapropiadas o negligentes de este producto.

⚠ ADVERTENCIA

Riesgo de incendio y descarga eléctrica. Si no está cualificado, consulte con un electricista.

⚠ PRECAUCIÓN

Los bordes pueden ser cortantes. Manipule con cuidado.

⚠ PRECAUCIÓN

Riesgo de quemadura. Desconecte la alimentación y deje que la luminaria se enfríe antes de cambiar la bombilla o manipular la luminaria.

AVISO: El tornillo de conexión a tierra verde ya está ubicado correctamente. No lo cambie de ubicación.

AVISO: Si los cables de alimentación se encuentran a 3 pulgadas (76,20 mm) del balasto, utilice cables aptos para al menos 90 °C (194 °F).

IMPORTANTE: Lea atentamente antes de instalar la luminaria. Conserve estas instrucciones para tenerlas como referencia futura.

ATENCIÓN Departamento de recepción: Observe que la descripción real de la luminaria no carezca de piezas ni presente daños notorios al momento de su entrega. Presente el reclamo directamente al transportista de carga (LTL). Los reclamos por daños ocultos deben presentarse dentro de los 15 días posteriores a la entrega del producto. Se debe guardar todo el material dañado, junto con el embalaje original.



Secuencia de funcionamiento del sensor integral Metalux

El área de detección de movimientos del sensor utiliza tecnología pasiva infrarroja (PIR, por su sigla en inglés) con funcionamiento de encendido y apagado automáticos. La lente en el centro del sensor dirige el visor del detector pasivo infrarrojo de movimientos hacia donde se mueven los ocupantes en la sala. Para activar el encendido de la luz, el ocupante debe cruzar al menos dos haces infrarrojos pasivos. Cuando ya no se detectan movimientos en el área de cobertura, el sensor lógico determina la ausencia de movimientos en la sala e inicia el conteo del temporizador. En forma predeterminada, el temporizador viene configurado de fábrica en 20 minutos, y puede regularse en 5, 10, 15 y 20 minutos con el control remoto opcional, modelo número HHPRG-MS. Todo movimiento detectado durante el conteo del temporizador hará que la luz permanezca encendida y que se reinicie el temporizador. Cuando se detecten movimientos, parpadeará una luz LED roja. Además de la funcionalidad predeterminada de encendido/apagado, el sensor viene con un dispositivo de ahorro de energía, en el que la luz puede configurarse para que se coloque en un nivel preconfigurado de intensidad, luego de que el sensor

Instrucciones de la luminaria

Obtenga los beneficios de los controles de iluminación tradicionales sin una planificación compleja de la cobertura ni cableados especiales. Ideal para diseños nuevos o luminarias retrofit con el sensor integrado que se enciende automáticamente a un nivel de luz que permite ahorrar energía, mientras garantiza que las luces se apaguen cuando el espacio está desocupado.

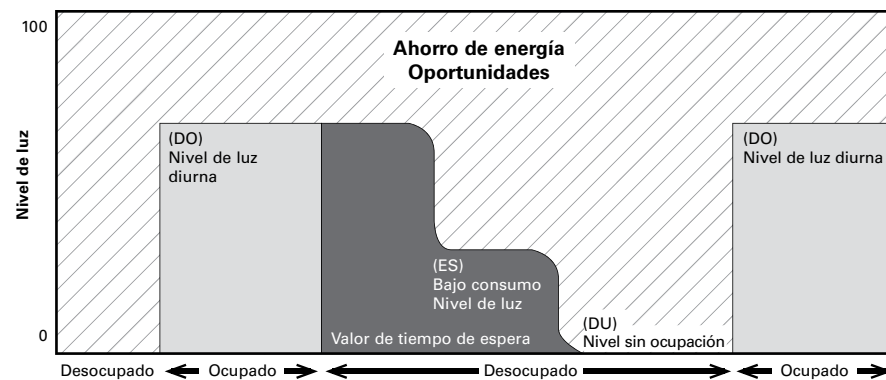
El sensor integral de luz diurna* reduce la necesidad de obtener una planificación especial por zonas con luz diurna. Cada luminaria ajustará automáticamente el nivel de luz, según la luz reflejada debajo del sensor.

Los niveles de luz diurna con ocupación y los niveles de luz diurna sin ocupación pueden ajustarse usando el control remoto de programación del sensor que viene integrado (Número de catálogo: ISHH-01). El control remoto personal del sensor que viene integrado (Número de catálogo: ISHH-02) cumple con el código (ASHRAE, IECC, T24) sobre aumento y descenso manuales y control de encendido y apagado.

Cómo funciona:

- Cuando el usuario ingresa en el espacio controlado por el sensor integral, las luces se encienden al nivel de luz diurna predeterminado.
- Las luces permanecerán en dicho nivel hasta que el espacio quede desocupado. Esto dará inicio al periodo de tiempo de espera por ocupación (predeterminado en 20 minutos).
- Si el espacio permanece desocupado durante la mitad del periodo de tiempo de espera, las luces disminuirán automáticamente al nivel de luz en modo de ahorro de energía. Este nivel de luz regulable en general representa la mitad del nivel de luz diurna con ocupación.
- Al final del periodo de tiempo de espera, las luces volverán al nivel de luz sin ocupación. Este nivel de luz regulable utiliza la configuración predeterminada de apagado.
- Utilice el control remoto de programación ISHH-01 para personalizar los niveles de luces ocupado, ahorro de energía y desocupado. Consulte la Guía de programación del sensor integrado para obtener más información.

*El sensor de luz diurna no se encuentra disponible en algunos modelos.

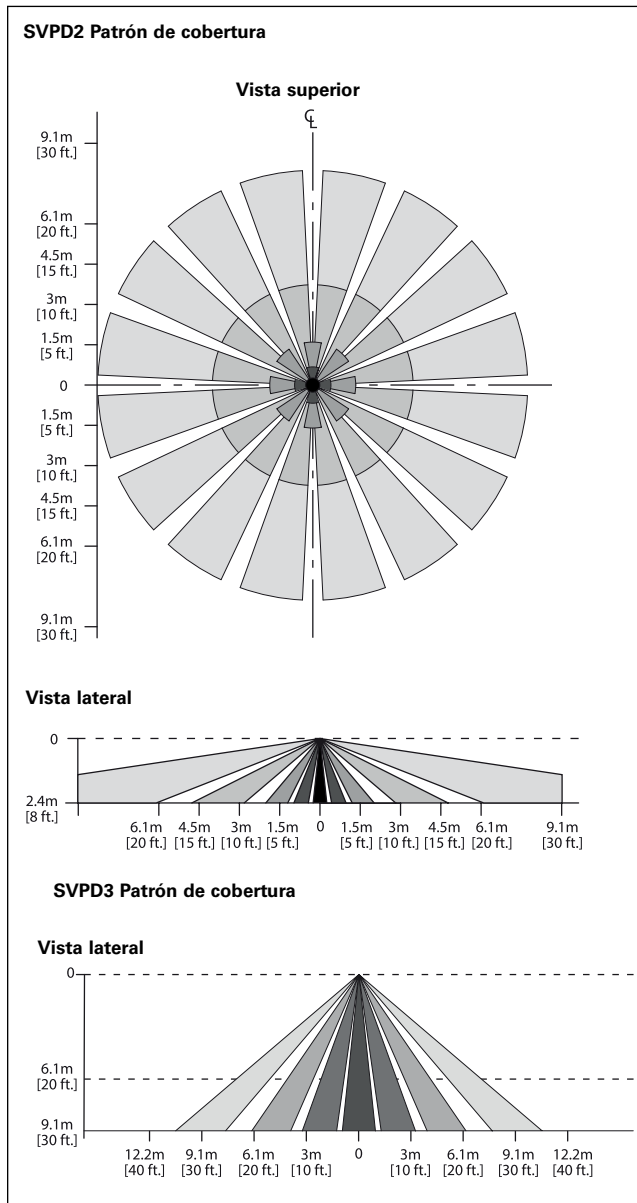


INSTALACIÓN

Instalación y cableado de la luminaria

1. Siga todas las instrucciones de cableado e instalación que se incluyen en las instrucciones de instalación de la luminaria.
2. El controlador con sensor integrado viene cableado de fábrica con la luminaria y no requiere otro cableado en campo.
3. Extraiga todas las cubiertas de protección del sensor y la luminaria antes de usar el sistema con sensor integrado.
4. Instale todas las luminarias en la misma área con el sensor integrado en la misma orientación, o según lo indique el plan de iluminación.
5. Remítase a la presente guía para obtener información adicional respecto del sistema con sensor integrado.

Características



1. El patrón de cobertura que se muestra arriba representa el área debajo de la luminaria donde el sistema del sensor integrado puede detectar movimientos.
2. El espacio entre las luminarias no debe superar el patrón de cobertura del sensor.
3. La altura de montaje no debe superar el patrón de cobertura.
4. Si se exceden estas pautas de altura/espacio, se disminuirá el rendimiento del sensor integrado.

Comportamiento durante el encendido

| Art. N. ° | Acción |
|-----------|---|
| 1 | ENCIENDA la alimentación en la luminaria. |
| 2 | La luz arrancará en el 50 % de su nivel y luego aumentará o disminuirá al nivel de la luz diurna. |
| 3 | La luz LED roja del sensor debe parpadear en forma lenta (ENCENDIDO, 2 segundos; APAGADO, 2 segundos) durante 1 minuto. Luego, debe parpadear únicamente cuando hay detección de movimientos. |
| 4 | Aguarde a la siguiente acción de detección de movimiento/ajuste por luz diurna. |

Valores predeterminados de fábrica

| | |
|--|---|
| Detección de movimientos | Encendido automático, activo |
| Tiempo de espera predeterminado de detección de movimiento | 20 minutos |
| Sensibilidad de detección de movimientos | Alta |
| Escenario del dispositivo de ahorro de energía | 100 % - Escena ocupada |
| Tiempo de aumento gradual | 32 % por segundo usando "Raise" (Aumentar) |
| Tiempo de disminución gradual | 24 % por segundo usando "Lower" (Disminuir) |
| Nivel predeterminado de aprovechamiento de luz diurna | 500 lux*, 250 lux** |
| Nivel de luz predeterminado en no ocupado | Apagado |

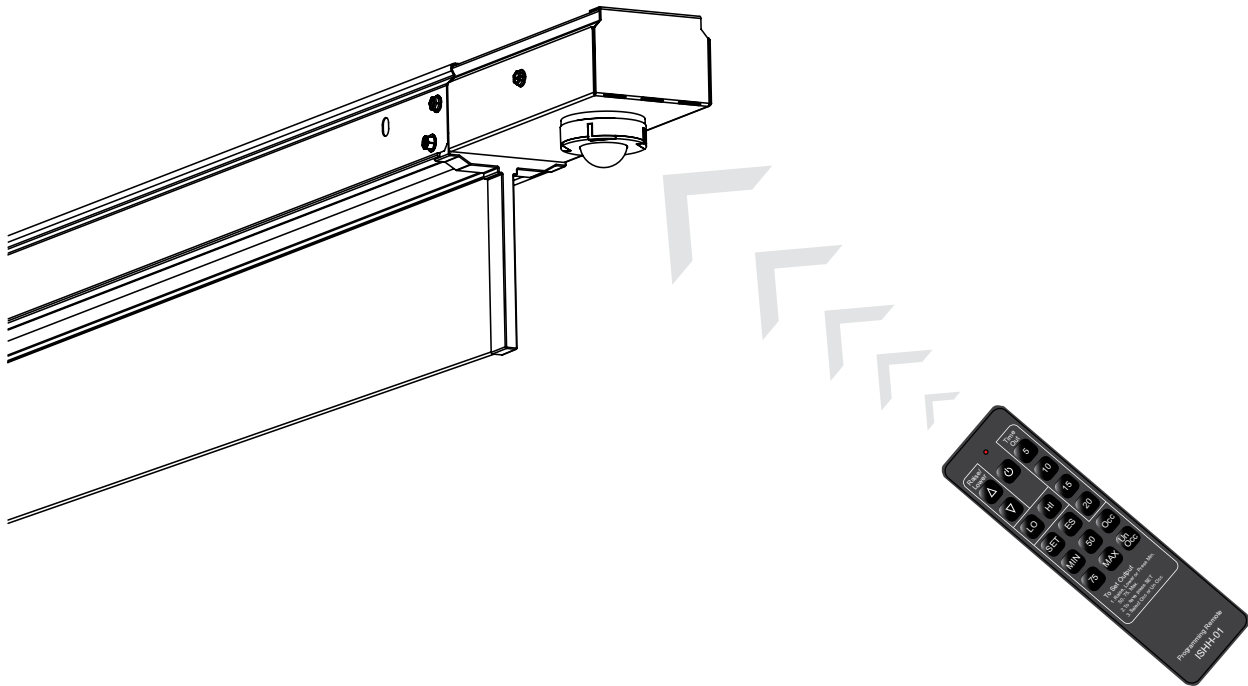
*SVPD2, **SVPD3 a 30 pies (9,1 m).

Suplemento de las instrucciones de instalación de la luminaria con sensor integrado

1. Programación de la funcionalidad del control remoto Se ofrece un control remoto opcional de programación para cambiar la configuración predeterminada del sensor integrado.
2. Solo se necesita un control remoto para programar múltiples luminarias con sensores integrados.
3. Consulte la Guía de programación del control remoto del sensor integrado para obtener información detallada sobre el uso y la programación del sensor integrado y el control remoto de programación.



**Control remoto
ISHH-01**



Warranties and Limitation of Liability

Please refer to www.cooperlighting.com for our terms and conditions.

Garanties et limitation de responsabilité

Veuillez consulter le site www.cooperlighting.com pour obtenir les conditions générales.

Garantías y Limitación de Responsabilidad

Visite www.cooperlighting.com para conocer nuestros términos y condiciones.

Cooper Lighting Solutions
1121 Highway 74 South
Peachtree City, GA 30269
P: 770-486-4800
www.cooperlighting.com

© 2020 Cooper Lighting Solutions
All Rights Reserved
Printed in USA
Imprimé aux États-Unis
Impreso en los EE. UU.
Publication No. IB519008EN
January 1, 2016



Cooper Lighting Solutions is a registered trademark. All trademarks are property of their respective owners.

Cooper Lighting Solutions est une marque de commerce déposée. Toutes les autres marques de commerce sont la propriété de leur propriétaire respectif.

Cooper Lighting Solutions es una marca comercial registrada. Todas las marcas comerciales son propiedad de sus respectivos propietarios.

Product availability, specifications, and compliances are subject to change without notice

La disponibilité du produit, les spécifications et les conformités peuvent être modifiées sans préavis

La disponibilidad de productos, las especificaciones y los cumplimientos están sujetos a cambio sin previo aviso