

Installation Instructions – HBLED

Instructions d’installation – HBLED

Instrucciones de instalación – HBLED

WARNING

Risk of fire, electrical shock, cuts and or other casualty hazards. This product must be installed in accordance with the applicable installation code by a qualified electrician or a person familiar with the construction and operation of the product and the hazards involved. Cooper Lighting Solutions assumes no responsibility for claims brought about by improper or careless installation or handling of this product.

WARNING

Risk of Fire and Electric Shock. If not qualified, consult an electrician.

CAUTION

Edges May Cut. Handle with care.

CAUTION

Risk of burn. Disconnect power and allow fixture to cool before changing bulb or handling fixture.

NOTICE: Minimum 90° supply conductors.

NOTE: Specifications and dimensions subject to change without notice.

CAUTION

RISK OF ELECTRIC SHOCK. The light source contained in this luminaire shall only be replaced by the manufacturer or his service agent or a similar qualified person.

IMPORTANT: Read carefully before installing fixture. Retain for future reference

ATTENTION Receiving Department: Note actual fixture description of any shortage or noticeable damage on delivery receipt. File claim for common carrier (LTL) directly with carrier. Claims for concealed damage must be filed within 15 days of delivery. All damaged material, complete with original packing must be retained.

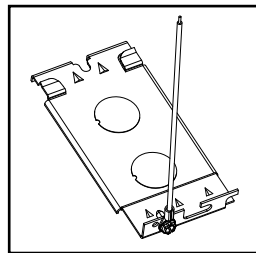


Figure 1

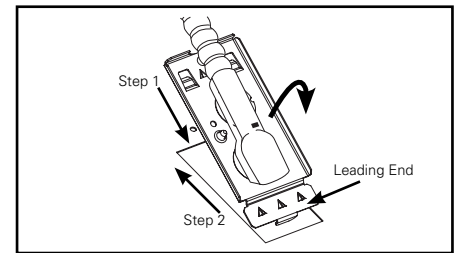


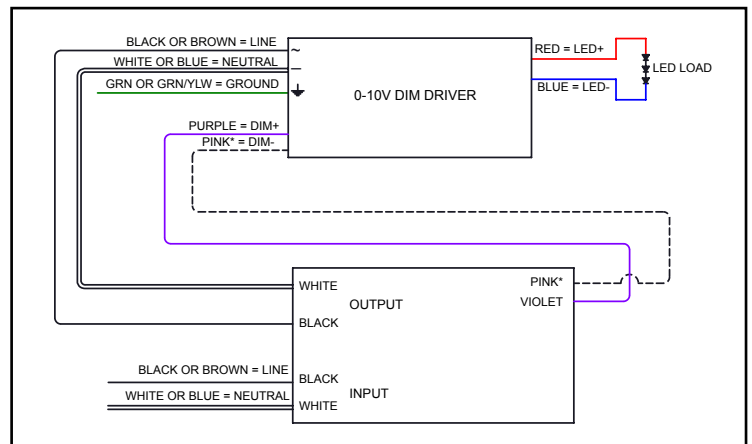
Figure 2

Step 1: To insert access plate, rotate until leading end is inside the wireway.

Step 2: Fold into horizontal position and slide forward into locking position.

INSTALLATION

1. Open box and grab centre channel of fixture near the end plate
2. If unable to grab channel, install include V-Hangers and lift fixture by hanger
3. Lift fixture out of box. Remove sensor endcap
4. Mount fixture via chain or Y-toggle. (Chain or Y-toggle sold separately)
5. Remove electrical access plate and remove necessary knockouts from access plate for attachment of electrical supply cable (Figure 1 and 2). Replace electrical enclosure



Wiring Diagram*

* Constructions built before Jan 2022 may have gray wire for 0-10 dimming control present. In these cases, the installer will label the gray building wire as a 0-10 dimming wire and connect to our product's pink 0-10V dimming control wire. Reference NFPA70 (2020 NEC), section 410.69.

Installation instructions – HBLED

6. Remove gear tray cover, connect live, neutral and protective earth wiring to the labelled terminals
7. Replace gear tray cover ensuring earth connection is made
8. Energize fixture. (The fixture will default to 20% brightness and is ready for commissioning)

SPECIFICATION

Electrical:

Model Number	Power (W)	Voltage (V)	Freq. (Hz)	Current (A)	Power factor	Ta (°C)
HBLED-LD5-54SE-W-UNV-L850-ED4-LWR-U-CE	406	230	50	1.76	0.9	40
HBLED-LD5-44SE-W-UNV-L850-ED3-LWR-U-CE	299	230	50	1.30	0.9	40
HBLED-LD5-30SE-W-UNV-L850-ED2-LWR-U-CE	199	230	50	0.87	0.9	40
HBLED-LD5-15SE-W-UNV-L850-ED1-LWR-U-CE	99	230	50	0.43	0.9	40

SAFETY INFORMATION

The luminaire is designed for indoor use only with a maximum ambient temperature of 40°C

Caution, risk of electric shock

The light source of the luminaire is not replaceable; when the light source reaches its end of life the whole luminaire shall be replaced.

Hereby, Cooper Lighting Solutions declares that the radio equipment listed above is in compliance with the Directive 2014/53/EU. The full text of the EU declaration of conformity is available at the following internet address <http://www.cooperlighting.com>

⚠️ AVERTISSEMENT

Risques d'incendie, de décharge électrique, de coupures et autres accidents. Ce produit doit être installé conformément au Code d'installation en vigueur par un électricien qualifié ou une personne familiarisée avec la construction et le fonctionnement du produit, ainsi qu'avec les risques inhérents. Cooper Lighting Solutions n'assume aucune responsabilité quant aux réclamations dues à une installation ou à une manipulation inadéquate ou imprudente de ce produit.

⚠️ AVERTISSEMENT

Risques d'incendie et de décharge électrique. Si vous n'êtes pas qualifié, consultez un électricien.

⚠️ MISE EN GARDE

Les bords peuvent être coupants. Manipulez ce produit avec précaution.

⚠️ MISE EN GARDE

Risque de brûlures. Mettre l'alimentation électrique hors tension et laisser refroidir le luminaire avant de le manipuler ou de changer l'ampoule.

AVIS : Conducteurs d'alimentation pouvant supporter un minimum de 90°.

Note: Les caractéristiques techniques et les dimensions sont sujettes à modifications sans préavis.

⚠️ MISE EN GARDE

RISQUE DE DÉCHARGE ÉLECTRIQUE. La source lumineuse de ce luminaire ne doit être déplacée que par le fabricant ou son agent gestionnaire ou une personne possédant des qualifications semblables.

IMPORTANT : Lisez attentivement avant d'installer le luminaire. À conserver pour consultation ultérieure.

ATTENTION Service de la réception : Veuillez fournir une description de tout élément manquant ou de tout dommage au luminaire constaté au bordereau de réception. Soumettre une réclamation pour transporteur public (chargement partiel) directement auprès du transporteur. Les réclamations pour dommages cachés doivent être faites dans les 15 jours suivant la réception. Tout le matériel endommagé ainsi que l'emballage d'origine doit être conservé.

INSTALLATION

- Ouvrez le boîtier et prenez le profilé central du luminaire situé près de la plaque.
- Si vous ne pouvez pas tenir le profilé, installez des crochets du suspension en V et soulevez le luminaire par les crochets.
- Soulevez le luminaire hors du boîtier. Retirez l'embout du capteur.
- Montez le luminaire avec une chaîne ou un crochet en Y. (Chaîne ou crochet en Y vendu séparément).
- Enlevez la plaque d'accès électrique et retirez les entrées défonçables de la plaque d'accès pour attacher le câble d'alimentation électrique (Figures 1 et 2). Réinstallez le coffret électrique.

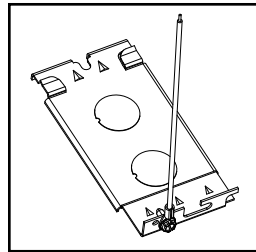


Figure 1

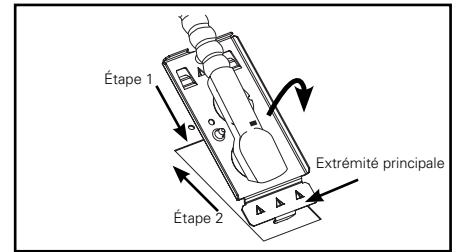


Figure 2

Étape 1 : Pour insérer la plaque d'accès, faites-la pivoter jusqu'à ce que l'extrémité soit à l'intérieur du chemin de câbles.

Étape 2 : Pliez en position horizontale et faites glisser vers l'avant en position de verrouillage.

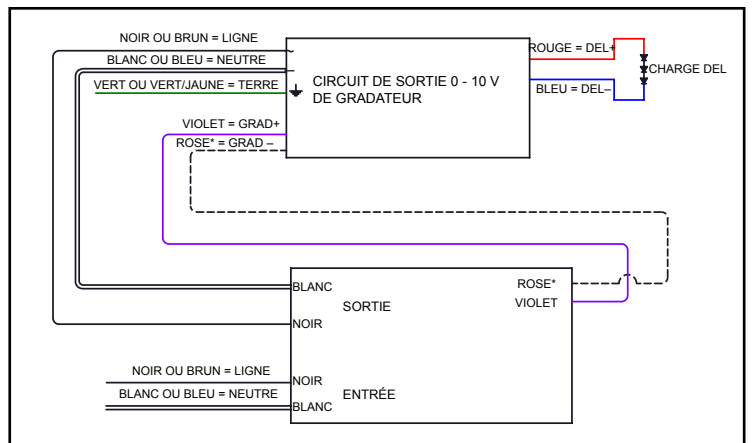


Schéma de câblage*

* Les bâtiments construits avant janvier 2022 peuvent avoir un fil de gradation de 0-10 V gris. Dans ce cas, l'installateur étiquettera le fil gris comme un fil de gradation de 0-10 V et le connectera au fil de commande de la gradation de 0-10 V rose de notre produit. Référence : disposition 410.69 de la NFPA 70 (NEC de 2020).

Instructions d'installation – HBLED

- Retirez le couvercle du plateau à engrenage, effectuez le câblage d'alimentation, du fil neutre et de la mise à la terre aux bornes identifiées.
- Réinstallez le couvercle du plateau à engrenage en vous assurant que la connexion de terre est établie.
- Mettez le luminaire sous tension. (Le luminaire produira une intensité d'éclairage de 20 % par défaut et est prêt pour la mise en service).

FICHE TECHNIQUE

Électricité :

Numéro du modèle	Puissance (W)	Tension (V)	Fréq. (Hz)	Courant (A)	Coefficient de puissance	Temp. (°C)
HBLED-LD5-54SE-W-UNV-L850-ED4-LWR-U-CE	406	230	50	1,76	0,9	40
HBLED-LD5-44SE-W-UNV-L850-ED3-LWR-U-CE	299	230	50	1,30	0,9	40
HBLED-LD5-30SE-W-UNV-L850-ED2-LWR-U-CE	199	230	50	0,87	0,9	40
HBLED-LD5-15SE-W-UNV-L850-ED1-LWR-U-CE	99	230	50	0,43	0,9	40

RENSEIGNEMENTS CONCERNANT LA SÉCURITÉ

Ce luminaire est conçu pour une utilisation intérieure seulement et sous une température ambiante maximum de 40°C.

Mise en garde, risque de décharge électrique

La source lumineuse de ce luminaire ne se remplace pas. Tout le luminaire doit être remplacé lorsque la source lumineuse a atteint sa fin de vie utile.

Par la présente, Cooper Lighting Solutions déclare que les équipements radioélectriques mentionnés ci-dessus sont conformes à la directive 2014/53/EU. Le texte entier de la déclaration de conformité de l'EU est disponible sur le site suivant : <http://www.cooperlighting.com>

⚠️ ADVERTENCIA

Riesgo de incendio, descarga eléctrica, cortes y otros riesgos de accidentes. Un electricista calificado o una persona con conocimientos sobre la construcción y el funcionamiento del producto y los riesgos implicados deben instalar el producto de conformidad con el código de instalación aplicable. Cooper Lighting Solutions no asume ninguna responsabilidad por los reclamos ocasionados por instalaciones o manejos inadecuados o descuidados de este producto.

⚠️ ADVERTENCIA

Riesgo de incendio y descarga eléctrica. Si no está calificado, consulte a un electricista.

⚠️ PRECAUCIÓN

Los bordes pueden cortar. Maneje el producto con cuidado.

⚠️ PRECAUCIÓN

Riesgo de quemaduras. Desconecte la alimentación y deje enfriar la luminaria antes de manipularla o de cambiar una bombilla.

AVISO: Conductores de alimentación para un mínimo de 90°.

NOTA: Las especificaciones y las dimensiones están sujetas a cambios sin previo aviso.

⚠️ PRECAUCIÓN

RIESGO DE SHOCK ELÉCTRICO. La fuente de la luz en esta luminaria se deberá reemplazar únicamente por el fabricante, su agente de servicio o una persona calificada similar.

IMPORTANTE: Lea atentamente antes de instalar la luminaria. Conserve estas instrucciones para tenerlas como referencia futura.

ATENCIÓN - Departamento receptor: Observe la descripción real de la luminaria para tomar nota de cualquier faltante o daño notable en el recibo de entrega. Presente un reclamo de transporte común (LTL) directamente al transportista. Los reclamos por daños ocultos se deben presentar dentro de los 15 días de la entrega. Se debe conservar todo el material dañado, incluido el embalaje original.

INSTALACIÓN

1. Abra la caja y agarre el canal central de la luminaria cerca de la placa final
2. Si no puede agarrar el canal, instale los ganchos V y levante la luminaria por el gancho
3. Levante la luminaria de la caja. Retire la tapa del sensor
4. Móntela luminaria a través de la cadena o la palanca Y. (La cadena o la palanca Y se venden por separado)
5. Retire la placa de acceso eléctrico y remueva los huecos necesarios de la placa de acceso para fijar el cable de alimentación eléctrica (Figura 1 y 2). Reemplace el gabinete eléctrico

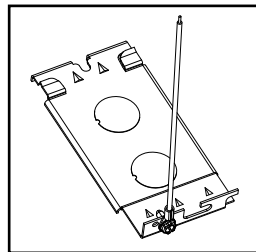


Figure 1

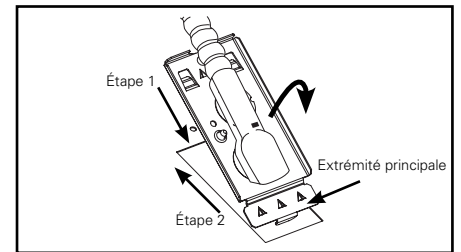


Figure 2

Étape 1 : Pour insérer la plaque d'accès, faites-la pivoter jusqu'à ce que l'extrémité soit à l'intérieur du chemin de câbles.

Étape 2 : Pliez en position horizontale et faites glisser vers l'avant en position de verrouillage.

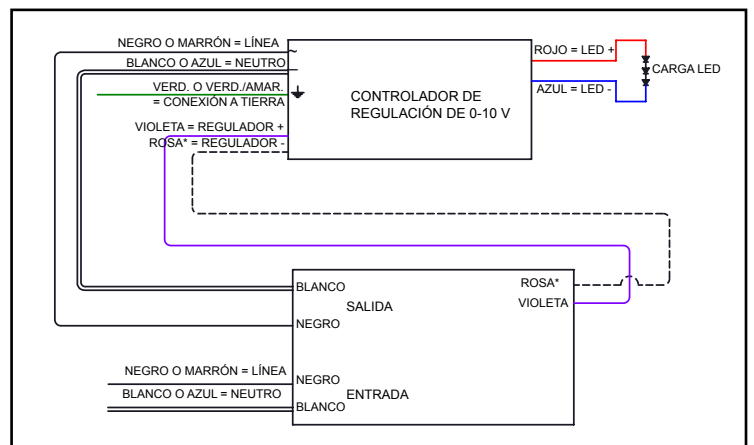


Diagrama de cableado*

* Las edificaciones construidas antes de enero de 2022 pueden tener un cable gris para el control de regulación 0-10 V. En estos casos, el instalador etiquetará el cable gris de la edificación como un cable de regulación de 0-10 V y lo conectará al cable de control de regulación de 0-10 V rosa de nuestro producto. Consulte el código NFPA70 (2020 NEC), sección 410.69.

Instrucciones de instalación – HBLED

6. Retire la cubierta de la bandeja de engranajes, conecte el cableado a tierra vivo, neutro y de protección a los terminales etiquetados
7. Reemplace la cubierta de la bandeja de engranajes asegurándose que se haga una conexión a tierra
8. Encienda la luminaria (El dispositivo tendrá un brillo predeterminado del 20 % y está listo para funcionar)

ESPECIFICACIÓN

Eléctrico:

Número de modelo	Potencia (W)	Voltaje (V)	Freq. (Hz)	Actual (A)	Factor de potencia	Ta (° C)
HBLED-LD5-54SE-W-UNV-L850-ED4-LWR-U-CE	406	230	50	1,76	0,9	40
HBLED-LD5-44SE-W-UNV-L850-ED3-LWR-U-CE	299	230	50	1,30	0,9	40
HBLED-LD5-30SE-W-UNV-L850-ED2-LWR-U-CE	199	230	50	0,87	0,9	40
HBLED-LD5-15SE-W-UNV-L850-ED1-LWR-U-CE	99	230	50	0,43	0,9	40

INFORMACIÓN DE SEGURIDAD

La luminaria está diseñada para uso en interiores solo con una temperatura ambiente máxima de 40°C

Precaución, riesgo de descarga eléctrica

La fuente de luz de la luminaria no es reemplazable; cuando la fuente de luz llega al final de su vida, la luminaria completa debe ser reemplazada.

Por la presente, Cooper Lighting Solutions declara que el equipo de radio listado arriba cumple con la Directiva 2014/53/UE. El texto completo de la declaración de conformidad de la UE está disponible en la siguiente dirección de Internet <http://www.cooperlighting.com>

FCC Statement

Note: This equipment has been tested and found to comply with the limits for a Class B digital device, pursuant to part 15 of the FCC Rules. These limits are designed to provide reasonable protection against harmful interference in a residential installation. This equipment generates uses and can radiate radio frequency energy and, if not installed and used in accordance with the instructions, may cause harmful interference to radio communications. However, there is no guarantee that interference will not occur in a particular installation. If this equipment does cause harmful interference to radio or television reception, which can be determined by turning the equipment off an on, the user is encouraged to try to correct the interference by one or more of the following measures:

- Reorient or relocate the receiving antenna.
- Increase the separation between the equipment and receiver.
- Connect the equipment into an outlet on a circuit different from that to which the receiver is connected.
- Consult the dealer or an experienced radio/TV technician for help.

Énoncé de la FCC

Remarque : Cet équipement a été mis à l'essai et déclaré conforme aux limites établies pour un dispositif numérique de classe B en vertu d'article 15 des règlements de la FCC. Ces limites sont conçues pour assurer une protection raisonnable contre tout brouillage nuisible dans une installation résidentielle. Cet équipement produit utilise et peut émettre des ondes radioélectriques et, s'il n'est pas installé et utilisé conformément aux instructions, il peut créer des parasites nuisibles aux communications radio. Cependant, il n'existe aucune garantie que les interférences ne se produiront pas avec une installation particulière. Si cet équipement cause des brouillages préjudiciables à la réception de la radio ou de la télévision, ce qui peut être déterminé en éteignant et en rallumant l'équipement, l'utilisateur est invité à essayer de corriger ce brouillage au moyen de l'une ou de plusieurs des mesures suivantes :

- Réorienter ou déplacer l'antenne de réception.
- Augmenter la distance entre l'équipement et le récepteur.
- Brancher l'équipement sur une prise indépendante du circuit d'alimentation du récepteur.
- Consulter le détaillant ou un technicien de radio/télévision compétent pour obtenir de l'aide.

Declaración de la FCC

Nota: El equipo ha sido probado y cumple con los límites para un dispositivo digital de Clase B, de conformidad con la parte 15 de las Normas de la FCC. Estos límites están diseñados para proporcionar una protección razonable contra las interferencias dañinas en una instalación residencial. Este equipo genera usos y puede emitir energía de radiofrecuencia y si no se instala y utiliza de acuerdo con las instrucciones, puede causar interferencia dañina en las comunicaciones de radio. Sin embargo, no se puede garantizar que dicha interferencia no ocurra en una instalación determinada. Si este equipo causa interferencia dañina en la recepción de radio o televisión, lo que puede determinarse apagando y encendiendo el equipo, se recomienda al usuario que intente corregir la interferencia mediante una o más de las siguientes medidas:

- Reorientar o reubicar la antena receptora.
- Aumentar la separación entre el equipo y el receptor.
- Conectar el equipo a una toma de corriente en un circuito diferente al que está conectado el receptor
- Consultar con el distribuidor o con un técnico de radio/TV experimentado para obtener ayuda.

Warranties and Limitation of Liability

Please refer to www.cooperlighting.com for our terms and conditions.

Garanties et limitation de responsabilité

Veuillez consulter le site www.cooperlighting.com pour obtenir les conditions générales.

Garantías y Limitación de Responsabilidad

Visite www.cooperlighting.com para conocer nuestros términos y condiciones.

Cooper Lighting Solutions
1121 Highway 74 South
Peachtree City, GA 30269
P: 770-486-4800
www.cooperlighting.com

Canada Sales
5925 McLaughlin Road
Mississauga, Ontario L5R 1B8
P: 905-501-3000
F: 905-501-3172

© 2021 Cooper Lighting Solutions
All Rights Reserved
Printed in USA
Imprimé aux États-Unis
Impreso en los EE. UU.
Publication No. IB51929221
October 22, 2021

Cooper Lighting Solutions is a registered trademark. All trademarks are property of their respective owners.

Cooper Lighting Solutions est une marque de commerce déposée. Toutes les autres marques de commerce sont la propriété de leur propriétaire respectif.

Cooper Lighting Solutions es una marca comercial registrada. Todas las marcas comerciales son propiedad de sus respectivos propietarios.

Product availability, specifications, and compliances are subject to change without notice

La disponibilité du produit, les spécifications et les conformités peuvent être modifiées sans préavis

La disponibilidad de productos, las especificaciones y los cumplimientos están sujetos a cambio sin previo aviso