

## Installation Instructions – FPX Surface Kit

Instructions d'installation – Trousse de panneau plat à montage en surface

Instrucciones de instalación – Kit de superficie de panel FPX

**! WARNING**

**Risk of Fire, Electrical Shock, Cuts or other Casualty Hazards-** Installation and maintenance of this product must be performed by a qualified electrician. This product must be installed in accordance with the applicable installation code by a person familiar with the construction and operation of the product and hazards involved.



**Risk of Fire and Electric Shock-** Make certain power is OFF before starting installation or attempting any maintenance. Disconnect power at fuse or circuit breaker.



**Risk of Fire-** Minimum 90°C supply conductors.



**Risk of Personal Injury-** Due to sharp edges, handle with care.

Failure to comply with these instructions may result in death, serious bodily injury and property damage.

**DISCLAIMER OF LIABILITY:** Cooper Lighting Solutions assumes no liability for damages or losses of any kind that may arise from the improper, careless, or negligent installation, handling or use of this product.

**IMPORTANT:** Read carefully before installing fixture. Retain for future reference.

**NOTICE:** Green ground screw provided in proper location. Do not relocate.

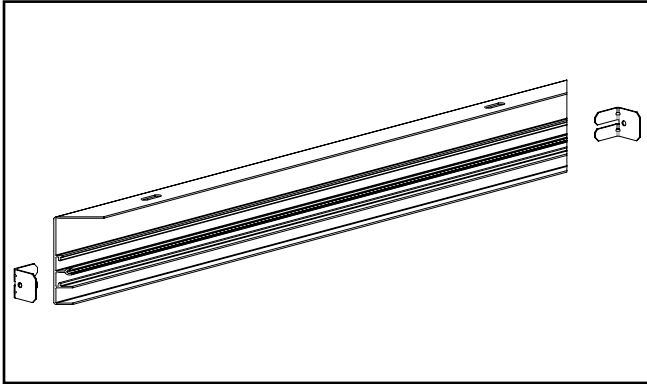
**NOTICE:** Fixture may become damaged and/or unstable if not installed properly.

**Note:** Specifications and dimensions subject to change without notice.

**ATTENTION Receiving Department:** Note actual fixture description of any shortage or noticeable damage on delivery receipt. File claim for common carrier (LTL) directly with carrier. Claims for concealed damage must be filed within 15 days of delivery. All damaged material, complete with original packing must be retained.

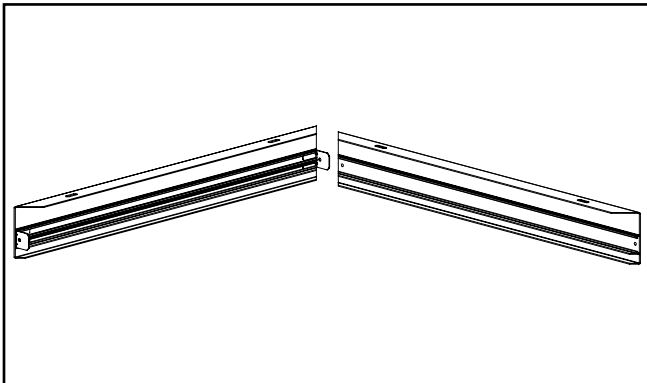
**Assemble Box:**

1. Slide two (2) L - Brackets into the screw channel of frame. (Figure 1.)



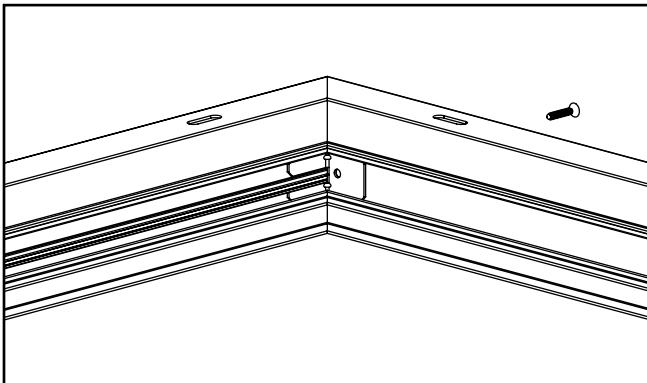
**Figure 1.**

2. Slide adjacent frame into place so that the clearance holes line up with those in the L - bracket. (Figure 2.)

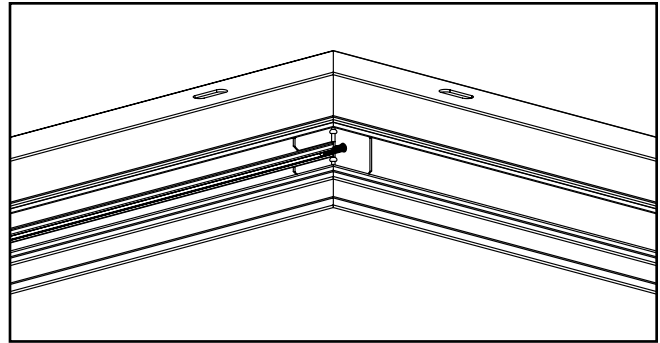


**Figure 2.**

3. Use included screw to fasten frame pieces together to form a corner. (Figures 3 & 4.)

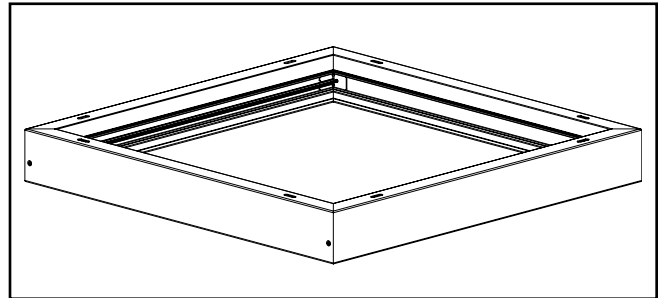


**Figure 3.**



**Figure 4.**

4. Repeat steps to form the other three (3) corners of the surface mount box. (Figure 5.)

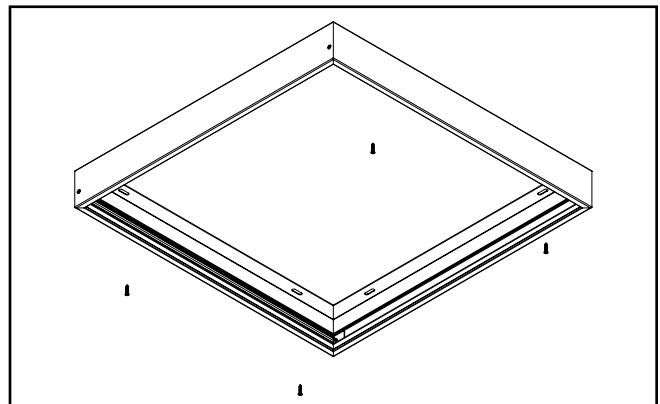


**Figure 5.**

**Mounting Box to Ceiling:**

**IMPORTANT:** Ensure ceiling can support up to 10 lbs. for 2x2/1x4 and 20 lbs. for 2x4.

1. Locate box on surface and mark mounting holes.
2. Attach box to ceiling or wall using #8 wood screws for stud mount, or 3/16" diameter toggle bolt for dry wall mounting (sold separately). Ensure the box is kept square when mounting.
3. The spacing for the mounting holes is 16" center-to-center. (Figure 6.)

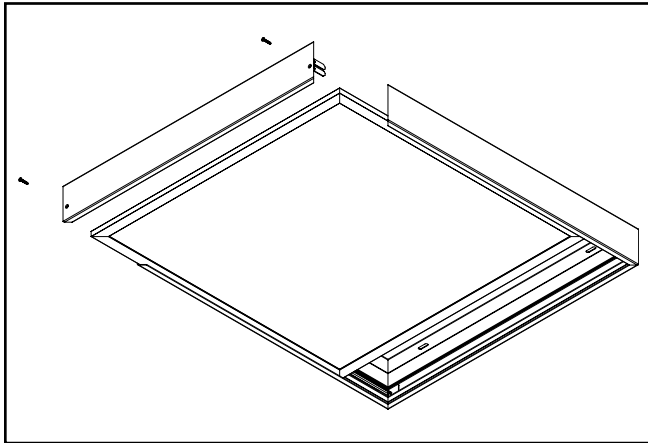


**Figure 6.**

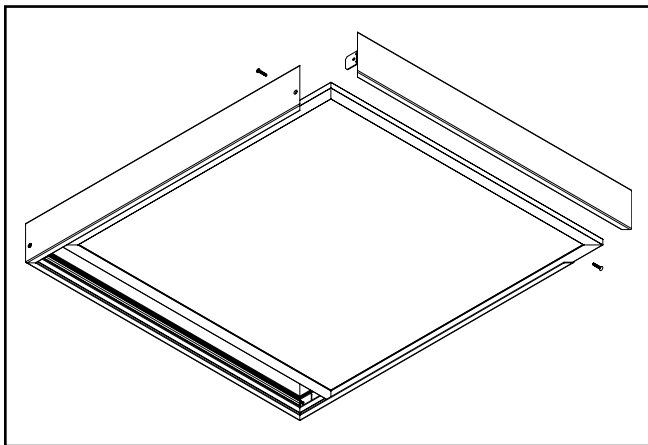
**Install Fixture:**

1. Unscrew and remove one (1) of the frame pieces and slide fixture into channel (retain screws for reuse).

**Note:** Removing frame pieces varies slightly, depending on which piece you are removing. Reference the figures 7 & 8 below for details on removal and re-installment.

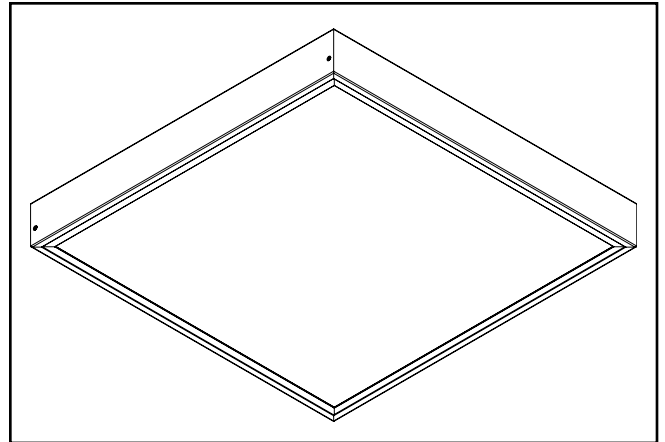


**Figure 7.**



**Figure 8.**

2. Reinstall the removed frame piece with the retained screws to complete the installation. (Figure 9.)

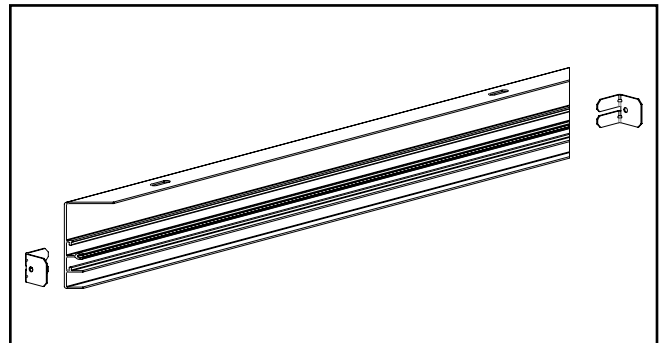


**Figure 9.**

**Using Suspension Kit with Surface Mount Box**

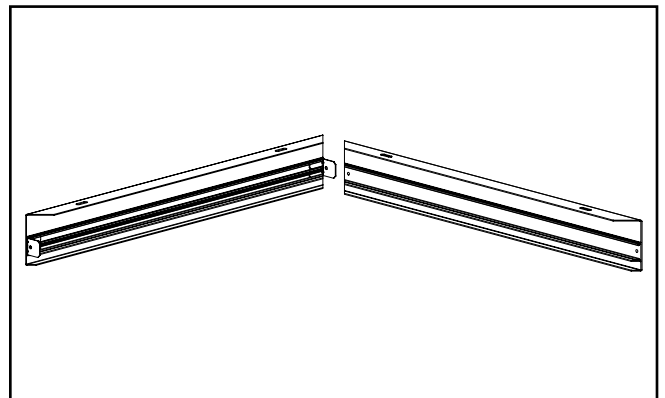
**Assemble Box:**

1. Slide two (2) L - Brackets into the screw channel of frame. (Figure 10.)



**Figure 10.**

2. Slide adjacent frame into place so that the clearance holes line up with those in the L - bracket. (Figure 11.)



**Figure 11.**

## Installation Instructions – FPX Surface Kit

- Use included screw to fasten frame pieces together to form a corner. (Figures 12 & 13.)

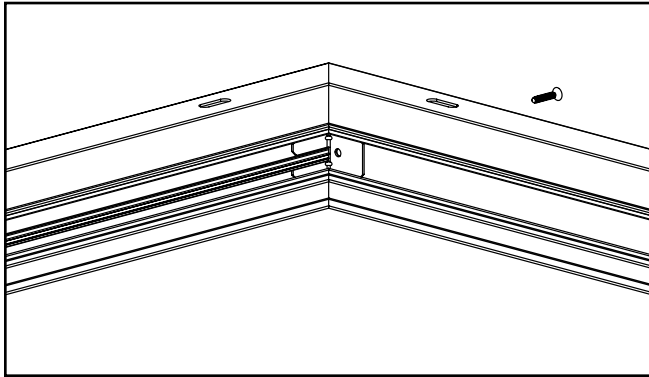


Figure 12.

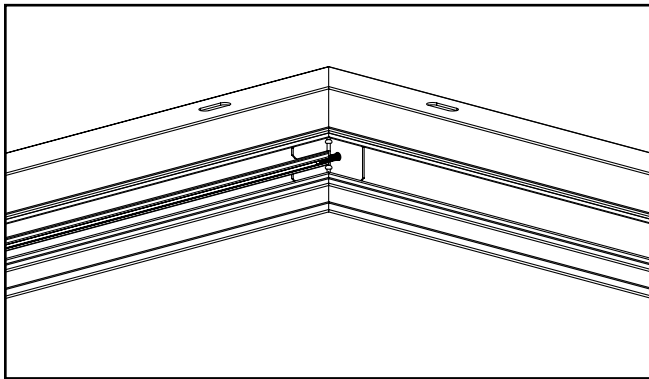


Figure 13.

- Repeat steps to form the other corners of the surface mount box.

### **Install Fixture:**

- Slide fixture into channel of surface box and use included screws to fasten final frame piece into place.

**Note:** Fastening frame pieces varies slightly, depending on which piece you are installing. Reference the figures 14 & 15 below for details on installment.

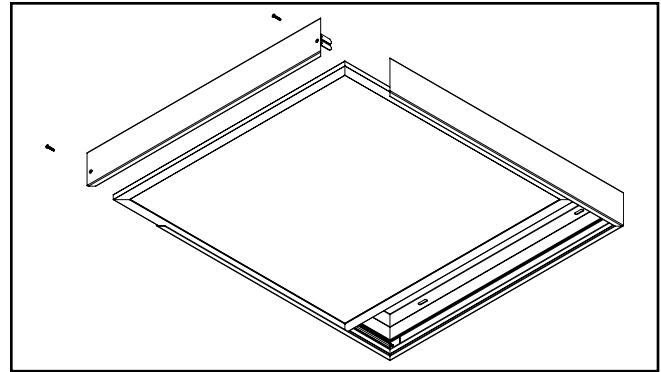


Figure 14.

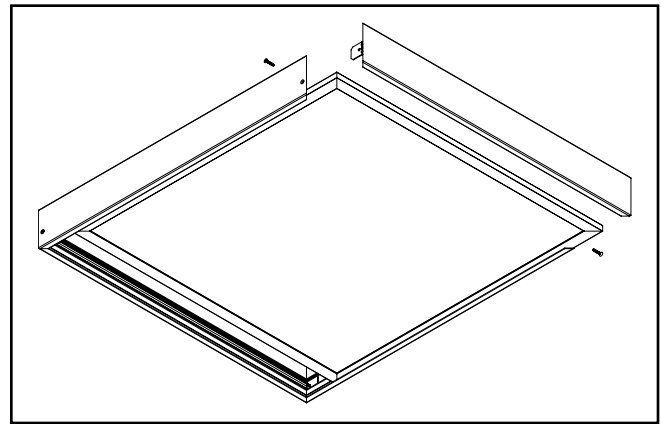


Figure 15.

- Reinstall the removed frame piece with the retained screws to complete the installation. (Figure 16.)

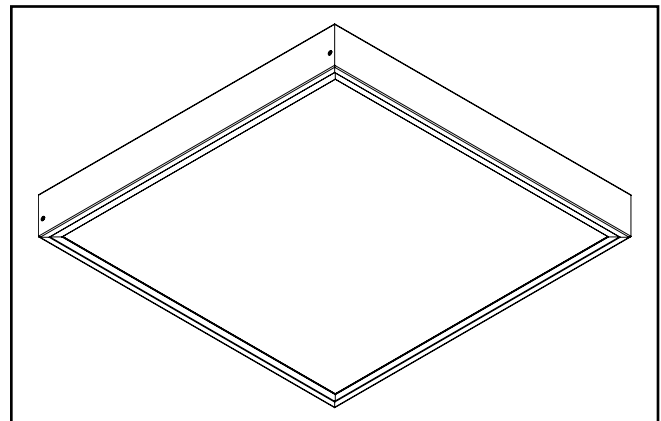
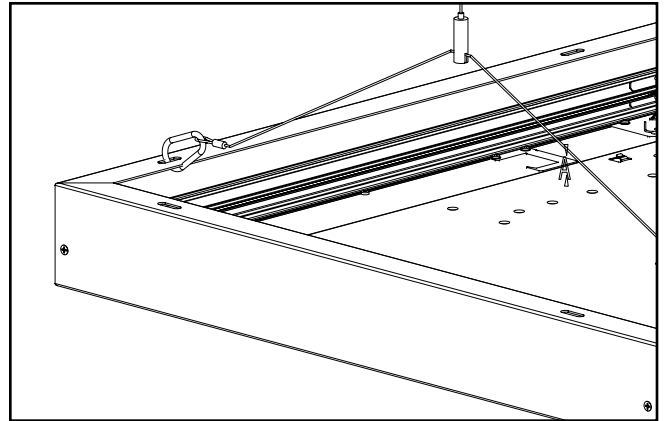


Figure 16.

**Suspend Fixture:**

1. Refer to the instructions included with the suspension kit for fixing mounting brackets to ceiling.
2. Clip carabiners to slots in surface mount box. (Figure 17.)
3. Refer to instructions included with the suspension kit for adjusting vertically and laterally.
4. Refer to Flat Panel instruction sheet for wiring the fixture.



**Figure 17.**

## **AVERTISSEMENT**



**Risque d'incendie, de décharge électrique, de coupure ou d'autres dangers-** L'installation et la réparation de ce produit doivent être faites par un électricien qualifié. Ce produit doit être installé conformément au code d'installation applicable par une personne qui connaît bien la construction, le fonctionnement du produit et les dangers encourus.



**Risque d'incendie ou de décharge électrique-** Assurez-vous que l'alimentation électrique est **HORS TENSION** avant de commencer l'installation ou de tenter d'en faire l'entretien. Coupez l'alimentation électrique au niveau du fusible ou du disjoncteur.



**Risque d'incendie-** Conducteurs d'alimentation pouvant supporter un minimum de 90 °C.

**Risque de brûlure-** Débranchez la source d'alimentation et laissez refroidir le luminaire avant de procéder à son entretien ou à sa manipulation.



**Risque de blessure-** À cause des bords tranchants, manipulez ce produit avec soin.

La désobéissance aux instructions suivantes représente un risque de blessures graves ou mortelles et de dommages matériels.

**EXONÉRATION DE RESPONSABILITÉ :** Cooper Lighting Solutions n'assume aucune responsabilité pour les dommages ou pertes de toute nature pouvant découler d'une installation inappropriée, imprudente ou négligente et d'une mauvaise manipulation ou utilisation de ce produit.

**IMPORTANT :** Lisez attentivement avant d'installer le luminaire. Conservez pour consultation ultérieure.

**AVIS :** La vis verte de mise à la terre se trouve au bon endroit. Ne la déplacez pas.

**AVIS:** Ce luminaire peut s'endommager s'il n'est pas installé correctement ou s'il est instable.

**Remarque :** Les caractéristiques techniques et les dimensions peuvent changer sans préavis.

**ATTENTION Service de la réception :** Veuillez fournir une description de tout élément manquant ou de tout dommage au luminaire constaté au bordereau de réception. Soumettez une réclamation de transporteur public (chargement partiel) directement auprès du transporteur. Les réclamations pour dommages cachés doivent être faites dans les 15 jours suivant la réception. Tout le matériel endommagé ainsi que l'emballage d'origine doivent être conservés.

### **Assemblage du cadre :**

1. Glissez les deux (2) supports en L dans les rainures du cadre. (Figure 1.)

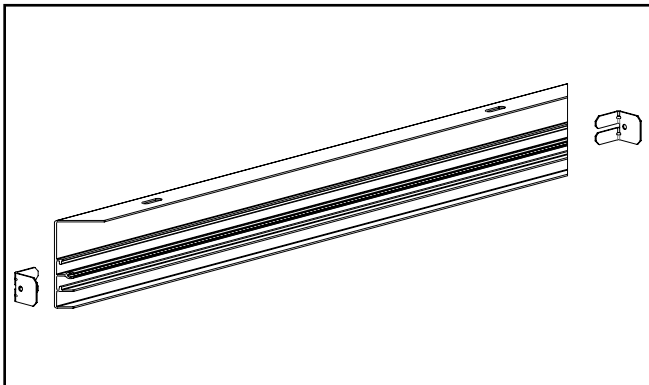


Figure 1.

2. Glissez le cadre adjacent en place de manière à ce que les espaces de trous s'alignent avec ceux du support en L. (Figure 2.)

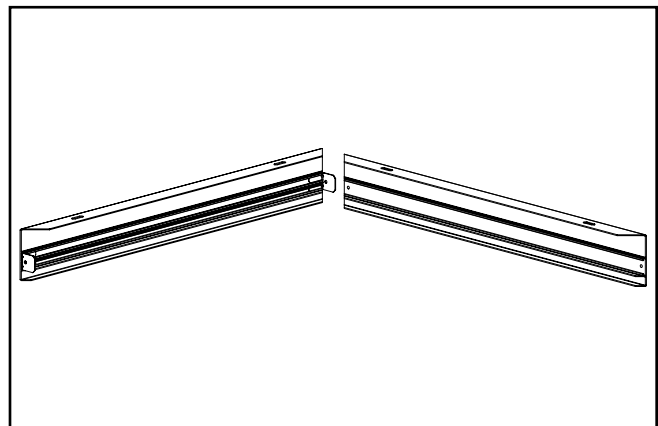


Figure 2.

3. Utilisez les vis fournies pour assembler les pièces du cadre de manière à former un coin. (Figures 3 et 4.)

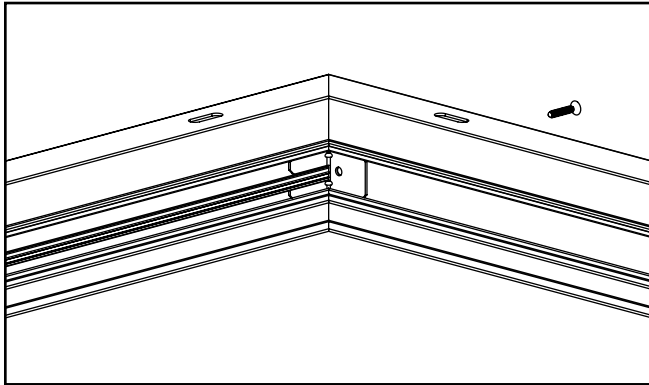


Figure 3.

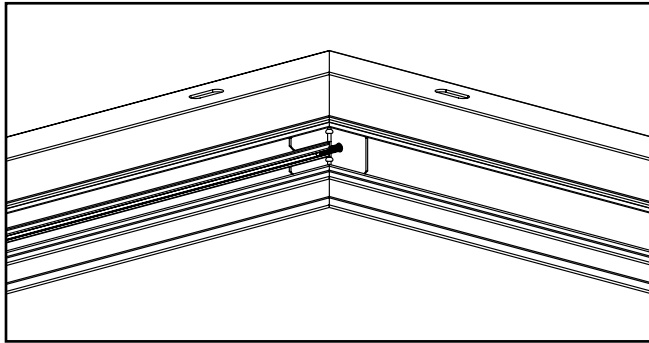


Figure 4.

4. Répétez ces étapes pour former les trois (3) autres coins du cadre à monter en surface. (Figure 5.)

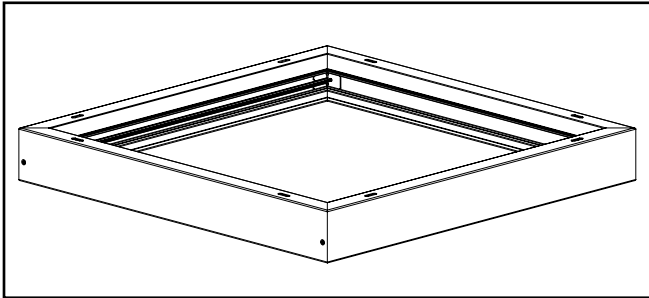


Figure 5.

## **Montage du cadre au plafond :**

**IMPORTANT :** Assurez-vous que le plafond pourra supporter jusqu'à un poids de 4,5 kg (10 lb) pour des 2 x 2/1 x 4 et de 9,0 kg (20 lb) pour des 2 x 4.

1. Positionnez le cadre sur la surface et marquez les trous de montage.
2. Fixez le cadre au plafond ou au mur en utilisant les vis à bois no 8 pour un montage sur montant ou un boulon à ailettes de 4,8 mm (3/16 po) de diamètre pour un montage sur cloison sèche (vendu séparément). Assurez-vous de garder le cadre à l'équerre pendant le montage.
3. L'espace des trous de montage est de 40,6 cm (16 po), de centre à centre. (Figure 6.)

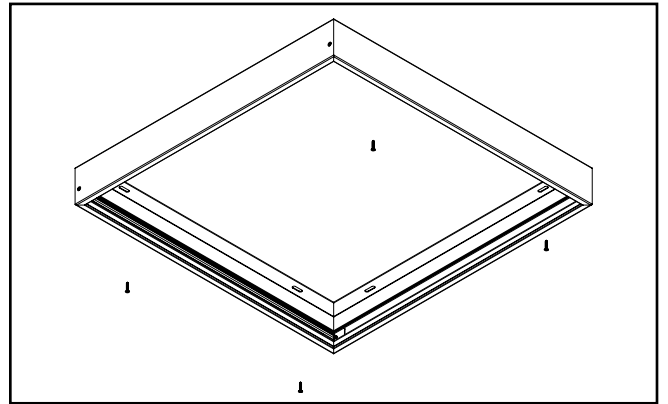


Figure 6.

**Installation du luminaire :**

1. Dévissez et retirez l'une (1) des pièces du cadre et insérez le luminaire dans le profilé (gardez les vis pour les réutiliser).

**Note:** Le nombre de pièces du cadre à retirer peut varier légèrement compte tenu de la pièce que vous retirez. Consultez les figures 7 et 8 ci-dessous pour voir les détails du retrait et de la réinsertion.

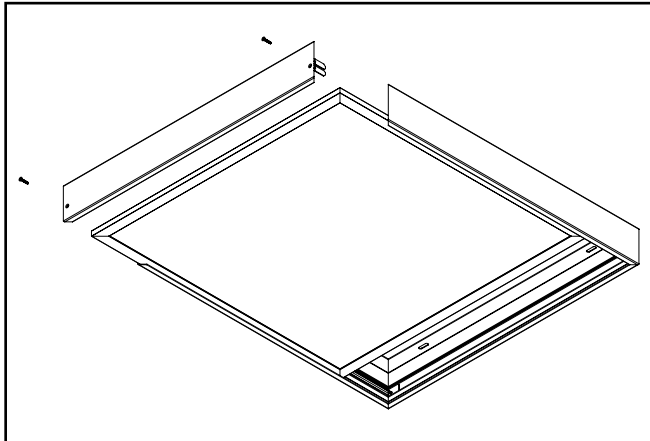


Figure 7.

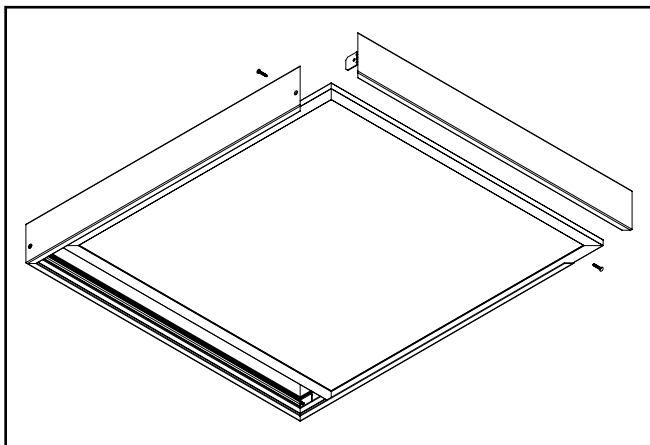


Figure 8.

2. Réinstallez la pièce du cadre retirée avec les vis conservées pour terminer l'installation. (Figure 9.)

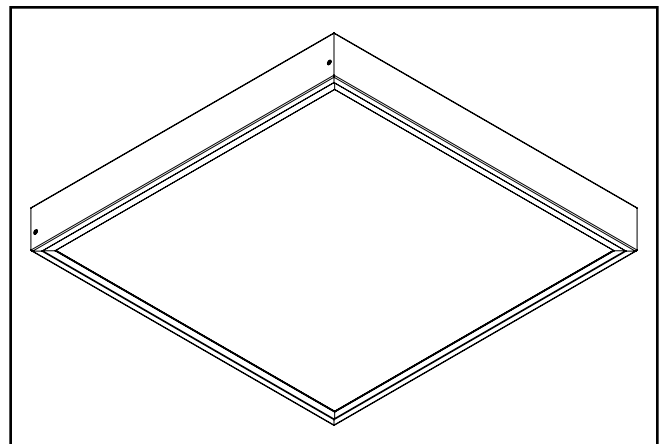


Figure 9.

**Utilisation d'une trousse de suspension pour montage d'un cadre en surface**

**Assemblage du cadre :**

1. Glissez les deux (2) supports en L dans les rainures du cadre. (Figure 10.)

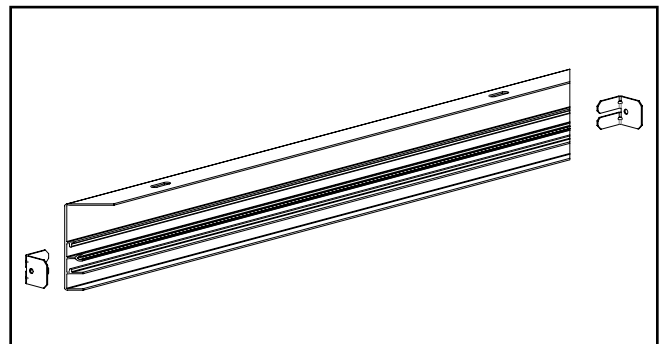


Figure 10.

2. Glissez le cadre adjacent en place de manière à ce que les espaces de trous s'alignent avec ceux du support en L. (Figure 11.)

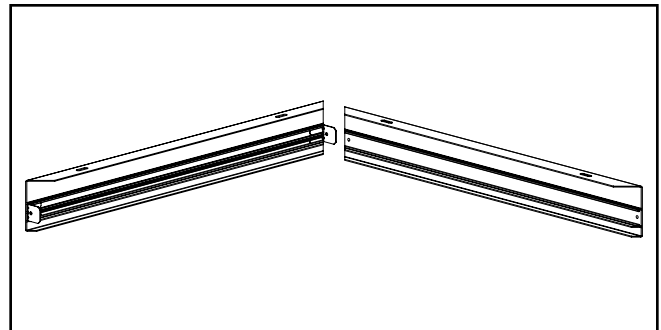


Figure 11.



3. Utilisez les vis fournies pour assembler les pièces du cadre de manière à former un coin. (Figures 12 et 13.)

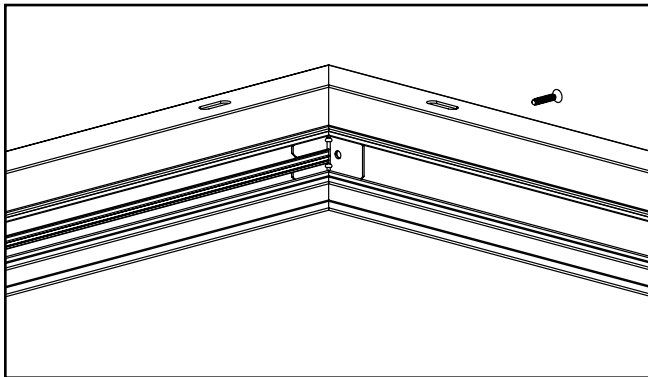


Figure 12.

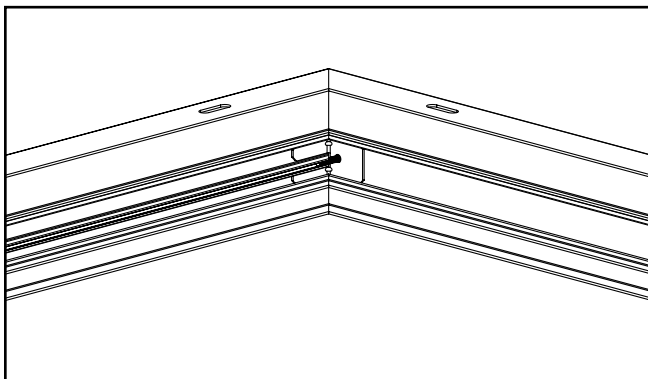


Figure 13.

4. Répétez ces étapes pour former les autres coins du cadre à monter en surface.

### **Installation du luminaire :**

1. Glissez le luminaire dans le profilé du cadre en surface en utilisant les vis fournies pour mettre la dernière pièce du cadre en place.

**Note:** Le nombre de pièces du cadre à installer peut varier légèrement compte tenu de la pièce que vous installez. Consultez les figures 14 et 15 ci-dessous pour voir les détails de réinsertion.

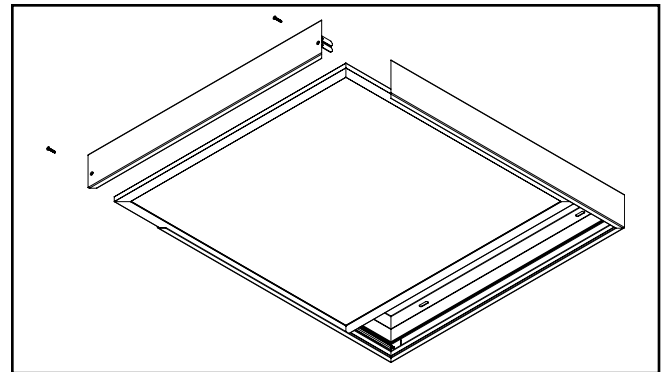


Figure 14.

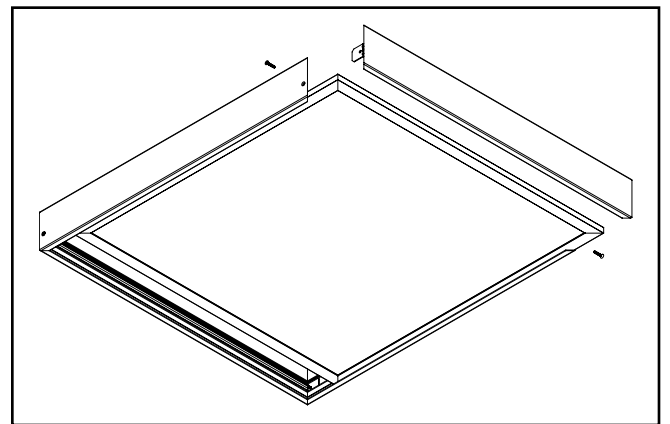


Figure 15.

2. Réinstallez la pièce du cadre retirée avec les vis conservées pour terminer l'installation. (Figure 16.)

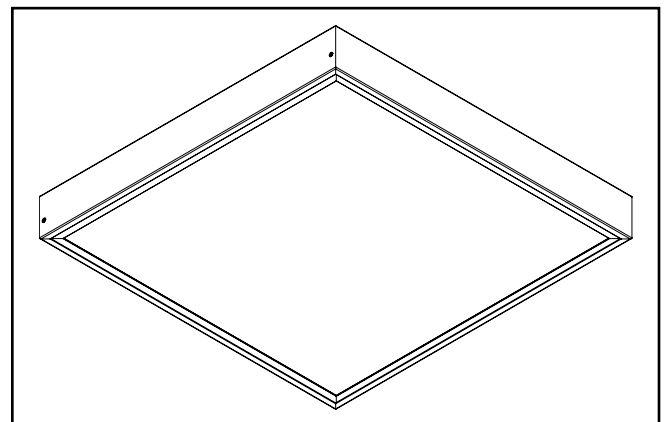
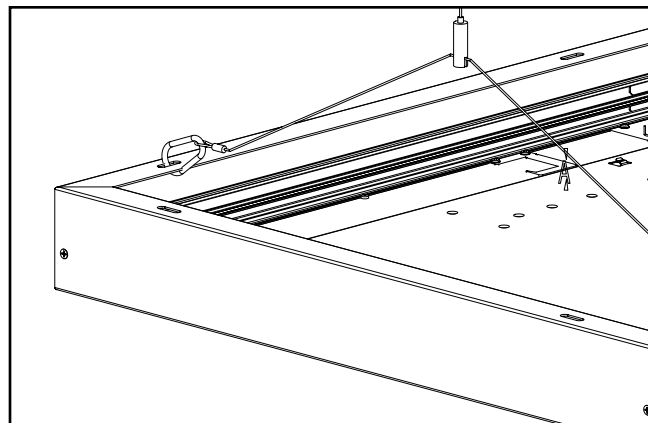


Figure 16.

### **Suspension du luminaire :**

1. Consultez les instructions ci-dessous qui sont fournies avec la trousse de suspension pour installer les supports de montage au plafond.
2. Insérez les mousquetons dans les fentes du cadre à montage en surface. (Figure 17.)
3. Consultez les instructions fournies avec la trousse de montage en suspension pour effectuer l'alignement vertical et latéral.
4. Consultez la feuille d'instructions du panneau plat pour effectuer le câblage du luminaire.



**Figure 17.**

## ⚠️ ADVERTENCIA



**Riesgo de incendio, descarga eléctrica, cortes u otros riesgos de accidentes:** La instalación y el mantenimiento de este producto deben ser realizados por un electricista calificado. Este producto debe ser instalado de acuerdo con el código de instalación correspondiente por una persona familiarizada con la construcción y operación del producto y los riesgos involucrados.



**Riesgo de incendio/descarga eléctrica:** Asegúrese de que la alimentación esté APAGADA antes de comenzar la instalación o intentar cualquier mantenimiento. Desconecte el suministro eléctrico desde el fusible o el disyuntor.



**Riesgo de incendio:** Conductores mínimos de suministro de 90°C.



**Riesgo de quemaduras:** desconecte la alimentación y espere que la luminaria se enfríe antes de manipularla o repararla.

**Riesgo de lesiones personales:** Debido a los bordes filosos, manipúlelo con cuidado.

El incumplimiento de estas instrucciones puede ocasionar la muerte, lesiones corporales graves y daños a la propiedad.

**RENUNCIA DE RESPONSABILIDAD:** Cooper Lighting Solutions no asume ninguna responsabilidad por daños o pérdidas de ningún tipo que puedan surgir por la instalación, manipulación o uso inadecuado, descuido o negligente de este producto.

**IMPORTANTE:** Lea atentamente antes de instalar la luminaria. Conserve estas instrucciones para tenerlas como referencia futura.

**AVISO:** El tornillo de conexión a tierra verde ya está ubicado correctamente. No lo cambie de ubicación.

**AVISO:** La luminaria puede dañarse y/o ser inestable si no se instala correctamente.

**Nota:** Las especificaciones y dimensiones están sujetas a cambios sin previo aviso.

**ATENCIÓN Departamento de recepción:** Observe que la descripción real de la luminaria no carezca de piezas ni presente daños notorios al momento de su entrega. Presente el reclamo directamente al transportista de carga (LTL). Los reclamos por daños ocultos deben presentarse dentro de los 15 días posteriores a la entrega del producto. Se debe guardar todo el material dañado, junto con el embalaje original.

### Caja de montaje:

1. Deslice dos (2) soportes en L en el canal del tornillo del marco. (Figura 1).

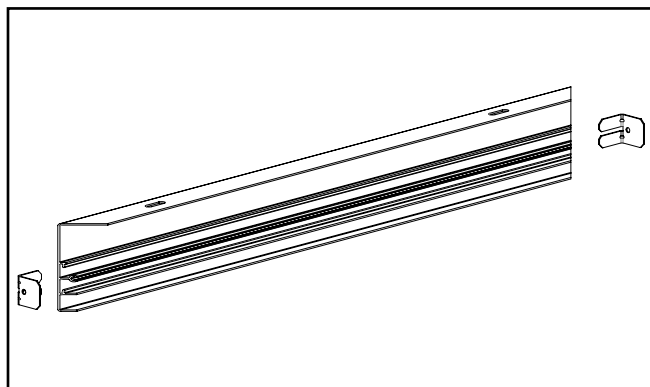


Figura 1.

2. Deslice el marco adyacente en su lugar para que los orificios de separación se alineen con los del soporte en L. (Figura 2.)

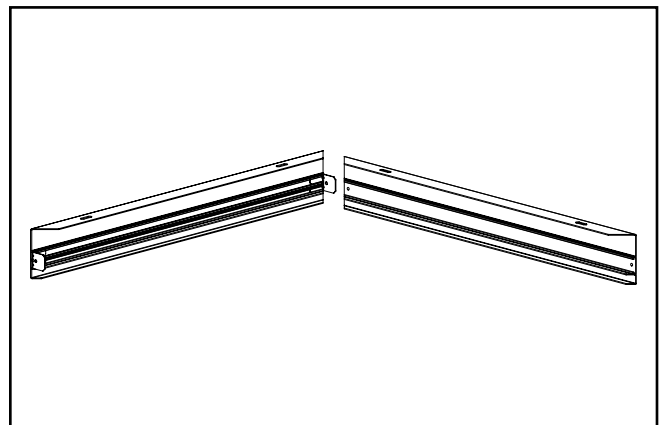


Figura 2.

## Instrucciones de instalación – Kit de superficie de panel FPX

- Use el tornillo incluido para sujetar las piezas del marco juntas, para formar una esquina. (Figuras 3 y 4.)

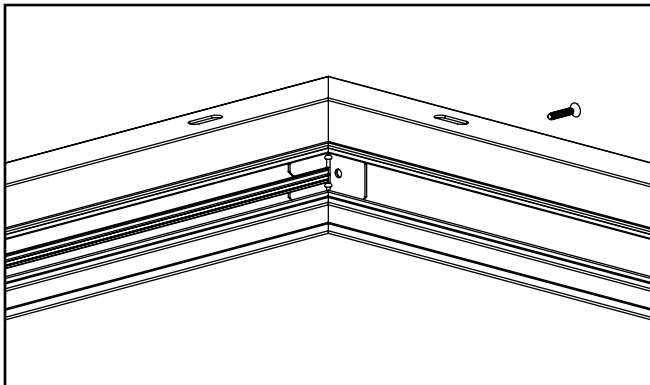


Figura 3.

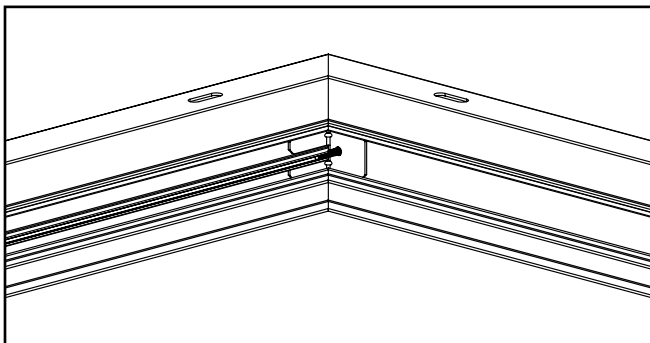


Figura 4.

- Repita los pasos para formar las otras tres (3) esquinas de la caja de montaje de la superficie. (Figura 5.)

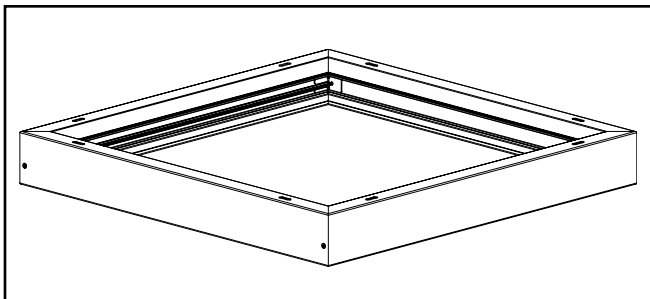


Figure 5.

### **Montaje de la caja en el cielo raso:**

**IMPORTANTE:** Asegúrese de que el cielo raso pueda soportar hasta 10 libras para 2x2/1x4 y 20 libras para 2x4.

- Ubique la caja en la superficie y marque los orificios de montaje.

- Sujete la caja al cielo raso o a la pared utilizando tornillos de madera #8 para montar con pernos o pernos de palanca de 3/16" de diámetro para montaje en panel de yeso (se vende por separado). Asegúrese de que la caja se mantenga cuadrada al montar.
- El espacio para los orificios de montaje es de 16" de centro a centro. (Figura 6.)

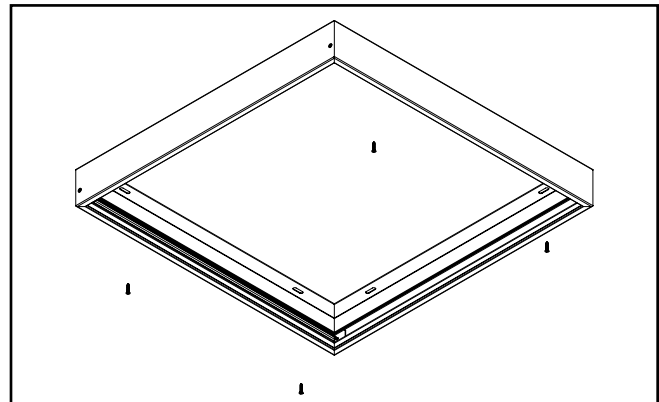


Figura 6.

### **Instalar la luminaria:**

- Desatornille y retire una (1) de las piezas del marco y deslice la luminaria en el canal (conservar los tornillos para volver a utilizarlos).

**Nota:** La extracción de las piezas del marco varía ligeramente, dependiendo de la pieza que esté extrayendo. Consulte las figuras 7 y 8 a continuación para obtener detalles sobre la extracción y la nueva instalación.

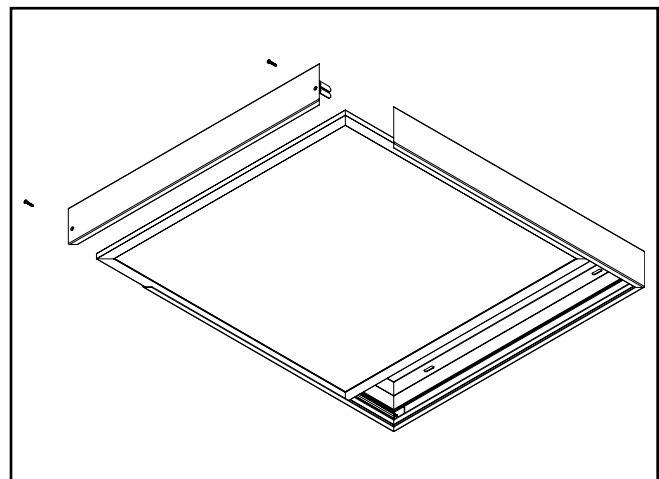
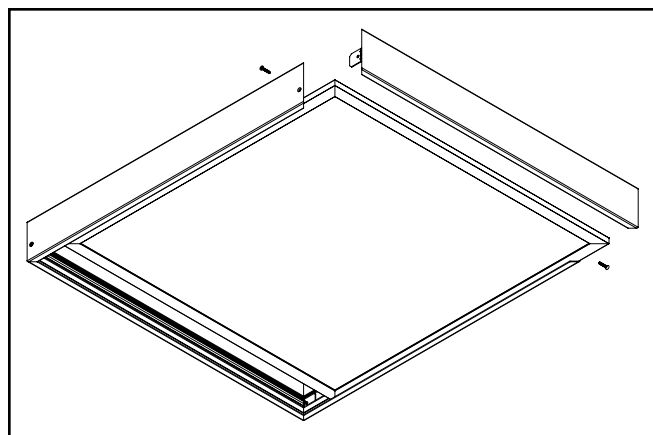
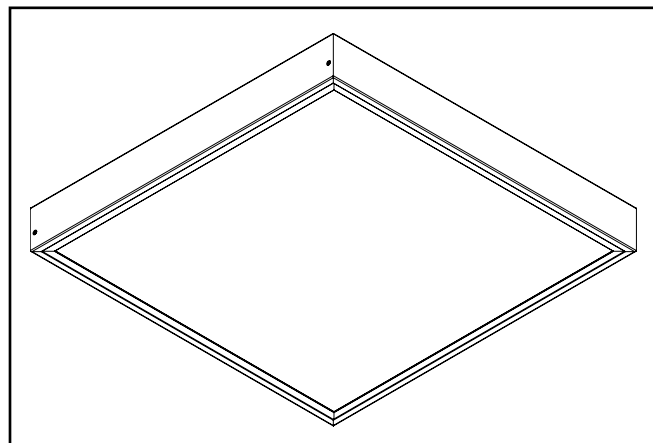


Figura 7.



**Figura 8.**

2. Vuelva a instalar la pieza del marco extraída con los tornillos sostenedores para completar la instalación. (Figura 9.)

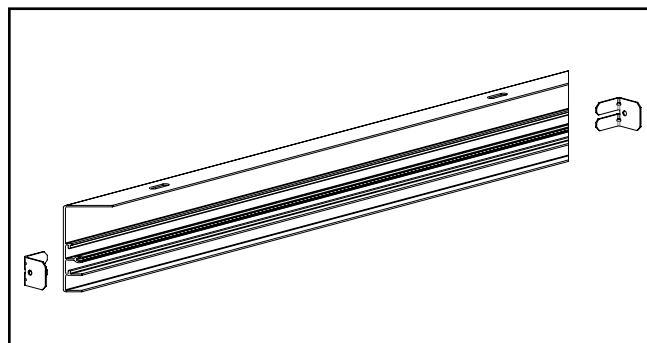


**Figura 9.**

### Uso del kit de suspensión con caja de montaje en superficie

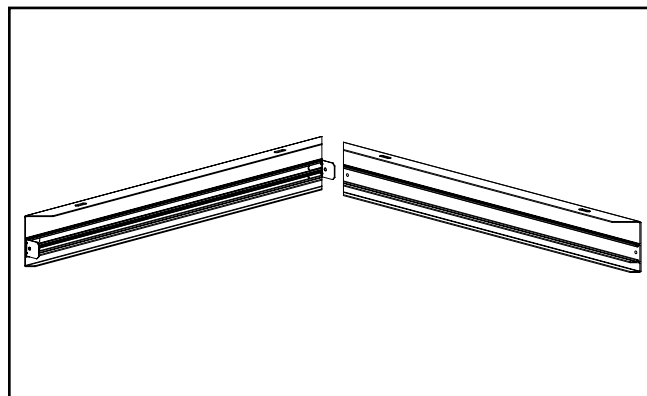
#### **Caja de montaje:**

1. Deslice dos (2) soportes en L en el canal del tornillo del marco. (Figura 10.)



**Figura 10.**

2. Deslice el marco adyacente en su lugar para que los orificios de separación se alineen con los del soporte en L. (Figura 11.)



**Figura 11.**

## Instrucciones de instalación – Kit de superficie de panel FPX

- Use el tornillo incluido para sujetar las piezas del marco juntas, para formar una esquina. (Figuras 12 y 13).

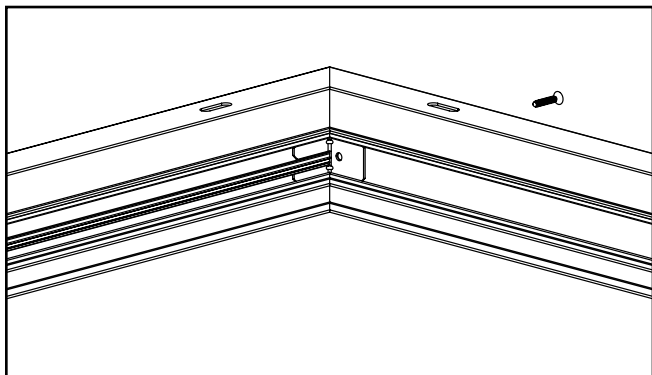


Figura 12.

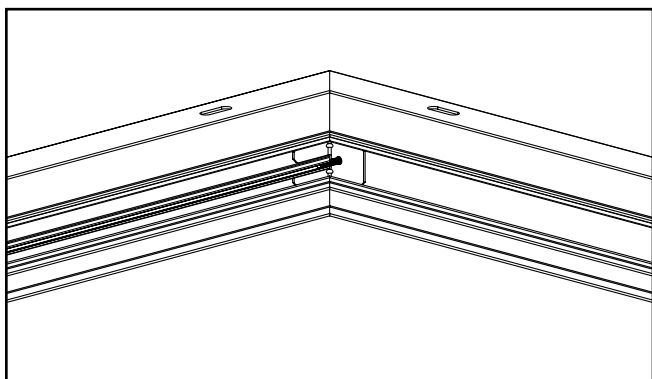


Figura 13.

- Repita los pasos para formar las otras esquinas de la caja de montaje en superficie.

### **Instalar la luminaria:**

- Deslice la luminaria en el canal de la caja de superficie y use los tornillos incluidos para fijar la pieza final del marco en su lugar.

**Nota:** Las piezas del marco de fijación varían ligeramente, según la pieza que esté instalando. Consulte las figuras 14 y 15 a continuación para obtener detalles sobre la instalación.

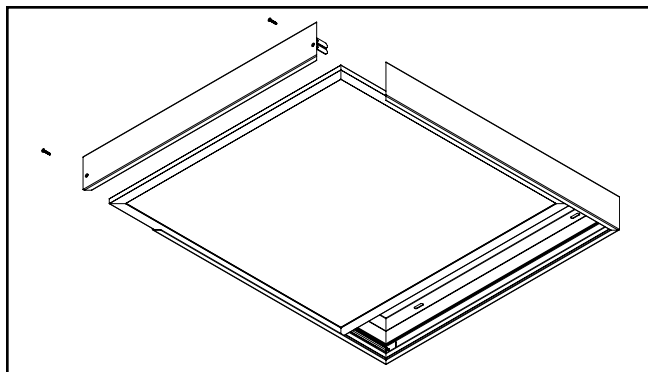


Figura 14.

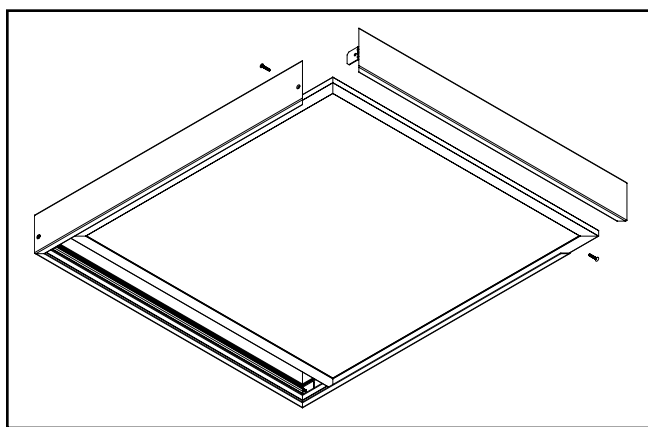


Figura 15.

- Vuelva a instalar la pieza del marco extraída con los tornillos sostenedores para completar la instalación. (Figura 16.)

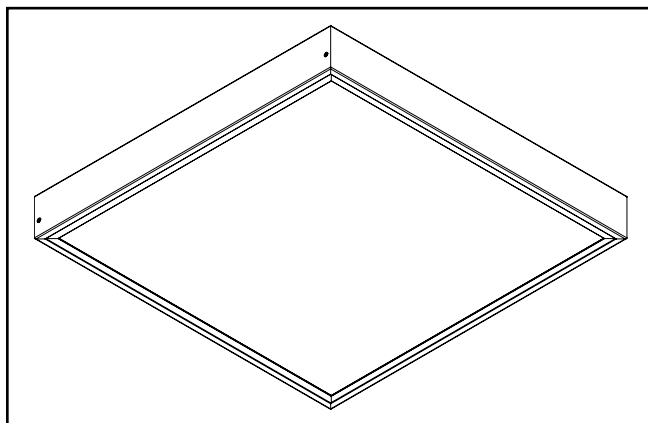
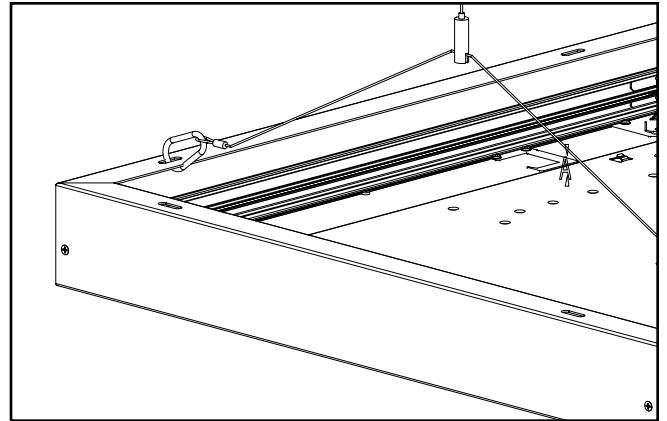


Figura 16.

**Suspender la luminaria:**

1. Consulte las instrucciones incluidas con el kit de suspensión para fijar los soportes de montaje al cielo raso.
2. Sujete los mosquetones a las ranuras en la caja de montaje en superficie. (Figura 17.)
3. Consulte las instrucciones incluidas con el kit de suspensión para ajustar verticalmente y lateralmente.
4. Consulte la hoja de instrucciones del panel plano para cablear la luminaria.



**Figura 17.**

#### FCC Statement

**Note:** This equipment has been tested and found to comply with the limits for a Class A digital device, pursuant to part 15 of the FCC Rules. These limits are designed to provide reasonable protection against harmful interference when the equipment is operated in a commercial environment. This equipment generates, uses, and can radiate radio frequency energy and, if not installed and used in accordance with the instruction manual, may cause harmful interference to radio communications. Operation of this equipment in a residential area is likely to cause harmful interference in which case the user will be required to correct the interference at his own expense.

#### Declaración de la FCC

**Nota:** Este equipo ha sido probado y cumple con los límites para un dispositivo digital de Clase A, de conformidad con la parte 15 de las Normas de la FCC. Estos límites están diseñados para proporcionar una protección razonable contra interferencias perjudiciales cuando el equipo se opera en un entorno comercial. Este equipo genera, utiliza y puede emitir energía de radiofrecuencia y, si no se instala y utiliza de acuerdo con el manual de instrucciones, puede causar interferencias perjudiciales en las comunicaciones de radio. El funcionamiento de este equipo en un área residencial puede causar interferencias perjudiciales, en cuyo caso el usuario deberá corregir las interferencias por su cuenta.

---

## Warranties and Limitation of Liability

Please refer to [www.cooperlighting.com](http://www.cooperlighting.com) for our terms and conditions.

## Garanties et limitation de responsabilité

Veillez consulter le site [www.cooperlighting.com](http://www.cooperlighting.com) pour obtenir les conditions générales.

## Garantías y Limitación de Responsabilidad

Visite [www.cooperlighting.com](http://www.cooperlighting.com) para conocer nuestros términos y condiciones.

**Cooper Lighting Solutions**  
1121 Highway 74 South  
Peachtree City, GA 30269  
P: 770-486-4800  
[www.cooperlighting.com](http://www.cooperlighting.com)

© 2020 Cooper Lighting Solutions  
All Rights Reserved  
Printed in USA  
Imprimé aux États-Unis  
Impreso en los EE. UU.  
Publication No. IB519101EN  
May 20, 2019

Cooper Lighting Solutions is a registered trademark. All trademarks are property of their respective owners.

Cooper Lighting Solutions est une marque de commerce déposée. Toutes les autres marques de commerce sont la propriété de leur propriétaire respectif.

Cooper Lighting Solutions es una marca comercial registrada. Todas las marcas comerciales son propiedad de sus respectivos propietarios.

Product availability, specifications, and compliances are subject to change without notice

La disponibilité du produit, les spécifications et les conformités peuvent être modifiées sans préavis

La disponibilidad de productos, las especificaciones y los cumplimientos están sujetos a cambio sin previo aviso