

Installation Instructions – FP Surface Mount Instruction Sheet

Instructions d’installation – Feuille d’instructions pour montage en surface du FP

Instrucciones de instalación - Hoja de instrucciones Montaje de superficie FP

Surface Mount Accessory Kit Instruction Sheet

Assemble Box

1. Screw two (2) L-brackets to ends of slotted members using four (4) M3X6mm screws (provided).

Note: Screws may strip if over-torqued.

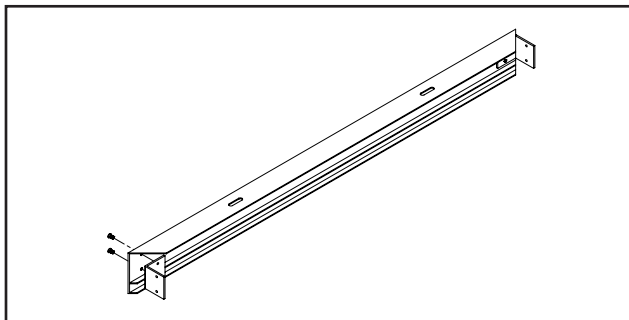


Figure 1.

2. Screw non-slotted members to other side of L bracket, forming a box.

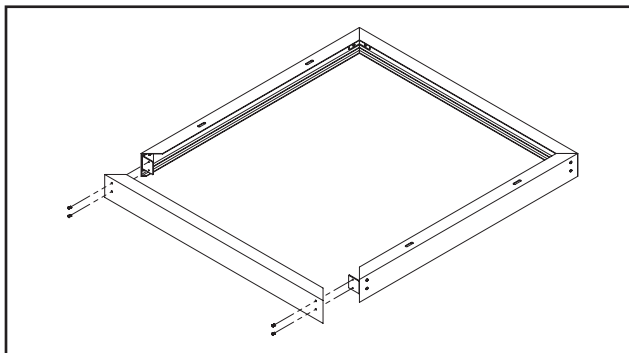


Figure 2.

Mount Box to Ceiling

1. Locate box on surface and mark mounting holes.
2. Attach box to ceiling or wall using #8 wood screws for stud mount or 3/16" diameter toggle bolt for drywall mounting (sold separately). Ensure the box is kept square when mounting.

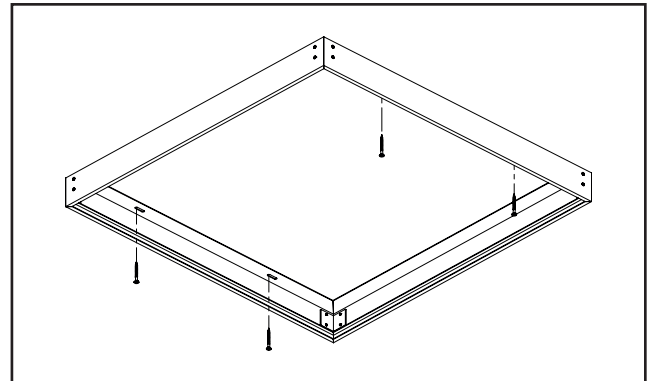


Figure 3.

3. The spacing for mounting holes is:

Fixture Size (L'xW')	Hole Spacing (in.)
2x2	11 3/4"
1x4	13 3/4"
2x4	13 3/4"

Table 1. Fixture Hole Spacings

Installation Instructions – FP Surface Mount Instruction Sheet

Install Fixture

1. Unscrew and remove the front, non-slotted member and slide fixture into channel (retain screws for reuse).

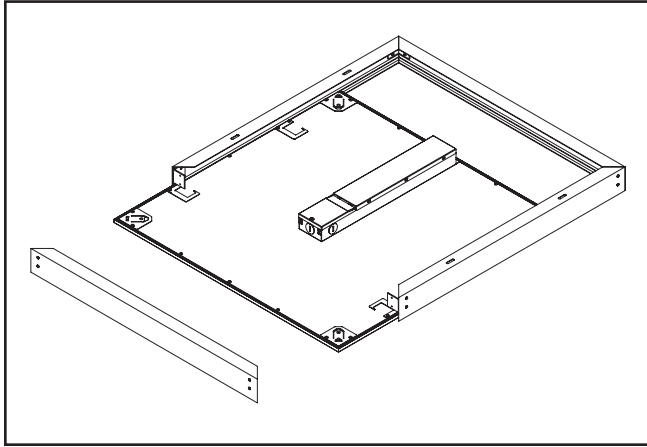


Figure 4.

2. Reinstall front, non-slotted member with retained screws to complete the box.

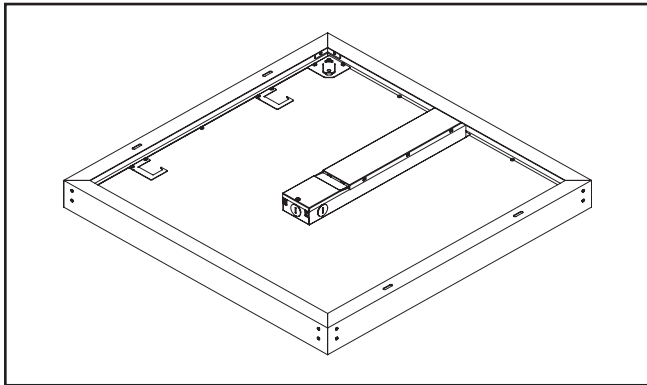


Figure 5.

Using Suspension Kit with Surface Mount Box

(Only for 2x2 Panel)

Assemble Box

1. Screw two (2) L-brackets to ends of slotted members using four (4) M3X6mm screws (provided).

Note: Screws may strip if over-torqued

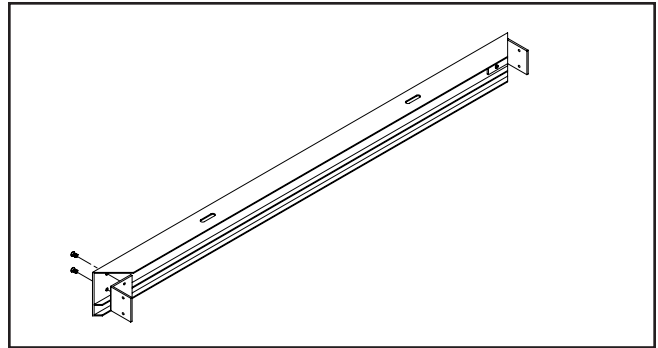


Figure 6.

1. Screw non-slotted members to other side of L bracket, forming a box.

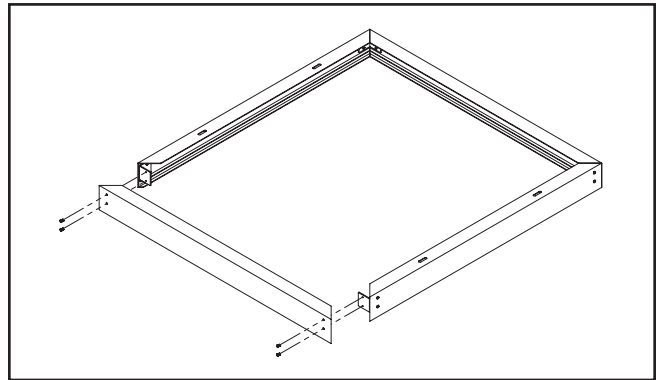


Figure 7.

Install Fixture

1. Unscrew and remove the front, non-slotted member and slide fixture into channel (retain screws for reuse).

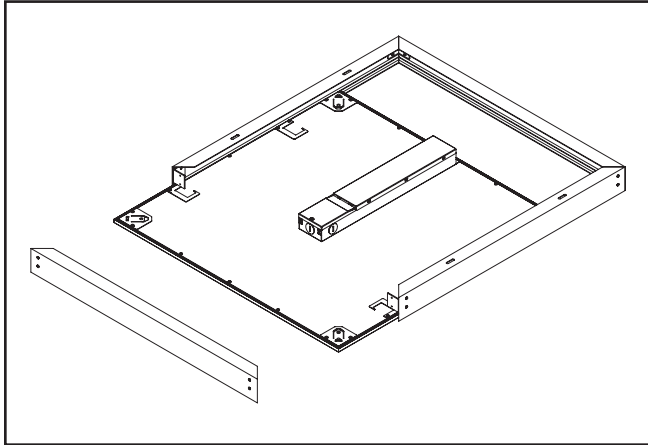


Figure 8.

2. Reinstall front, non-slotted member with retained screws to complete the box.

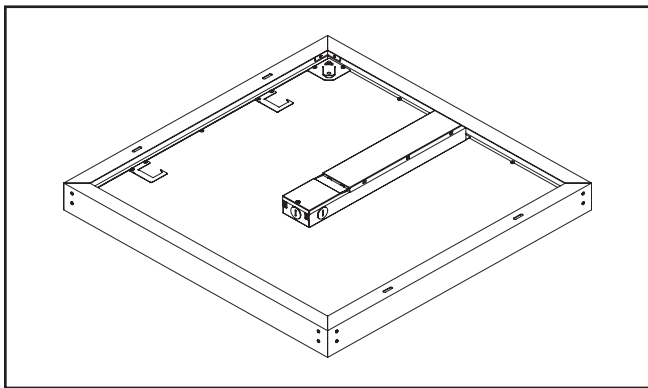


Figure 9.

Suspend Fixture

1. Refer to instructions included with the suspension kit

Note:

1. See Table 1 for fixture weights.

Fixture Size (L'xW')	Weight (lbs)
2x2	9.4
1x4	9.8
2x4	18.5

Table 2. Fixture Weights

2. Suspension Kit not available for 2x4 and 1x4 panels.
3. Refer to Flat Panel instruction sheet for wiring the fixture.

Feuille d'instructions pour trousse de montage en surface

Assemblage du cadre

1. Vissez deux (2) fixations en L aux extrémités des pièces mécaniques fendues en utilisant quatre (4) vis M3 x 6 mm (fournies).

Note: Les vis peuvent s'arracher lorsque le serrage au couple est trop intense.

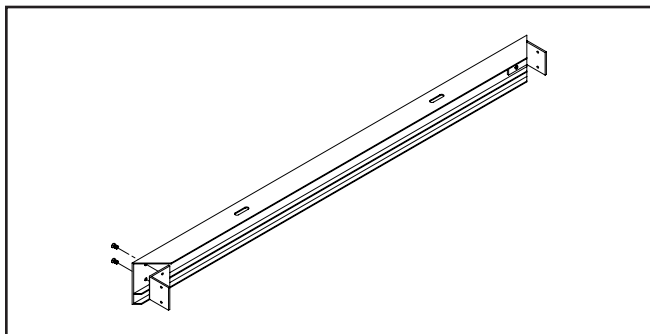


Figure 1.

2. Vissez les pièces mécaniques sans fente de l'autre côté du support en L de manière à former le cadre.

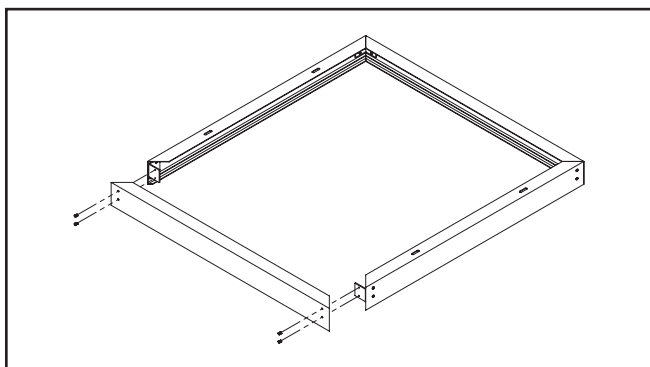


Figure 2.

Montage du cadre au plafond

1. Positionnez le cadre sur la surface et marquez les trous de montage.
2. Fixez le cadre au plafond ou au mur en utilisant les vis à bois no 8 pour le montage sur montant ou un boulon à ailettes de 4,8 mm (3/16 po) de diamètre pour un montage sur cloison sèche (vendu séparément). Assurez-vous de garder le cadre à l'équerre pendant le montage.

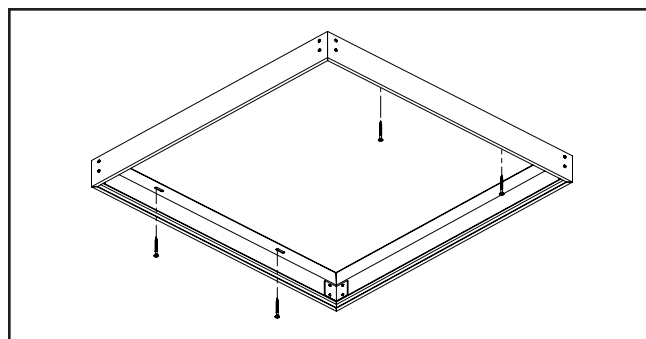


Figure 3.

3. L'espacement des trous de montage est:

Dimension du luminaire (L x P)	Espacement du trou (mm/po)
609,6 x 609,6 (2 x 2)	298,5 (11 3/4)
304,8 x 1 219,2 (1 x 4)	349,3 (13 3/4)
609,6 x 1 219,2 (2 x 4)	349,3 (13 3/4)

Table 3. Espacements des trous du luminaire

Installation du luminaire

1. Dévissez et retirez la partie avant, la pièce mécanique sans fente et insérez le luminaire dans le profilé (gardez les vis pour les réutiliser).

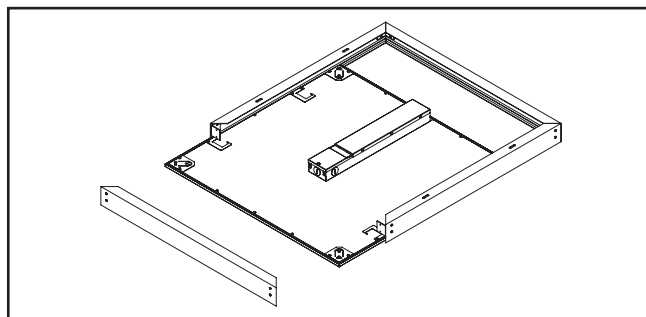


Figure 4.

2. Réinstallez la partie avant, la pièce mécanique avec les vis gardées préalablement pour compléter l'installation du cadre.

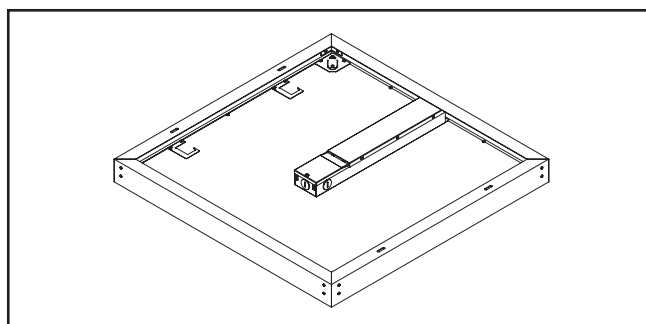


Figure 5.

Utilisation d'une trousse de suspension pour montage d'un cadre en surface

(pour panneau de 609,6 x 609,6 [2 x 2] seulement)

Assemblage du cadre

1. Vissez deux (2) fixations en L aux extrémités des pièces mécaniques fendues en utilisant quatre (4) vis M3 x 6 mm. (fournies).

Note: Les vis peuvent s'arracher lorsque le serrage au couple est trop intense.

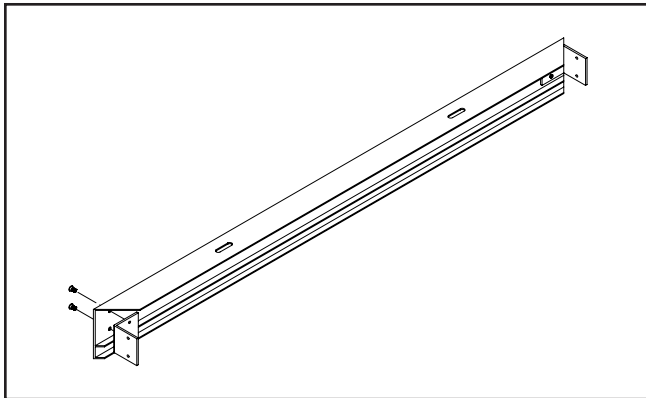


Figure 6.

2. Vissez les pièces mécaniques sans fente de l'autre côté du support en L de manière à former le cadre.

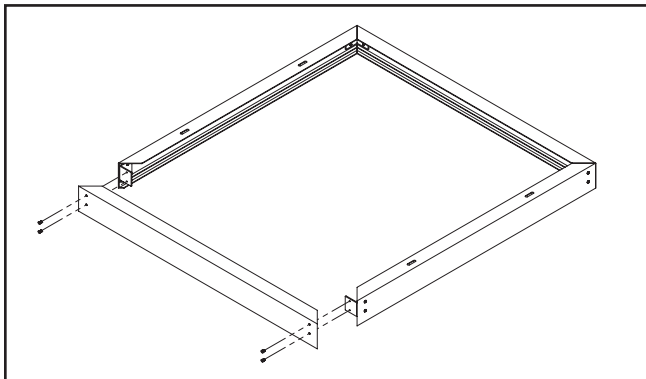


Figure 7.

Installation du luminaire

1. Dévissez et retirez la partie avant, la pièce mécanique sans fente et insérez le luminaire dans le profilé (gardez les vis pour les réutiliser).

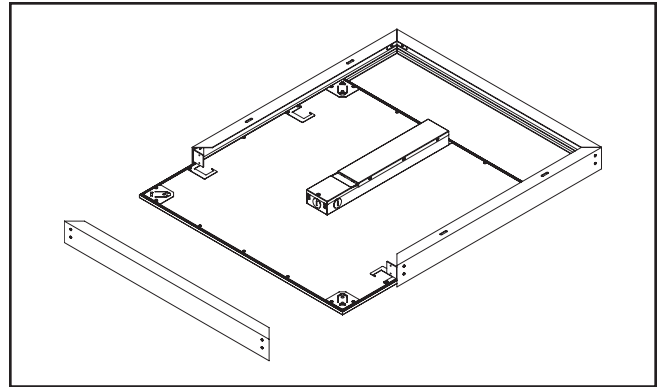


Figure 8.

2. Réinstallez la partie avant, la pièce mécanique avec les vis gardées préalablement pour compléter l'installation du cadre.

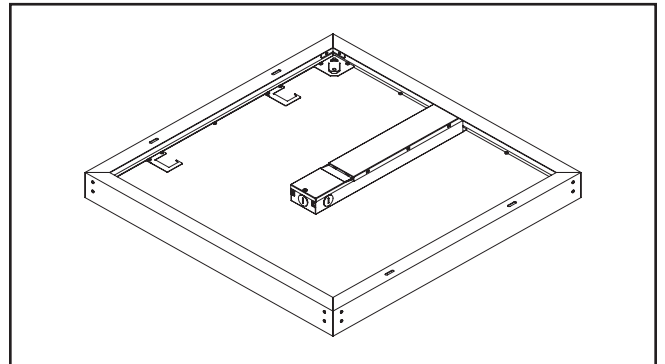


Figure 9.

Suspension du luminaire

1. Consultez les instructions fournies avec la trousse de suspension

Note:

1. Consultez le tableau 1 pour connaître les poids du luminaire.

Dimension du luminaire (L x P)	Poids (kg/lb)
609,6 x 609,6 (2 x 2)	4,26 (9,4)
304,8 x 1 219,2 (1 x 4)	4,45 (9,8)
609,6 x 1 219,2 (2 x 4)	8,4 (18,5)

Table 4. Poids du luminaire

2. La trousse de suspension n'est pas offerte pour les panneaux de 609,6 x 1 219,2 mm (2 x 4 pi) et de 304,8 x 1 219,1 mm (1 x 4 pi)
3. Consultez la feuille d'instructions du panneau plat pour le câblage du luminaire.

Kit de accesorios para montaje en superficie

Caja de montaje

1. Atornille dos (2) soportes en L a los extremos de los miembros ranurados usando cuatro (4) tornillos M3X6mm (incluidos).

Note: Los tornillos pueden desprenderse si están demasiado torcidos.

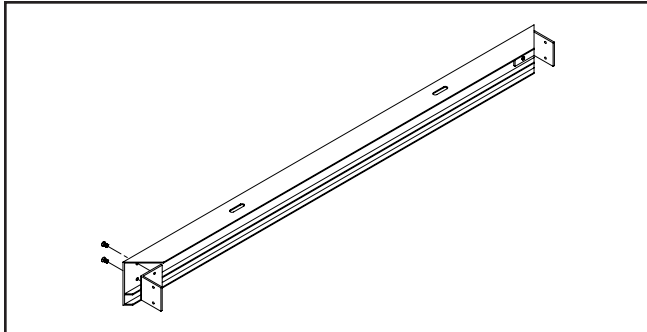


Figure 1.

2. Atornille los miembros no ranurados al otro lado del soporte L, formando una caja.

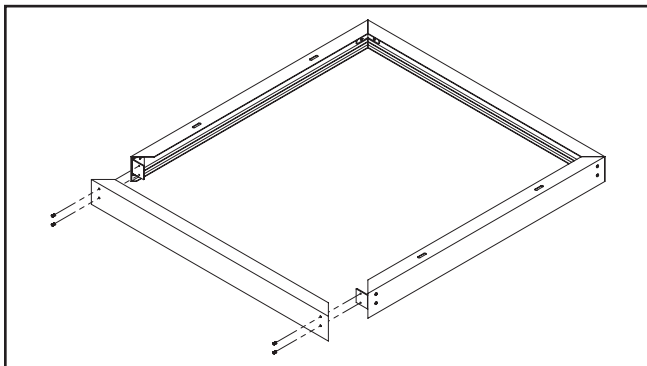


Figure 2.

Monte la caja al techo

1. Ubique la caja en la superficie y marque los orificios de montaje.
2. Sujete la caja al techo o a la pared utilizando tornillos de madera # 8 para montar con pernos o tornillo de tope de 3/16" de diámetro para montaje en tablas de yeso (se vende por separado). Asegúrese de que la caja se mantenga cuadrada al montar.

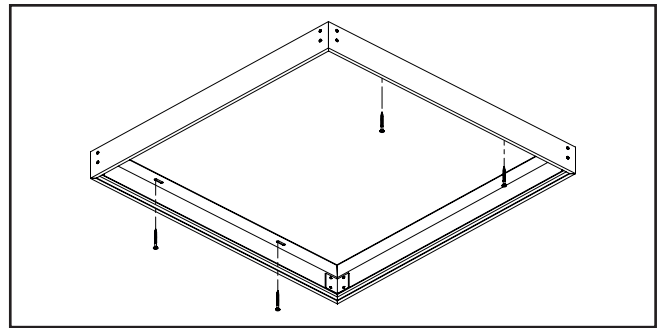


Figure 3.

3. El espacio para los orificios de montaje es:

Tamaño de la luminaria (L'x A ')	Espaciado del orificio (pulg.)
2x2	11 3/4"
1x4	13 3/4"
2x4	13 3/4"

Table 5. Espacios de los agujeros de la luminaria

Instale la luminaria

1. Desatornille y retire el miembro delantero, no ranurado y deslice la luminaria en el canal (retenga los tornillos para volver a usarlos).

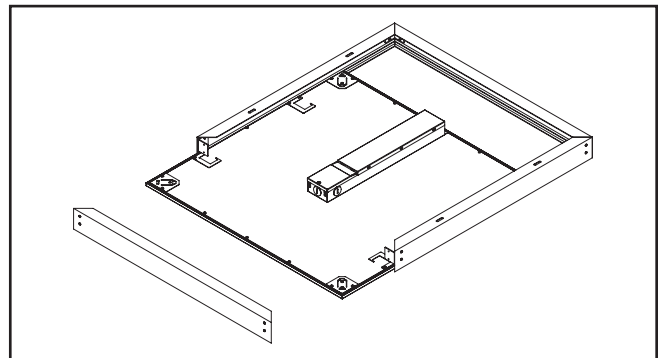


Figure 4.

2. Vuelva a instalar el miembro delantero, no ranurado con los tornillos retenidos para completar la caja.

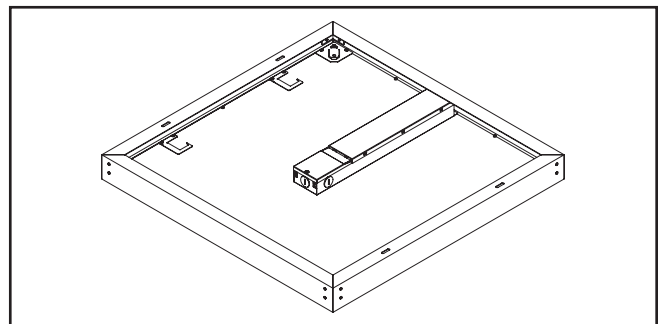


Figure 5.

Uso del kit de suspensión con caja de montaje en superficie

(Sólo para panel 2x2)

Caja de montaje

1. Atornille dos (2) soportes en L a los extremos de los miembros ranurados usando cuatro (4) tornillos M3X6mm (incluidos).

Note: Los tornillos pueden desprenderse si están demasiado torcidos

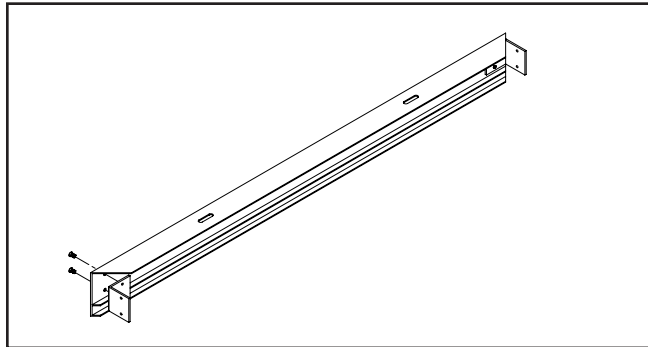


Figure 6.

2. Atornille los miembros no ranurados al otro lado del soporte L, formando una caja.

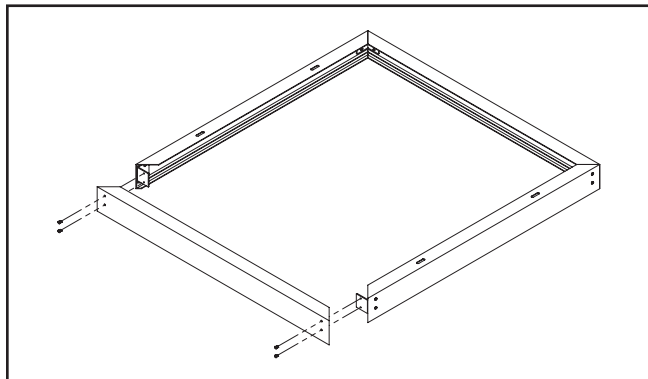


Figure 7.

Instale la luminaria

1. Desatornille y retire el miembro delantero, no ranurado y deslice la luminaria en el canal (retenga los tornillos para volver a usarlos).

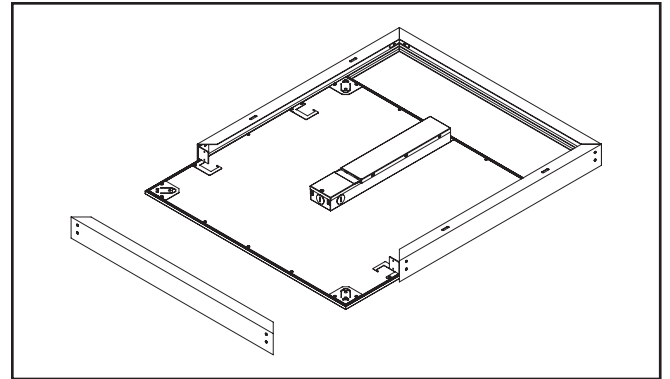


Figure 8.

2. Vuelva a instalar el miembro delantero, no ranurado con los tornillos retenidos para completar la caja.

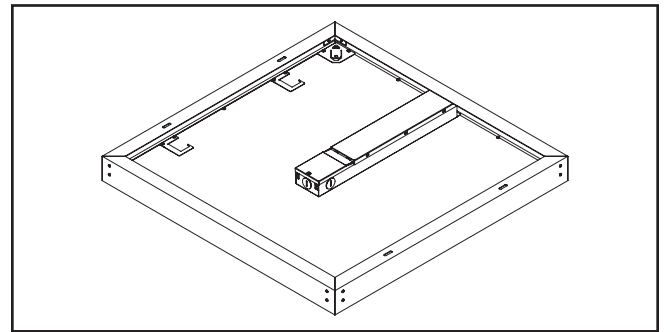


Figure 9.

Suspender la fijación

1. Consulte las instrucciones incluidas con el kit de suspensión

Note:

1. Consulte la Tabla 1 para los pesos de los accesorios.

Tamaño de la luminaria (L'x A ')	Peso (lbs)
2x2	9,4
1x4	9,8
2x4	18,5

Table 6. Peso de la luminaria

2. El kit de suspensión no está disponible para paneles 2x4 y 1x4.
3. Consulte la hoja de instrucciones del panel plano para cablear la luminaria.

Warranties and Limitation of Liability

Please refer to www.cooperlighting.com for our terms and conditions.

Garanties et limitation de responsabilité

Veuillez consulter le site www.cooperlighting.com pour obtenir les conditions générales.

Garantías y Limitación de Responsabilidad

Visite www.cooperlighting.com para conocer nuestros términos y condiciones.

Cooper Lighting Solutions
1121 Highway 74 South
Peachtree City, GA 30269
P: 770-486-4800
www.cooperlighting.com

© 2020 Cooper Lighting Solutions
All Rights Reserved
Printed in USA
Imprimé aux États-Unis
Impreso en los EE. UU.
Publication No. IB519073EN
September 22, 2017

Cooper Lighting Solutions is a registered trademark. All trademarks are property of their respective owners.

Cooper Lighting Solutions est une marque de commerce déposée. Toutes les autres marques de commerce sont la propriété de leur propriétaire respectif.

Cooper Lighting Solutions es una marca comercial registrada. Todas las marcas comerciales son propiedad de sus respectivos propietarios.

Product availability, specifications, and compliances are subject to change without notice

La disponibilité du produit, les spécifications et les conformités peuvent être modifiées sans préavis

La disponibilidad de productos, las especificaciones y los cumplimientos están sujetos a cambio sin previo aviso