

Installation Instructions – Standard Highbay Motion Sensor (MS)
 Instructions d'installation – Détecteur de mouvements standard
 Highbay (MS)
 Instrucciones de instalación – Para el sensor de movimiento (SM)
 Highbay estándar

⚠ WARNING

Risk of fire, electrical shock, cuts and or other casualty hazards. This product must be installed in accordance with the applicable installation code by a person familiar with the construction and operation of the product and the hazards involved. Cooper Lighting Solutions assumes no responsibility for claims brought about by improper or careless installation or handling of this product.

⚠ WARNING

Risk of Fire and Electric shock. If not qualified, consult an electrician.

⚠ CAUTION

Edges May Cut. Handle with care.

⚠ CAUTION

Risk of burn. Disconnect power and allow fixture to cool before changing bulb or handling fixture.

NOTICE: Green ground screw provided in proper location. Do not relocate.

NOTICE: Lamps contain mercury, dispose according to local, state, or federal laws.

NOTICE: If supply wires are located within 3 inches of ballast, use wire rated for at least 90°C (194°F).

NOTICE: Minimum 90°C supply conductors.



IMPORTANT: Read carefully before installing fixture. Retain for future reference.

ATTENTION: Receiving Department; Note actual fixture description of any shortage or noticeable damage on delivery receipt. File claim for common carrier (LTL) directly with carrier. Claims for concealed damage must be filed within 15 days of delivery. All damaged material, complete with original packing must be retained.

Installation Instructions – Standard Highbay Motion Sensor (MS)

INSTALLATION

Highbay Motion Sensor

1. Insert motion sensor and bracket to pre-installed screws on fixture endplate. (Figure 1.)
2. Secure bracket by tightening screws on fixture endplate. (Figure 2.)
3. Rotate motion sensor reading surface (LENS) so that it is parallel with floor. (Figure 2.)
4. Push motion sensor forward to lock sensor into position.

All Other Motion Sensor

1. Insert motion sensor and bracket to pre-installed screws on fixture endplate. (Figure 1.)
2. Secure bracket by tightening screws on fixture endplate. (Figure 2.)
3. Rotate motion sensor reading surface (LENS) so that it is parallel with floor. (Figure 2.)

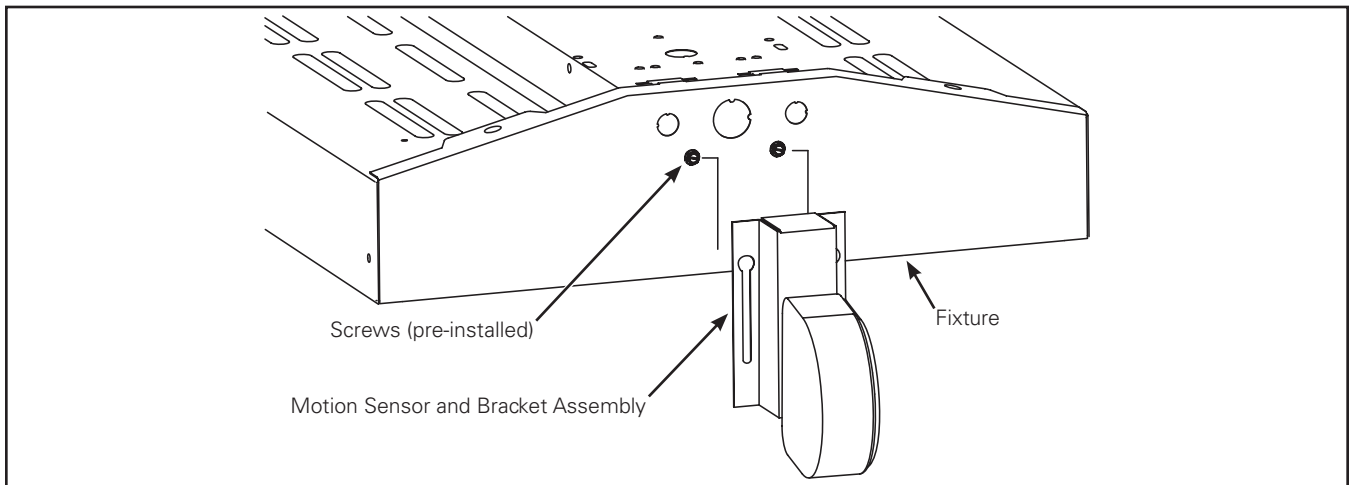


Figure 1.

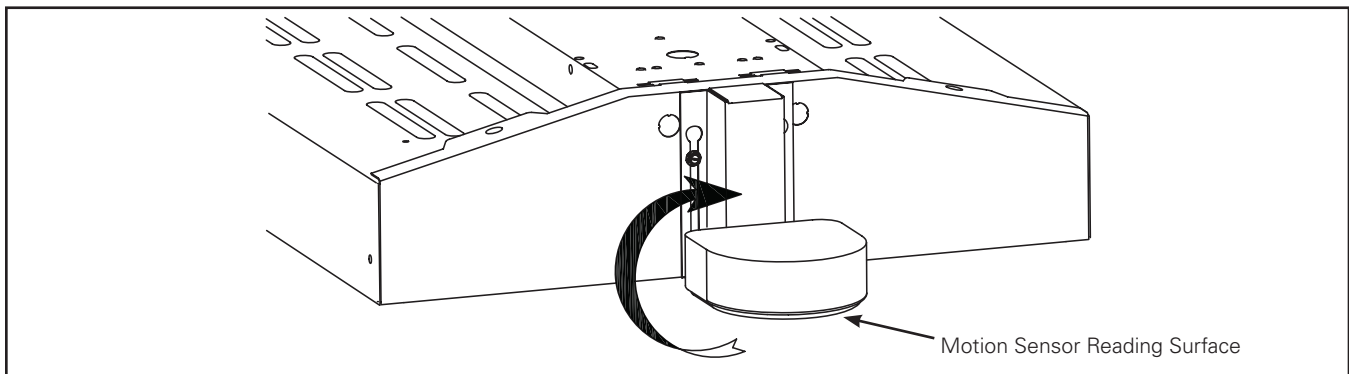


Figure 2.

⚠ AVERTISSEMENT

Risques d'incendie, de décharge électrique, de coupures et autres dangers de blessure. Ce produit doit être installé conformément au code d'installation applicable par une personne familière avec la construction et le fonctionnement du produit et avec les dangers que cela implique. Cooper Lighting Solutions n'assume aucune responsabilité pour les réclamations provenant de l'installation ou de la manipulation inadéquate ou négligente de ce produit.

⚠ AVERTISSEMENT

Risque d'incendie et de décharge électrique. Si vous n'êtes pas qualifié, consultez un électricien.

⚠ MISE EN GARDE

Les bords peuvent être coupants. Manipulez avec précaution.

⚠ MISE EN GARDE

Risque de brûlures. Mettez l'alimentation électrique hors tension et laissez refroidir le luminaire avant de le manipuler ou de changer la lampe.

AVIS: Vis de mise à la terre verte fournie à l'emplacement approprié. Ne modifiez pas l'emplacement.

AVIS: Les ampoules contiennent du mercure, jetez-les conformément aux lois locales, provinciales ou fédérales.

AVIS: Si les fils d'alimentation sont situés à moins de 76,2 mm (3 po) du ballast, utilisez un fil classifié pour tolérer au moins 90 °C (194 °F).

AVIS: Conducteurs d'alimentation pouvant supporter un minimum de 90°C (194 °F).



IMPORTANT: Lisez attentivement avant d'installer le luminaire. Conservez pour une référence future.

ATTENTION: Service de réception; Prenez en note la description du luminaire pour tout écart d'inventaire ou dommages visibles présents à la réception. Remplissez une réclamation pour le transporteur public (chargement partiel) directement avec celui-ci. Les réclamations pour dommages cachés doivent être faites dans les 15 jours suivant la réception. Tout le matériel endommagé et l'emballage original doivent être conservés.

INSTALLATION

Détecteur de mouvements Highbay

1. Insérez le détecteur de mouvements et le support sur les vis préinstallées de l'embout du luminaire. (Figure 1.)
2. Fixez le support en serrant les vis de l'embout du luminaire. (Figure 2.)
3. Faites tourner la surface de lecteur (LENTILLE) du détecteur de mouvements de façon à ce qu'elle soit parallèle au sol. (Figure 2.)
4. Poussez le détecteur de mouvements vers l'avant pour qu'il s'enclenche.

Tous les autres détecteurs de mouvements

1. Insérez le détecteur de mouvements et le support sur les vis préinstallées de l'embout du luminaire. (Figure 1.)
2. Fixez le support en serrant les vis de l'embout du luminaire. (Figure 2.)
3. Faites tourner la surface de lecteur (LENTILLE) du détecteur de mouvements de façon à ce qu'elle soit parallèle au sol. (Figure 2.)

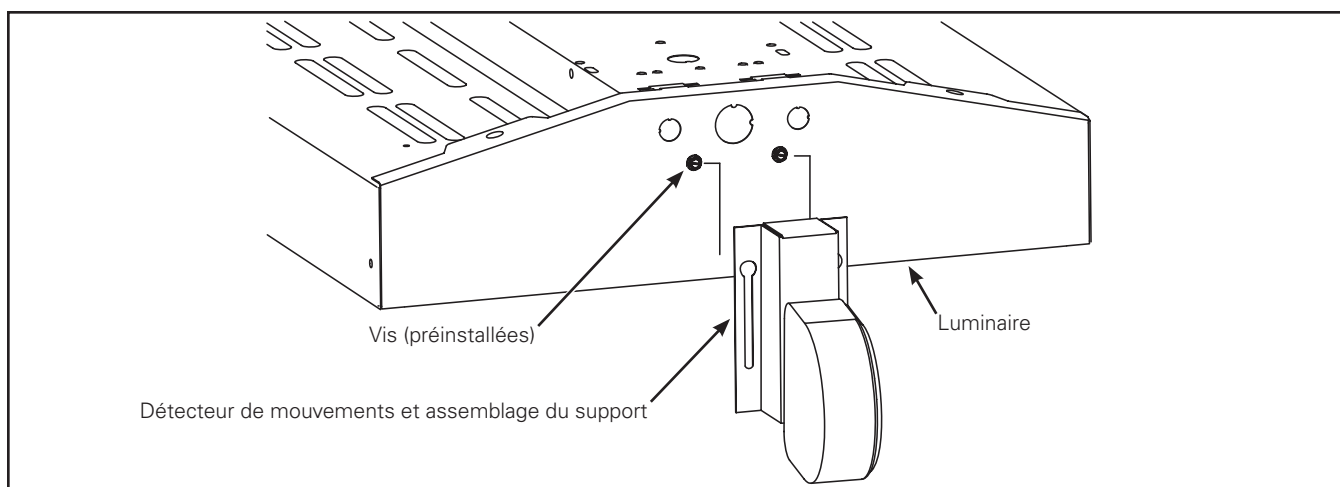


Figure 1.

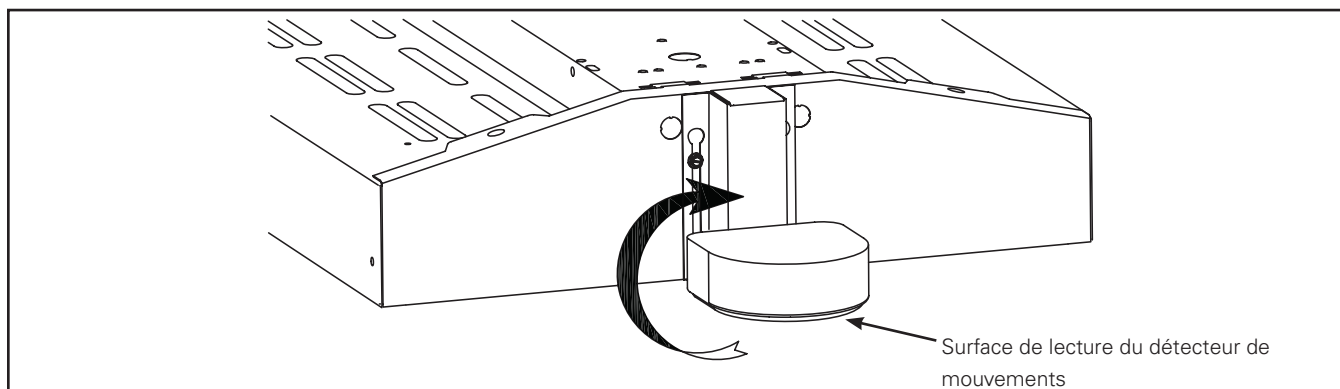


Figure 2.

⚠ ADVERTENCIA

Riesgo de inflamabilidad, descarga eléctrica, cortes y otros riesgos de muerte. Una persona con conocimientos sobre la construcción y el funcionamiento del producto y los riesgos implicados debe instalar este producto de conformidad con el código de instalación aplicable. Cooper Lighting Solutions no se responsabiliza por los reclamos presentados respecto de la instalación y la manipulación inapropiadas o negligentes de este producto.

⚠ ADVERTENCIA

Riesgo de incendio y descarga eléctrica. Si no está cualificado, consulte con un electricista.

⚠ PRECAUCIÓN

Los bordes pueden ser cortantes. Manipular con cuidado.

⚠ PRECAUCIÓN

Riesgo de quemadura. Desconecte la alimentación y deje que la luminaria se enfríe antes de cambiar la bombilla o manipular la luminaria.

AVISO: El tornillo de puesta a tierra verde ya está ubicado correctamente. No lo cambie de ubicación.

AVISO: Las lámparas contienen mercurio; deséchelas de acuerdo a lo establecido en las leyes locales, estatales y federales.

AVISO: Si los cables de alimentación se encuentran a 3 pulgadas del balasto, utilice cables aptos para al menos 90 °C (194 °F).

AVISO: Conductores de alimentación de 90 °C mínimos.



IMPORTANTE: Lea atentamente antes de instalar la luminaria. Conserve estas instrucciones para tenerlas como referencia futura.

ATENCIÓN: Departamento de Entregas; Observe que la descripción real de la luminaria no carezca de piezas ni presente daños notorios al momento de su entrega. Presente el reclamo directamente al transportista de carga (LTL). Los reclamos por daños ocultos deben presentarse dentro de los 15 días posteriores a la entrega del producto. Se debe guardar todo el material dañado, junto con el embalaje original.

INSTALACIÓN

Sensor de movimiento Highbay

1. Inserte el sensor de movimiento y el soporte en los tornillos preinstalados en la placa trasera de la luminaria. (Figura 1.)
2. Asegure el soporte ajustando los tornillos en la placa trasera de la luminaria. (Figura 2.)
3. Gire la superficie de lectura del sensor de movimiento (LENTE) para que quede en forma paralela al suelo. (Figura 2.)
4. Empuje el sensor de movimiento hacia adelante para bloquearlo en su posición.

Otros sensores de movimiento

1. Inserte el sensor de movimiento y el soporte en los tornillos preinstalados en la placa trasera de la luminaria. (Figura 1.)
2. Asegure el soporte ajustando los tornillos en la placa trasera de la luminaria. (Figura 2.)
3. Gire la superficie de lectura del sensor de movimiento (LENTE) para que quede en forma paralela al suelo. (Figura 2.)

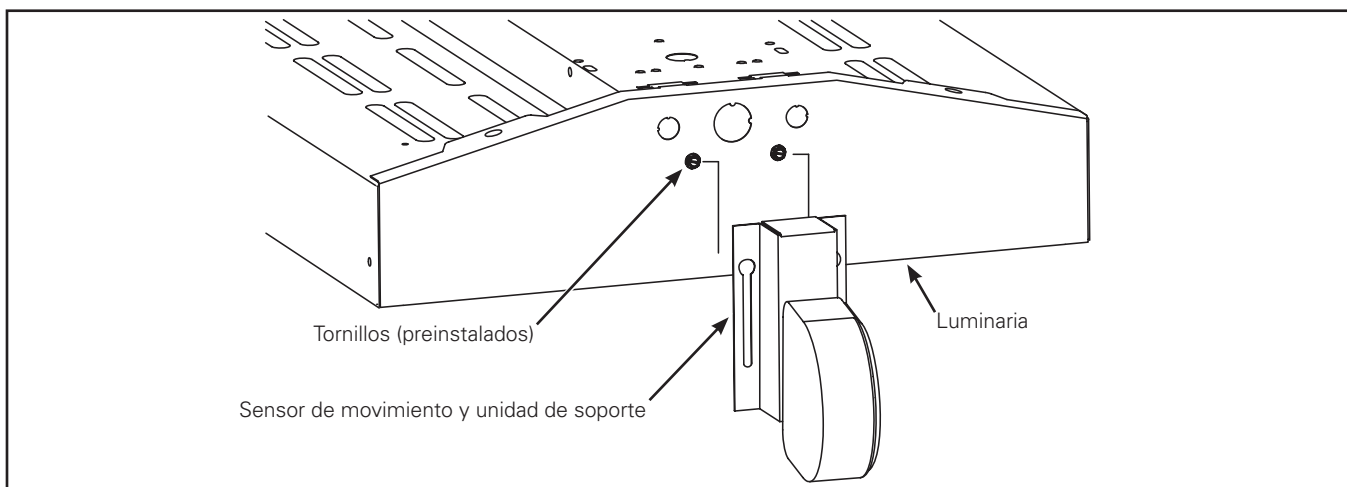


Figura 1.

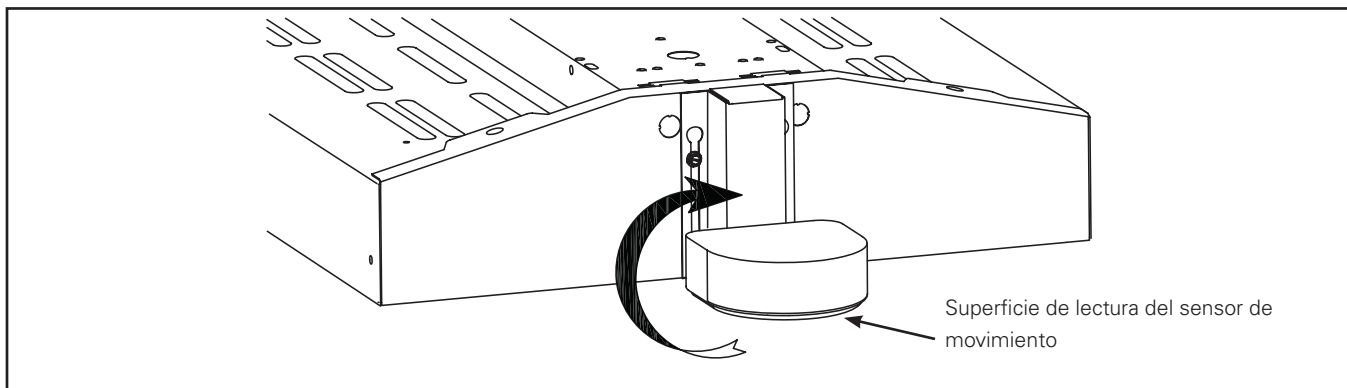


Figura 2.

Warranties and Limitation of Liability

Please refer to www.cooperlighting.com for our terms and conditions.

Garanties et limitation de responsabilité

Veuillez consulter le site www.cooperlighting.com pour obtenir les conditions générales.

Garantías y Limitación de Responsabilidad

Visite www.cooperlighting.com para conocer nuestros términos y condiciones.

Cooper Lighting Solutions
1121 Highway 74 South
Peachtree City, GA 30269
P: 770-486-4800
www.cooperlighting.com

© 2020 Cooper Lighting Solutions
All Rights Reserved
Printed in USA
Imprimé aux États-Unis
Impreso en los EE. UU.
Publication No. ADF140678
March 24, 2016

Cooper Lighting Solutions is a registered trademark. All trademarks are property of their respective owners.

Cooper Lighting Solutions est une marque de commerce déposée. Toutes les autres marques de commerce sont la propriété de leur propriétaire respectif.

Cooper Lighting Solutions es una marca comercial registrada. Todas las marcas comerciales son propiedad de sus respectivos propietarios.

Product availability, specifications, and compliances are subject to change without notice

La disponibilité du produit, les spécifications et les conformités peuvent être modifiées sans préavis

La disponibilidad de productos, las especificaciones y los cumplimientos están sujetos a cambio sin previo aviso