

# Installation Instructions - BCLED

## Instructions d'installation - BCLED

## Instrucciones de instalación de la luminaria BCLED

### WARNING

**Risk of fire, electrical shock, cuts and or other casualty hazards. This product must be installed in accordance with the applicable installation code by a qualified electrician or a person familiar with the construction and operation of the product and the hazards involved. Cooper Lighting Solutions assumes no responsibility for claims brought about by improper or careless installation or handling of this product.**

### WARNING

**Risk of Fire and Electric Shock. If not qualified, consult an electrician.**

### CAUTION

Edges May Cut. Handle with care.

### CAUTION

Risk of burn. Disconnect power and allow fixture to cool before changing bulb or handling fixture.

**NOTICE:** Green ground screw provided in proper location. Do not relocate.

**NOTICE:** Lamps Contains Mercury, Dispose according to local, state, or federal laws.

**NOTICE:** Minimum 90° supply conductors.

**NOTE:** Specifications and dimensions subject to change without notice.

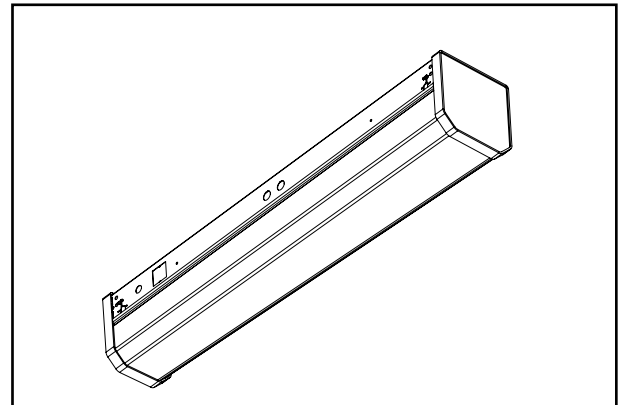
**IMPORTANT:** Read carefully before installing fixture. Retain for future reference.

**ATTENTION Receiving Department:** Note actual fixture description of any shortage or noticeable damage on delivery receipt. File claim for common carrier (LTL) directly with carrier. Claims for concealed damage must be filed within 15 days of delivery. All damaged material, complete with original packing must be retained.

## INSTALLATION

### Fixture Installation/Handling

1. Remove product from packaging and inspect for defects and/or damage.



## Installation Instructions - BCLED

2. Remove lens and endcap from fixture to access the channel cover (Figure 1).
3. Remove channel cover from fixture assembly by removing mounting screws from both ends of the channel cover (Figure 2). After removing, DO NOT set down with LEDs on channel cover.

**Note:** LEDs should not be in contact with any surface.

4. Wire according to regional and national electric code.
5. Install channel cover with screws provided and re-install lens and endcap on fixture (Figure 3).

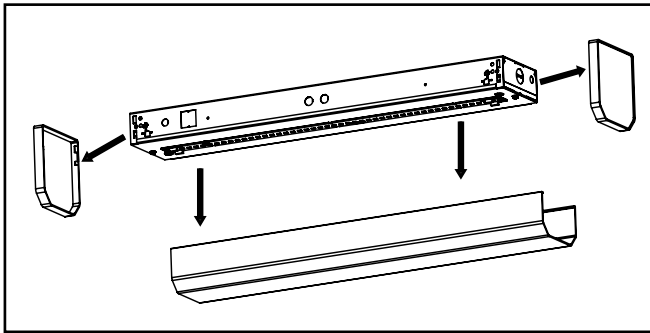


Figure 1.

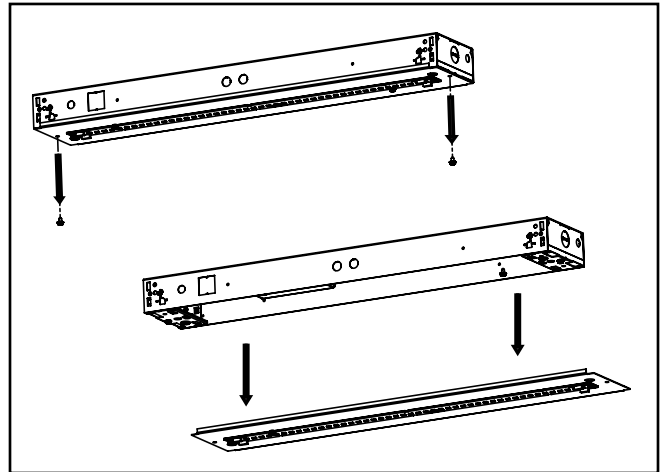


Figure 2.

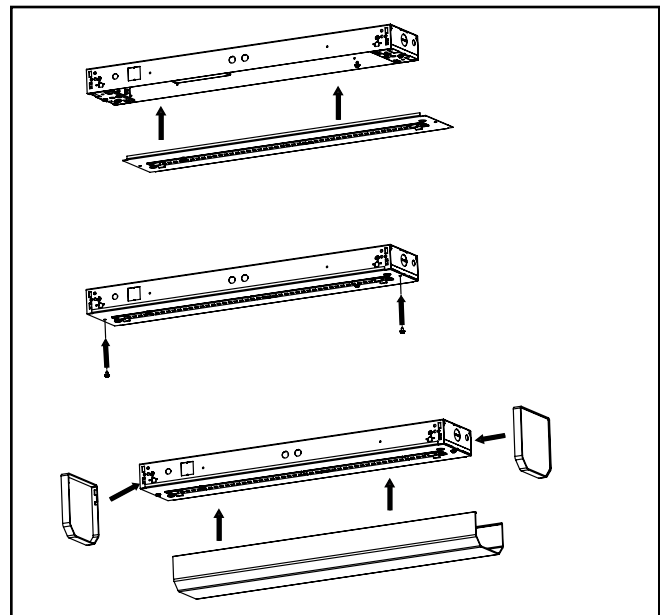


Figure 3.

**⚠ AVERTISSEMENT**

**Risques d'incendie, de décharge électrique, de coupures et autres dangers de blessure. Ce produit doit être installé conformément au code d'installation applicable par un électricien qualifié ou une personne familière avec le montage et le fonctionnement du produit et avec les dangers que cela implique. Cooper Lighting Solutions n'assume aucune responsabilité par rapport aux réclamations découlant de l'installation ou de la manipulation incorrecte ou négligente de ce produit.**

**⚠ AVERTISSEMENT**

**Risque d'incendie ou de décharge électrique. Si vous n'êtes pas qualifié, consultez un électricien.**

**⚠ MISE EN GARDE**

Les bords peuvent être coupants. Manipulez le produit avec soin.

**⚠ MISE EN GARDE**

Risque de brûlures. Mettez l'alimentation électrique hors tension et laissez refroidir le luminaire avant de le manipuler ou de changer l'ampoule.

**REMARQUE:** Vis de mise à la terre verte fournie au bon endroit. Ne modifiez pas son emplacement.

**REMARQUE:** Les lampes contiennent du mercure éliminez les conformément aux lois locales, provinciales ou fédérales.

**REMARQUE:** Conducteurs d'alimentation pouvant supporter un minimum de 90 °.

**REMARQUE:** Les spécifications et dimensions sont indiquées sous réserve de modifications.

**IMPORTANT:** Lisez attentivement avant d'installer le luminaire. Conservez pour consultation ultérieure.

**ATTENTION Service de la réception:** Veuillez fournir une description de tout élément manquant ou de tout dommage constaté à la réception du luminaire. Déposez une réclamation concernant le transporteur public (chargement partiel) directement au transporteur. Les réclamations pour vices cachés doivent être présentées dans les 15 jours suivant la livraison. Tout le matériel endommagé ainsi que l'emballage d'origine doit être conservé.

**INSTALLATION**

**Installation/manipulation du luminaire.**

1. Retirez le produit de l'emballage et inspectez-le pour constater tout défaut et/ou dommage.
2. Enlevez la lentille et l'embout du luminaire pour accéder au couvercle du canal (Figure 1).

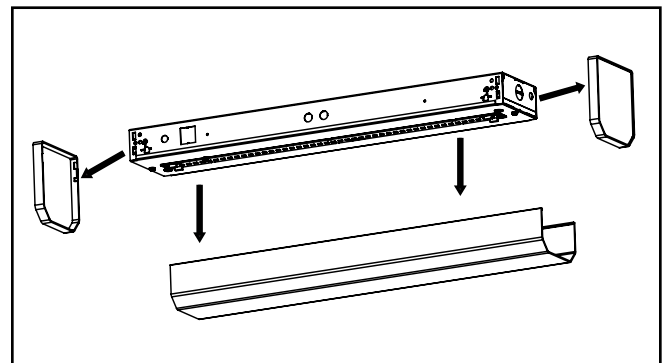
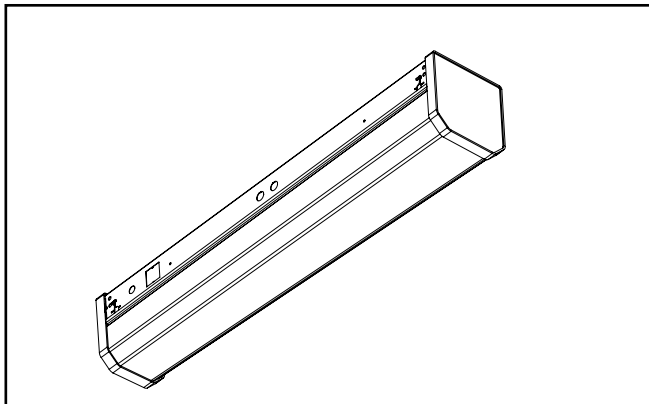


Figure 1.

## Instructions d'installation - BCLED

3. Enlevez le couvercle du canal pour assembler le luminaire en enlevant les vis aux deux extrémités du couvercle du canal (Figure 2). Après cela, NE PLACEZ PAS le luminaire vers le bas lorsque les DEL sont posés sur le couvercle du canal.

**Remarque:** Les DEL ne doivent jamais être en contact avec d'autres surfaces.

4. Raccordez les fils selon les codes national et régional d'électricité.
5. Fixez le couvercle du canal avec les vis fournies et posez à nouveau la lentille et l'embout au luminaire (Figure 3).

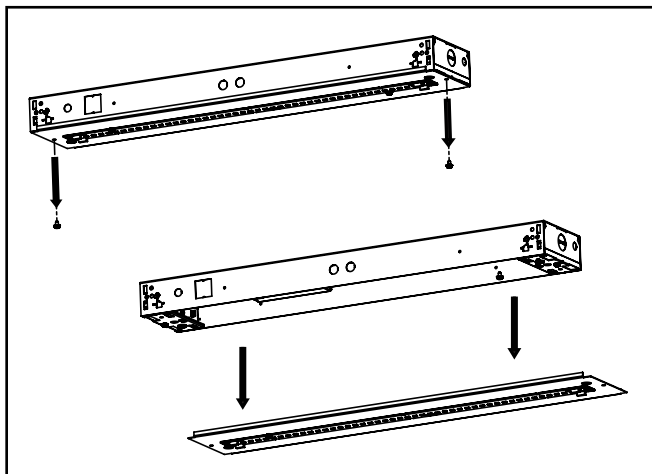


Figure 2.

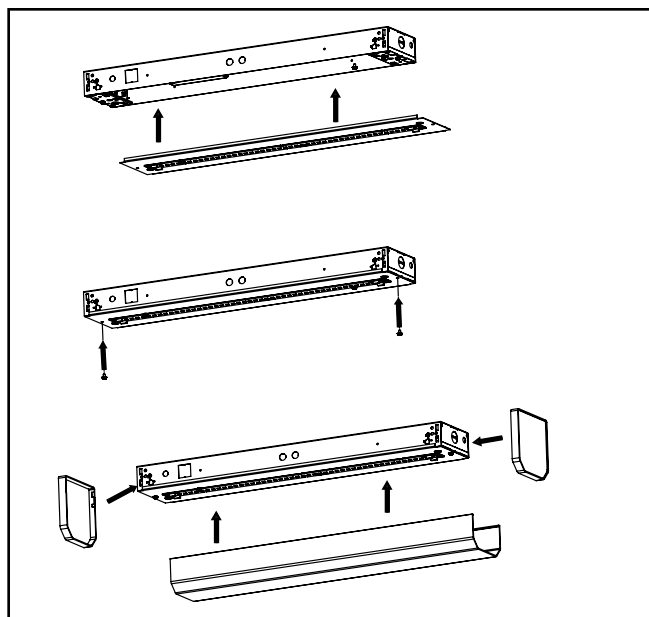


Figure 3.

---

**⚠ ADVERTENCIA**

---

**Riesgo de inflamabilidad, descarga eléctrica, cortes y otros riesgos de muerte. Este producto lo debe instalar un electricista cualificado una persona que conozca la estructura y el funcionamiento del producto y los riesgos que implica de conformidad con el código de instalación aplicable. Cooper Lighting Solutions no asume responsabilidad alguna por reclamos que surjan de la instalación o la manipulación incorrecta o descuidada de este producto.**

---

**⚠ ADVERTENCIA**

---

**Riesgo de incendio y descarga eléctrica. Si no está cualificado, consulte con un electricista.**

---

**⚠ PRECAUCIÓN**

---

Los bordes pueden ser cortantes. Manipule con cuidado.

---

---

**⚠ PRECAUCIÓN**

---

Riesgo de quemadura. Desconecte la alimentación y deje que el soporte se enfríe antes de cambiar la bombilla o manipular el soporte.

**AVISO:** El tornillo de conexión a tierra verde ya está ubicado correctamente. No lo cambie de ubicación.

**AVISO:** Las lámparas contienen mercurio deséchelas de acuerdo a lo establecido en las leyes locales, estatales y federales.

**AVISO:** Conductores de alimentación de 90 °C como mínimo.

**NOTA:** Las especificaciones y dimensiones quedan sujetas a modificaciones sin previo aviso.

**IMPORTANTE:** Lea atentamente antes de instalar la luminaria. Conserve estas instrucciones para tenerlas como referencia futura.

**ATENCIÓN Departamento receptor:** Observe que la descripción real de la luminaria no carezca de piezas ni presente daños notorios al momento de su entrega. Presente el reclamo directamente al transportista de carga (LTL). Los reclamos por daños ocultos deben presentarse dentro de los 15 días posteriores a la entrega del producto. Se debe guardar todo el material dañado, junto con el embalaje original.

## INSTALACIÓN

### Instalación y manipulación de la luminaria

1. Retire el producto del embalaje e inspecciónelo para detectar defectos o daños.
2. Elimine los lentes y la tapa de extremo de la luminaria para acceder a la cubierta del canal (Figura 1).

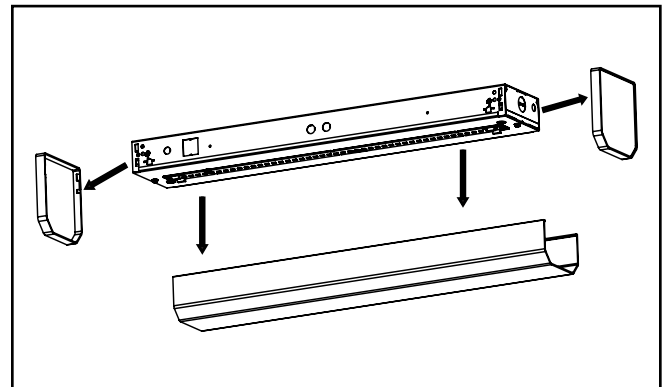
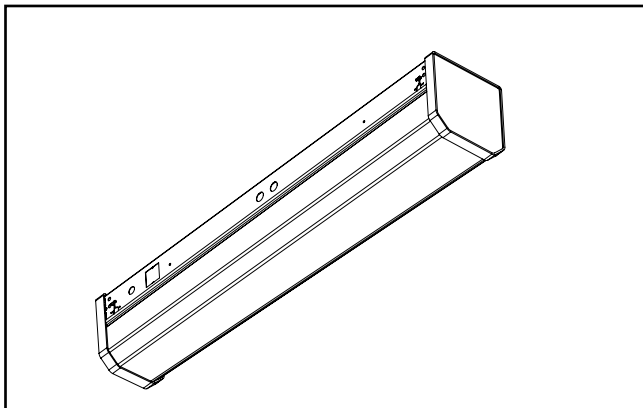


Figura 1.

## Instrucciones de instalación de la luminaria BCLED

3. Retire la cubierta del canal de la unidad de la luminaria quitando los tornillos de montaje de ambos extremos de la cubierta del canal (Figura 2). Tras retirarla, NO la apoye con los LED sobre la cubierta del canal.

**Nota:** Los LED no deben entrar en contacto con ninguna superficie.

4. Instale el cableado conforme al código eléctrico nacional y regional.
5. Instale la cubierta del canal con los tornillos incluidos y vuelva a colocar el lente y la tapa de extremo en la luminaria (Figura 3).

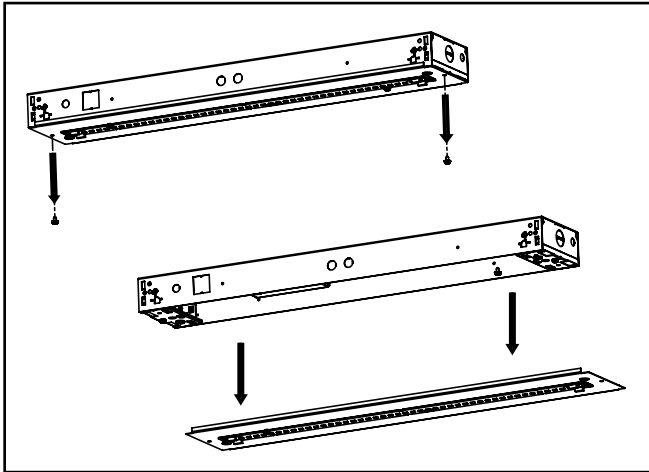


Figura 2.

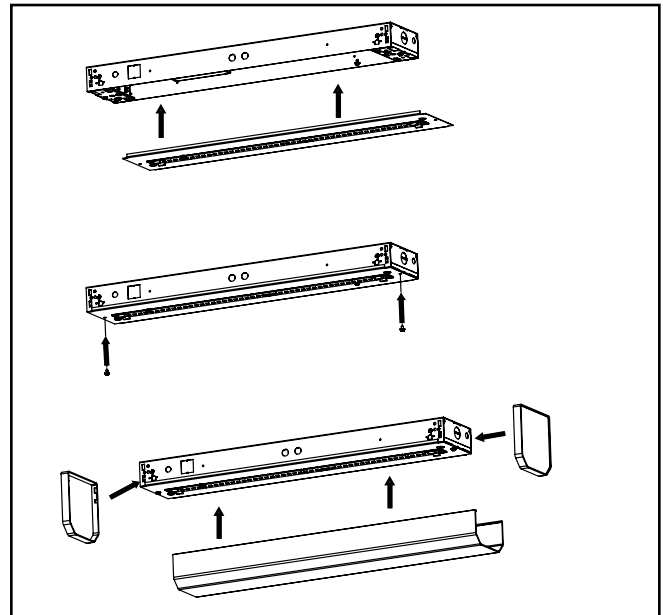


Figura 3.



## Warranties and Limitation of Liability

Please refer to [www.cooperlighting.com](http://www.cooperlighting.com) for our terms and conditions.

## Garanties et limitation de responsabilité

Veuillez consulter le site [www.cooperlighting.com](http://www.cooperlighting.com) pour obtenir les conditions générales.

## Garantías y Limitación de Responsabilidad

Visite [www.cooperlighting.com](http://www.cooperlighting.com) para conocer nuestros términos y condiciones.

**Cooper Lighting Solutions**  
1121 Highway 74 South  
Peachtree City, GA 30269  
P:770-486-4800  
[www.cooperlighting.com](http://www.cooperlighting.com)

© 2020 Cooper Lighting Solutions  
All Rights Reserved  
Printed in USA  
Imprimé aux États-Unis  
Impreso en los EE. UU.  
Publication No. IB519007EN  
August 12, 2015



Cooper Lighting Solutions is a registered trademark. All trademarks are property of their respective owners.

Cooper Lighting Solutions est une marque de commerce déposée. Toutes les autres marques de commerce sont la propriété de leur propriétaire respectif.

Cooper Lighting Solutions es una marca comercial registrada. Todas las marcas comerciales son propiedad de sus respectivos propietarios.

Product availability, specifications, and compliances are subject to change without notice

La disponibilité du produit, les spécifications et les conformités peuvent être modifiées sans préavis

La disponibilidad de productos, las especificaciones y los cumplimientos están sujetos a cambio sin previo aviso