

Installation Instructions – 2RBSURF6 and 4RBSURF6

Instructions d'installation – 2RBSURF6 et 4RBSURF6

Instrucciones de instalación – 2RBSURF6 y 4RBSURF6

## **WARNING**



**Risk of Fire, Electrical Shock, Cuts or other Casualty Hazards:** Installation and maintenance of this product must be performed by a qualified electrician. This product must be installed in accordance with the applicable installation code by a person familiar with the construction and operation of the product and hazards involved.



**Risk of Fire and Electric Shock:** Make certain power is OFF before starting installation or attempting any maintenance. Disconnect power at fuse or circuit breaker.



**Risk of Fire:** Minimum 90°C supply conductors.



**Risk of Personal Injury:** Due to sharp edges, handle with care.

Failure to comply with these instructions may result in death, serious bodily injury and property damage.

**DISCLAIMER OF LIABILITY:** Cooper Lighting Solutions assumes no liability for damages or losses of any kind that may arise from the improper, careless, or negligent installation, handling or use of this product.

**IMPORTANT:** Read carefully before installing fixture. Retain for future reference.

**NOTICE:** Green ground screw provided in proper location. Do not relocate.

**NOTICE:** Fixture may become damaged and/or unstable if not installed properly.

**Note:** Specifications and dimensions subject to change without notice.

**ATTENTION Receiving Department:** Note actual fixture description of any shortage or noticeable damage on delivery receipt. File claim for common carrier (LTL) directly with carrier. Claims for concealed damage must be filed within 15 days of delivery. All damaged material, complete with original packing must be retained.

## Installation Instructions – 2RBSURF6 and 4RBSURF6

This document contains instructions for 3 different types of installations of this product. Please proceed to the appropriate section of the document based on the type of installation you will perform.

### Section A – Ceiling Mount

### Section B – Wall Mount, Horizontal Orientation

### Section C – Suspension

#### A. Instructions for Ceiling Mount

- A1. Insert 1 L-bracket into the slot on each side of both short rails as shown in Figure 1.

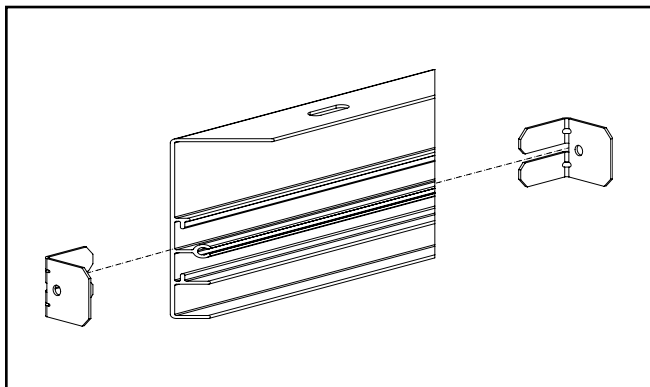


Figure 1.

- A2. Join a short rail with the long rails by inserting the protruding leg of each L-bracket into the corresponding slot on the long rail. Repeat on the opposite side to form a rectangle. (Figure 2.)

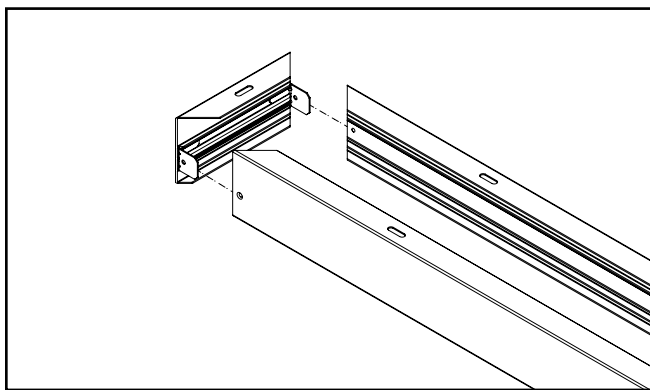


Figure 2.

- A3. Use the 4 included screws to secure the short rails to the long rails (1 screw per corner) as shown in Figure 3.

**Note:** Screws may strip if over torqued.

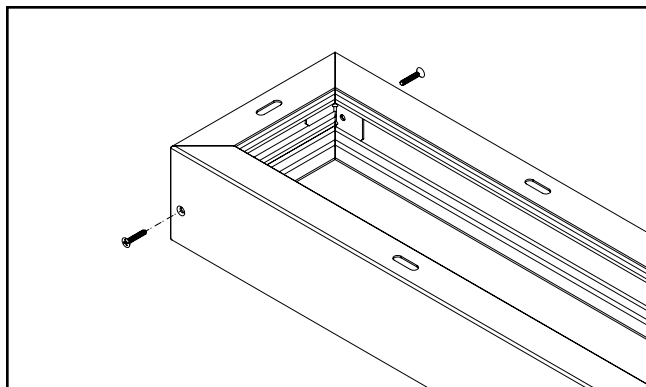


Figure 3.

- A4. Locate box on ceiling and mark mounting holes.

**Note:** It is recommended to mount the box such that the supply conductor junction box is located at one end of the box. This will ensure there is enough free space inside the box for excess flexible metal conduit. (Figure 4.)

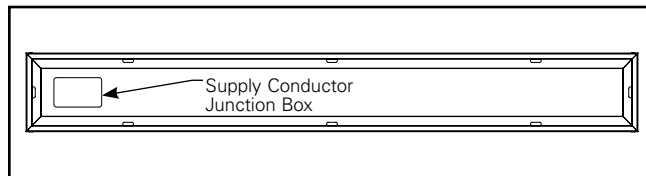


Figure 4.

- A5. Attach box to ceiling using appropriate hardware (not included) to secure both short rails and one of the long rails to the surface. Ensure the box remains square when mounting. The spacing of the mounting slots is 16 inches center-to-center. (Figure 5.)

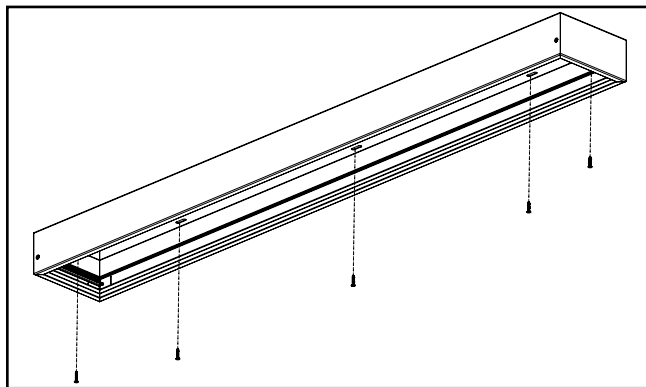


Figure 5.

A6. Unscrew and remove the long rail that is not attached to the surface, as well as the L-brackets, and retain for reuse. (Figure 6.)

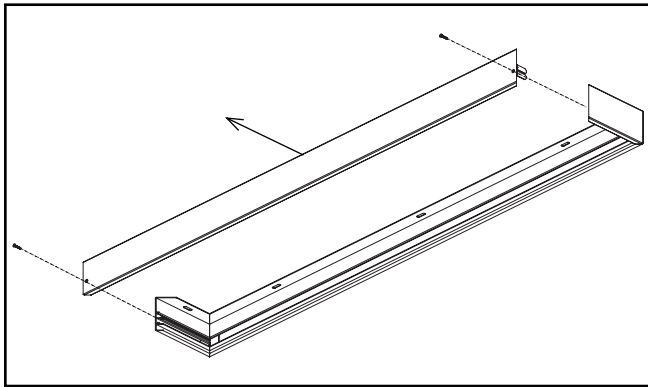


Figure 6.

A7. Use flexible metal conduit with 90-degree conduit fittings to bring supply conductors into the wiring compartment on the back of the fixture. Wire according to instructions included with the fixture. (Figure 7.)

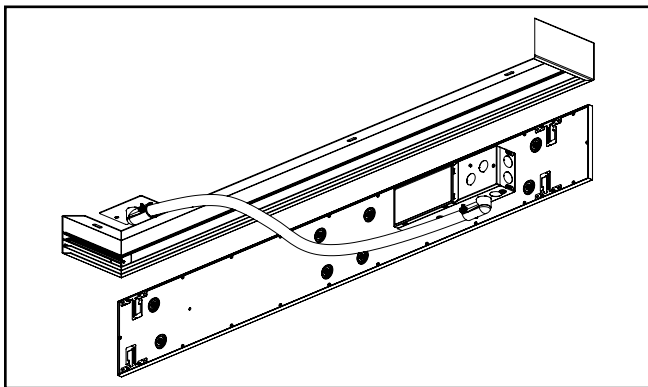


Figure 7.

A8. Slide the fixture completely into the channel through the open side. (Figure 8.)

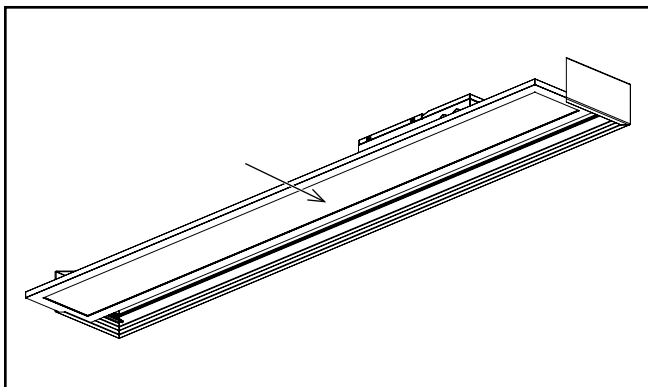


Figure 8.

A9. Reinstall the floating long rail, L-brackets and screws, and affix the included labels to the floating long rail next to each screw. (Figures 9 and 10.)

**Note:** Screws may strip if over torqued.

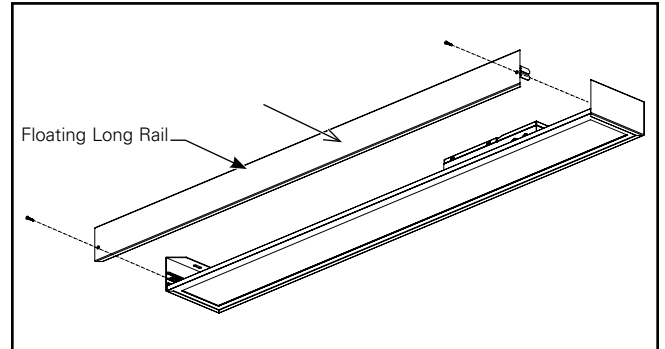


Figure 9.

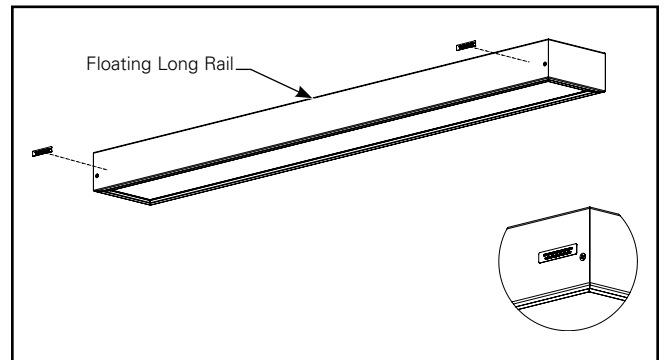


Figure 10.

**B. Instructions for Wall Mount, Horizontal Orientation**

B1. Follow steps A1 - A3 above to assemble box.

B2. Locate box on the wall and mark mounting holes.

**Note:** It is recommended to mount the box such that the supply conductor junction box is located at one end of the box. This will ensure there is enough free space inside the box for excess flexible metal conduit. (Figure 11.)

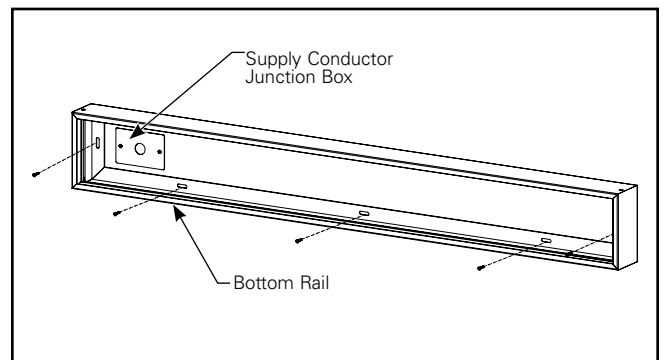
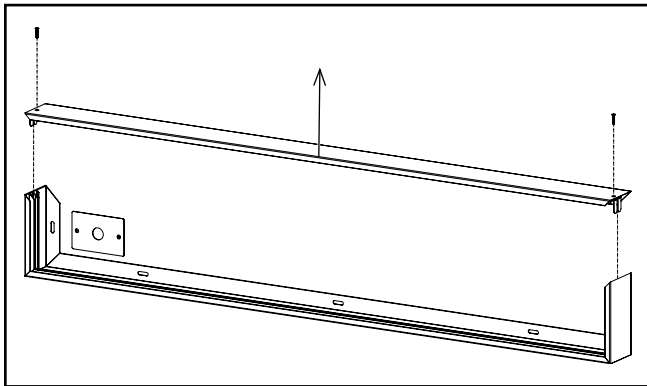


Figure 11.

## Installation Instructions – 2RBSURF6 and 4RBSURF6

B3. Attach box to wall using appropriate hardware (not included) to secure both short rails and the bottom long rail to the surface. Ensure the box remains square when mounting. The spacing of the mounting slots is 16 inches center-to-center. (Figure 11.)

B4. Unscrew and remove the top long rail, as well as the L-brackets, and retain for reuse. (Figure 12)

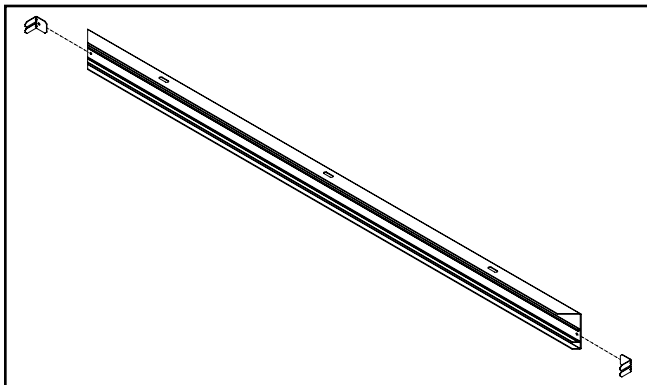


**Figure 12.**

B5. Follow steps A7 – A9 above to complete the installation of the fixture.

### C. Instructions for Suspending Surface Mount Box using Suspension Kit (sold separately)

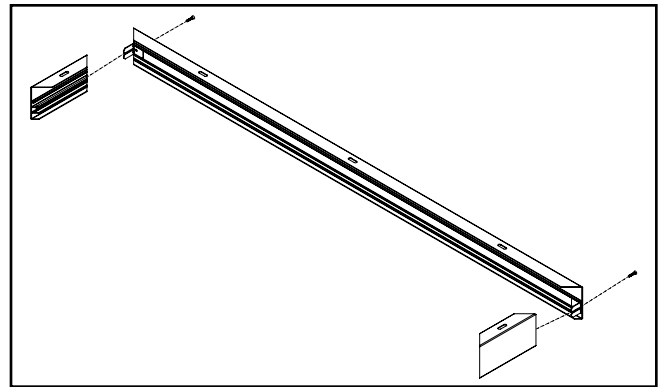
C1. Insert L-brackets into the slot on each side of one of the long rails. (Figure 13.)



**Figure 13.**

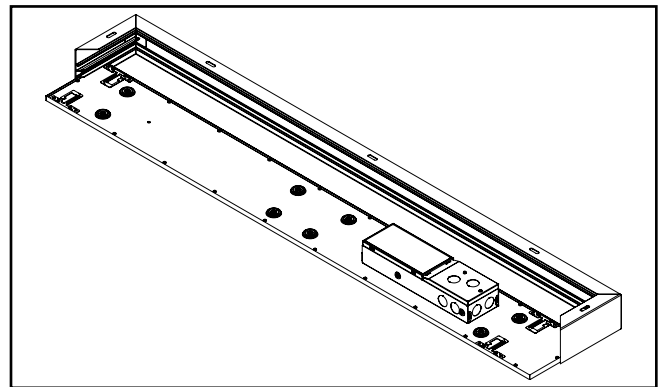
C2. Join the long rail with the short rails by inserting the protruding leg of each L-brackets into the corresponding slot on the long rail. Use 2 of the included screws to secure the short rails to the long rail. (Figure 14.)

**Note:** Screws may strip if over torqued.



**Figure 14.**

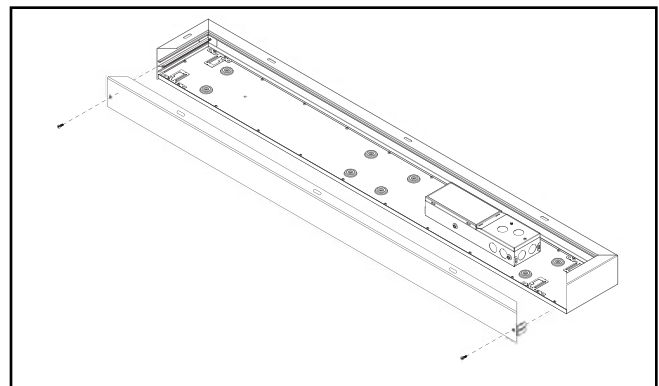
C3. Slide the fixture completely into the channel through the open side. (Figure 15.)



**Figure 15.**

C4. Install the remaining long rail, L-brackets and screws. (Figure 16.)

**Note:** Screws may strip if over torqued.



**Figure 16.**

C5. Follow instructions included with suspension kit to complete installation of the fixture.

## ⚠️ AVERTISSEMENT



**Risque d'incendie, de décharge électrique, de coupure ou d'autres dangers-** L'installation et la réparation de ce produit doivent être faites par un électricien qualifié. Ce produit doit être installé conformément au code d'installation applicable par une personne qui connaît bien la construction, le fonctionnement du produit et les dangers encourus.



**Risque d'incendie ou de décharge électrique-** Assurez-vous que l'alimentation électrique est **HORS TENSION** avant de commencer l'installation ou de tenter d'en faire l'entretien. Coupez l'alimentation électrique au niveau du fusible ou du disjoncteur.



**Risque d'incendie-** Conducteurs d'alimentation pouvant supporter un minimum de 90 °C.

**Risque de brûlure-** Débranchez la source d'alimentation et laissez refroidir le luminaire avant de procéder à son entretien ou à sa manipulation.



**Risque de blessure-** À cause des bords tranchants, manipulez ce produit avec soin.

La désobéissance aux instructions suivantes représente un risque de blessures graves ou mortelles et de dommages matériels.

**EXONÉRATION DE RESPONSABILITÉ :** Cooper Lighting Solutions n'assume aucune responsabilité pour les dommages ou pertes de toute nature pouvant découler d'une installation inappropriée, imprudente ou négligente et d'une mauvaise manipulation ou utilisation de ce produit.

**IMPORTANT :** Lisez attentivement avant d'installer le luminaire. Conservez pour consultation ultérieure.

**AVIS :** La vis verte de mise à la terre se trouve au bon endroit. Ne la déplacez pas.

**AVIS:** Ce luminaire peut s'endommager s'il n'est pas installé correctement ou s'il est instable.

**Remarque :** Les caractéristiques techniques et les dimensions peuvent changer sans préavis.

**ATTENTION Service de la réception :** Veuillez fournir une description de tout élément manquant ou de tout dommage au luminaire constaté au bordereau de réception. Soumettez une réclamation de transporteur public (chargement partiel) directement auprès du transporteur. Les réclamations pour dommages cachés doivent être faites dans les 15 jours suivant la réception. Tout le matériel endommagé ainsi que l'emballage d'origine doivent être conservés.

Le présent document contient des instructions pour trois différents types d'installation du produit. Veuillez passer à la section appropriée du document selon le type d'installation que vous effectuerez.

### Section A – Fixation au plafond

### Section B – Fixation murale à orientation horizontale

### Section C – Suspension

#### A. Instructions pour une fixation au plafond

- A1. Insérez 1 support en L dans la fente située de chaque côté des deux rails courts comme l'illustre la figure 1.

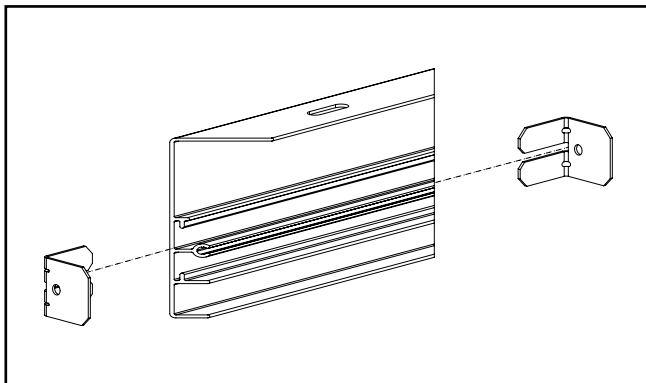


Figure 1.

- A2. Joignez un de rails courts aux rails longs en insérant la patte protubérante de chaque support en L dans la fente correspondante sur le rail long. Répétez cette étape pour l'autre côté afin de former un rectangle. (figure 2.)

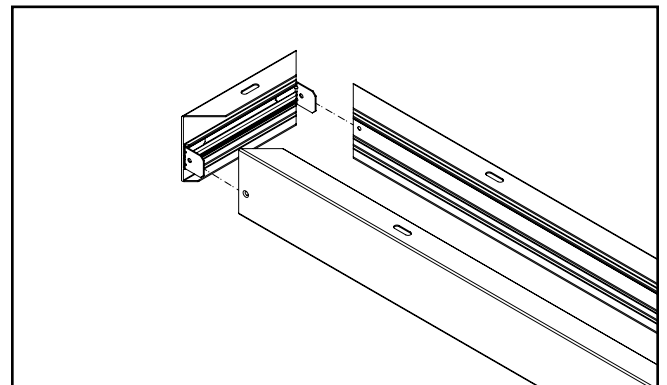
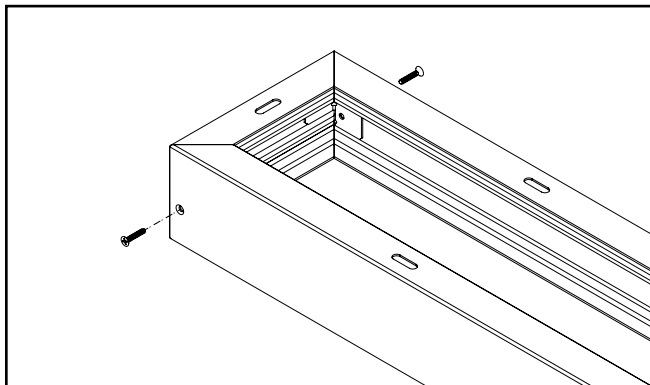


Figure 2.

## Instructions d'installation – 2RBSURF6 et 4RBSURF6

A3. Utilisez les 4 vis fournies pour fixer les rails courts aux rails longs (1 vis par coin) comme l'illustre la figure 3.

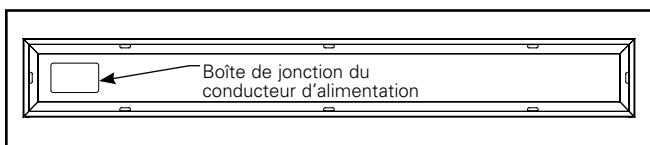
**Note:** Ne serrez pas trop les vis pour éviter d'endommager la tête.



**Figure 3.**

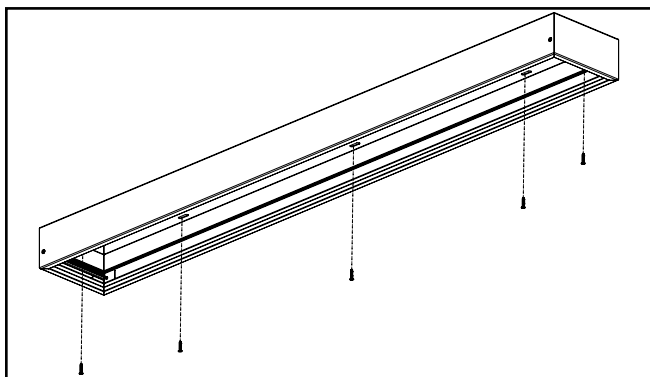
A4. Déterminez l'emplacement du boîtier au plafond et faites des marques pour les trous de montage.

**Note:** Il est recommandé d'installer le boîtier de sorte que la boîte de jonction du conducteur d'alimentation soit située à l'une des extrémités du boîtier. Cela assurera qu'il y a suffisamment d'espace à l'intérieur du boîtier pour l'excédent de conduit métallique flexible. (figure 4.)



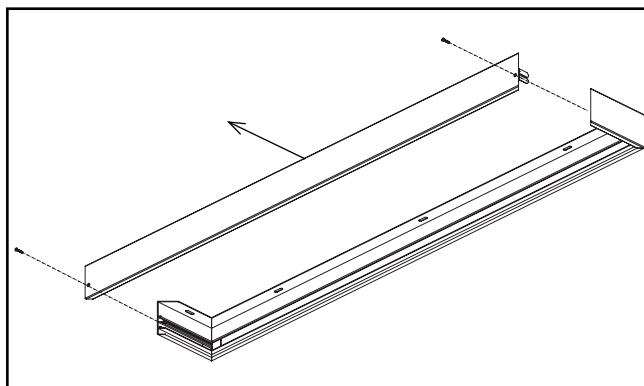
**Figure 4.**

A5. Fixez le boîtier au plafond à l'aide de la quincaillerie appropriée (non fournie) afin de fixer les deux rails courts et l'un des rails longs à la surface. Assurez-vous que le boîtier reste droit pendant l'installation. L'espace entre les fentes de montage est de 16 po entraxe. (figure 5.)



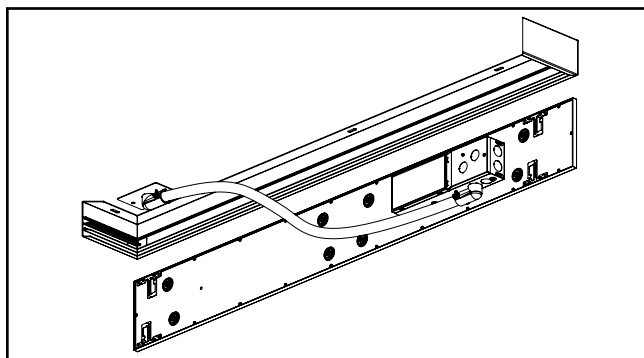
**Figure 5.**

A6. Dévissez et retirez le rail long qui n'est pas fixé à la surface de même que les supports en L, puis mettez-les de côté temporairement. (figure 6.)



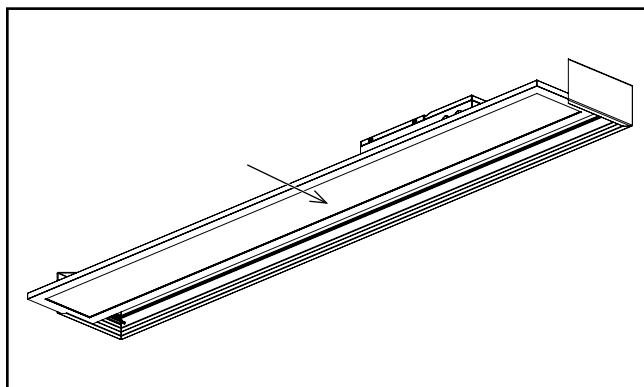
**Figure 6.**

A7. Utilisez le conduit métallique flexible avec des raccords de conduit de 90° pour amener le conducteur d'alimentation dans le compartiment de câblage situé à l'arrière du luminaire. Raccordez conformément aux instructions fournies avec le luminaire. (figure 7.)



**Figure 7.**

A8. Faites glisser complètement le luminaire dans la rainure depuis l'extrémité ouverte. (figure 8.)



**Figure 8.**

A9. Réinstallez le rail long lâche, les supports en L et les vis, puis apposez les étiquettes fournies sur le rail long à côté de chaque vis. (figures 9 et 10.)

**Note:** Ne serrez pas trop les vis pour éviter d'endommager la tête.

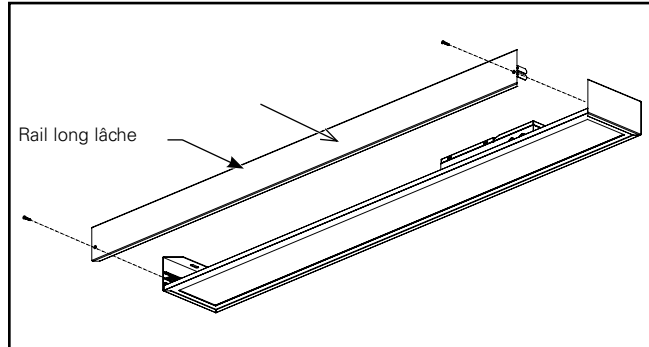


Figure 9.

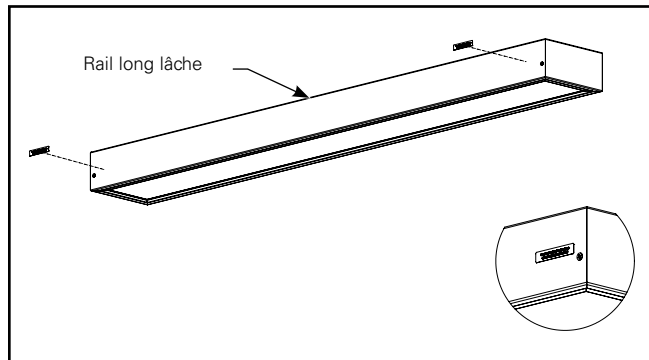


Figure 10.

## B. Instructions pour une fixation murale à orientation horizontale

B1. Suivez les étapes A1 à A3 ci-dessus pour assembler le boîtier.

B2. Déterminez l'emplacement du boîtier sur le mur et faites des marques pour les trous de montage.

**Note:** Il est recommandé d'installer le boîtier de sorte que la boîte de jonction du conducteur d'alimentation soit située à l'une des extrémités du boîtier. Cela assurera qu'il y a suffisamment d'espace à l'intérieur du boîtier pour l'excédent de conduit métallique flexible. (figure 11.)

B3. Fixez le boîtier au mur à l'aide de la quincaillerie appropriée (non fournie) afin de fixer les deux rails courts et le rail long inférieur à la surface. Assurez-vous que le boîtier reste droit pendant l'installation. L'espace entre les fentes de montage est de 16 po entraxe. (figure 11.)

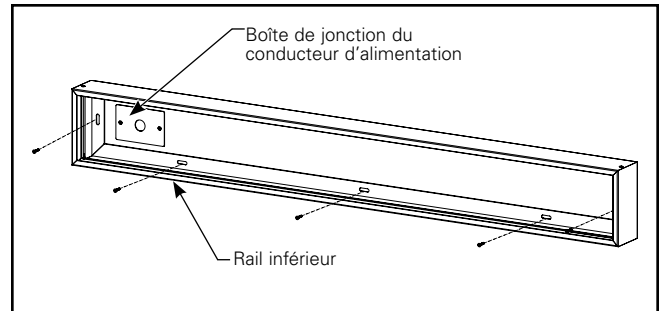


Figure 11.

B4. Dévissez et retirez le rail long supérieur de même que les supports en L, puis mettez-les de côté temporairement. (figure 12.)

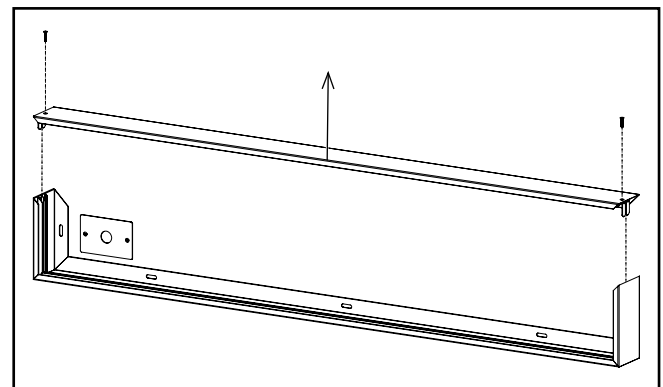


Figure 12.

B5. Suivez les étapes A7 à A9 ci-dessus pour terminer l'installation du luminaire.

## C. Instructions pour suspendre le boîtier de montage en surface à l'aide de la trousse de suspension (vendue séparément)

C1. Insérez les supports en L dans la fente située de chaque côté de l'un des rails longs. (figure 13.)

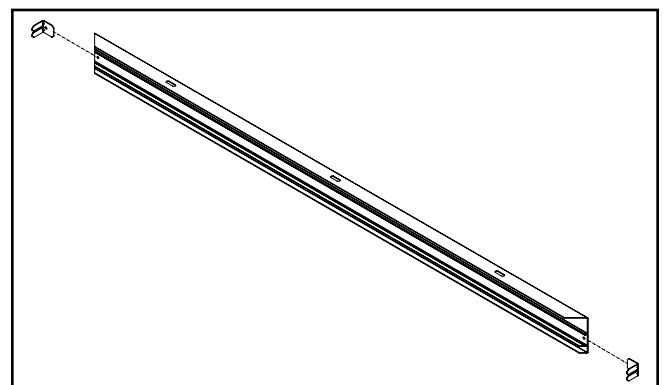
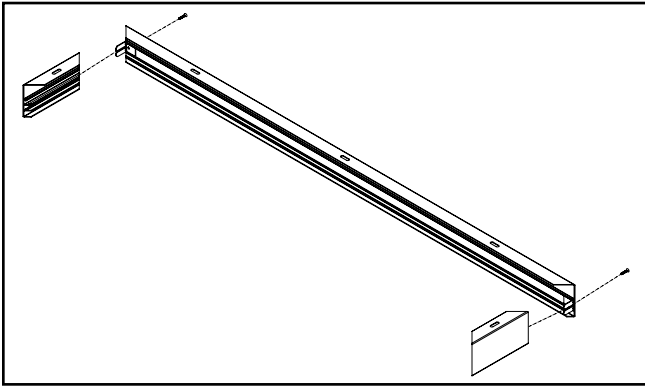


Figure 13.

## Instructions d'installation – 2RBSURF6 et 4RBSURF6

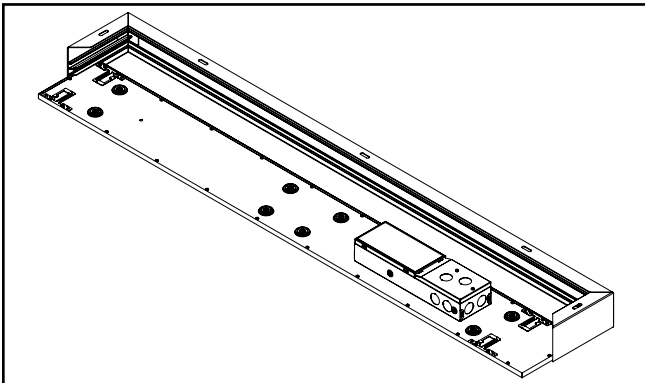
C2. Joignez le rail long aux rails courts en insérant la patte protubérante de chaque support en L dans la fente correspondante sur le rail long. Utilisez 2 des vis fournies pour fixer les rails courts au rail long. (figure 14.)

**Note:** Ne serrez pas trop les vis pour éviter d'endommager la tête.



**Figure 14.**

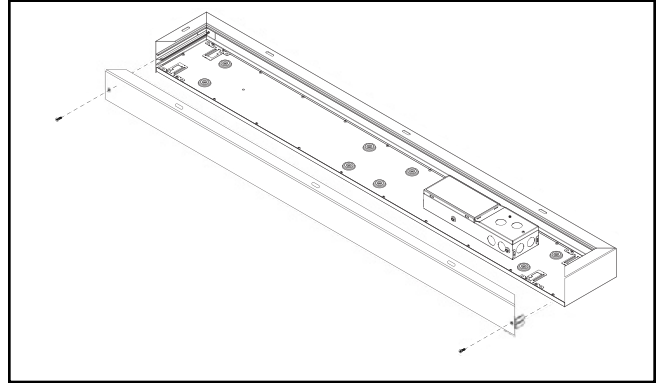
C3. Faites glisser complètement le luminaire dans la rainure depuis l'extrémité ouverte. (figure 15.)



**Figure 15.**

C4. Installez le rail long, les supports en L et les vis qui restent. (figure 16.)

**Note:** Ne serrez pas trop les vis pour éviter d'endommager la tête.



**Figure 16.**

C5. Suivez les instructions fournies avec la trousse de suspension pour terminer l'installation du luminaire.



## ! ADVERTENCIA



**Riesgo de incendio, descarga eléctrica, cortes u otros riesgos de accidentes:** La instalación y el mantenimiento de este producto deben ser realizados por un electricista calificado. Este producto debe ser instalado de acuerdo con el código de instalación correspondiente por una persona familiarizada con la construcción y operación del producto y los riesgos involucrados.



**Riesgo de incendio/descarga eléctrica:** Asegúrese de que la alimentación esté APAGADA antes de comenzar la instalación o intentar cualquier mantenimiento. Desconecte el suministro eléctrico desde el fusible o el disyuntor.



**Riesgo de incendio:** Conductores mínimos de suministro de 90°C.



**Riesgo de quemaduras:** desconecte la alimentación y espere que la luminaria se enfríe antes de manipularla o repararla.

**Riesgo de lesiones personales:** Debido a los bordes filosos, manipúlelo con cuidado.

El incumplimiento de estas instrucciones puede ocasionar la muerte, lesiones corporales graves y daños a la propiedad.

**RENUNCIA DE RESPONSABILIDAD:** Cooper Lighting Solutions no asume ninguna responsabilidad por daños o pérdidas de ningún tipo que puedan surgir por la instalación, manipulación o uso inadecuado, descuido o negligente de este producto.

**IMPORTANTE:** Lea atentamente antes de instalar la luminaria. Conserve estas instrucciones para tenerlas como referencia futura.

**AVISO:** El tornillo de conexión a tierra verde ya está ubicado correctamente. No lo cambie de ubicación.

**AVISO:** La luminaria puede dañarse y/o ser inestable si no se instala correctamente.

**Nota:** Las especificaciones y dimensiones están sujetas a cambios sin previo aviso.

**ATENCIÓN Departamento de recepción:** Observe que la descripción real de la luminaria no carezca de piezas ni presente daños notorios al momento de su entrega. Presente el reclamo directamente al transportista de carga (LTL). Los reclamos por daños ocultos deben presentarse dentro de los 15 días posteriores a la entrega del producto. Se debe guardar todo el material dañado, junto con el embalaje original.

Este documento contiene instrucciones para 3 tipos diferentes de instalaciones de este producto. Continúe con la sección correspondiente del documento según el tipo de instalación que realizará.

### Sección A - Montaje en cielo raso

### Sección B - Montaje en pared, orientación horizontal

### Sección C - Suspensión

#### A. Instrucciones para montaje en cielo raso

- A1. Inserte 1 soporte en L- en la ranura a cada lado de ambos rieles cortos como se muestra en la Figura 1.

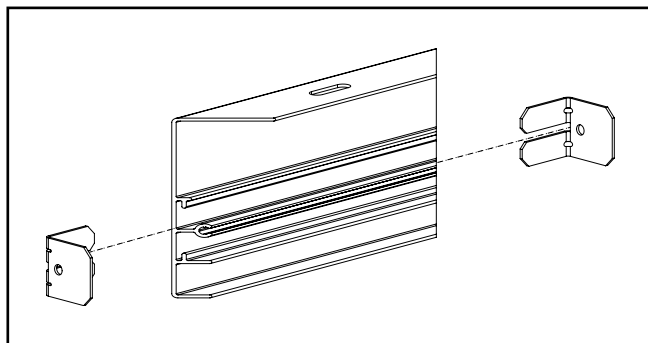


Figura 1.

- A2. Una un riel corto con los rieles largos insertando la pata sobresaliente de cada soporte en L- en la ranura correspondiente en el riel largo. Repita en el lado opuesto para formar un rectángulo. (Figura 2.)

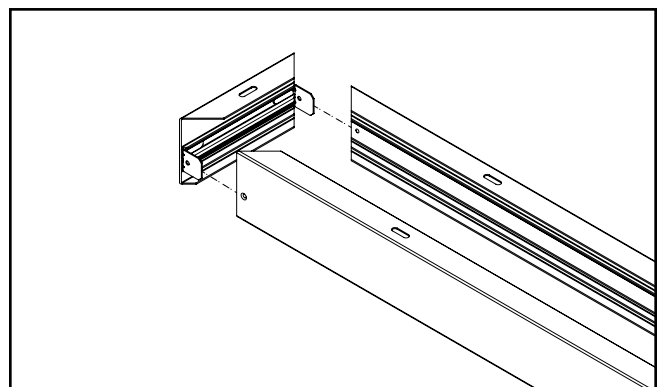
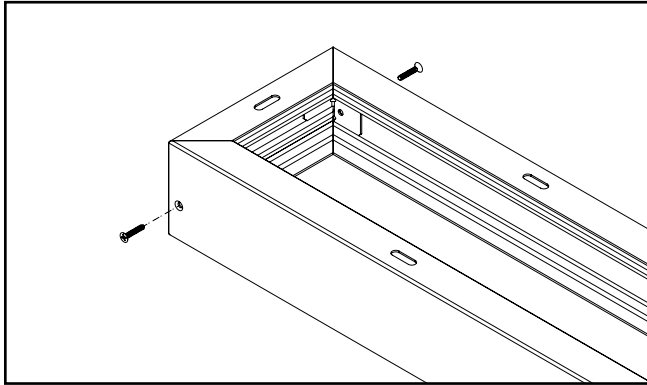


Figura 2.

## Instrucciones de instalación – 2RBSURF6 y 4RBSURF6

A3. Use los 4 tornillos incluidos para asegurar los rieles cortos a los rieles largos (1 tornillo por esquina) como se muestra en la Figura 3.

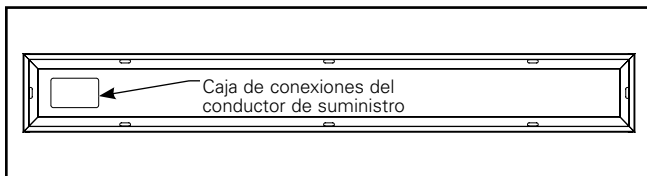
**Nota:** Los tornillos pueden dañarse si se aprietan demasiado.



**Figura 3.**

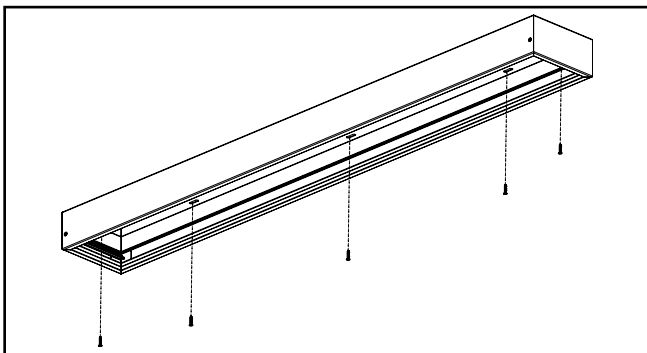
A4. Ubique la caja en el cielo raso y marque los orificios de montaje.

**Nota:** Se recomienda montar la caja de modo que la caja de conexiones del conductor de suministro esté ubicada en un extremo de la caja. Esto asegurará que haya suficiente espacio libre dentro de la caja para un exceso de conducto de metal flexible. (Figura 4.)



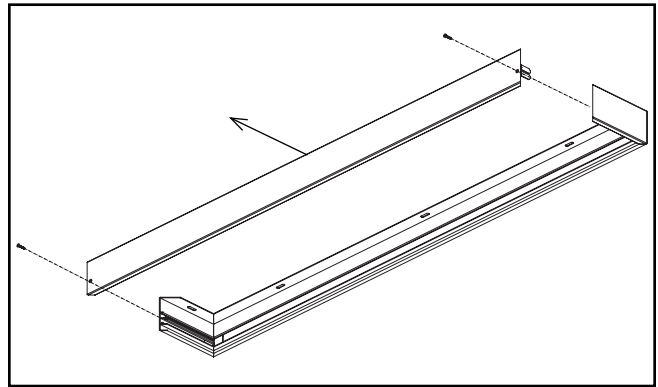
**Figura 4.**

A5. Fije la caja al cielo raso con el hardware apropiado (no incluido) para asegurar ambos rieles cortos y uno de los rieles largos a la superficie. Asegúrese de que la caja permanezca cuadrada durante el montaje. El espacio de las ranuras de montaje es de 16 pulgadas de centro a centro. (Figura 5.)



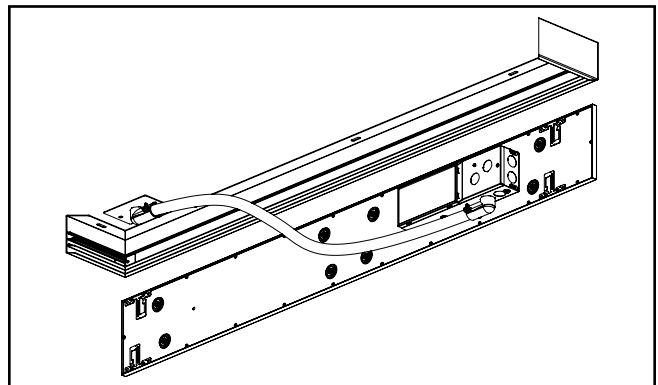
**Figura 5.**

A6. Desatornille y retire el riel largo que no está unido a la superficie, así como los soportes en L-, y guárdelos para volver a usarlos. (Figura 6.)



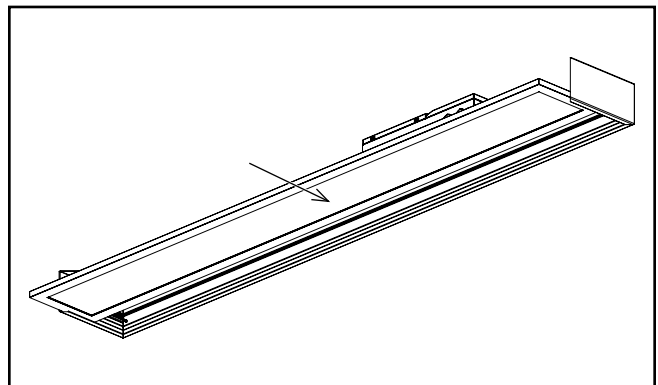
**Figura 6.**

A7. Use un conducto de metal flexible con conectores de conducto de 90 grados para llevar los conductores de suministro al compartimiento de cableado en la parte posterior de la luminaria. Cablee de acuerdo con las instrucciones incluidas con la luminaria. (Figura 7.)



**Figura 7.**

A8. Deslice la luminaria completamente en el canal a través del lado abierto. (Figura 8.)



**Figura 8.**

A9 Vuelva a instalar el riel largo flotante, los soportes en L-y los tornillos, y pegue las etiquetas incluidas en el riel largo flotante al lado de cada tornillo. (Figuras 9 y 10.)

**Nota:** Los tornillos pueden dañarse si se aprietan demasiado.

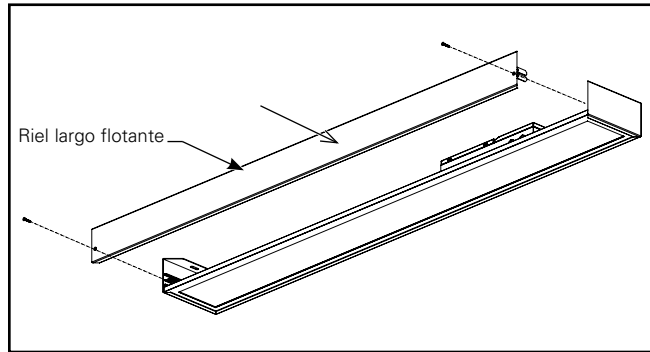


Figura 9.

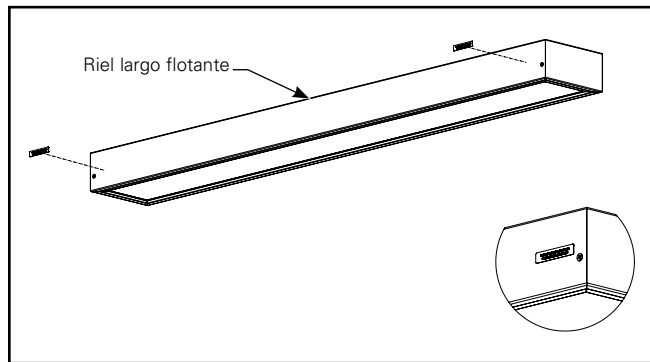


Figura 10.

## B. Instrucciones para montaje en pared, orientación horizontal

B1. Siga los pasos A1 - A3 antes mencionados para armar la caja.

B2. Ubique la caja en la pared y marque los orificios de montaje.

**Nota:** Se recomienda montar la caja de modo que la caja de conexiones del conductor de suministro esté ubicada en un extremo de la caja. Esto asegurará que haya suficiente espacio libre dentro de la caja para un exceso de conducto de metal flexible. (Figura 11.)

B3. Fije la caja a la pared usando el hardware apropiado (no incluido) para asegurar ambos rieles cortos y el riel largo inferior a la superficie. Asegúrese de que la caja permanezca cuadrada durante el montaje. El espacio de las ranuras de montaje es de 16 pulgadas de centro a centro. (Figura 11.)

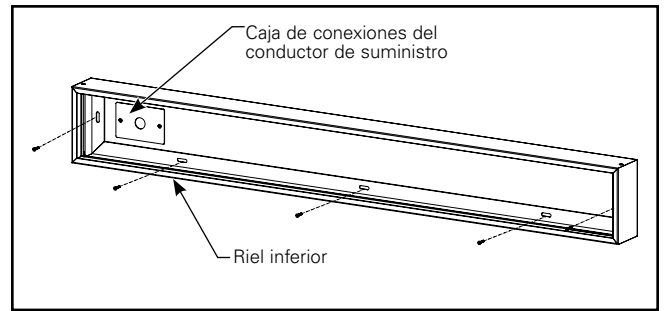


Figura 11.

B4. Desatornille y retire el riel largo superior, así como los soportes en L-, y consérvelos para reutilizarlos. (Figura 12.)

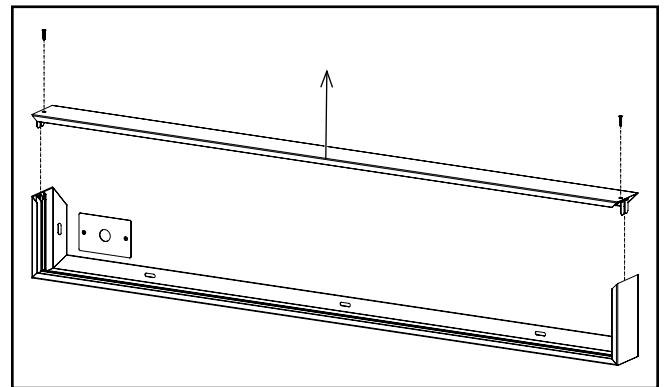


Figura 12.

B5. Siga los pasos A7 - A9 antes mencionados para completar la instalación de la luminaria.

## C. Instrucciones para suspender la caja de montaje en superficie con el kit de suspensión (se vende por separado)

C1. Inserte los soportes en L-en la ranura a cada lado de uno de los rieles largos. (Figura 13.)

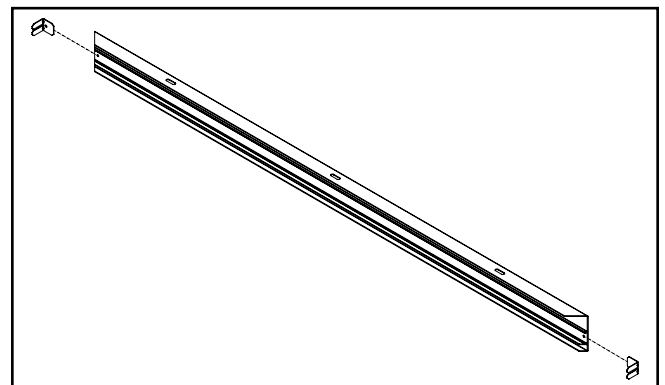


Figura 13.

## Instrucciones de instalación – 2RBSURF6 y 4RBSURF6

C2. Una el riel largo con los rieles cortos insertando la pata sobresaliente de cada soporte en L- en la ranura correspondiente en el riel largo. Use 2 de los tornillos incluidos para asegurar los rieles cortos al riel largo. (Figura 14.)

**Nota:** Los tornillos pueden dañarse si se aprietan demasiado.

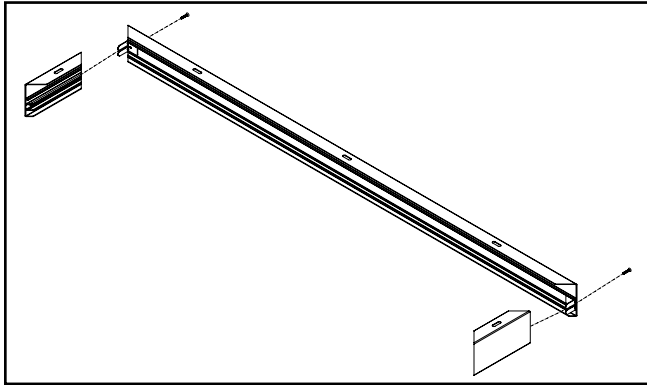


Figura 14.

C3. Deslice la luminaria completamente en el canal a través del lado abierto. (Figura 15.)

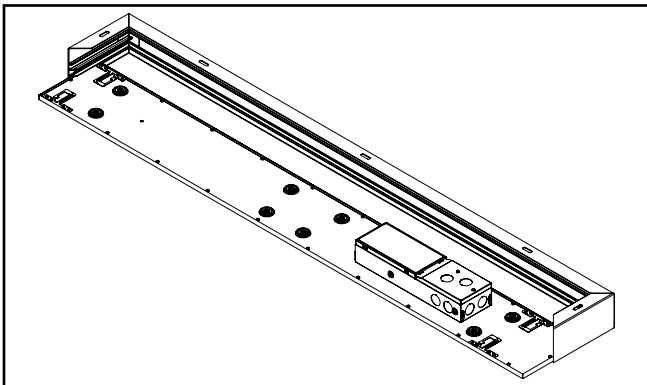


Figura 15.

C4. Instale el riel largo restante, los soportes en L- los tornillos. (Figura 16.)

**Nota:** Los tornillos pueden dañarse si se aprietan demasiado.

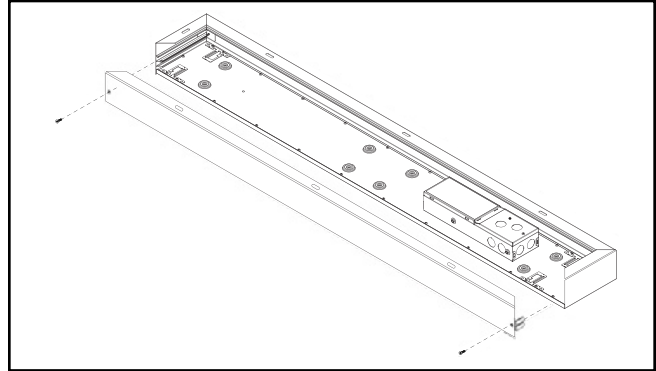


Figura 16.

C5. Siga las instrucciones incluidas con el kit de suspensión para completar la instalación de la luminaria.

### FCC Statement

**Note:** This equipment has been tested and found to comply with the limits for a Class A digital device, pursuant to part 15 of the FCC Rules. These limits are designed to provide reasonable protection against harmful interference when the equipment is operated in a commercial environment. This equipment generates, uses, and can radiate radio frequency energy and, if not installed and used in accordance with the instruction manual, may cause harmful interference to radio communications. Operation of this equipment in a residential area is likely to cause harmful interference in which case the user will be required to correct the interference at his own expense.

### Declaración de la FCC

**Nota:** Este equipo ha sido probado y cumple con los límites para un dispositivo digital de Clase A, de conformidad con la parte 15 de las Normas de la FCC. Estos límites están diseñados para proporcionar una protección razonable contra interferencias perjudiciales cuando el equipo se opera en un entorno comercial. Este equipo genera, utiliza y puede emitir energía de radiofrecuencia y, si no se instala y utiliza de acuerdo con el manual de instrucciones, puede causar interferencias perjudiciales en las comunicaciones de radio. El funcionamiento de este equipo en un área residencial puede causar interferencias perjudiciales, en cuyo caso el usuario deberá corregir las interferencias por su cuenta.

## Warranties and Limitation of Liability

Please refer to [www.cooperlighting.com](http://www.cooperlighting.com) for our terms and conditions.

## Garanties et limitation de responsabilité

Veillez consulter le site [www.cooperlighting.com](http://www.cooperlighting.com) pour obtenir les conditions générales.

## Garantías y Limitación de Responsabilidad

Visite [www.cooperlighting.com](http://www.cooperlighting.com) para conocer nuestros términos y condiciones.



Cooper Lighting Solutions  
1121 Highway 74 South  
Peachtree City, GA 30269  
P: 770-486-4800  
[www.cooperlighting.com](http://www.cooperlighting.com)

© 2020 Cooper Lighting Solutions  
All Rights Reserved  
Printed in USA  
Imprimé aux États-Unis  
Impreso en los EE. UU.  
Publication No. IB519115EN  
October 7, 2019

Cooper Lighting Solutions is a registered trademark. All trademarks are property of their respective owners.

Cooper Lighting Solutions est une marque de commerce déposée. Toutes les autres marques de commerce sont la propriété de leur propriétaire respectif.

Cooper Lighting Solutions es una marca comercial registrada. Todas las marcas comerciales son propiedad de sus respectivos propietarios.

Product availability, specifications, and compliances are subject to change without notice

La disponibilité du produit, les spécifications et les conformités peuvent être modifiées sans préavis

La disponibilidad de productos, las especificaciones y los cumplimientos están sujetos a cambio sin previo aviso