

Installation Instructions – Galleon / Galleonaire
Directives d'installation – Galleon / Galleonaire
Instrucciones de instalación – Galleon / Galleonaire

 **WARNING**



Risk of Fire, Electrical Shock, Cuts or other Casualty Hazards- Installation and maintenance of this product must be performed by a qualified electrician. This product must be installed in accordance with the applicable installation code by a person familiar with the construction and operation of the product and hazards involved.



Risk of Fire and Electric Shock- Make certain power is OFF before starting installation or attempting any maintenance. Disconnect power at fuse or circuit breaker.



Risk of Fire- Refer to product label for specific minimum supply conductor requirements.



Risk of Personal Injury- Fixture may become damaged and/or unstable if not installed properly.

Failure to comply with these instructions may result in death, serious bodily injury and property damage.

Note: These instructions do not claim to cover all details or variations in the equipment, procedure, or process described, nor to provide directions for meeting every possible contingency during installation, operation or maintenance. When additional information is desired to satisfy a problem not covered sufficiently for user's purpose, please contact your nearest representative.

Note: Care must be taken not to set lighting fixture down on optical lenses or lift the fixture in the lens area.

Note: Specifications and dimensions subject to change without notice.

DISCLAIMER OF LIABILITY: Cooper Lighting Solutions assumes no liability for damages or losses of any kind that may arise from the improper, careless, or negligent installation, handling or use of this product.

NOTICE: Green ground wire provided in proper location. Do not relocate.

ATTENTION Receiving Department: Note actual fixture description of any shortage or noticeable damage on delivery receipt. File claim for common carrier (LTL) directly with carrier. Claims for concealed damage must be filed within 15 days of delivery. All damaged material, complete with original packing must be retained.

Safety: This fixture must be wired in accordance with the National Electrical Code and applicable local codes and ordinances. Proper grounding is required to insure personal safety. Carefully observe grounding procedure under installation section.

APPLICATIONS: This lighting fixture is designed for outdoor lighting services, and should not be used in area of limited ventilation or inside high ambient temperature enclosures. It must be stored in a dry location prior to installation. Do not expose lighting fixture to rain, dust or other environmental conditions prior to installation and insertion of photo control or shorting cap (if so equipped). Best results will be obtained if installed and maintained according to the following recommendations.

Installation Instructions

Tools Required

Ratchet, a shallow 3/4" socket and #2 Phillips head screwdriver.

Pole Mount

1. Loosen (3) screws located in the access door of the fixture and open the door.
2. Install the 1st threaded rod through the top side hole at the back of the fixture. Slide a lock washer and nut onto the rod inside the housing but do not tighten. No more than 1/2" of bolt should pass through the nut inside the housing in order to be able to tighten the nut during step 8.
3. Install the 2nd threaded rod through the bottom side hole at the back of the fixture. Slide a lock washer and nut onto the rod inside the housing but do not tighten. No more than 1/2" of bolt should pass through the housing in order to be able to tighten the nut during step 8.
4. Remove the pole top cap.
5. Insert the threaded rods from steps 2 and 3 through the upper and lower holes of the arm. Make sure the angled edge of the arm matches the angle at the back of the fixture so that the assembly will be level upon completion. The long side of the arm should be at the top of the fixture.
6. Route the fixture leads through the center opening of the arm and through the center opening of the pole.
7. Hold the nut plate on the inside of the pole and insert the mounting bolts through the pole and thread into the nut plate. Assure that the bolt is completely threaded through the nut plate.
8. Tighten both nuts within the fixture to 40 ft-lbs./ 54 N-m. A shallow 3/4" socket must be used in order to guarantee clearance of all drivers inside the fixture during this step.
9. Attach the supply side ground wire to the ground terminal connector (green wires).
10. Connect the supply side line voltage wire to the fixture side line voltage terminal connector (black wires).
11. Connect the supply side neutral wire to the fixture side neutral wire terminal connector (white wires).
12. Close the cover and tighten the three screws to insure the fixture will maintain it's water tight seal.
13. Replace pole top cap after completion of fixture installation and wiring.

Note: For installation to round poles follow the same instructions as the square pole installation with the additional round pole adaptor inserted between the pole and the arm. (Figure 1.)

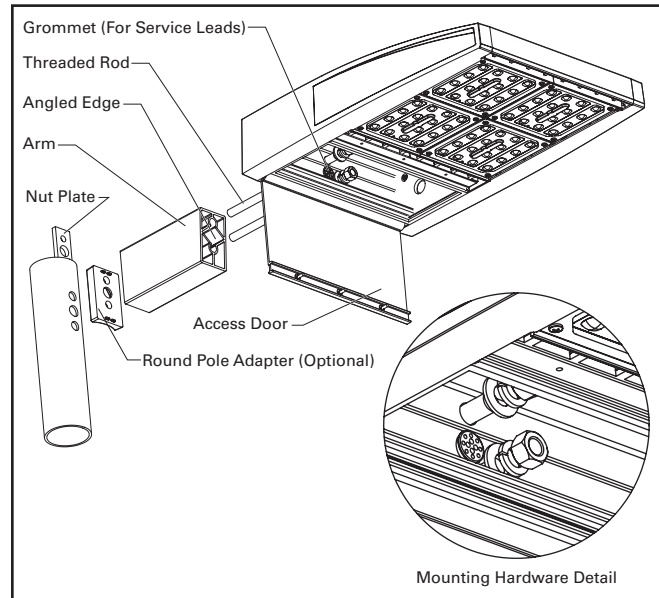


Figure 1.

Tools Required

#2 Phillips screw driver, ratchet and a 3/4" shallow socket.

Wall Mount

1. Loosen (3) screws located in the access door of the fixture and open the door.
2. Install the 1st mounting bolt through the top side hole at the back of the fixture. Slide a lock washer and nut onto the bolt inside the housing but do not tighten.
3. Install the 2nd mounting bolt through the bottom side hole at the back of the fixture. Slide a lock washer and nut onto the bolt inside the housing but do not tighten.
4. Slide the included arm over the bolts as shown in Figure 2. Make sure the angled portion of the arm matches the angle at the back of the fixture so that the assembly will be level upon completion. The long side should be at the top of the fixture.
5. Place the decorative wall plate over the arm bolts and secure to the back side of the arm using the supplied lockwasher and nuts.
6. Tighten the nuts on the back of the decorative wall plate to 40 ft-lbs./54 N-m. Set the fixture assembly aside.

7. Pull the supply wires out of junction box (not included) and through the large hole in the center of the attachment plate.
8. Secure attachment plate to the wall using four bolts (not included).
9. Pull the supply wires into the center hole of the decorative wall plate and into the fixture assembly (passing through the silicone rubber wire grommet) from step 6.
10. Hang the decorative wall plate onto the attachment plate and tighten the screw located at the bottom of the decorative wall plate to 15 in-lbs.
11. Inside the fixture, connect supply wires to appropriate fixture leads:
 - a. Supply side ground wire to green fixture lead.
 - b. Supply side neutral wire to white fixture lead.
 - c. Supply side line voltage wire to black fixture lead.
12. Close the cover and tighten the three screws to insure the fixture will maintain its water tight seal.

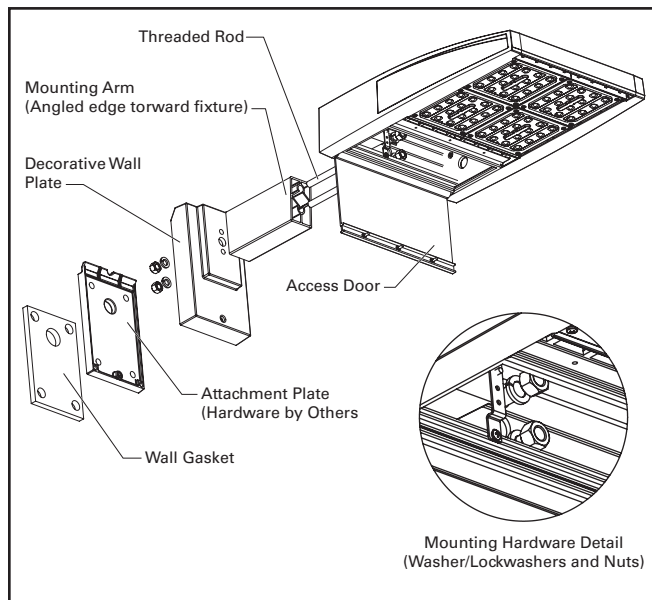


Figure 2.

Tools Required

#2 Phillips screw driver, Drill and 7/16" drill bit, Ratchet and 9/16" socket.

Mast Arm Adapter Mount (Figure 3.)

1. Loosen (3) screws located in the access door of the fixture and open the door.
2. Pull all supply wires through the mast arm/mast arm adapter and into the center grommet located between the mounting bolts at the back of the fixture.

3. Install the 1st mounting bolt (1/2"-13 x 1 1/4") and lockwasher through the top side hole at the back of the fixture and into the mast arm adapter.
4. Install the 2nd mounting bolt (1/2"-13 x 1 1/4") and lockwasher through the bottom side hole at the back of the fixture and into the mast arm adapter.
5. Slip the assembly over the mast arm (making sure not to pinch any supply leads). Make sure the mast arm is fully seated into the mast arm adapter as it should bottom out against the adapter.
6. Secure the mast arm adapter to the mast arm with the (4) 3/8-16 x 3/8" set screws. Tighten set screws to 12.5 ~ 13 ft-lbs.
7. Drill a 7/16" hole through the mast arm and install the 3/8" carriage bolt and nut. Use care when drilling this hole so as not to damage any wires within the mast arm.
8. Inside the fixture, connect supply wires to appropriate fixture leads:
 - a. Supply side ground wire to green fixture lead.
 - b. Supply side neutral wire to white fixture lead.
 - c. Supply side line voltage wire to black fixture lead.
9. Close the cover and tighten the three screws to insure the fixture will maintain it's water tight seal.

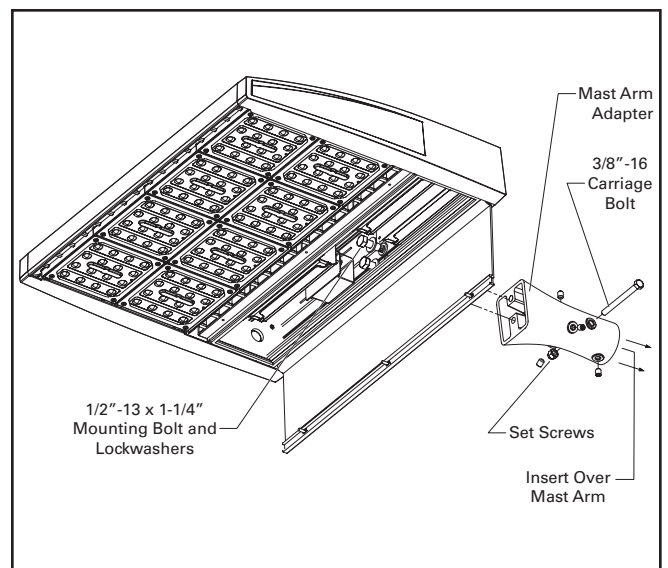


Figure 3.

Photocontrol Orientation (If Equipped)

Note: The orientation procedure is only required for photocontrols which specifically require the cell to be aimed north. Otherwise pre-selected factory orientation will function properly. Follow the directions recommended by the photocontrol supplier for proximity to light sources. Lighted signs, building surface reflection, floodlights, tree branches, etc. may affect final position of the photocontrol.

1. Loosen the two screws to allow rotation of the receptacle.
2. Insert screwdriver into center slot and rotate receptacle until indicator arrow points north.
3. Retighten screws.
4. Insert the photoelectric control (or shorting cap) into receptacle and twist into locked position.

Note: The photocontrol (not included) must contain a soft, resilient gasket fastened to the bottom surface to assure a proper weather seal between the control and the receptacle.

Bi-Level Switching (If Equipped)

For Bi-level switching, the input leads to the fixture will be independently labeled to indicate dimming preferences as appropriate (as defined by the order requirements). Two separate supply lines of line voltage, neutral and ground must be connected to the fixture leads to enable the bi-level switching functionality of the fixture.

Maintenance

A regular maintenance schedule should be followed to retain optimal light output and thermal performance. Optical lens cleaning should be performed with a clean dry cloth to remove any dust or other contaminants. Additional cleaning can be performed with non-abrasive acrylic cleansing solution.



AVERTISSEMENT



Risque d'incendie, de décharge électrique, de coupure ou d'autres accidents de personne – L'installation et l'entretien de ce produit doivent être effectués par un électricien qualifié. Ce produit doit être installé conformément aux règles d'installation en vigueur par une personne familière avec la construction et le fonctionnement du produit, ainsi qu'avec les risques inhérents.



Risque d'incendie et de décharge électrique – Assurez-vous que l'alimentation électrique est **HORS TENSION** avant de commencer l'installation ou de tenter d'en faire l'entretien. Mettez l'alimentation électrique hors tension depuis le fusible ou le disjoncteur.



Risque d'incendie – Consultez l'étiquette du produit pour connaître les exigences minimums du conducteur d'alimentation.



Risque de brûlure – Débranchez la source d'alimentation et laissez refroidir le luminaire avant de procéder à son entretien ou à sa manipulation.

Risques de blessures – Le luminaire peut être endommagé et/ou instable s'il n'est pas installé correctement.

La désobéissance aux instructions suivantes représente un risque de blessures graves ou mortelles et de dommages matériels.

Note: Ces instructions ne prétendent pas couvrir tous les détails ou toutes les différences d'équipement, de procédures ou de procédés décrits ni fournir de directives pouvant répondre à toutes les éventualités pouvant survenir pendant l'installation, le fonctionnement ou l'entretien. Si des renseignements additionnels sont nécessaires afin de résoudre un problème insuffisamment décrit pour l'utilisation, veuillez communiquer avec votre représentant le plus près de chez vous.

Note: Ce luminaire est livré avec toutes ses pièces et l'une des différentes options de montage. Suivez les instructions d'installation correspondant à la pièce du catalogue que vous avez commandée.

Note: Les caractéristiques techniques et les dimensions sont sujettes à modifications sans préavis.

EXONÉRATION DE RESPONSABILITÉ : Cooper Lighting Solutions n'assume aucune responsabilité pour les dommages ou pertes de quelque nature que ce soit pouvant découler d'une installation, d'une manipulation ou d'une utilisation inappropriée, imprudente ou négligente de ce produit.

AVIS : Le fil de mise à la terre vert se trouve au bon endroit. Ne le déplacez pas.

ATTENTION Service de réception : Veuillez fournir une description réelle de tout manque ou de tout dommage constaté à la réception du luminaire. Les réclamations contre le transporteur (chargement partiel) doivent être déposées directement auprès dudit transporteur. Les réclamations d'avaries occultes doivent être faites dans les 15 jours suivant la réception. Tout matériel endommagé doit être entièrement conservé avec son emballage d'origine.

Sécurité : Le câblage du luminaire doit être conforme au Code national de l'électricité, aux lois et ordonnances locales en vigueur. Une mise à la terre adéquate est requise afin d'assurer votre sécurité. Respectez soigneusement la procédure de mise à la terre du chapitre d'installation.

APPLICATIONS : ce luminaire a été conçu pour l'éclairage extérieur et ne doit pas être utilisé dans un endroit peu ventilé ou dans des enceintes à haute température ambiante. Il doit être rangé dans un endroit sec en attendant son installation. N'exposez pas le luminaire à la pluie, à la poussière ou à d'autres conditions ambiantes avant l'installation et l'insertion de l'interrupteur photo-électrique ou de la fiche de mise en court-circuit (si équipés). Pour de meilleurs résultats, respectez les recommandations d'installation et d'entretien suivantes.

Instructions D'installation

Outils Requis:

Cliquet, douille courte de 1,9 cm et tournevis à tête cruciforme n° 2.

Installation Sur Poteau

1. Desserrez les (3) vis de la porte d'accès du luminaire et ouvrez la porte.
2. Passez la 1^e tige filetée à travers l'orifice situé dans le coin supérieur à l'arrière du luminaire. Posez une rondelle frein et un écrou sur la tige à l'intérieur du boîtier, sans serrer. Le boulon ne doit pas dépasser de l'écrou de plus de 12,7 mm dans le boîtier. Dans le cas contraire, vous ne pourrez pas le serrer à l'étape 8.
3. Passez la 2^e tige filetée à travers l'orifice situé dans le coin inférieur à l'arrière du luminaire. Posez une rondelle frein et un écrou sur la tige à l'intérieur du boîtier, sans serrer. Le boulon ne doit pas dépasser de plus de 12,7 mm du boîtier. Dans le cas contraire, vous ne pourrez pas le serrer à l'étape 8.
4. Retirez la protection supérieure du poteau.
5. Insérez les tiges filetées des étapes 2 et 3 dans les trous supérieur et inférieur du bras.
6. Faites en sorte que le rebord en angle du bras s'adapte à l'angle à l'arrière du luminaire de manière à ce que l'ensemble soit de niveau. Le plus
7. long côté du bras doit se trouver au sommet du luminaire. Passez les fils du luminaire dans l'orifice central du bras et du poteau.
8. Maintenez la plaque filetée à l'intérieur du poteau, puis passez les boulons de montage dans le poteau pour les visser dans la plaque filetée. Vérifiez qu'ils sont complètement vissés.
9. Serrez les deux boulons dans le luminaire selon un couple de 54 N.m. Pour cela, vous devrez utiliser une douille courte de 1,9 cm afin de garantir un dégagement suffisant pour tous les circuits intérieurs du luminaire.
10. Raccordez le fil de terre provenant de l'alimentation à la borne de terre (fils verts).
11. Raccordez le fil de tension provenant de l'alimentation à la borne de tension du luminaire (fils noirs).
12. Raccordez le fil neutre provenant de l'alimentation à la borne neutre du luminaire (fils blancs).
13. Refermez le couvercle et serrez les trois vis de manière à préserver l'étanchéité du luminaire.
14. Remplacez la protection supérieure du poteau une fois l'installation et le câblage du luminaire terminés.

Remarque: En cas d'installation sur un poteau rond, suivez les instructions pour poteau carré en insérant l'adaptateur pour poteau rond entre le poteau et le bras. (Figure 1.)

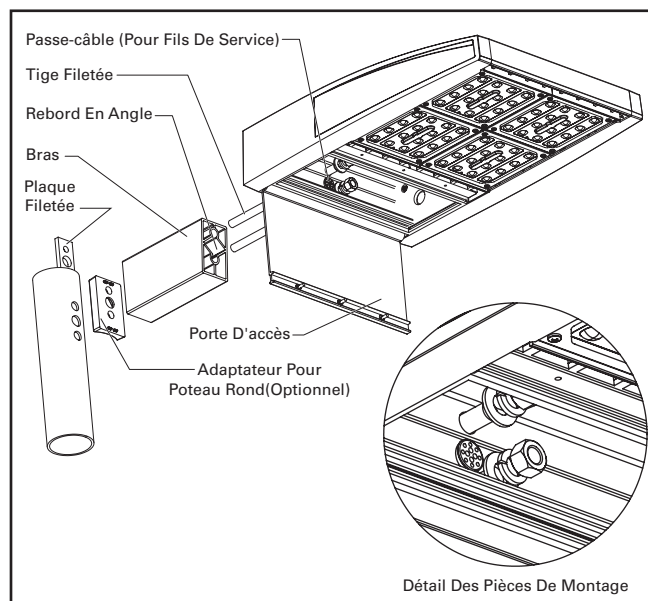


Figure 1.

Outils Requis

Tournevis à tête cruciforme n° 2, cliquet et douille courte de 1,9 cm.

Installation Murale

1. Desserrez les (3) vis de la porte d'accès du luminaire et ouvrez la porte.
2. Passez le 1^{er} boulon de montage à travers l'orifice situé dans le coin supérieur à l'arrière du luminaire. Posez une rondelle frein et un écrou sur le boulon à l'intérieur du boîtier, sans serrer.
3. Passez le 2^e boulon de montage à travers l'orifice situé dans le coin inférieur à l'arrière du luminaire. Posez une rondelle frein et un écrou sur le boulon à l'intérieur du boîtier, sans serrer.
4. Glissez le bras sur les boulons comme illustré à la Figure 2. Faites en sorte que le rebord en angle du bras s'ajuste à l'angle à l'arrière du luminaire de manière à ce que l'ensemble soit de niveau. Le plus long côté du bras doit se trouver au sommet du luminaire.
5. Posez la plaque murale décorative sur les boulons du bras et fixez-la au dos de ce dernier à l'aide des rondelles freins et des écrous fournis.
6. Serrez les écrous au dos de la plaque murale décorative selon un couple de 651 N.m. Mettez le luminaire de côté.

7. Tirez les fils d'alimentation hors de la boîte de jonction (non incluse) et passez-les à travers le grand orifice au centre de la plaque de fixation.
8. Fixez cette dernière au mur à l'aide de quatre boulons (non inclus).
9. Passez les fils d'alimentation dans l'orifice au centre de la plaque murale décorative, puis dans le luminaire (à travers le passe-câble de caoutchouc silicone) à partir de l'étape 6.
10. Accrochez la plaque murale décorative sur la plaque de fixation et serrez la vis inférieure selon un couple de 1,69 N·m.
11. À l'intérieur du luminaire, raccordez les fils d'alimentation aux fils correspondant du luminaire:
 - a. le fil de terre provenant de l'alimentation avec le fil vert du luminaire;
 - b. le fil neutre provenant de l'alimentation avec le fil blanc du luminaire;
 - c. le fil de tension provenant de l'alimentation avec le fil noir du luminaire.
12. Refermez le couvercle et serrez les trois vis de manière à préserver l'étanchéité du luminaire.

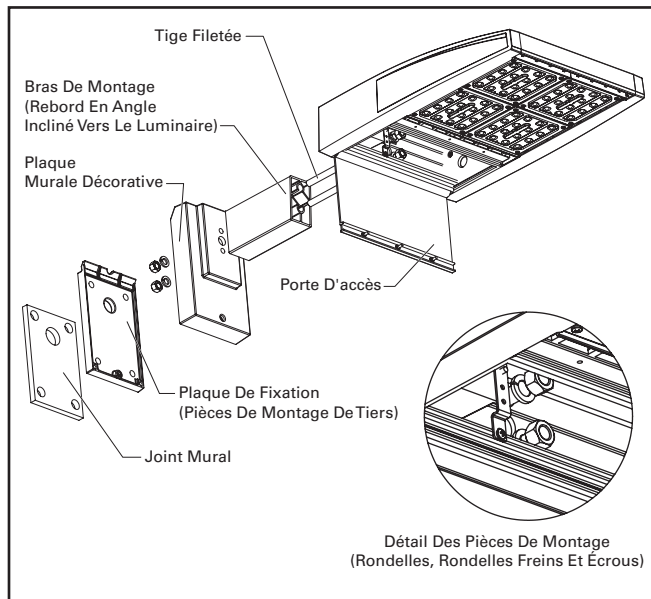


Figure 2.

Outils Requis

Tournevis à tête cruciforme n° 2, perceuse et foret de 1,11 cm, cliquet et douille de 1,42 cm.

Installation Avec Adaptateur Pour Crosse (Figure 3.)

1. Desserrez les (3) vis de la porte d'accès du luminaire et ouvrez la porte.

2. Passez tous les fils d'alimentation à travers la crosse ou l'adaptateur pour crosse, puis dans le passe-câble central situé entre les boulons de montage à l'arrière du luminaire.
3. Passez le 1er boulon de montage (1/2 po-13 x 1 1/4 po) avec une rondelle frein à travers l'orifice situé dans le coin supérieur à l'arrière du luminaire, puis dans l'adaptateur pour crosse.
4. Passez le 2e boulon de montage (1/2 po-13 x 1 1/4 po) avec une rondelle frein à travers l'orifice situé dans le coin inférieur à l'arrière du luminaire, puis dans l'adaptateur pour crosse.
5. Faites glisser l'ensemble sur la crosse (en prenant soin de ne pas coincer les fils d'alimentation). Veillez à ce que la crosse soit complètement enfoncée dans l'adaptateur pour crosse. Elle doit s'appuyer bien au fond.
6. Fixez l'adaptateur pour crosse à la crosse à l'aide des (4) vis de réglage de 3/8-16 x 3/8 po. Serrer les vis de réglage à 12,5 ~ 13 pi-lb.
7. Percez un trou de 1,11 cm dans la crosse et installez-y le boulon de carrosserie de 0,95 cm et l'écrou. Faites très attention à ne pas endommager les fils qui passent dans la crosse. À l'intérieur du luminaire, raccordez les fils d'alimentation aux fils correspondant du luminaire:
 - a. le fil de terre provenant de l'alimentation avec le fil vert du luminaire;
 - b. le fil neutre provenant de l'alimentation avec le fil blanc du luminaire;
 - c. le fil de tension provenant de l'alimentation avec le fil noir du luminaire.
8. Refermez le couvercle et serrez les trois vis de manière à préserver l'étanchéité du luminaire.

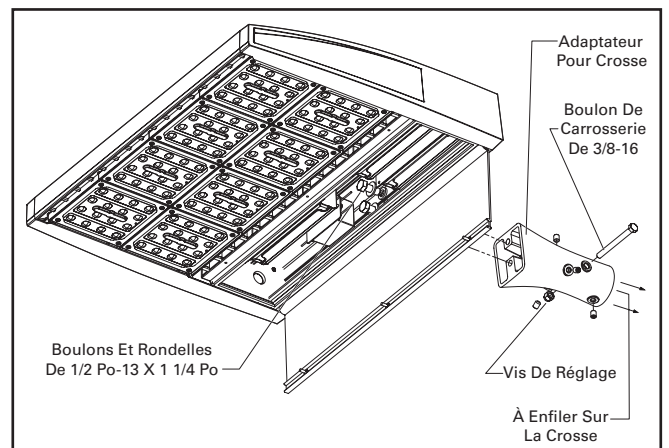


Figure 3.

Orientation De L'interrupteur Photoélectrique (Si Fourni)

Remarque: cette procédure n'est nécessaire que pour les interrupteurs photoélectriques dont la cellule doit être orientée vers le nord. Dans les autres cas, les réglages définis en usine les rendront parfaitement fonctionnels. Respectez les directives fournies par le fournisseur de l'interrupteur photoélectrique concernant la proximité avec des sources lumineuses. La position finale peut être influencée par des panneaux lumineux, la réflexion de la surface de bâtiments, des projecteurs, les branches des arbres, etc.

1. Desserrez les deux vis pour permettre la rotation de la prise.
2. Insérez un tournevis au centre de la fente et faites tourner la prise jusqu'à ce que la flèche pointe vers le nord.
3. Resserrez les vis.
4. Insérez l'interrupteur photo-électrique (ou fiche de mise en court-circuit) dans le réceptacle et tournez-le pour le verrouiller en place.

Remarque: Un joint souple et résistant doit être posé sous l'interrupteur photoélectrique (non inclus) pour assurer l'étanchéité entre ce dernier et la prise.

Commutation À Deux Niveaux D'intensité (Si Fournie)

En cas de commutation à deux niveaux d'intensité, chaque fil d'alimentation du luminaire comportera une étiquette indiquant les préférences en matière de variation (définies lors de la commande). Pour utiliser cette fonction, il faudra brancher aux fils du luminaire deux lignes d'alimentation distinctes comprenant chacune un fil de tension, un fil neutre et un fil de terre.

Entretien

Un horaire d'entretien périodique doit être respecté pour maintenir un flux lumineux et un fonctionnement thermique optimaux. Le nettoyage de la lentille optique doit être fait à l'aide d'un linge propre et sec afin de retirer toute la poussière et les autres contaminants.

Il est possible de nettoyer l'appareil plus en profondeur à l'aide d'une solution de nettoyage acrylique non abrasive.

ADVERTENCIA



Riesgo de incendio, descarga eléctrica, cortes u otros riesgos de accidentes: la instalación y el mantenimiento de este producto deben ser realizados por un electricista calificado. Una persona con conocimientos sobre la construcción y el funcionamiento del producto y los riesgos implicados debe instalar este producto de conformidad con el código de instalación aplicable.



Riesgo de incendio y descarga eléctrica: asegúrese de que la alimentación eléctrica esté **APAGADA** antes de comenzar la instalación o intentar realizar cualquier tipo de mantenimiento. Desconecte la alimentación eléctrica en el fusible o cortacircuitos.



Riesgo de incendio: consulte la etiqueta del producto para conocer los requisitos mínimos específicos del conductor de suministro.



Riesgo de lesiones personales: la luminaria puede dañarse o desestabilizarse de no instalarse correctamente.

El incumplimiento de estas instrucciones puede provocar la muerte, lesiones corporales graves y daños materiales.

Nota: Estas instrucciones no aseguran cubrir todos los detalles o variaciones del equipo, procedimiento o proceso descritos, ni proporcionar directivas que anticipen todas las contingencias posibles durante la instalación, la operación o el mantenimiento. Cuando desee obtener información adicional para solucionar un problema no abordado en forma satisfactoria para el propósito del usuario, póngase en contacto con su representante más cercano.

Nota: Se debe tener cuidado de no colocar la luminaria sobre las lentes ópticas ni levantarla por el área de la lente.

Nota: Las especificaciones y las dimensiones están sujetas a cambios sin previo aviso.

RENUNCIA DE RESPONSABILIDAD: Cooper Lighting Solutions no asume ninguna responsabilidad por daños o pérdidas de ningún tipo que puedan derivarse de la instalación, manipulación o uso incorrecto, descuido o negligente de este producto.

AVISO: El tornillo de puesta a tierra verde ya está ubicado correctamente. No lo cambie de ubicación.

ATENCIÓN Departamento de Recepción: Observe que la descripción real de la luminaria no carezca de piezas ni presente daños notorios al momento de su entrega. Presente el reclamo directamente al transportista de carga por envíos de carga ligera (LTL). Los reclamos por daños ocultos deben presentarse dentro de los 15 días posteriores a la entrega del producto. Se debe guardar todo el material dañado, junto con el embalaje original.

Seguridad: Esta luminaria debe cablearse de acuerdo con el Código Eléctrico Nacional y los códigos y ordenanzas locales aplicables. Se requiere una conexión a tierra adecuada para garantizar la seguridad personal. Observe cuidadosamente el procedimiento de conexión a tierra en la sección de instalación.

APLICACIONES: Este accesorio de iluminación está diseñado para servicios de iluminación al aire libre y no debe utilizarse en áreas de ventilación limitada o en lugares cerrados a alta temperatura ambiente. Debe almacenarse en un lugar seco antes de la instalación. No exponga el accesorio de iluminación a la lluvia, el polvo u otras condiciones ambientales antes de la instalación e inserción del control fotográfico o la tapa de cortocircuito (si está equipado). Los mejores resultados se obtendrán si se instala y se mantiene de acuerdo con las siguientes recomendaciones.

Instrucciones De Instalación

Herramientas Necesarias

Trinquete, un toma poco profundo de 3/4" y un destornillador Phillips n.º 2.

Montaje En Polo

1. Afloje (3) tornillos situados en la puerta de acceso del accesorio y abra la puerta.
2. Instale la primera varilla roscada a través del orificio lateral superior en la parte de atrás del accesorio. Deslice una arandela de presión y una tuerca en la varilla dentro del alojamiento pero no la ajuste. No debe pasar más de 1/2" del perno a través de la tuerca dentro del alojamiento para que se pueda ajustar la tuerca en el paso 8.
3. Instale la segunda varilla roscada a través del orificio lateral inferior en la parte de atrás del accesorio. Deslice una arandela de presión y una tuerca en la varilla dentro del alojamiento pero no la ajuste. No debe pasar más de 1/2" del perno a través del alojamiento para que se pueda ajustar la tuerca en el paso 8.
4. Quite la tapa del polo superior.
5. Inserte las varillas roscadas de los pasos 2 y 3 a través de los orificios superiores e inferiores del brazo. Asegúrese de que el filo angulado del brazo coincida con el ángulo en la parte de atrás del
6. accesorio para que el conjunto se eleve por completo. El lado largo del brazo debe estar en la parte superior del accesorio.
7. Pase los conectores del accesorio a través de la abertura central del brazo y a través de la abertura central del polo.
8. Sostenga la placa de las tuercas dentro del polo e inserte los pernos de montaje a través del polo y la rosca en la placa de las tuercas. Asegúrese de que el perno está completamente enroscado a través de la placa de las tuercas.
9. Ajuste ambas tuercas dentro del accesorio a 40 pies-lbs. Se debe utilizar un enchufe poco profundo de 3/4" para garantizar el espacio libre para todos los controladores dentro del accesorio durante este paso.
10. Adjunte el cable a tierra del lado del suministro al conector terminal a tierra (cables verdes).
11. Conecte el cable de voltaje de la línea del suministro al conector terminal de voltaje de la línea del lado del accesorio (cables negros).
12. Conecte el cable del lado del suministro al conector terminal del cable neutro del lado del accesorio (cables blancos).
13. Cierre la cubierta y ajuste los tres tornillos para asegurarse de que el accesorio mantendrá ajustado su sellado de agua.

14. Reemplace la tapa del polo superior después de que se complete la instalación y el cableado del accesorio.

Nota: Para la instalación de los polos circulares, siga las mismas instrucciones que para la instalación de los polos cuadrados con el polo circular adicional insertado entre el polo y el brazo. (Figura 1.)

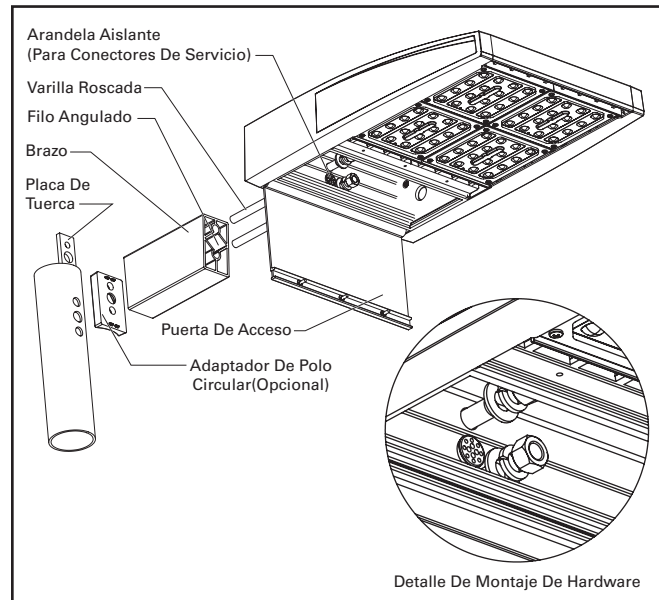


Figura 1.

Herramientas Necesarias

Destornillador Phillips n.º 2, trinquete y enchufe poco profundo de 3/4".

Montaje En Pared (FIG. 2)

1. Afloje (3) tornillos situados en la puerta de acceso del accesorio y abra la puerta.
2. Instale el primer perno de montaje a través del orificio lateral superior en la parte de atrás del accesorio. Deslice una arandela de presión y una tuerca en el perno dentro del alojamiento pero no lo ajuste.
3. Instale el segundo perno de montaje a través del orificio lateral inferior en la parte de atrás del accesorio. Deslice una arandela de presión y una tuerca en el perno dentro del alojamiento pero no lo ajuste.
4. Deslice el brazo incluido sobre los pernos, como se muestra en la Figura 2. Asegúrese de que la parte angulada del brazo coincida con el ángulo en la parte de atrás del accesorio para que el conjunto se eleve por completo. El lado largo debe estar en la parte superior del accesorio.

5. Coloque la placa de pared decorativa sobre los pernos del brazo y asegúrela al lateral trasero del brazo utilizando la arandela de seguridad y las tuercas provistas.
6. Ajuste las tuercas en la parte de atrás de la placa decorativa de pared a 40 pies-lbs. Coloque el conjunto accesorio a un lado.
7. Jale los cables del suministro de la caja de empalmes (no incluida) y a través del orificio grande en el centro de la placa de sujeción.
8. Asegure la placa de sujeción a la pared utilizando cuatro pernos (no incluidos).
9. Jale los cables del suministro en el orificio central de la placa de pared decorativa y dentro del conjunto del accesorio (pasando a través de las arandelas aislantes del cable de goma de silicona) del paso 6.
10. Cuelgue la placa decorativa de pared en la placa de sujeción y ajuste el tornillo situado en la parte inferior de la placa de pared decorativa a 15 in-lbs.
11. Dentro del accesorio, conecte los cables del suministro a los conectores adecuados del accesorio:
 - a. Cable a tierra del lado del suministro al conector verde del accesorio.
 - b. Cable neutro del lado del suministro al conector blanco del accesorio.
 - c. Cable de voltaje de la línea del suministro al conector negro del accesorio.
12. Cierre la cubierta y ajuste los tres tornillos para asegurarse de que el accesorio mantendrá ajustado su sellado de agua.

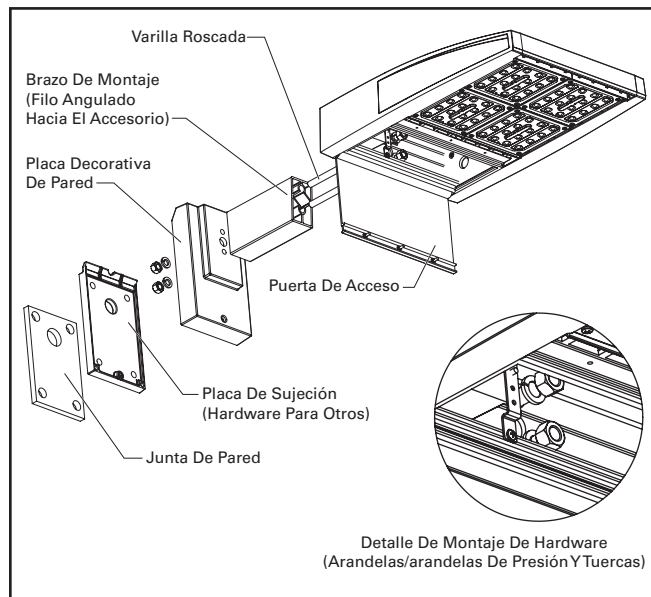


Figura 2.

Herramientas Necesarias

Destornillador Phillips n. ° 2, taladro y broca de taladro de 7/16"; trinquete y un enchufe de 9/16".

Montaje De Adaptador De Brazo Del Mástil (Figura 3.)

1. Afloje (3) tornillos situados en la puerta de acceso del accesorio y abra la puerta.
2. Jale de los cables del suministro a través del brazo mástil o del adaptador del brazo del mástil y dentro de la arandela aislante central situada entre los pernos de montaje en la parte trasera del accesorio.
3. Instale el primer perno de montaje (1/2"-13 x 1 1/4") y la arandela de presión a través del orificio lateral superior en la parte trasera del accesorio y en el adaptador del brazo del mástil.
4. Instale el segundo perno de montaje (1/2"-13 x 1 1/4") y la arandela de presión a través del orificio lateral superior en la parte trasera del accesorio y en el adaptador del brazo del mástil.
5. Deslice el conjunto sobre el brazo del mástil (asegurándose de no pellizcar ningún conector del suministro). Asegúrese de que el brazo del mástil esté completamente asentado en el adaptador del brazo del mástil como si se saliera del inferior del adaptador.
6. Asegure el adaptador del brazo del mástil al brazo del mástil con los (4) tornillos de fijación de 3/8-16 x 3/8". Apriete los tornillos de fijación a 12.5 ~ 13 ft-lbs.
7. Taladre un orificio de 7/16" a través del brazo del mástil e instale un perno de transporte de 3/8" y una tuerca. Tenga cuidado al taladrar este orificio para no dañar ningún cable dentro del brazo del mástil.
8. Dentro del accesorio, conecte los cables del suministro a los conectores adecuados del accesorio:
 - a. Cable a tierra del lado del suministro al conector verde del accesorio.
 - b. Cable neutro del lado del suministro al conector blanco del accesorio.
 - c. Cable de voltaje de la línea del suministro al conector negro del accesorio.
9. Cierre la cubierta y ajuste los tres tornillos para asegurarse de que el accesorio mantendrá ajustado su sellado de agua.

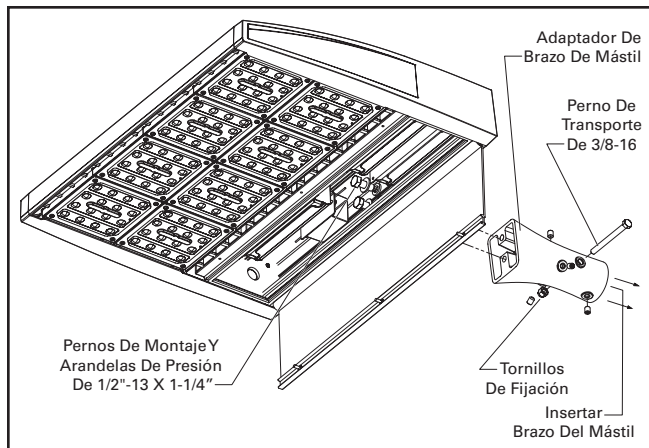


Figura 3.

Orientación De Fotocontrol (Si Está Equipado)

Nota: El procedimiento de orientación es requerido únicamente para los fotocontroles que requieren de manera específica que la célula apunte hacia el norte. De otro modo, la orientación preseleccionada de fábrica funcionará correctamente. Siga las instrucciones recomendadas por el proveedor de fotocontrol para la proximidad a las fuentes de luz. Las señales iluminadas, el reflejo en superficies de construcción, los reflectores, las ramas de los árboles, etc. pueden afectar la posición final del fotocontrol.

1. Afloje los dos tornillos para permitir la rotación del receptáculo.
2. Inserte el destornillador en la ranura central y gire el receptáculo hasta que la flecha indicadora apunte al norte.
3. Vuelva a ajustar los tornillos.
4. Inserte el control fotoeléctrico (o la tapa de cortocircuito) en el receptáculo y gírelo hacia la posición de bloqueo.

Nota: El fotocontrol (no incluido) debe contener una junta suave y flexible sujeta a la parte inferior de la superficie para garantizar un sellado adecuado contra el clima entre el control y el receptáculo.

Interruptor De Dos Niveles (Si Tiene)

Para el interruptor de dos niveles, los conectores de entrada al accesorio estarán etiquetados para indicar las preferencias de atenuación como es adecuado (según se define en los requerimientos del pedido). Se deben conectar dos líneas de suministro de voltaje de línea, neutro y a tierra, a los conectores del accesorio para permitir la funcionalidad del interruptor de dos niveles del accesorio.

Mantenimiento

Debe seguirse un programa de mantenimiento para conservar una salida de luz y un rendimiento térmico óptimos. Debe limpiar la lente óptica con un paño seco limpio para extraer el polvo o cualquier otro contaminante. Puede realizar limpieza adicional con una solución de limpieza de acrílico no abrasiva.

FCC Statement

Note: This equipment has been tested and found to comply with the limits for a Class A digital device, pursuant to part 15 of the FCC Rules. These limits are designed to provide reasonable protection against harmful interference in a residential installation. This equipment generates uses and can radiate radio frequency energy and, if not installed and used in accordance with the instructions, may cause harmful interference to radio communications. However, there is no guarantee that interference will not occur in a particular installation. If this equipment does cause harmful interference to radio or television reception, which can be determined by turning the equipment off and on, the user is encouraged to try to correct the interference by one or more of the following measures:

- Reorient or relocate the receiving antenna.
- Increase the separation between the equipment and receiver.
- Connect the equipment into an outlet on a circuit different from that to which the receiver is connected.
- Consult the dealer or an experienced radio/TV technician for help.

Declaración de la FCC

Nota: El equipo ha sido probado y cumple con los límites para un dispositivo digital de Clase A, de conformidad con la parte 15 de las Normas de la FCC. Estos límites están diseñados para proporcionar una protección razonable contra las interferencias dañinas en una instalación residencial. Este equipo genera usos y puede emitir energía de radiofrecuencia y si no se instala y utiliza de acuerdo con las instrucciones, puede causar interferencia dañina en las comunicaciones de radio. Sin embargo, no se puede garantizar que dicha interferencia no ocurra en una instalación determinada. Si este equipo causa interferencia dañina en la recepción de radio o televisión, lo que puede determinarse apagando y encendiendo el equipo, se recomienda al usuario que intente corregir la interferencia mediante una o más de las siguientes medidas:

- Reorientar o reubicar la antena receptora.
- Aumentar la separación entre el equipo y el receptor.
- Conectar el equipo a una toma de corriente en un circuito diferente al que está conectado el receptor
- Consultar con el distribuidor o con un técnico de radio/TV experimentado para obtener ayuda.

Warranties and Limitation of Liability

Please refer to www.cooperlighting.com for our terms and conditions.

Garanties et limitation de responsabilité

Veuillez consulter le site www.cooperlighting.com pour obtenir les conditions générales.

Garantías y Limitación de Responsabilidad

Visite www.cooperlighting.com para conocer nuestros términos y condiciones.

Cooper Lighting Solutions
1121 Highway 74 South
Peachtree City, GA 30269
P: 770-486-4800
www.cooperlighting.com

© 2020 Cooper Lighting Solutions
All Rights Reserved
Printed in USA
Imprimé aux États-Unis
Impreso en los EE. UU.

Publication No. IB500021EN
May 30, 2019

Cooper Lighting Solutions is a registered trademark. All trademarks are property of their respective owners.

Cooper Lighting Solutions est une marque de commerce déposée. Toutes les autres marques de commerce sont la propriété de leur propriétaire respectif.

Cooper Lighting Solutions es una marca comercial registrada. Todas las marcas comerciales son propiedad de sus respectivos propietarios.

Product availability, specifications, and compliances are subject to change without notice

La disponibilité du produit, les spécifications et les conformités peuvent être modifiées sans préavis

La disponibilidad de productos, las especificaciones y los cumplimientos están sujetos a cambio sin previo aviso