

Installation Instructions – 0-10V Class 1 and Class 2 Wiring
Instructions d'installation – Câblage de catégories 1 et 2 pour les
unités de 0 à 10 V
Instrucciones de instalación – Cableado 0-10V Clase 1 y Clase 2

 **WARNING**



Risk of Fire, Electrical Shock, Cuts or other Casualty Hazards- Installation and maintenance of this product must be performed by a qualified electrician. This product must be installed in accordance with the applicable installation code by a person familiar with the construction and operation of the product and hazards involved.



Risk of Fire and Electric Shock- Make certain power is OFF before starting installation or attempting any maintenance. Disconnect power at fuse or circuit breaker.



Risk of Fire- Refer to product label for specific minimum supply conductor requirements.



Risk of Personal Injury- Fixture may become damaged and/or unstable if not installed properly.

Failure to comply with these instructions may result in death, serious bodily injury and property damage.

DISCLAIMER OF LIABILITY: Cooper Lighting Solutions assumes no liability for damages or losses of any kind that may arise from the improper, careless, or negligent installation, handling or use of this product.

NOTICE: Green ground wire provided in proper location. Do not relocate.

ATTENTION Receiving Department: Note actual fixture description of any shortage or noticeable damage on delivery receipt. File claim for common carrier (LTL) directly with carrier. Claims for concealed damage must be filed within 15 days of delivery. All damaged material, complete with original packing must be retained.

Safety: This fixture must be wired in accordance with the National Electrical Code and applicable local codes and ordinances. Proper grounding is required to insure personal safety. Carefully observe grounding procedure under installation section.

APPLICATIONS: TopTier luminaires are designed for outdoor, wet location use not to exceed 50°C ambient. Approved for ceiling/surface, parking garage, canopy, stairwell, low bay and rigid stem and swing pendant applications.

Regulatory Information: This equipment has been test and found to comply with the limits of a Class A digital device, pursuant to part 15 of the FCC Rules. Operation is subject to the following two conditions: (1) This device may not cause harmful interference, and (2) this device must accept any interference received, including interference that may cause undesired operation.

Installation Instructions - 0-10V Class 1 and Class 2 Wiring

Overview

0-10V ballasts and drivers are connected together by a 2-wire low voltage bus that is suitable for Class 1 or Class 2 wiring installations. This application note explains how both Class 1 and 2 wiring are made and how they both meet National Electric Code (NEC) regulations.

To reduce the risk of interference it's highly recommended that 0-10V and communication wires be run as Class 2. The dimming performance of 0-10V can be impaired if the system is wired in a Class 1 configuration, especially if long distances of line voltage wiring are used. If Class 1 is desired, then actions should be taken to reduce the length of the 0-10V wires.

Wiring Details – Class 2 (Preferred Method):

The ballasts and drivers seen below are wired in a Class 2 configuration.

Note: For more information on Class 2 wiring and additional Class 2 wiring requirements see National Electric Code Article 725.

- With regards to factory installed wiring, as per UL1598 section 6.17.1:

Factory-installed power limited wiring and branch circuit wiring that come in random contact within the luminaire shall have insulation rated for the maximum voltage that exists in any of the circuits.

If wiring with the properly rated insulation is used, then no spacing or separation is required regardless of the circuit conductor voltage.

- Class 2 wiring of the 0-10V ballasts and drivers follow the NEC Requirement 725.136(D) (references to Class 3 are eliminated).

Class 2 circuit conductors in compartments, enclosures, device boxes, outlet boxes, or similar fittings shall be permitted to be installed with

electric light, power, Class 1 ... circuits where they are introduced solely to connect the equipment connected to Class 2 circuits and where (1) or (2) applies:

- (1) The electric light, power, Class 1 ... circuit conductors are routed to maintain a minimum of 6 mm (.25 in) separation from the conductors and cables of Class 2.
 - (2) The circuit conductors operate at 150 volts or less to ground and also comply with one of the following:
 - a. The Class 2 circuits are installed using Type CL3, CL3R, or CL3P or permitted substitute cables provided these Class 3 cable conductors extending beyond the jacket are separated by a minimum of 6 mm (0.25 in) or by a nonconductive sleeve or nonconductive barrier from all other conductors.
 - b. The Class 2 circuit conductors are installed as a Class 1 circuit.
- 0-10V ballasts and drivers have a minimum spacing of 0.25 inches between line voltage and the bus terminals (purple and grey wires) for Class 2 installations.

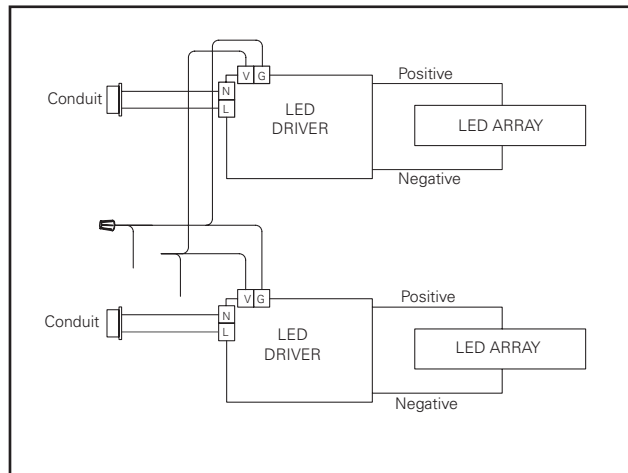


Figure 1. 0-10V Ballasts and Drivers Wired for Class 2

Wiring Details – Class 1:

The ballasts and drivers seen below are wired in a Class 1 configuration.

- Class 1 wiring methods follow the NEC Requirement 725.48

Class 1 circuits shall be permitted to be installed with other circuits as specified in 725.48 (A) and (B):

(A) Class 1 circuits shall be permitted to occupy the same cable, cable tray, enclosure, or raceway without regard to whether the individual circuits are alternating or direct current, provided all conductors are insulated for the maximum voltage of any conductors in the cable, cable tray, enclosure or raceway.

(B) Class 1 circuits shall be permitted to be installed with power supply conductors as specified:

(1) Class 1 and power supply circuits shall be permitted to occupy the same cable, enclosure, or raceway only when functionally associated.

- Since the 0-10V ballast and driver meets Class 2 installation requirements, it can also be installed in a Class 1 configuration when Class 2 markings are not present. The NEC allows the reclassification of Class 2 circuits per Article 725.130 Exception No.2:

Class 2 and circuits shall be permitted to be reclassified and installed as Class 1 circuits if the Class 2 markings ... are eliminated and the entire circuit is installed using the wiring methods and materials in accordance with Part II, Class 1 circuits.

Note: For more information regarding Class 2 wiring and additional requirements see the National Electrical Code Article 725.

- The 0-10V ballast and driver is labeled “Class 2” rather than “Class 1 or Class 2” because the ballast is a sink of power, not a source. According to UL 935 SB12.3:

When the ballast is the sink of a “Class 2” limited power circuit shall be identified as such with words “Class 2 Circuit” to indicate that the ballast is intended for connection to a Class 2 circuit and that the controlling circuit is not affected by the presence of the ballast.

Since the ballast is not a source for this link, it is prohibited from being marked “Class 1 or Class 2” even though it is allowed to be wired either way.

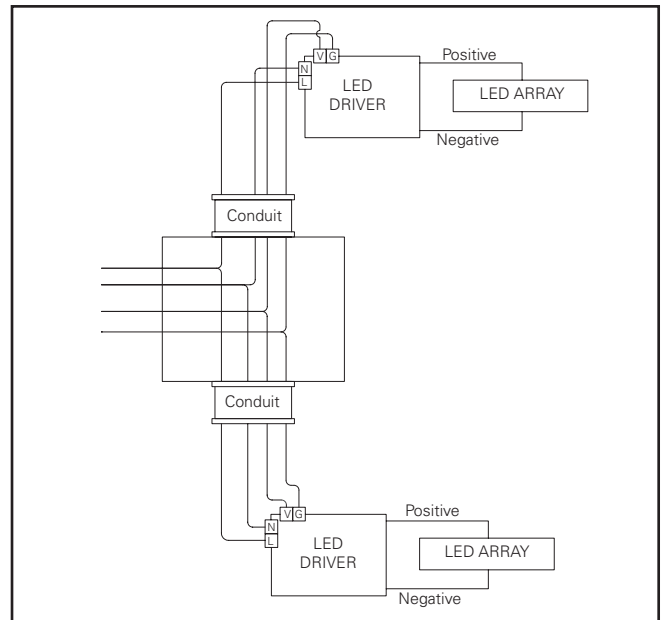


Figure 2 0-10V Ballasts and Drivers Wired for Class 1

Installation Instructions - 0-10V Class 1 and Class 2 Wiring

AVERTISSEMENT



Risque d'incendie, de décharge électrique, de coupure ou d'autres accidents de personne – L'installation et l'entretien de ce produit doivent être effectués par un électricien qualifié. Ce produit doit être installé conformément aux règles d'installation en vigueur par une personne familière avec la construction et le fonctionnement du produit, ainsi qu'avec les risques inhérents.



Risque d'incendie et de décharge électrique – Assurez-vous que l'alimentation électrique est **HORS TENSION** avant de commencer l'installation ou de tenter d'en faire l'entretien. Mettez l'alimentation électrique hors tension depuis le fusible ou le disjoncteur.



Risque d'incendie – Consultez l'étiquette du produit pour connaître les exigences minimums du conducteur d'alimentation.



Risque de brûlure – Débranchez la source d'alimentation et laissez refroidir le luminaire avant de procéder à son entretien ou à sa manipulation.

Risques de blessures – Le luminaire peut être endommagé et/ou instable s'il n'est pas installé correctement.

La désobéissance aux instructions suivantes représente un risque de blessures graves ou mortelles et de dommages matériels.

EXONÉRATION DE RESPONSABILITÉ : Cooper Lighting Solutions n'assume aucune responsabilité pour les dommages ou pertes de quelque nature que ce soit pouvant découler d'une installation, d'une manipulation ou d'une utilisation inappropriée, imprudente ou négligente de ce produit.

AVIS : Le fil de mise à la terre vert se trouve au bon endroit. Ne le déplacez pas.

ATTENTION Service de réception : Veuillez fournir une description réelle de tout manque ou de tout dommage constaté à la réception du luminaire. Les réclamations contre le transporteur (chargement partiel) doivent être déposées directement auprès dudit transporteur. Les réclamations d'avaries occultes doivent être faites dans les 15 jours suivant la réception. Tout matériel endommagé doit être entièrement conservé avec son emballage d'origine.

Sécurité : Le câblage du luminaire doit être conforme au Code national de l'électricité, aux lois et ordonnances locales en vigueur. Une mise à la terre adéquate est requise afin d'assurer votre sécurité. Respectez soigneusement la procédure de mise à la terre du chapitre d'installation.

APPLICATIONS : Les luminaires TopTier sont conçus pour une utilisation extérieure, dans un endroit humide ne dépassant pas une température ambiante de 50 °C. Approuvé pour une installation sur plafond, en surface, dans un parc de stationnement couvert, un pavillon, une cage d'escalier, un endroit faible en hauteur et les applications sur tige rigide et de suspension pivotante.

Renseignements légaux : Cet équipement a été mis à l'essai et déclaré conforme aux limites établies pour un dispositif numérique de catégorie A en vertu de la section 15 des règlements de la FCC. Son fonctionnement est assujéti aux deux conditions suivantes : 1) cet appareil ne doit pas provoquer d'interférences nuisibles et 2) cet appareil doit accepter toutes les interférences reçues, même celles qui pourraient provoquer un fonctionnement indésirable.

Présentation

Les pilotes et les ballasts de 0 à 10 V sont reliés par une barre omnibus bifilaire à basse tension qui convient aux installations de câblage de catégories 1 et 2. Cette note d'application explique comment les câblages de catégories 1 et 2 sont réalisés et comment ils répondent aux réglementations du NEC (National Electric Code ou code national de l'électricité)

Afin de réduire le risque d'interférence, il est hautement recommandé que les unités de 0 à 10 V et les fils de communication fonctionnent en catégorie 2. La performance de gradation des unités de 0 à 10 V peut être affectée si le système est câblé selon la configuration de catégorie 1, en particulier si les câbles pour la tension de secteur sont utilisés sur de longues distances. Si la catégorie 1 est souhaitée, il faudra alors réduire la longueur des câbles de 0 à 10 V.

Détails du câblage – catégorie 2 (méthode privilégiée) :

Les ballasts et les pilotes illustrés ci-dessous sont câblés selon une configuration de catégorie 2.

Remarque: Pour obtenir davantage d'informations sur le câblage de catégorie 2 et les exigences supplémentaires, consultez l'article 725 du NEC.

- En ce qui concerne un câblage installé en usine, conformément à la norme UL 1598, section 6.17.1 :

Les câbles limités en courant et les câbles de circuit de dérivation installés en usine qui touchent le luminaire de manière aléatoire doivent être isolés pour la tension maximale existante dans un circuit.

Si des câbles correctement isolés sont utilisés, il n'est pas nécessaire d'avoir un espacement ou une séparation quelle que soit la tension du conducteur du circuit.

- Le câblage de catégorie 2 pour les pilotes et les ballasts de 0 à 10 V respecte l'exigence 725.136(D) du NEC (les références à la catégorie 3 sont supprimées).

Il est permis d'installer des conducteurs de circuit de catégorie 2 dans les compartiments, les boîtiers, les boîtes d'appareil, les boîtes de sortie ou tout boîtier similaire avec les circuits de lampe électrique, d'alimentation, de catégorie 1 [...] s'ils sont présents uniquement pour relier l'équipement connecté aux circuits de catégorie 2 et si la condition (1) ou (2) s'applique :

- (1) Les conducteurs de circuit de lampe électrique, d'alimentation, de catégorie 1 [...] sont acheminés pour maintenir une séparation minimale de 6 mm (0,25 po) entre les conducteurs et les câbles de catégorie 2.
 - (2) Les conducteurs de circuit fonctionnent à 150 V ou moins vers la mise à la terre et respectent également un des éléments suivants :
 - a. Les circuits de catégorie 2 sont installés avec des câbles de type CL3, CL3R ou CL3P ou bien tout substitut autorisé, à condition que les conducteurs des câbles de catégorie 3 sortant de la gaine soient séparés de tous les autres conducteurs par une distance minimale de 6 mm (0,25 po) ou bien par un manchon non conducteur ou une protection non conductrice.
 - b. Les conducteurs de circuit de catégorie 2 sont installés selon un circuit de catégorie 1.
- Les pilotes et les ballasts de 0 à 10 V ont un espacement minimum de 6 mm (0,25 po) entre les bornes de la tension de secteur et de la barre omnibus (câbles violets et gris) pour les installations de catégorie 2.

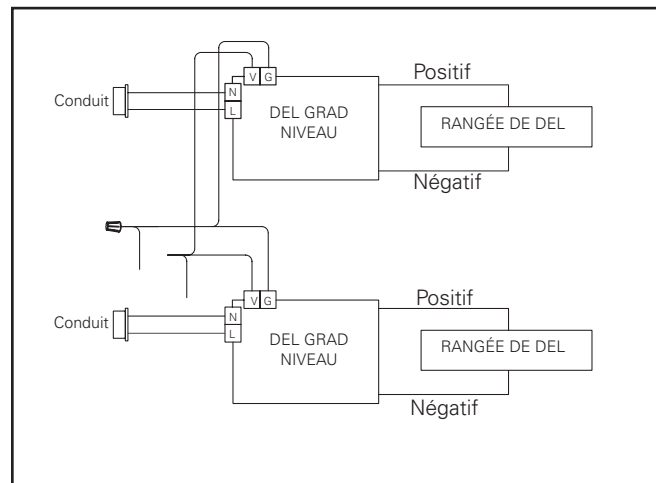


Figure 1. Pilotes et ballasts de 0 à 10 V câblés pour la catégorie 2

Détails du câblage – catégorie 1 :

Les ballasts et les pilotes illustrés ci-dessous sont câblés selon une configuration de catégorie 1.

- Les méthodes de câblage de catégorie 1 respectent l'exigence 725.48 du NEC.

Il est permis d'installer des circuits de catégorie 1 avec d'autres circuits comme le précisent l'exigence 725.48 (A) et la partie (B):

- (A) Les circuits de catégorie 1 sont autorisés à occuper le même câble, le même chemin de câbles, le même boîtier ou la même canalisation sans tenir compte de savoir si les circuits individuels sont à courant alternatif ou direct, à condition que tous les conducteurs soient isolés pour la tension maximale des conducteurs du câble, du chemin de câbles, du boîtier ou de la canalisation.
- (B) Il est permis d'installer les circuits de catégorie 1 avec les conducteurs de source d'alimentation comme il est indiqué:
- (1) Les circuits de catégorie 1 et de source d'alimentation sont autorisés à occuper le même câble, le même chemin de câbles, le même boîtier ou la même canalisation uniquement s'ils sont associés fonctionnellement.

- Comme les pilotes et les ballasts de 0 à 10 V sont conformes aux exigences d'installation de catégorie 2, la configuration de catégorie 1 peut aussi être utilisée lorsque les marques de catégorie 2 ne sont pas présentes. Le NEC autorise la nouvelle catégorisation des circuits de catégorie 2 selon l'article 725.130, exception n° 2:

Il est permis de catégoriser à nouveau les circuits de catégorie 2 et de les installer comme des circuits de catégorie 1, si les marques de catégorie 2 ... sont éliminées et si le circuit tout entier est installé en utilisant les méthodes de câblage et les matériaux conformes aux circuits de catégorie 1, partie II.

Remarque: Pour obtenir davantage d'information sur le câblage de catégorie 2 et les exigences supplémentaires, consultez l'article 725 du NEC.

- Le pilote ou le ballast de 0 à 10 V est étiqueté « Catégorie 2 » au lieu de « Catégorie 1 ou Catégorie 2 », car le ballast est un puits de courant, pas une source. Selon la norme UL 935 SB12.3:

Quand le ballast est le puits d'un circuit limité en courant de « Catégorie 2 », il sera identifié par des mots tels que « Circuit de catégorie 2 » afin de préciser que le ballast sert à connecter un circuit de catégorie 2 et que le circuit de commande n'est pas affecté par la présence du ballast.

Comme le ballast n'est pas une source pour ce lien, il est interdit de le marquer « Catégorie 1 ou Catégorie 2 » même s'il est permis de le câbler selon les deux configurations.

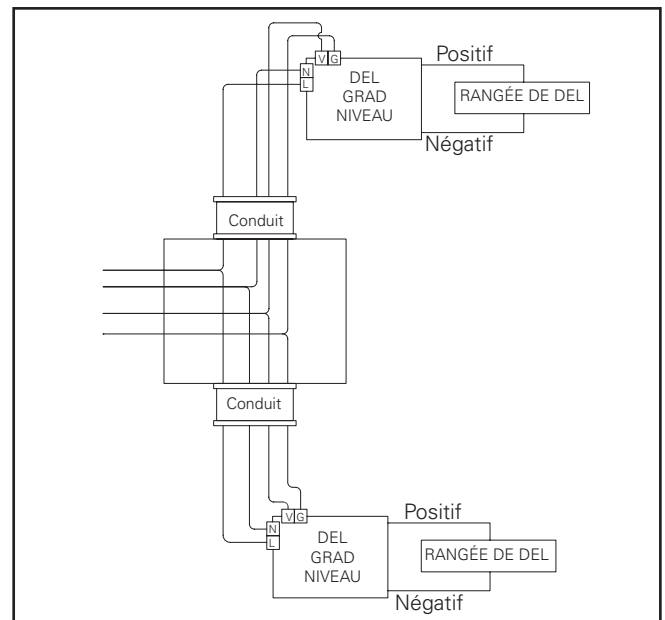


Figure 2. Pilotes et ballasts de 0 à 10 V câblés pour la catégorie 1

Instrucciones de instalación – Cableado 0-10V Clase 1 y Clase 2

ADVERTENCIA



Riesgo de incendio, descarga eléctrica, cortes u otros riesgos de accidentes: la instalación y el mantenimiento de este producto deben ser realizados por un electricista calificado. Una persona con conocimientos sobre la construcción y el funcionamiento del producto y los riesgos implicados debe instalar este producto de conformidad con el código de instalación aplicable.



Riesgo de incendio y descarga eléctrica: asegúrese de que la alimentación eléctrica esté **APAGADA** antes de comenzar la instalación o intentar realizar cualquier tipo de mantenimiento. Desconecte la alimentación eléctrica en el fusible o cortacircuitos.



Riesgo de incendio: consulte la etiqueta del producto para conocer los requisitos mínimos específicos del conductor de suministro.



Riesgo de lesiones personales: la luminaria puede dañarse o desestabilizarse de no instalarse correctamente.

El incumplimiento de estas instrucciones puede provocar la muerte, lesiones corporales graves y daños materiales.

RENUNCIA DE RESPONSABILIDAD: Cooper Lighting Solutions no asume ninguna responsabilidad por daños o pérdidas de ningún tipo que puedan derivarse de la instalación, manipulación o uso incorrecto, descuidado o negligente de este producto.

AVISO: El tornillo de puesta a tierra verde ya está ubicado correctamente. No lo cambie de ubicación.

ATENCIÓN Departamento de Recepción: Observe que la descripción real de la luminaria no carezca de piezas ni presente daños notorios al momento de su entrega. Presente el reclamo directamente al transportista de carga por envíos de carga ligera (LTL). Los reclamos por daños ocultos deben presentarse dentro de los 15 días posteriores a la entrega del producto. Se debe guardar todo el material dañado, junto con el embalaje original.

Seguridad: Esta luminaria debe cablearse de acuerdo con el Código Eléctrico Nacional y los códigos y ordenanzas locales aplicables. Se requiere una conexión a tierra adecuada para garantizar la seguridad personal. Observe cuidadosamente el procedimiento de conexión a tierra en la sección de instalación.

APLICACIONES: Las luminarias TopTier están diseñadas para uso en exteriores y ubicaciones húmedas, por debajo de los 50 °C de temperatura ambiente. Se encuentran aprobadas para su uso en techos/superficies, garajes de estacionamiento, cubiertas de resguardo, escaleras, zonas de poca altura y aplicaciones de caño rígido o colgantes de balanceo libre.

Información reglamentaria: Este equipo ha sido probado y cumple con los límites de un dispositivo digital de Clase A, de conformidad con la parte 15 de las Normas de la FCC. La operación está sujeta a las siguientes dos condiciones: (1) Que este dispositivo no produzca interferencia dañina y (2) que este dispositivo debe aceptar cualquier interferencia recibida, incluida aquella que pueda provocar un funcionamiento no deseado.

Descripción general

Los balastos y controladores de 0-10 V están conectados entre sí por un bus de baja tensión de 2 cables que es adecuado para instalaciones de cableado Clase 1 o Clase 2. Esta nota de aplicación explica cómo se realiza el cableado de Clase 1 y 2 y cómo ambos cumplen con las regulaciones del Código Eléctrico Nacional (NEC).

Para reducir el riesgo de interferencia, se recomienda encarecidamente que los cables 0-10V y de comunicación funcionen como Clase 2. El rendimiento de oscurecimiento de 0-10V puede verse afectado si el sistema está cableado en una configuración Clase 1, especialmente si se usan largas distancias de cableado de voltaje. Si se desea la Clase 1, se deben tomar medidas para reducir la longitud de los cables 0-10V.

Detalles del cableado - Clase 2 (Método preferido):

Los balastos y controladores que se muestran a continuación están cableados en una configuración de Clase 2.

Nota: Para obtener más información sobre el cableado de Clase 2 y los requisitos de cableado adicionales de la Clase 2, consulte el Artículo 725 del Código Eléctrico Nacional.

- Con respecto al cableado instalado de fábrica, según UL 1598 sección 6.17.1:

Los cables instalados en fábrica con limitación de potencia y cableado del circuito derivado que entren en contacto aleatorio dentro de la luminaria deben tener aislamiento nominal para la tensión máxima que existe en cualquiera de los circuitos.

Si se utiliza cableado con el aislamiento adecuadamente clasificado, entonces no se requiere separación ni espacio independientemente de la tensión del conductor del circuito.

- El cableado de clase 2 de los balastos 0-10V y los conductores siguen el requisito NEC 725.136 (D) (las referencias a la Clase 3 son eliminadas).

Se permitirá la instalación de conductores de clase 2 en compartimentos, cajas, cajas de dispositivos, cajas de salida o accesorios similares con circuitos de luz eléctrica, de potencia, Clase1, ... donde se introduzcan únicamente para conectar los equipos conectados a circuitos de Clase 2 y donde (1) o (2) se aplica:

- (1) Los conductores eléctricos de la luz, la potencia, la Clase 1 ... se dirigen para mantener un mínimo de 6 mm (0,25 in) de separación de los conductores y cables de la Clase 2.
 - (2) Los conductores del circuito funcionan a 150 voltios o menos a tierra y también cumplen con uno de los siguientes:
 - a. Los circuitos de Clase 2 se instalan utilizando CL3, CL3R o CL3P, o los cables de sustitución permitidos, siempre que estos conductores de Clase 3 que se extiendan más allá de la cubierta estén separados por un mínimo de 6 mm (0,25 in) o por una manga no conductora o una barrera no conductora de todos otros conductores.
 - b. Los conductores del circuito de clase 2 se instalan como un circuito de clase 1
- Los balastos y conductores de 0-10V tienen un espaciado mínimo de 0,25 pulgadas entre la tensión de línea y los terminales de bus (hilos púrpura y gris) para instalaciones de Clase 2.

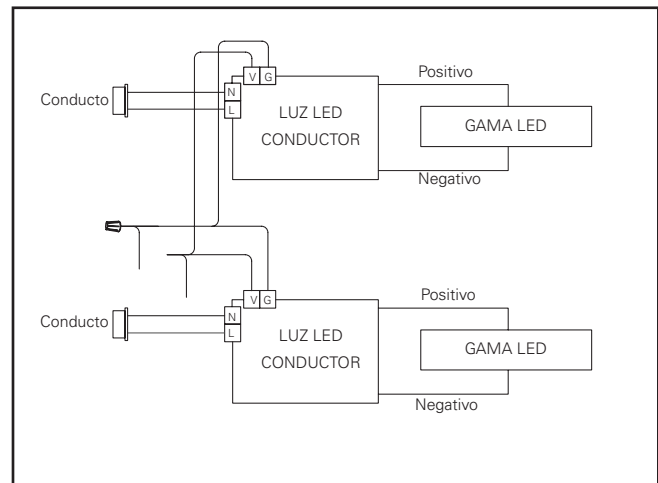


Figura 1. 0-10V Balastos y controladores cableados para la clase 2

Detalles del cableado - Clase 1:

Los balastos y controladores que se muestran a continuación están cableados en una configuración Clase 1.

- Los métodos de cableado de Clase 1 siguen el Requisito NEC 725.48

Se permitirá que los circuitos de la clase 1 se instalen con otros circuitos según se especifica en 725.48 (A) y (B):

(A) Los circuitos de la Clase 1 podrán ocupar el mismo cable, bandeja de cables, recinto o pista sin tener en cuenta si los circuitos individuales son de corriente alterna o continua, siempre que todos los conductores estén aislados para la tensión máxima de cualquier conductor en el cable, recinto o canalización.

(B) Los circuitos de la Clase 1 deberán ser instalados con los conductores de la fuente de alimentación como se especifica:

(1) Los circuitos de clase 1 y de alimentación eléctrica sólo podrán ocupar el mismo cable, recinto o canalización cuando estén funcionalmente asociados.

- Dado que el balasto de 0-10V y el conductor cumplen con los requisitos de instalación de la Clase 2, también se puede instalar en una configuración de Clase 1 cuando no hay marcas de Clase 2. El NEC permite la reclasificación de circuitos de Clase 2 según el Artículo 725.130 Excepción No.2:

Clase 2 y circuitos se podrán reclasificar e instalar como circuitos Clase 1 si se eliminan las marcas de la Clase 2 ... y se instala todo el circuito utilizando los métodos y materiales de cableado de acuerdo con los circuitos de la Clase 1 de la Parte II.

Nota: Para obtener más información sobre el cableado de Clase 2 y los requisitos adicionales, consulte el Artículo 725 del Código Eléctrico Nacional.

- El balasto 0-10V y el conductor tiene la etiqueta "Clase 2" en lugar de "Clase 1 o Clase 2" porque el balasto es un sumidero de energía, no una fuente. Según UL 935 SB12.3:

Cuando el balasto sea el sumidero de un circuito de potencia limitado de "Clase 2" se identificará como tal con las palabras "Circuito Clase 2" para indicar que el balasto está destinado a la conexión a un circuito de Clase 2 y que el circuito de control no se ve afectado por la presencia del balasto.

Dado que el balasto no es una fuente para este enlace, está prohibido que se marque "Clase 1 o Clase 2" aunque se permita que esté cableado de cualquier manera.

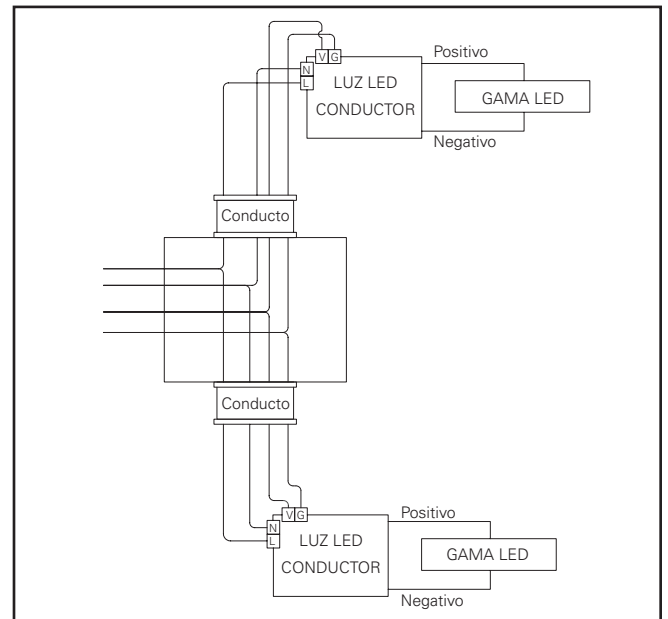


Figura 2 Balastos y controladores 0-10V cableados para la clase 1

Reference Information

- Code quotation, guidance, and wiring guides above are listed for reference only. Always follow local and national wiring requirements.
- NEC 2008 was used as a reference in this Application Note. More recent releases of the National Electrical Code should always be consulted.
- The National Electrical Code (NEC) is a registered trademark of the National Fire Protection Association, Quincy, MA.

Warranties and Limitation of Liability

Please refer to www.cooperlighting.com/legal for our terms and conditions.

Garanties et limitation de responsabilité

Veuillez consulter le site www.cooperlighting.com/legal pour obtenir les conditions générales.

Garantías y Limitación de Responsabilidad

Visite www.cooperlighting.com/legal para conocer nuestros términos y condiciones.

Cooper Lighting Solutions
1121 Highway 74 South
Peachtree City, GA 30269
P: 770-486-4800
www.cooperlighting.com

Canada Sales
5925 McLaughlin Road
Mississauga, Ontario L5R 1B8
P: 905-501-3000
F: 905-501-3172

© 2020 Cooper Lighting Solutions
All Rights Reserved

Publication No. IB525005EN
March 23, 2020

Cooper Lighting Solutions is a registered trademark. All trademarks are property of their respective owners.

Cooper Lighting Solutions est une marque de commerce déposée. Toutes les autres marques de commerce sont la propriété de leur propriétaire respectif.

Cooper Lighting Solutions es una marca comercial registrada. Todas las marcas comerciales son propiedad de sus respectivos propietarios.

Product availability, specifications, and compliances are subject to change without notice

La disponibilité du produit, les spécifications et les conformités peuvent être modifiées sans préavis

La disponibilidad de productos, las especificaciones y los cumplimientos están sujetos a cambio sin previo aviso