

Installation Instructions - Impact Elite LED

Instructions d'installation - Impact Elite LED

Instrucciones de instalación - Impact Elite LED

⚠ WARNING

Make certain power is OFF before starting installation or attempting any maintenance.

⚠ WARNING

Risk of fire/electric shock. If not qualified, consult an electrician.

⚠ WARNING

Risk of Electric Shock – Disconnect power at fuse or circuit breaker before installing or servicing.

⚠ WARNING

Risk of Personal Injury – Fixture may become damaged and/or unstable if not installed properly.

- Do not mount luminaire within 6" of a combustible surface.
- Do not handle luminaire by the glass. Do not touch LEDs.

⚠ WARNING

Risk of Burn – Disconnect power and allow fixture to cool before servicing.

Note: These instructions do not claim to cover all details or variations in the equipment, procedure, or process described, nor to provide directions for meeting every possible contingency during installation, operation or maintenance. When additional information is desired to satisfy a problem not covered sufficiently for user's purpose, please contact your nearest representative.

Note: This lighting fixture has been shipped complete with one of several mounting options. Please follow the installation instructions specific to the catalog part that you ordered.

Note: Care must be taken not to set lighting fixture down on optical lenses or lift the fixture in the lens area.

Note: Specifications and dimensions subject to change without notice.

IMPORTANT: Read carefully before installing fixture. Retain for future reference.

GENERAL: Upon receipt of the fixture, thoroughly inspect for any freight damage which should be brought to the attention of the delivery carrier. Compare the catalog description listed on the packing slip with the fixture label on the housing to assure you have received the correct material.

SAFETY: This fixture must be wired in accordance with the National Electrical Code and applicable local codes and ordinances. Proper grounding is required to insure personal safety. Carefully observe grounding procedure under installation section.

APPLICATIONS: This lighting fixture is designed for outdoor lighting services, and should not be used in area of limited ventilation or inside high ambient temperature enclosures. It must be stored in a dry location prior to installation. Do not expose lighting fixture to rain, dust or other environmental conditions prior to installation and insertion of photo control or shorting cap (if so equipped). Do not install the fixture near combustible materials or locate next to airflow blocking surfaces within 6 inches. Best results will be obtained if installed and maintained according to the following recommendations.

Installation Instructions - Impact Elite LED

INSTALLATION

Tools required

Allen Key (3/16"), Phillips screw driver, electrical wiring tools.

Applications

- Minimum 90°C Supply Conductors when connections are made external to the unit
- Rated for 40°C (104°F) ambient
- Suitable for wet location
- Wall mount luminaire only
- Construction is suitable for down mount only
- Must be mounted above grade at minimum four feet or higher

Mounting (Figure 1.)

1. Remove the mounting plate from the fixture by loosening the two set-screws.
2. Remove the protective paper from the supplied pressure sensitive adhesive backed gasket.
3. Align the gasket to the holes on the mounting plate and apply pressure to secure to the back of the mounting plate.
4. Mount the gasket applied mounting plate to the junction box or wall with the gasket away from the luminaire and secure to structure. (Figure 1.)
5. Slide the luminaire mounting bracket over the top lid of the mounting plate.
6. Tighten the two set-screws to secure the luminaire to the mounting plate.

Wiring (Figure 2.)

1. The application notes, included within the unit and instruction sheet indicate the proper minimum supply wire rating.
2. Supply wiring is accessible within the unit when the LightSquare mounting plate is removed by unscrewing four screws.
3. The luminaire comes standard wired for universal 120-277V driver supplied (347V when ordered).
4. Complete the connections per the diagram (Figure 2.) and the NEC or Canadian standards using approved methods and devices.

Maintenance

A regular maintenance schedule should be followed to retain optimal light output and thermal performance. Optical lens cleaning should be performed with a clean dry cloth to remove any dust or other contaminants. Additional cleaning can be performed with non-abrasive acrylic cleanser.

Note: Do not use glass cleaners.

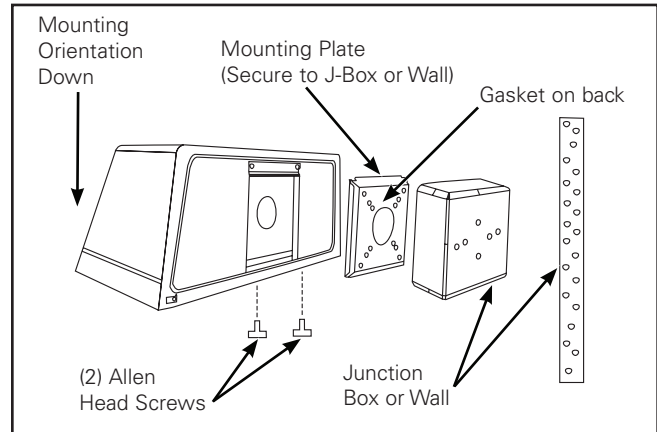


Figure 1.

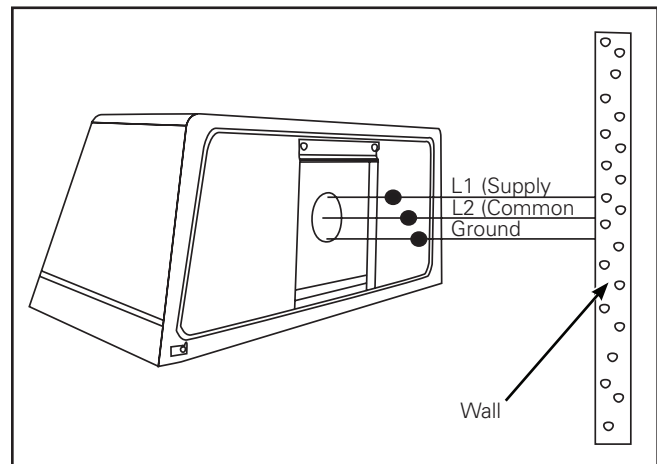


Figure 2.

⚠ AVERTISSEMENT

Assurez-vous que l'alimentation électrique est **HORS TENSION** avant de commencer l'installation ou de tenter d'en faire l'entretien.

⚠ AVERTISSEMENT

Risque d'incendie ou de décharge électrique. Si vous n'êtes pas qualifié, consultez un électricien.

⚠ AVERTISSEMENT

Risque de décharge électrique - Mettez l'alimentation électrique hors tension en enlevant le fusible ou en déclenchant le disjoncteur avant l'installation ou l'entretien.

⚠ AVERTISSEMENT

Risque de blessures - Ce luminaire peut s'endommager s'il n'est pas installé correctement ou s'il est instable.

- **NE montez PAS le luminaire à moins de 15,2 cm (6 po) d'une surface combustible.**
- **NE manipulez PAS le luminaire en le tenant le verre. Ne touchez pas aux DEL.**

⚠ AVERTISSEMENT

Risque de brûlure - Débranchez la source d'alimentation et laissez refroidir le luminaire avant de procéder à son entretien.

Remarque: Ces instructions ne prétendent pas couvrir tous les détails ou toutes les différences d'équipement, de procédures ou de procédés décrits ni fournir de directives pouvant répondre à toutes les éventualités pouvant survenir pendant l'installation, le fonctionnement ou l'entretien. Si des renseignements additionnels sont nécessaires afin de résoudre un problème insuffisamment décrit pour l'utilisation, veuillez communiquer avec votre représentant le plus près de chez vous.

Remarque: Ce luminaire est livré avec toutes ses pièces et l'une des différentes options de montage. Suivez les instructions d'installation correspondant à la pièce du catalogue que vous avez commandée.

Remarque: Assurez-vous de ne pas déposer le luminaire sur les lentilles et de ne pas le soulever en posant vos mains sur les lentilles.

Remarque: Les caractéristiques techniques et les dimensions sont sujettes à modifications sans préavis.

IMPORTANT: Lisez attentivement avant d'installer le luminaire. Conservez pour consultation ultérieure.

GÉNÉRALITÉS: Inspectez minutieusement le luminaire dès sa réception pour déceler les dommages occasionnés par le transport, lesquels devront être signalés au transporteur. Comparez la description du catalogue indiquée sur le bon de livraison avec l'étiquette du luminaire située sur le boîtier pour vous assurer que vous avez reçu l'appareil commandé.

SÉCURITÉ: Le câblage du luminaire doit être conforme au Code national de l'électricité, les lois et ordonnances locales en vigueur. Une mise à la terre adéquate est requise afin d'assurer votre sécurité. Respectez soigneusement la procédure de mise à la terre du chapitre d'installation.

APPLICATIONS: Ce luminaire a été conçu pour l'éclairage extérieur et ne doit pas être utilisé dans un endroit peu ventilé ou dans une enceinte à haute température ambiante. Il doit être rangé dans un endroit sec en attendant son installation. N'exposez pas le luminaire à la pluie, à la poussière ou à d'autres conditions ambiantes avant l'installation et l'insertion de l'interrupteur photo-électrique ou de la fiche de court-circuit (si fournis). N'installez pas le luminaire près de matériaux combustibles et ne le placez pas à proximité de surfaces bloquant la circulation de l'air dans un rayon de 15,2 cm (6 po). Les résultats seront meilleurs si le luminaire est installé et entretenu selon les recommandations suivantes.

INSTALLATION

Outils requis

Clé hexagonale (5 mm), tournevis à tête cruciforme, outils de câblage électrique.

Applications

- Conducteurs d'alimentation de 90 °C minimum lorsque les raccords sont effectués à l'extérieur de l'appareil
- Pour température ambiante de 40 °C (104 °F)
- Convient aux endroits humides
- Luminaire à montage mural seulement
- Construction adaptée pour montage vers le bas seulement
- Doit être monté au-dessus du grade et une hauteur minimum de 1,2 m ou plus

Montage (Figure 1).

1. Retirez la plaque de fixation du luminaire en dévissant les deux vis de serrage.
2. Retirez le papier protecteur du joint du ruban adhésif sensible à la pression du joint d'étanchéité fourni.
3. Alignez le joint d'étanchéité avec les trous de la plaque de fixation et appuyez pour fixer fermement l'endos à la plaque de fixation.
4. Montez le joint d'étanchéité fixé à la plaque de fixation à la boîte de jonction ou au mur en éloignant le joint d'étanchéité du luminaire puis fixez le tout à la structure. (Figure 1.)
5. Insérez la plaque de fixation du luminaire sur le couvercle supérieur de la plaque de montage.
6. Serrez les deux vis de serrage pour fixer fermement le luminaire à la plaque de montage.

Câblage (Figure 2.)

1. Les remarques d'application à l'intérieur de l'appareil et au feuillet d'instructions indiquent la caractéristique nominale minimum du câble d'alimentation.
2. Le câble d'alimentation est accessible depuis l'intérieur de l'appareil lorsque la plaque de fixation du luminaire carré est enlevée en retirant les quatre vis.
3. Le luminaire est livré avec un circuit de sortie universel standard de 120-277 V (ou 347 V, lorsque commandé).
4. Effectuez les raccords selon le schéma (Figure 2) et conformément aux normes de la NEC et du Canada en utilisant les méthodes et dispositifs appropriés.

Entretien

Un horaire d'entretien périodique doit être respecté pour maintenir un flux lumineux et un fonctionnement thermique optimaux. Le nettoyage de la lentille optique doit être fait à l'aide d'un linge propre et sec afin de retirer toute la poussière et les autres contaminants. Un bon nettoyage peut être fait en utilisant un nettoyeur non abrasif pour acrylique.

Remarque: N'utilisez pas de produit pour vitres.

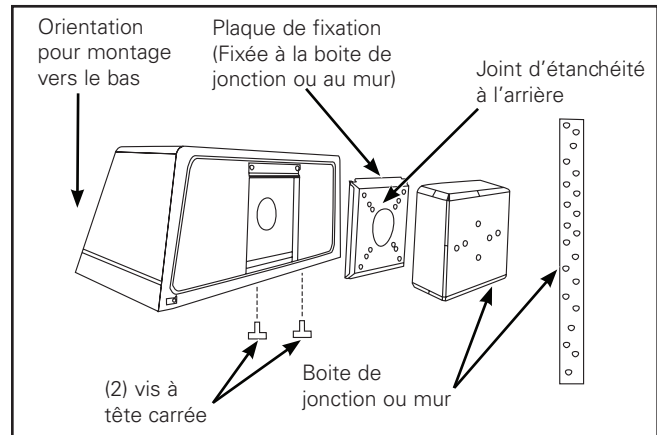


Figure 1.

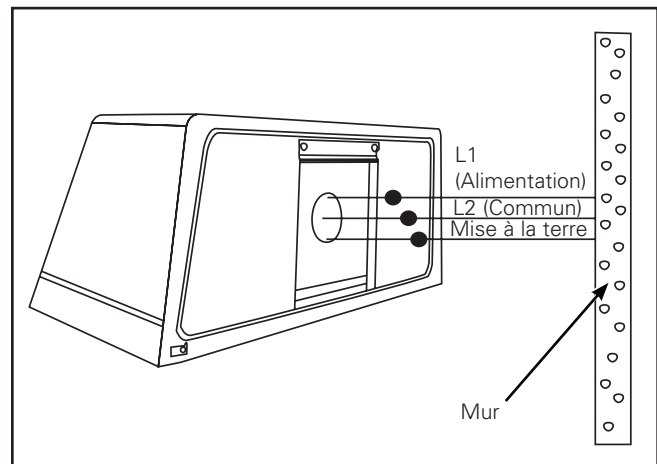


Figure 2.

⚠ ADVERTENCIA

Asegúrese de que la alimentación esté DESCONECTADA antes de comenzar la instalación o intentar realizar cualquier tarea de mantenimiento.

⚠ ADVERTENCIA

Riesgo de incendio y/o descarga eléctrica. Si no está calificado, consulte a un electricista.

⚠ ADVERTENCIA

Riesgo de descarga eléctrica: desconecte el suministro eléctrico desde el fusible o el disyuntor antes de realizar la instalación o de hacer reparaciones.

⚠ ADVERTENCIA

Riesgo de lesiones personales: la luminaria se podría dañar y/o quedar inestable si no se instala debidamente.

- **NO instale la luminaria a menos de 15 cm (6 pulg.) de una superficie combustible.**
- **NO sostenga la luminaria por la lente. No toque los LED.**

⚠ ADVERTENCIA

Riesgo de quemaduras: desconecte el suministro eléctrico y deje que la luminaria se enfríe antes de realizar reparaciones.

Nota: Estas instrucciones no aseguran cubrir todos los detalles o variaciones del equipo, procedimiento o proceso descritos, ni proporcionar directivas que anticipen todas las contingencias posibles durante la instalación, la operación o el mantenimiento. Cuando desee obtener información adicional para solucionar un problema no abordado en forma satisfactoria para el propósito del usuario, póngase en contacto con su representante más cercano.

Nota: Esta luminaria se ha enviado completa, con una de varias opciones de montaje. Siga las instrucciones de instalación específicas para la pieza del catálogo que usted haya pedido.

Nota: Se debe tener cuidado de no colocar la luminaria sobre las lentes ópticas ni levantarla por el área de la lente.

Nota: Las especificaciones y las dimensiones están sujetas a cambios sin previo aviso.

IMPORTANTE: Lea atentamente antes de instalar la luminaria. Conserve estas instrucciones para tenerlas como referencia futura.

GENERAL: Al recibir la luminaria, controle en detalle que no se haya dañado durante su transporte. Si hubiera daños, informe al transportista de la entrega. Compare la descripción del catálogo del recibo de envío con la etiqueta de la luminaria que se encuentra sobre la carcasa, para asegurarse de haber recibido la mercadería correcta.

SEGURIDAD: Esta luminaria debe cablearse de conformidad con el Código Eléctrico Nacional y las ordenanzas y los códigos locales aplicables. Se requiere una adecuada conexión a tierra para garantizar la seguridad personal. Consulte atentamente el procedimiento de conexión a tierra en la sección de instalación.

APLICACIONES: Esta luminaria está diseñada para un servicio de iluminación en exteriores y no debería utilizarse en un área de poca ventilación o en recintos con alta temperatura ambiente. Debe almacenarse en una ubicación seca antes de su instalación. No exponga la luminaria a la lluvia, el polvo u otras condiciones medioambientales antes de su instalación e inserción del fotocontrol o tapón de cortocircuito (si así viniera equipada). No instale la luminaria cerca de materiales combustibles ni la ubique junto a superficies de bloqueo de flujo de aire a menos de 6 pulgadas (15 cm). Obtendrá mejores resultados si se la instala y se le realiza el servicio de mantenimiento de acuerdo con las siguientes recomendaciones.

INSTALACIÓN

Herramientas necesarias

Llave hexagonal 4.7 mm (3/16"), destornillador estrella, herramientas para cableado eléctrico.

Aplicaciones

- Conductores de suministro mínimo de 90°C cuando las conexiones se efectúan externas a la unidad
- Clasificado para un ambiente de 40°C (104°F)
- Apto para ubicaciones mojadas
- Luminaria únicamente para montaje en la pared
- La construcción es adecuada únicamente para el montaje inferior
- Debe montarse por encima del suelo a un mínimo de cuatro pies o más

Montaje (Figura 1.)

1. Afloje los dos conjuntos de tornillos para remover la placa de montaje de la luminaria.
2. Remueva el papel protector del tapón suministrado y respaldado por pegamento sensible a la presión.
3. Alinee el tapón a los orificios en la placa de montaje y aplique presión a la parte posterior de la placa de montaje.
4. Monte el tapón aplicado a la placa de montaje a la caja de conexiones o a la pared con el tapón en sentido contrario a la luminaria y fíjela a la estructura. (Figura 1.)
5. Deslice el soporte de montaje de la luminaria por encima de la tapa de la placa de montaje..
6. Apriete los dos conjuntos de tornillos para fijar la luminaria a la placa de montaje.

Cableado (Figura 2).

1. Las notas para la aplicación, incluidas dentro de la unidad y la hoja de instrucción indican la calificación adecuada del cable mínimo requerido.
2. El cable se puede acezar dentro de la unidad cuando la placa de montaje LightSquare se remueve al desatornillar los cuatro tornillos.
3. La luminaria viene con el cableado estándar para un destornillador universal 120-277V suministrado (347V cuando de ordena).
4. Complete las conexiones por diagrama (Figura 2.) y según los estándares NEC o Canadienses mediante los métodos y dispositivos aprobados.

Mantenimiento

Se deberá seguir un programa de mantenimiento habitual, para mantener una emisión de luz y un rendimiento térmico óptimos. La limpieza de la lente óptica se debe realizar con un paño limpio y seco, para eliminar el polvo u otros contaminantes. Se puede realizar una limpieza adicional con una solución de limpieza acrílica no abrasiva.

Nota: No utilice limpiadores de vidrio.

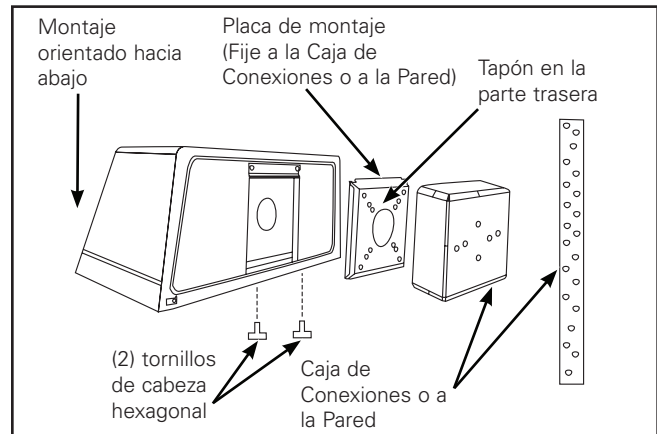


Figura 1.

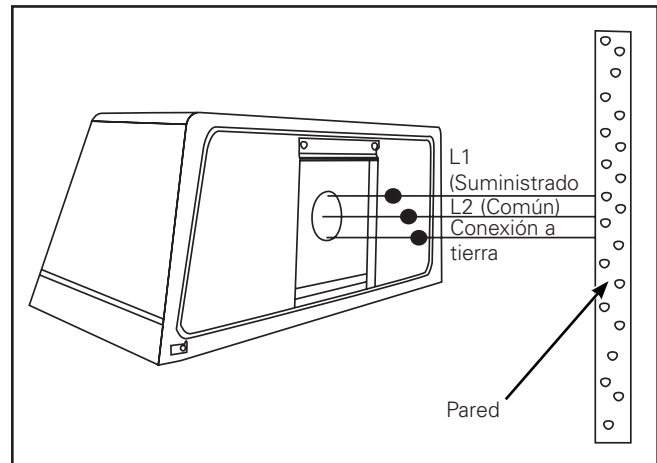


Figura 2.

FCC Statement

Declaration of Conformity

Note: This equipment has been tested and found to comply with the limits for a Class A digital device, pursuant to part 15 of the FCC Rules. These limits are designed to provide reasonable protection against harmful interference when the equipment is operated in a commercial environment. This equipment generates, uses, and can radiate radio frequency energy and, if not installed and used in accordance with the instruction manual, may cause harmful interference to radio communications. Operation of this equipment in a residential area is likely to cause harmful interference in which case the user will be required to correct the interference at his own expense.

Énoncé de la FCC

Déclaration de conformité

Remarque : Cet équipement a été mis à l'essai et déclaré conforme aux limites établies pour un dispositif numérique de catégorie A en vertu de l'article 15 des règlements de la FCC. Ces limites sont conçues pour assurer une protection raisonnable contre tout brouillage nuisible lorsque l'équipement fonctionne dans un environnement commercial. Cet équipement produit, utilise et peut émettre de l'énergie radioélectrique et, s'il n'est pas installé et utilisé conformément aux instructions, il peut créer des parasites nuisibles aux communications radio. L'utilisation de cet équipement dans une installation résidentielle est susceptible de provoquer des interférences nuisibles, auquel cas l'utilisateur devra corriger ces interférences à ses propres frais.

Declaración de la FCC

Declaración de conformidad

Nota: Se ha probado este equipo y se ha determinado que cumple con los límites para un dispositivo digital de Clase A, de conformidad con la Sección 15 de las normas de la FCC. Estos límites están diseñados para proporcionar una protección razonable contra interferencias perjudiciales cuando el equipo se opera en un entorno comercial. Este equipo genera, utiliza y puede irradiar energía de radiofrecuencia y, si no se instala y utiliza de acuerdo con el manual de instrucciones, puede causar interferencias perjudiciales en las comunicaciones de radio. Es probable que el funcionamiento de este equipo en un área residencial cause interferencia perjudicial, en cuyo caso el usuario deberá corregirla a su propio costo.

Warranties and Limitation of Liability

Please refer to www.cooperlighting.com/legal for our terms and conditions.

Garanties et limitation de responsabilité

Veuillez consulter le site www.cooperlighting.com/legal pour obtenir les conditions générales.

Garantías y Limitación de Responsabilidad

Visite www.cooperlighting.com/legal para conocer nuestros términos y condiciones.

Cooper Lighting Solutions
1121 Highway 74 South
Peachtree City, GA 30269
P: 770-486-4800
www.cooperlighting.com

Canada Sales
5925 McLaughlin Road
Mississauga, Ontario L5R 1B8
P: 905-501-3000
F: 905-501-3172

© 2021 Cooper Lighting Solutions
All Rights Reserved

Publication No. IB514021EN
October 12, 2021

Cooper Lighting Solutions is a registered trademark. All trademarks are property of their respective owners.

Cooper Lighting Solutions est une marque de commerce déposée. Toutes les autres marques de commerce sont la propriété de leur propriétaire respectif.

Cooper Lighting Solutions es una marca comercial registrada. Todas las marcas comerciales son propiedad de sus respectivos propietarios.

Product availability, specifications, and compliances are subject to change without notice

La disponibilité du produit, les spécifications et les conformités peuvent être modifiées sans préavis

La disponibilidad de productos, las especificaciones y los cumplimientos están sujetos a cambio sin previo aviso