

Installation Instructions - 6 in. Round Bollard, BRT6

Instructions d'installation - Borne lumineuse arrondie BRT6 de 6 po

Instrucciones de instalación - Bolardo redondo de 6 in (15,24 cm), BRT6

WARNING



Risk of Fire, Electrical Shock, Cuts or other Casualty Hazards- Installation and maintenance of this product must be performed by a qualified electrician. This product must be installed in accordance with the applicable installation code by a person familiar with the construction and operation of the product and hazards involved.



Risk of Fire and Electric Shock- Make certain power is OFF before starting installation or attempting any maintenance. Disconnect power at fuse or circuit breaker.



Risk of Fire- Refer to product label for specific minimum supply conductor requirements.



Risk of Personal Injury- Fixture may become damaged and/or unstable if not installed properly.

Failure to comply with these instructions may result in death, serious bodily injury and property damage.

DISCLAIMER OF LIABILITY: Cooper Lighting Solutions assumes no liability for damages or losses of any kind that may arise from the improper, careless, or negligent installation, handling or use of this product.

NOTICE: Green ground wire provided in proper location. Do not relocate.

ATTENTION Receiving Department: Note actual fixture description of any shortage or noticeable damage on delivery receipt. File claim for common carrier (LTL) directly with carrier. Claims for concealed damage must be filed within 15 days of delivery. All damaged material, complete with original packing must be retained.

Safety: This fixture must be wired in accordance with the National Electrical Code and applicable local codes and ordinances. Proper grounding is required to insure personal safety. Carefully observe grounding procedure under installation section.

APPLICATIONS: This lighting fixture is designed for outdoor lighting services, and should not be used in area of limited ventilation or inside high ambient temperature enclosures. It must be stored in a dry location prior to installation. Do not expose lighting fixture to rain, dust or other environmental conditions prior to installation and insertion of photo control or shorting cap (if so equipped). Best results will be obtained if installed and maintained according to the following recommendations.

INSTALLATION

Note: Care must be taken to protect the optical lens from damage.

Tools Required

Ratchet, 5/32" Allen wrench, torque wrench.

Installation

1. Install foundation anchors and conduit(s) using supplied anchor templates as illustrated. (Figure 1)

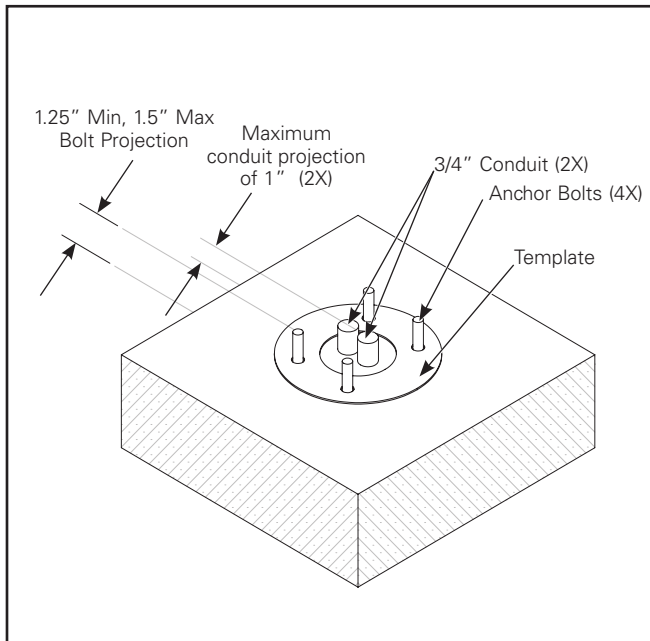


Figure 1.

2. Remove bollard from packaging and set aside in a safe place to prevent scratching or other damage to housing or lens.
3. Remove base driver assembly by loosening three screws from bottom of bollard housing. Remove driver assembly from housing. Set luminaire aside until base installation is complete.
4. Pull field wires, including ground wire, through conduit.

5. Assemble a 3/8" hex nut on each of the four (4) anchor bolts. Place a washer on each hex nut. (Figure 2)

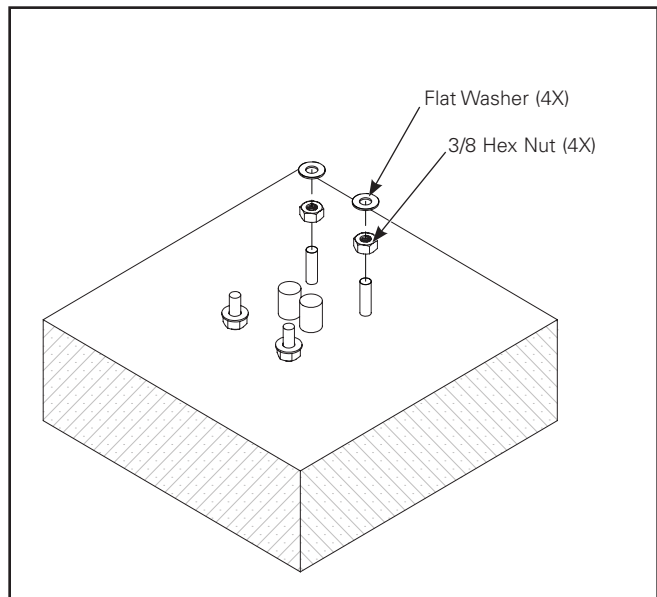


Figure 2.

6. Insert the base driver assembly onto the anchor bolts, making sure the base driver assembly is sitting on the washers. (Figure 3)

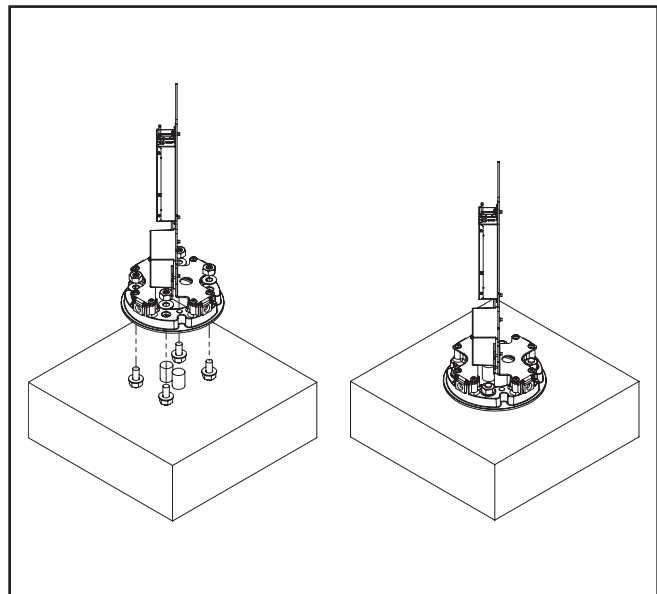


Figure 3.

Installation Instructions – 6 in. Round Bollard, BRT6

7. Check to ensure the driver assembly is plumb. If not, remove base driver assembly, making the appropriate adjustments to the hex nuts in order to provide a level base.
8. Once driver assembly is plumb, add one (1) washer, and one (1) nut per anchor bolt. Torque bolts to 30 ft.-lbs. (41 N-M).
9. Make all electrical connections, referring to the wiring diagram.
 1. Supply side ground wire to green luminaire lead.
 2. Supply side neutral wire to white luminaire lead.
 3. Supply side line voltage wire to black luminaire lead.
10. Locate 2 pin polarized connector and ground wire on driver assembly. Lift bottom (open end) of bollard housing and position the 2 pin connector and ground wire near the top driver assembly. Assemble connector and connect ground wires.
11. Place bollard housing over base driver assembly, aligning bottom holes with base extrusion.

CAUTION: Ensure the LED and ground wires do not get pinched between base driver assembly and fixture housing.
12. Use the four (4) ¼" socket cap flat head screws to fasten the bollard housing to the base. Tighten to 30 in.-lbs. (3.4 N-M). (Figure 4)

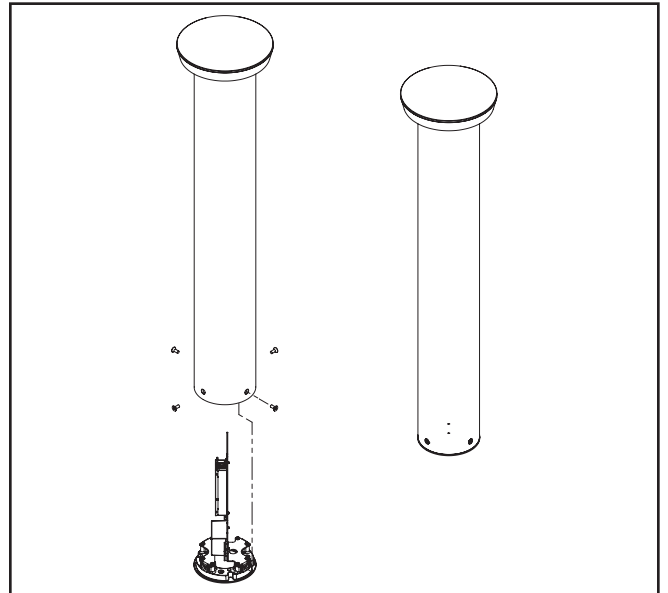


Figure 4.

AVERTISSEMENT



Risque d'incendie, de décharge électrique, de coupure ou d'autres accidents de personne – L'installation et l'entretien de ce produit doivent être effectués par un électricien qualifié. Ce produit doit être installé conformément aux règles d'installation en vigueur par une personne familière avec la construction et le fonctionnement du produit, ainsi qu'avec les risques inhérents.



Risque d'incendie et de décharge électrique – Assurez-vous que l'alimentation électrique est **HORS TENSION** avant de commencer l'installation ou de tenter d'en faire l'entretien. Mettez l'alimentation électrique hors tension depuis le fusible ou le disjoncteur.



Risque d'incendie – Consultez l'étiquette du produit pour connaître les exigences minimums du conducteur d'alimentation.



Risque de brûlure – Débranchez la source d'alimentation et laissez refroidir le luminaire avant de procéder à son entretien ou à sa manipulation.

Risques de blessures – Le luminaire peut être endommagé et/ou instable s'il n'est pas installé correctement.

La désobéissance aux instructions suivantes représente un risque de blessures graves ou mortelles et de dommages matériels.

EXONÉRATION DE RESPONSABILITÉ : Cooper Lighting Solutions n'assume aucune responsabilité pour les dommages ou pertes de quelque nature que ce soit pouvant découler d'une installation, d'une manipulation ou d'une utilisation inappropriée, imprudente ou négligente de ce produit.

AVIS : Le fil de mise à la terre vert se trouve au bon endroit. Ne le déplacez pas.

ATTENTION Service de réception : Veuillez fournir une description réelle de tout manque ou de tout dommage constaté à la réception du luminaire. Les réclamations contre le transporteur (chargement partiel) doivent être déposées directement auprès dudit transporteur. Les réclamations d'avaries occultes doivent être faites dans les 15 jours suivant la réception. Tout matériel endommagé doit être entièrement conservé avec son emballage d'origine.

Sécurité : Le câblage du luminaire doit être conforme au Code national de l'électricité, aux lois et ordonnances locales en vigueur. Une mise à la terre adéquate est requise afin d'assurer votre sécurité. Respectez soigneusement la procédure de mise à la terre du chapitre d'installation.

APPLICATIONS : ce luminaire a été conçu pour l'éclairage extérieur et ne doit pas être utilisé dans un endroit peu ventilé ou dans des enceintes à haute température ambiante. Il doit être rangé dans un endroit sec en attendant son installation. N'exposez pas le luminaire à la pluie, à la poussière ou à d'autres conditions ambiantes avant l'installation et l'insertion de l'interrupteur photo-électrique ou de la fiche de mise en court-circuit (si équipés). Pour de meilleurs résultats, respectez les recommandations d'installation et d'entretien suivantes.

INSTALLATION

Note: Prenez les précautions nécessaires pour protéger la lentille optique contre les dommages.

Outils requis

Clé à rochet, clé hexagonale de 5/32 po et clé dynamométrique.

Installation

1. Installez les ancrages de fondation et le ou les conduits à l'aide des gabarits d'ancrage comme illustré. (Figure 1)

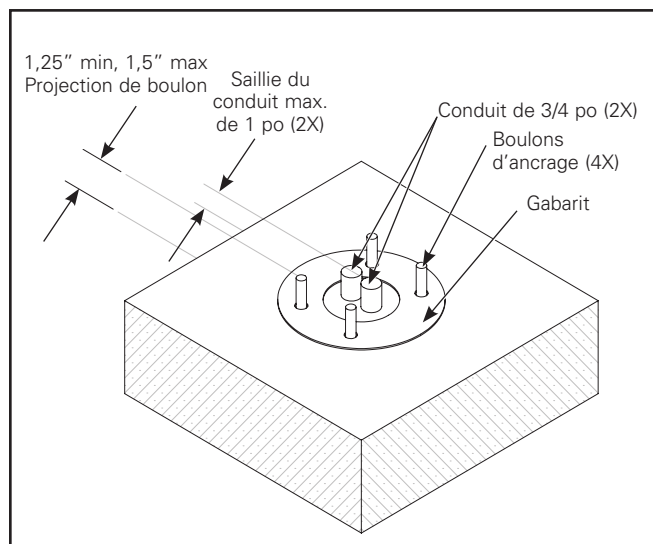


Figure 1.

2. Retirez la borne de son emballage et mettez-la de côté dans un endroit sécuritaire pour prévenir les égratignures et d'autres dommages au boîtier ou à la lentille.
3. Retirez l'ensemble du pilote de base en dévissant les trois vis dans le bas du boîtier de la borne. Retirez l'ensemble du pilote du boîtier. Mettez de côté le luminaire jusqu'à ce que l'installation de la base soit terminée.
4. Tirez sur les fils de terrain et le fil de mise à la terre à travers le conduit.

5. Fixez un écrou hexagonal de 3/8 po sur chacun des quatre (4) boulons d'ancrage. Installez une rondelle sur chaque écrou hexagonal. (Figure 2).

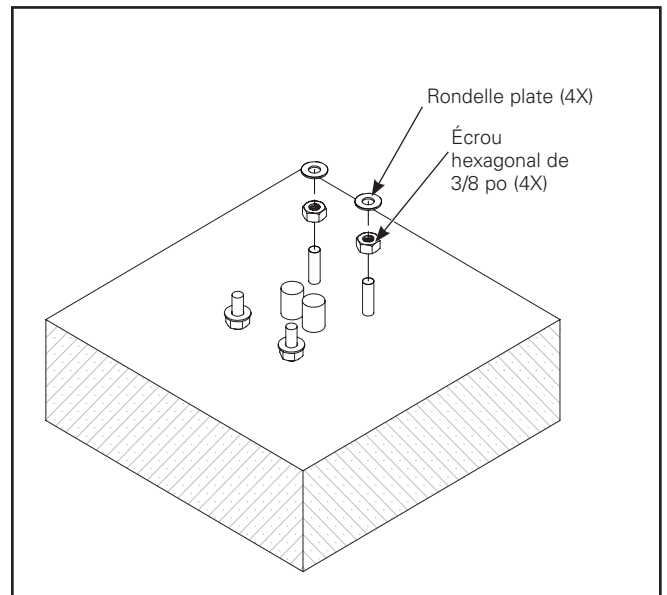


Figure 2.

6. Insérez l'ensemble du pilote de base sur les boulons d'ancrage en vous assurant qu'il repose sur les rondelles. (Figure 3)

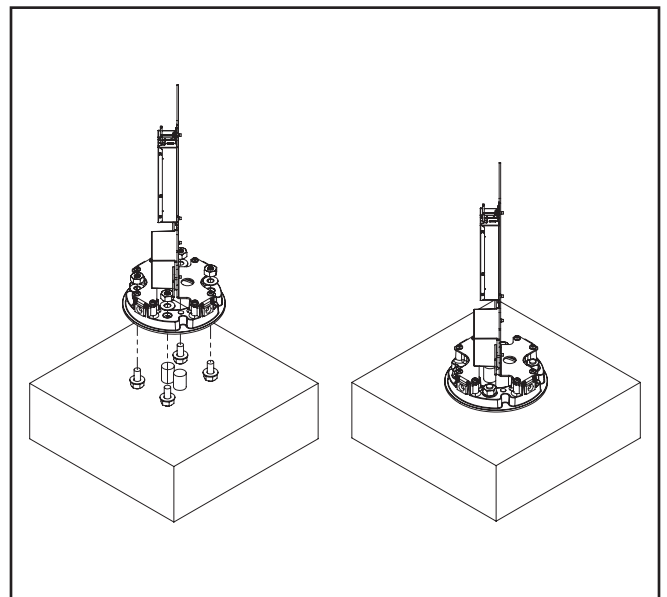


Figure 3.

Instructions d'installation – Borne lumineuse arrondie BRT6 de 6 po

7. Vérifiez que l'ensemble du pilote est à la verticale. Si ce n'est pas le cas, enlevez l'ensemble du pilote de base et ajustez les écrous hexagonaux au besoin pour niveler la base.
8. Une fois que l'ensemble du pilote est à la verticale, ajoutez une (1) rondelle et un (1) écrou par boulon d'ancrage. Serrez les boulons à un couple de 30 pi-lb (41 Nm).
9. Effectuez les connexions électriques en vous reportant au schéma de câblage.
 1. Raccordez le fil de mise à la terre latéral au fil de sortie vert du luminaire.
 2. Raccordez le fil neutre d'alimentation latéral au fil de sortie blanc du luminaire.
 3. Raccordez le fil de tension secteur d'alimentation latéral au fil noir du luminaire.
10. Repérez le connecteur polarisé à 2 broches et le fil de mise à la terre sur l'ensemble du pilote. Soulevez le bas (l'extrémité ouverte) du boîtier de la borne et placez le connecteur à 2 broches et le fil de mise à la terre près de l'ensemble du pilote supérieur. Installez le connecteur et raccordez les fils de mise à la terre.
11. Mettez le boîtier de la borne sur l'ensemble du pilote de base en alignant les trous inférieurs avec l'extrusion de la base.

MISE EN GARDE : Assurez-vous que la lumière à DEL et les fils de mise à la terre ne se retrouvent pas coincés entre l'ensemble du pilote de base et le boîtier du luminaire.

12. Utilisez les quatre (4) vis à tête plate à six pans creux de ¼ po pour serrer le boîtier de la borne à la base. Serrez à un couple de 30 lb/po (3,4 Nm). (Figure 4).

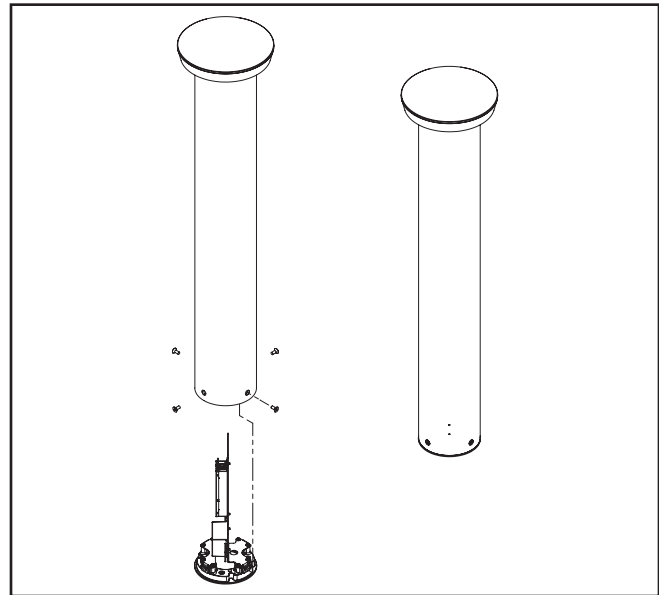


Figure 4.

ADVERTENCIA



Riesgo de incendio, descarga eléctrica, cortes u otros riesgos de accidentes: la instalación y el mantenimiento de este producto deben ser realizados por un electricista calificado. Una persona con conocimientos sobre la construcción y el funcionamiento del producto y los riesgos implicados debe instalar este producto de conformidad con el código de instalación aplicable.



Riesgo de incendio y descarga eléctrica: asegúrese de que la alimentación eléctrica esté **APAGADA** antes de comenzar la instalación o intentar realizar cualquier tipo de mantenimiento. Desconecte la alimentación eléctrica en el fusible o cortacircuitos.



Riesgo de incendio: consulte la etiqueta del producto para conocer los requisitos mínimos específicos del conductor de suministro.



Riesgo de lesiones personales: la luminaria puede dañarse o desestabilizarse de no instalarla correctamente.

El incumplimiento de estas instrucciones puede provocar la muerte, lesiones corporales graves y daños materiales.

RENUNCIA DE RESPONSABILIDAD: Cooper Lighting Solutions no asume ninguna responsabilidad por daños o pérdidas de ningún tipo que puedan derivarse de la instalación, manipulación o uso incorrecto, descuido o negligente de este producto.

AVISO: El tornillo de puesta a tierra verde ya está ubicado correctamente. No lo cambie de ubicación.

ATENCIÓN Departamento de Recepción: Observe que la descripción real de la luminaria no carezca de piezas ni presente daños notorios al momento de su entrega. Presente el reclamo directamente al transportista de carga por envíos de carga ligera (LTL). Los reclamos por daños ocultos deben presentarse dentro de los 15 días posteriores a la entrega del producto. Se debe guardar todo el material dañado, junto con el embalaje original.

Seguridad: Esta luminaria debe cablearse de acuerdo con el Código Eléctrico Nacional y los códigos y ordenanzas locales aplicables. Se requiere una conexión a tierra adecuada para garantizar la seguridad personal. Observe cuidadosamente el procedimiento de conexión a tierra en la sección de instalación.

APLICACIONES: Este accesorio de iluminación está diseñado para servicios de iluminación al aire libre y no debe utilizarse en áreas de ventilación limitada o en lugares cerrados a alta temperatura ambiente. Debe almacenarse en un lugar seco antes de la instalación. No exponga el accesorio de iluminación a la lluvia, el polvo u otras condiciones ambientales antes de la instalación e inserción del control fotográfico o la tapa de cortocircuito (si está equipado). Los mejores resultados se obtendrán si se instala y se mantiene de acuerdo con las siguientes recomendaciones.

INSTALACIÓN

Nota: Debe protegerse la lente óptica de daños.

Herramientas necesarias

Trinquete, llave Allen de 5/32 in., torquímetro.

Instalación

1. Instale los anclajes de cimentación y los conductos utilizando las plantillas de anclaje provistas, tal como se ilustra. (Figura 1)

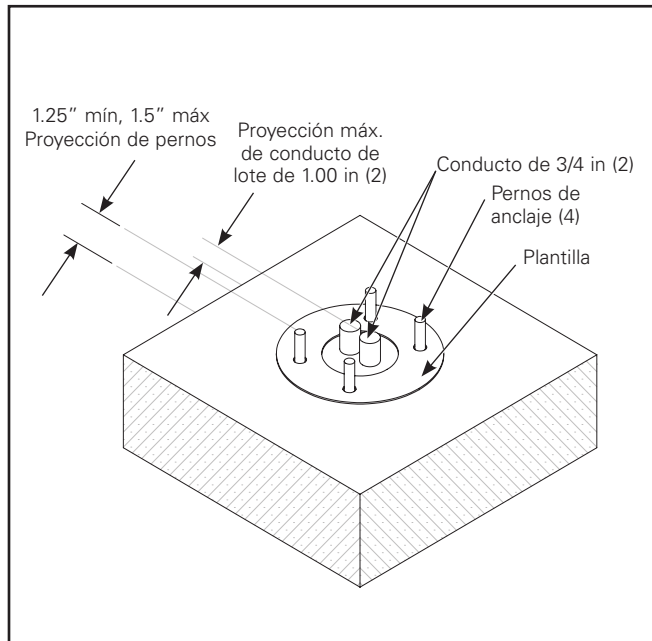


Figura 1.

2. Retire el bolardo del embalaje y resérvelo en un lugar seguro para evitar rayones u otros daños al alojamiento o a la lente.
3. Retire el conjunto del controlador de la base aflojando los tres tornillos en la parte inferior del alojamiento del bolardo. Retire el conjunto del controlador del alojamiento. Reserve la luminaria hasta que finalice la instalación de la base.
4. Pase los cables de campo, incluido el cable de conexión a tierra, a través del conducto.

5. Monte una tuerca hexagonal de 3/8 in en cada uno de los cuatro (4) pernos de anclaje. Coloque una arandela en cada tuerca hexagonal. (Figura 2)

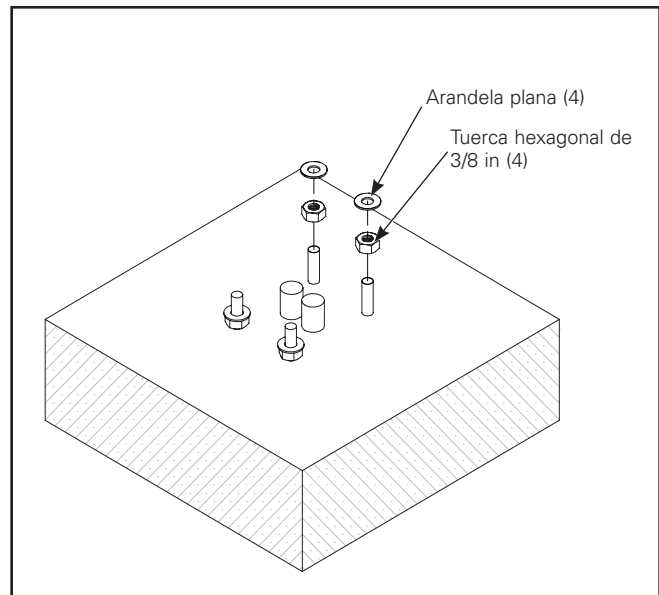


Figura 2.

6. Inserte el conjunto del controlador de la base en los pernos de anclaje, asegurándose de que esté asentado sobre las arandelas. (Figura 3)

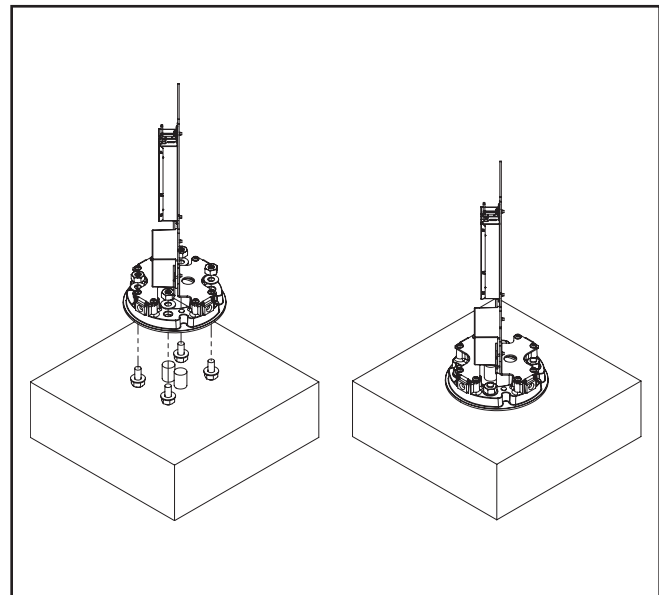


Figura 3.

Instrucciones de instalación – Bolardo redondo de 6 in (15,24 cm), BRT6

7. Verifique la nivelación del conjunto con una plomada. Si no estuviera nivelado, retire el conjunto del controlador de la base y realice los ajustes necesarios en las tuercas hexagonales para lograr nivelar la base.
8. Una vez que el conjunto del controlador esté nivelado, agregue una (1) arandela y una (1) tuerca por perno de anclaje. Apriete los pernos a 30 ft-lb (41 N·m).
9. Realice todas las conexiones eléctricas en función el diagrama de cableado.
 1. El cable de conexión a tierra del lado de la alimentación con el terminal verde de la luminaria.
 2. El cable neutro del lado de la alimentación al terminal blanco de la luminaria.
 3. El cable de voltaje de línea del lado de la alimentación con el terminal negro de la luminaria.
10. Ubique el conector polarizado de dos (2) clavijas y el cable de conexión a tierra en el conjunto del controlador. Levante la parte inferior (extremo abierto) del alojamiento del bolardo y coloque el conector de dos (2) clavijas y el cable de conexión a tierra cerca del conjunto del controlador superior. Monte el conector y conecte los cables de conexión a tierra.
11. Coloque el alojamiento del bolardo sobre el conjunto del controlador de la base, alineando los orificios inferiores con la extrusión de la base.

PRECAUCIÓN: Asegúrese de que los cables del LED y de conexión a tierra no queden apretados entre el conjunto del controlador de la base y el alojamiento de la luminaria.

12. Utilice los cuatro (4) tornillos de cabeza plana con copa del portacasquillo de ¼ in para sujetar el alojamiento del bolardo a la base. Apriete a 30 in-lb (3,4 N·m). (Figura 4)

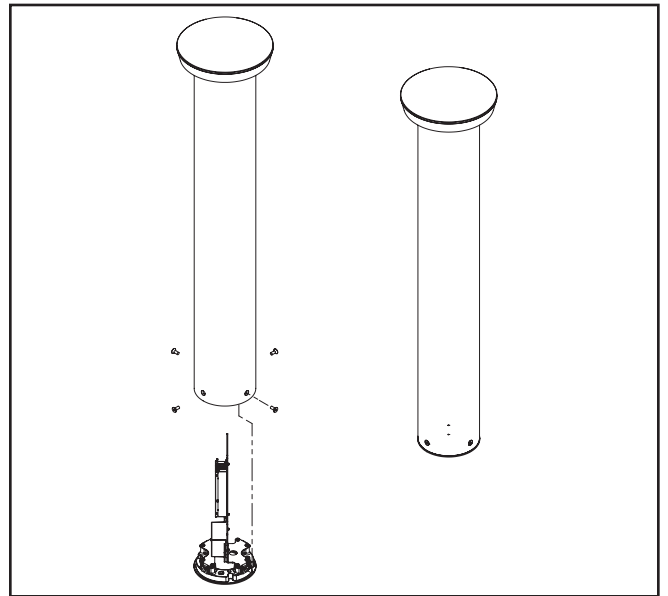


Figura 4.

FCC Statement

Note: This equipment has been tested and found to comply with the limits for a Class A digital device, pursuant to part 15 of the FCC Rules. These limits are designed to provide reasonable protection against harmful interference when the equipment is operated in a commercial environment. This equipment generates, uses, and can radiate radio frequency energy and, if not installed and used in accordance with the instruction manual, may cause harmful interference to radio communications. Operation of this equipment in a residential area is likely to cause harmful interference in which case the user will be required to correct the interference at his own expense.

Declaración de la FCC

Nota: Este equipo ha sido probado y cumple con los límites para un dispositivo digital de Clase A, de conformidad con la parte 15 de las Normas de la FCC. Estos límites están diseñados para proporcionar una protección razonable contra interferencias perjudiciales cuando el equipo se opera en un entorno comercial. Este equipo genera, utiliza y puede emitir energía de radiofrecuencia y, si no se instala y utiliza de acuerdo con el manual de instrucciones, puede causar interferencias perjudiciales en las comunicaciones de radio. El funcionamiento de este equipo en un área residencial puede causar interferencias perjudiciales, en cuyo caso el usuario deberá corregir las interferencias por su cuenta.

Warranties and Limitation of Liability

Please refer to www.cooperlighting.com/LightingWarrantyTerms for our terms and conditions.

Garanties et limitation de responsabilité

Veillez consulter le site www.cooperlighting.com/LightingWarrantyTerms pour obtenir les conditions générales.

Garantías y Limitación de Responsabilidad

Visite www.cooperlighting.com/LightingWarrantyTerms para conocer nuestros términos y condiciones.



Cooper Lighting Solutions
1121 Highway 74 South
Peachtree City, GA 30269
P: 770-486-4800
www.cooperlighting.com

© 2022 Cooper Lighting Solutions
All Rights Reserved
Publication No. IB500152EN
August 9, 2022

Cooper Lighting Solutions is a registered trademark. All trademarks are property of their respective owners.

Cooper Lighting Solutions est une marque de commerce déposée. Toutes les autres marques de commerce sont la propriété de leur propriétaire respectif.

Cooper Lighting Solutions es una marca comercial registrada. Todas las marcas comerciales son propiedad de sus respectivos propietarios.

Product availability, specifications, and compliances are subject to change without notice.

La disponibilité du produit, les spécifications et les conformités peuvent être modifiées sans préavis.

La disponibilidad de productos, las especificaciones y los cumplimientos están sujetos a cambio sin previo aviso.