

Installation Instructions – Lanterra - MB (Ground Mount Recessed Box)
 Installation Instruction Sheet
 Directives d’installation – Lanterra – MB (luminaire encastré pour le sol)
 Feuille de directives d’installation
 Instrucciones de Instalación – Lanterra - MB (Ground Mount Recessed Box) Installation Instruction Sheet

⚠ WARNING

Make Certain Power is OFF before starting installation or attempting any maintenance.

⚠ WARNING

Risk of Fire/Electric Shock. If not qualified, consult an electrician.

⚠ WARNING

Risk of Electric Shock – Disconnect power at fuse or circuit breaker before installing or servicing.

⚠ WARNING

Risk of Personal Injury – Fixture may become damaged and/or unstable if not installed properly.

- Do not mount luminaire within 6” of a combustible surface.
- Do not handle luminaire by the glass. Do not touch LEDs.

⚠ WARNING

Risk of Burn – Disconnect power and allow fixture to cool before servicing.

Note: These instructions do not claim to cover all details or variations in the equipment, procedure, or process described, nor to provide directions for meeting every possible contingency during installation, operation or maintenance. When additional information is desired to satisfy a problem not covered sufficiently for user’s purpose, please contact your nearest representative.

Note: This lighting fixture has been shipped complete with one of several mounting options. Please follow the installation instructions specific to the catalog part that you ordered.

Note: Care must be taken not to set lighting fixture down on optical lenses or lift the fixture in the lens area.

Note: Specifications and dimensions subject to change without notice.

IMPORTANT: Read carefully before installing fixture. Retain for future reference.




GENERAL: Upon receipt of the fixture, thoroughly inspect for any freight damage which should be brought to the attention of the delivery carrier. Compare the catalog description listed on the packing slip with the fixture label on the housing to assure you have received the correct material.

SAFETY: This fixture must be wired in accordance with the National Electrical Code and applicable local codes and ordinances. Proper grounding is required to insure personal safety. Carefully observe grounding procedure under installation section.

APPLICATIONS: This lighting fixture is designed for outdoor lighting services, and should not be used in area of limited ventilation or inside high ambient temperature enclosures. It must be stored in a dry location prior to installation. Do not expose lighting fixture to rain, dust or other environmental conditions prior to installation and insertion of photo control or shorting cap (if so equipped). Do not install the fixture near combustible materials or locate next to airflow blocking surfaces within 6 inches. Best results will be obtained if installed and maintained according to the following recommendations.

WIRING TABLE

POWER SUPPLY (INPUT)

	BLACK (BK) - HOT
	WHITE (WH) - NEUTRAL
	GREEN (GN) - GROUND
	PURPLE (PU) - 0-10V (+)
	PINK* (PK) - 0-10V (-)

Note: *Constructions built before Jan 2022 may have gray wire for 0-10 dimming control present. In these cases, the installer will label the gray building wire as a 0-10 dimming wire and connect to our product’s pink 0-10V dimming control wire. Reference NFPA70 (2020 NEC), section 410.69.



INSTALLATION

Soil Burial

1. Excavate soil for housing placement and conduit.
2. Contour shape of hole for housing, allowing for additional 3" minimum under and around housing for placement of pea gravel.
3. Line bottom and side of hole conduit (see "All Instructions"). Do not bury driver container up to the top of housing cover.
4. Place soil up to bottom of lip. Build up the soil around container to make a crown that will promote water runoff.
5. Do not place in-ground container in low areas or other areas where water can accumulate and stand for long periods of time. (Figure 2.)

Concrete Pour

1. The in-ground driver housing should be placed on 4" minimum of par gravel, with soil below to promote drainage.
2. Attach in-ground driver to conduit (see "All Instructions").
3. Concrete may be installed up to top of lip.

Note: When possible and not dangerous or hazardous, crown surface to promote water runoff.

4. Do not place in-ground container in low areas or other areas where water can accumulate and stand for long periods of time. (Figure 3.)

All Installations

1. Seal the input and through conduits to prevent water intrusion from conduit to wiring compartment.
2. Mount inlet fitting (two 3/4 NPSM female) to conduit. Use Teflon tape or other sealing compound to seal conduit to prevent water entry.
3. You may use a re-enterable potting compound to temporarily plug conduit entries when pouring re-enterable potting compound.

Note: Use enclosed dust seal compound to temporarily plug conduit entries when pouring re-enterable potting compound.

4. It is recommended to install 1" conduit at the level of the soil under pea gravel below fixture for better water drainage.
5. Length of the pipe may vary to ensure proper water runoff. Avoid installing the pipe right above the wire conduit.

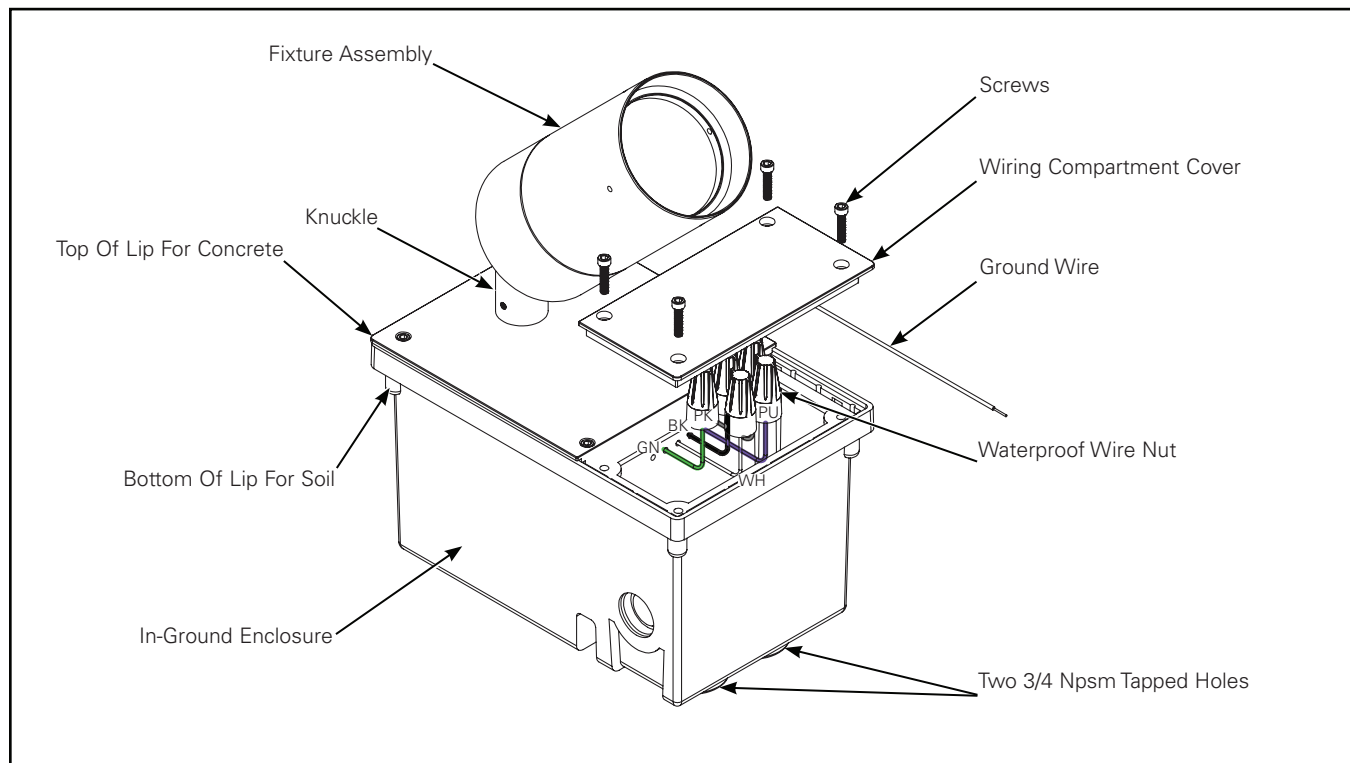


Figure 1.

Installation Instructions – Lanterra - MB (Ground Mount Recessed Box) Installation Instruction Sheet

Input Wiring

1. Confirm input power requirements with label on the driver compartment.
2. To open Transformer Wiring Compartment, loosen four allen screws with 9/64" hex key.
3. Use input wire rated for at least 90°C
4. Use waterproof wire nuts to connect to input power. See wiring table for reference
5. Strip wires 5/8". DO NOT pretwist. Twist connector onto wires while pushing firmly until hand tight. DO NOT over torque.
6. Swipe excess sealant in and around conductors. Wire line voltage power to black wire (line), white (common) to white, green (ground) to green wire. If used, connect purple (dim +) and pink (dim -) wires to dimming control. If dimming is not used, cap purple and grey wires separately with wire nuts.

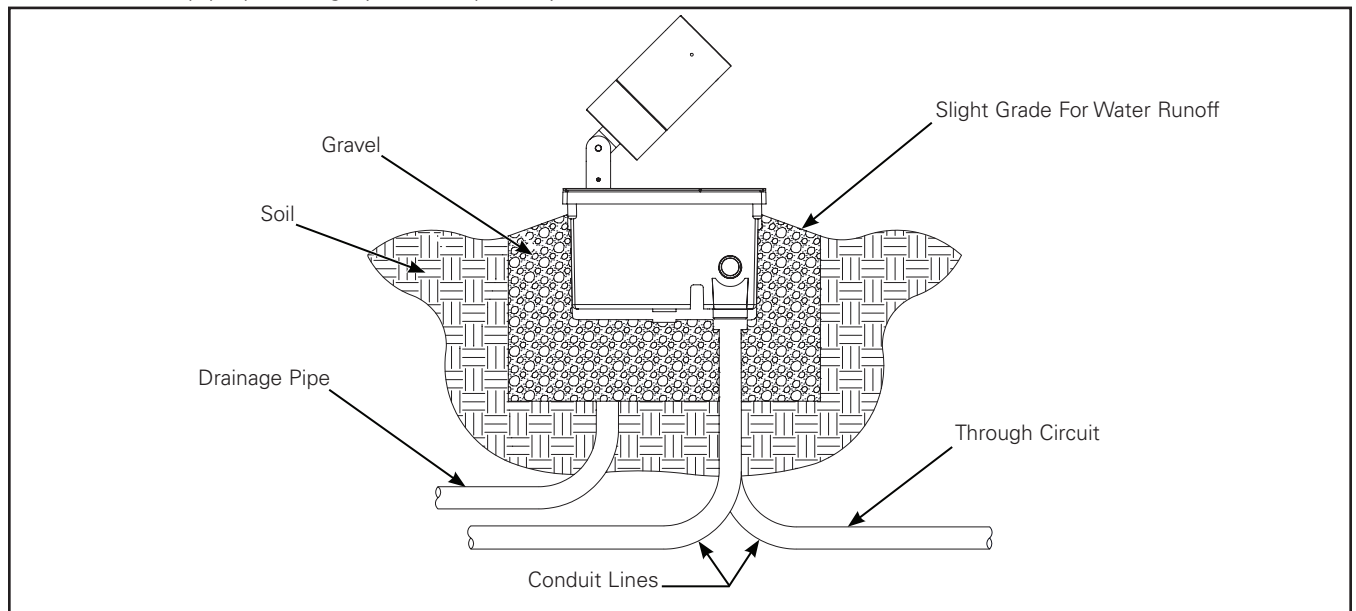


Figure 2.

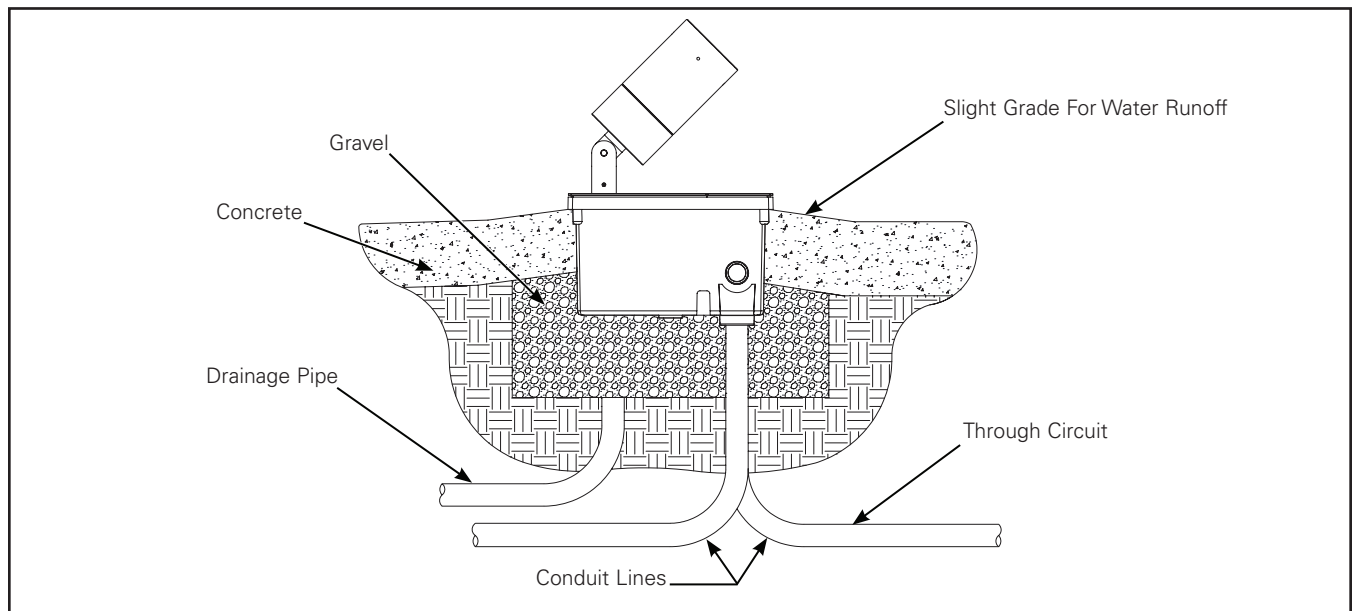


Figure 3.

⚠ AVERTISSEMENT

Assurez-vous que l'alimentation électrique est **HORS TENSION** avant de commencer l'installation ou de tenter d'en faire l'entretien.

⚠ AVERTISSEMENT

Risque d'incendie ou de décharge électrique. Si vous n'êtes pas qualifié, consultez un électricien.

⚠ AVERTISSEMENT

Risque de décharge électrique – Mettez l'alimentation électrique hors tension en enlevant le fusible ou en déclenchant le disjoncteur avant l'installation ou l'entretien.

⚠ AVERTISSEMENT

Risque de blessures – Ce luminaire peut s'endommager s'il n'est pas installé correctement ou s'il est instable.

- Ne montez pas le luminaire à moins de 15,2 cm (6 po) d'une surface combustible.
- Ne manipulez pas le luminaire en le tenant par le verre. Ne touchez pas aux DEL.

⚠ AVERTISSEMENT

Risque de brûlure – Débranchez la source d'alimentation et laissez refroidir le luminaire avant de procéder à son entretien.

Note: Ces directives ne prétendent pas couvrir tous les détails ou toutes les différences d'équipement, de procédures ou de procédés décrits ni fournir de directives pouvant répondre à toutes les éventualités pouvant survenir pendant l'installation, le fonctionnement ou l'entretien. Si des renseignements additionnels sont nécessaires afin de résoudre un problème insuffisamment décrit pour l'utilisation, veuillez communiquer avec votre représentant le plus près de chez vous.

Note: Ce luminaire est livré avec toutes ses pièces et l'une des différentes options de montage. Suivez les directives d'installation correspondant à la pièce du catalogue que vous avez commandée.

Note: Assurez-vous de ne pas déposer le luminaire sur les lentilles et de ne pas le soulever en posant vos mains sur les lentilles.






Note: Les caractéristiques techniques et les dimensions peuvent changer sans préavis.

IMPORTANT : Lisez attentivement avant d'installer le luminaire. Conservez pour consultation ultérieure.

GÉNÉRALITÉS : Inspectez minutieusement le luminaire dès sa réception pour déceler les dommages occasionnés par le transport, lesquels devront être signalés au transporteur. Comparez la description du catalogue indiquée sur le bon de livraison avec l'étiquette du luminaire située sur le boîtier pour vous assurer que vous avez reçu l'appareil commandé.

SÉCURITÉ : Le câblage du luminaire doit être conforme au Code national de l'électricité, aux lois et règlements locaux en vigueur. Une mise à la terre adéquate est requise afin d'assurer votre sécurité. Respectez soigneusement la procédure de mise à la terre du chapitre d'installation.

APPLICATIONS : Ce luminaire a été conçu pour l'éclairage extérieur et ne doit pas être utilisé dans un endroit peu ventilé ou dans une enceinte à haute température ambiante. Il doit être rangé dans un endroit sec en attendant son installation. N'exposez pas le luminaire à la pluie, à la poussière ou à d'autres conditions ambiantes avant l'installation et l'insertion de l'interrupteur photo-électrique ou de la fiche de court-circuit (si fournis). N'installez pas le luminaire près de matériaux combustibles et ne le placez pas à proximité de surfaces bloquant la circulation de l'air dans un rayon de 15,2 cm (6 po). Les résultats seront meilleurs si le luminaire est installé et entretenu selon les recommandations suivantes.

SCHÉMA DE CÂBLAGE	
ALIMENTATION ÉLECTRIQUE (ENTRÉE)	
	NOIR (BK) – CHAUD
	BLANC (WH) – NEUTRE
	VERT (GN) – MISE À LA TERRE
	VIOLET (PU) – 0 à 10 V (+)
	ROSE* (PK) – 0 à 10 V (-)

Note: *Les bâtiments construits avant janvier 2022 peuvent avoir un fil de gradation de 0-10 V gris. Dans ce cas, l'installateur étiquettera le fil gris comme un fil de gradation de 0-10 V et le connectera au fil de commande de la gradation de 0-10 V rose de notre produit. Référence : disposition 410.69 de la NFPA 70 (NEC de 2020).

INSTALLATION

Pose en pleine terre

- Creusez le sol pour placer le boîtier et la canalisation.
- Formez le contour du trou pour le boîtier et prévoir au moins 3 po de plus sous le boîtier et autour de celui-ci pour le gravier fin.
- Doubler le bas et les côtés du trou de gravier (consultez la section « Installation complète »). Ne pas enfouir l'enceinte du pilote jusqu'en haut du couvercle du boîtier.
- Remplissez de terre jusqu'à ce qu'elle arrive au bas du rebord. Faites monter la terre autour de l'enceinte de manière à créer une couronne biseautée qui favorisera l'écoulement de l'eau.
- Ne pas installer l'enceinte pour pose en pleine terre dans des zones peu profondes ou à des endroits où l'eau est susceptible de s'accumuler et de stagner pendant des périodes prolongées (figure 2).

Coulage du béton

- Placez le boîtier du pilote pour pose en pleine terre sur une couche d'au moins 10 cm (4 po) de gravier fin placée sur la terre, pour favoriser le drainage.

- Fixez le pilote pour pose en pleine terre à la canalisation (consultez la section « Installation complète »).
- Le béton peut être coulé jusqu'au haut du rebord.

Note: Dans la mesure du possible, lorsqu'il n'y a aucun danger, créez un monticule à la surface pour favoriser l'écoulement de l'eau.

- Ne pas installer l'enceinte pour pose en pleine terre dans des zones peu profondes ou à des endroits où l'eau est susceptible de s'accumuler et de stagner pendant des périodes prolongées (figure 3).

Installation complète

- Scellez les canalisations d'entrée et de transit afin de prévenir la pénétration d'eau dans la canalisation menant au compartiment de câblage.
- Installez le raccord d'entrée (deux filetages NPSM femelles de 2 cm / 3/4 po) à la canalisation. À l'aide de ruban à joints ou d'autres matériau d'étanchéité, scellez la canalisation pour empêcher l'infiltration d'eau.
- Vous pouvez utiliser un composé d'enrobage réinsérable pour boucher temporairement les entrées de la canalisation lorsque vous coulez le composé d'enrobage.

Note: Utilisez le composé étanche aux poussières inclus

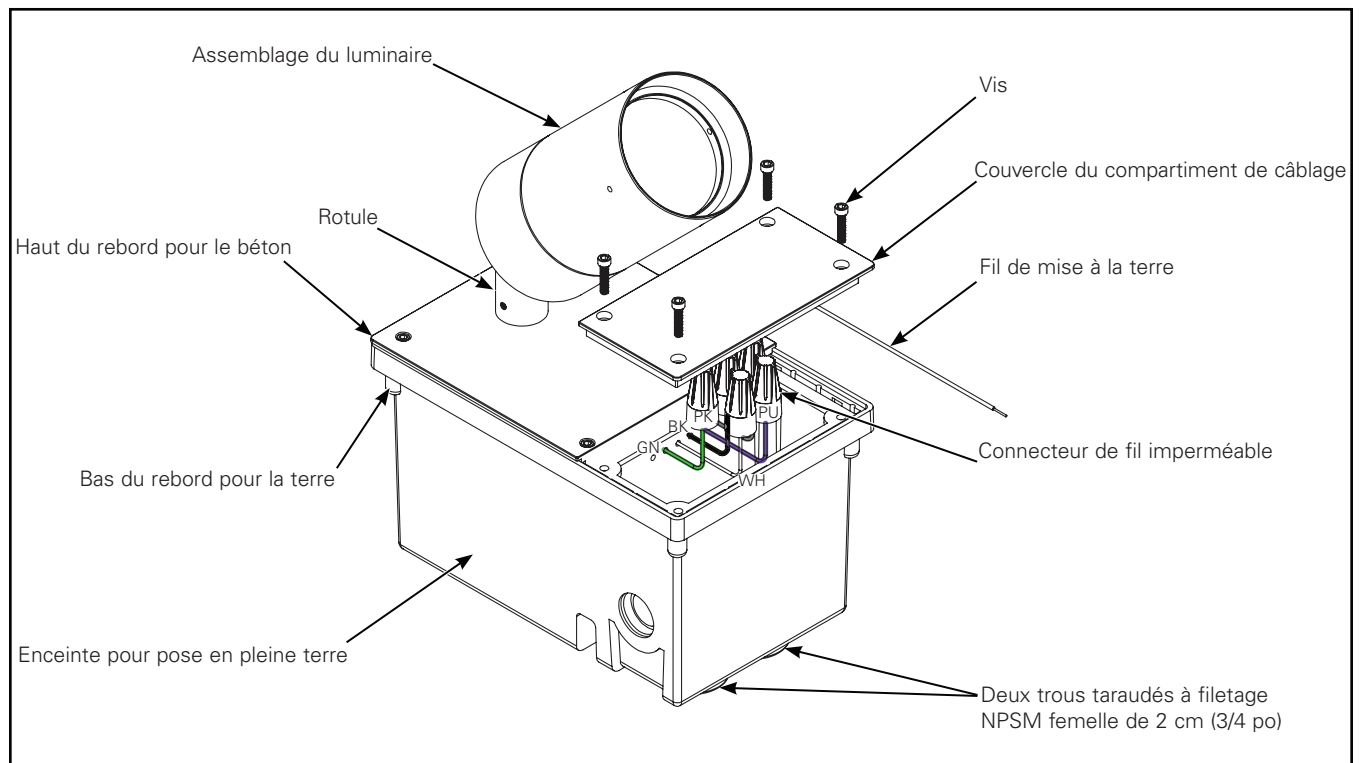


Figure 1.

Note: pour boucher temporairement les entrées de la canalisation lorsque vous coulez le composé d'enrobage.

4. Il est recommandé d'installer une canalisation de 2,5 cm (1 po) au niveau de la terre située sous le gravier fin, sous le luminaire, pour un meilleur drainage de l'eau.
5. La longueur de tuyau peut varier de manière à assurer un bon écoulement de l'eau. Évitez d'installer le tuyau juste au-dessus de la canalisation de câblage.

Câblage d'entrée

1. Vérifiez les exigences d'alimentation d'entrée indiquées sur l'étiquette apposée sur le compartiment du pilote.
2. Pour ouvrir le compartiment de câblage du transformateur, desserrez les quatre vis creuses à six pans à l'aide d'une clé hexagonale de 36 mm (9/64 po).
3. Utilisez un fil d'entrée d'une capacité nominale minimale de 90 °C.
4. Utilisez des connecteurs de fils imperméables pour le relier aux bornes d'entrée. Consultez le schéma de câblage pour obtenir les détails.
5. Dénuder les fils sur 1,6 cm (5/8 po). NE PAS les torsader préalablement. Faire tourner les connecteurs sur les fils tout en poussant fermement jusqu'à ce qu'ils soient serrés. NE PAS trop serrer.
6. Essuyez l'excès de matériau d'étanchéité sur les conducteurs et autour. Raccordez le fil de tension composée au fil noir (ligne), le fil blanc (commun) au fil blanc et le fil vert (mise à la terre) au fil vert. Le cas échéant, raccordez les fils violet (+) et rose (-) à la commande de gradateur. Si le gradateur n'est pas utilisé, apposer un connecteur sur les fils violet et rose, séparément.

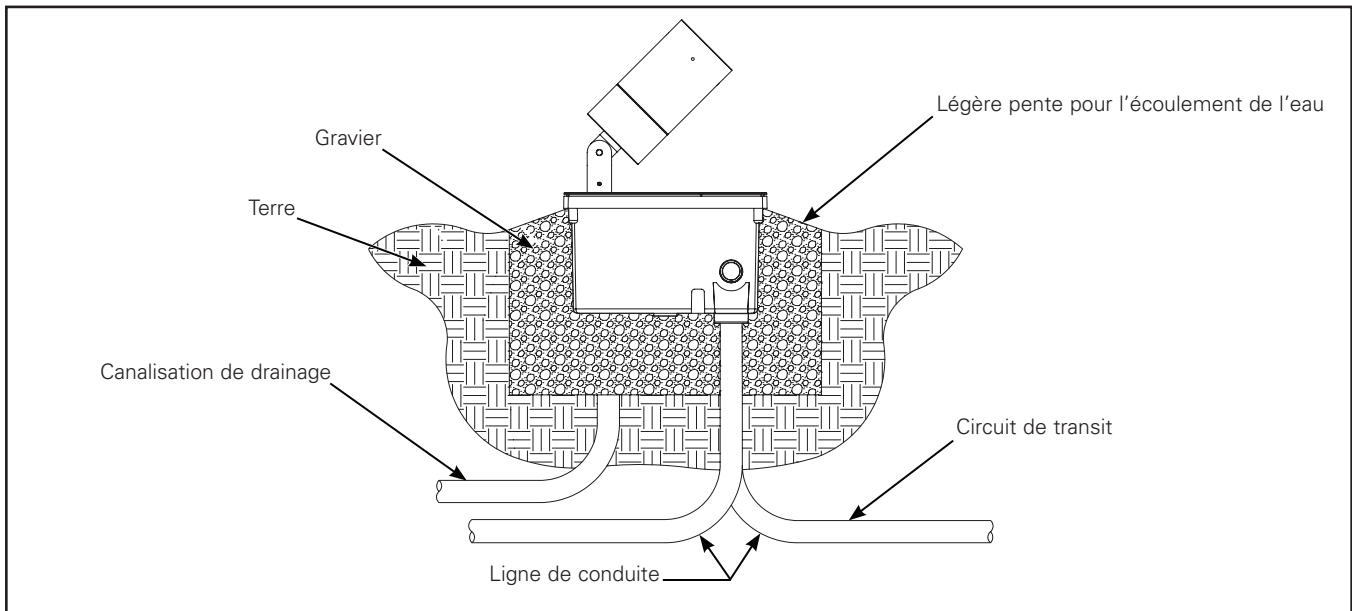


Figure 2.

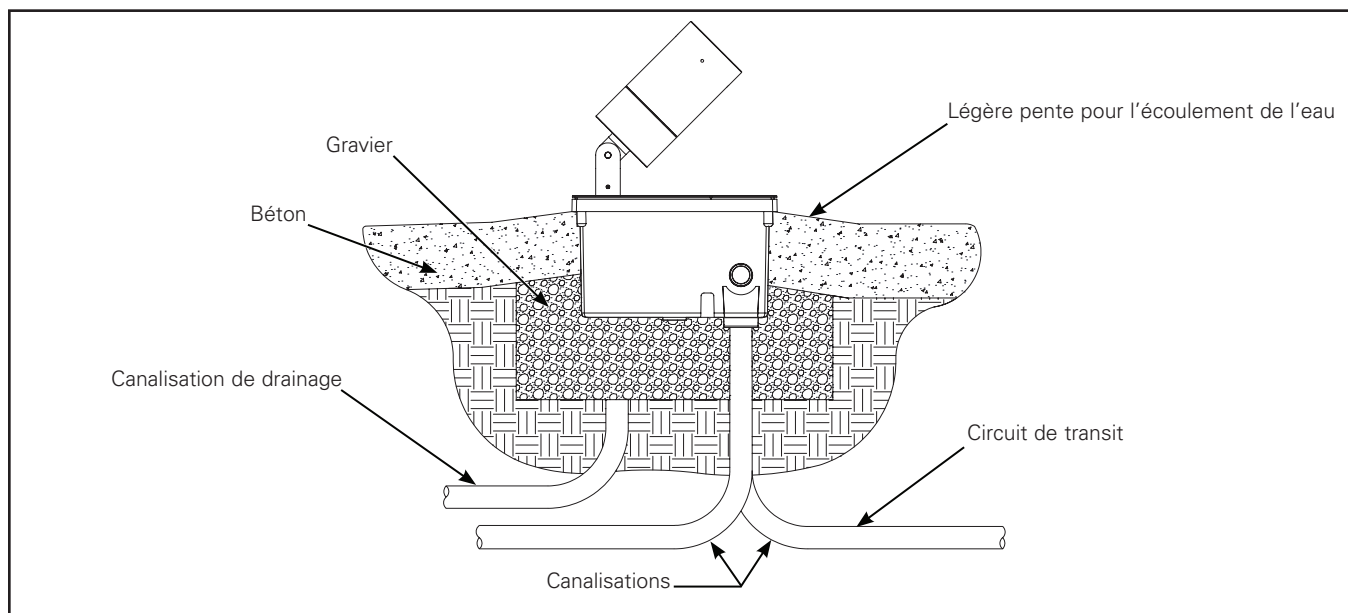


Figure 3.

⚠️ ADVERTENCIA

Asegúrate de que la alimentación esté DESCONECTADA antes de comenzar la instalación o intentar realizar cualquier tarea de mantenimiento.

⚠️ ADVERTENCIA

Riesgo de Incendio o Descarga Eléctrica. Si no estás calificado, consulta a un electricista.

⚠️ ADVERTENCIA

Riesgo de Descarga Eléctrica: Desconecta el suministro eléctrico desde el fusible o el disyuntor antes de realizar la instalación o de hacer reparaciones.

⚠️ ADVERTENCIA

Riesgo de Lesiones Personales: La luminaria se podría dañar y/o quedar inestable si no se instala debidamente.

- **No instales la luminaria a menos de 6 pulgadas (15 cm) de una superficie combustible.**
- **No sostengas la luminaria por el lente. No toques los LED.**

⚠️ ADVERTENCIA

Riesgo de Quemaduras: Desconecta el suministro eléctrico y deja que la luminaria se enfríe antes de realizar reparaciones.

Nota: Estas instrucciones no aseguran cubrir todos los detalles o variaciones del equipo, procedimiento o proceso descritos, ni proporcionar directivas que anticipen todas las contingencias posibles durante la instalación, la operación o el mantenimiento. Cuando desees obtener información adicional para solucionar un problema no abordado en forma satisfactoria para el propósito del usuario, contacta a tu representante más cercano.

Nota: Esta luminaria se ha enviado completa, con una de varias opciones de montaje. Sigue las instrucciones de instalación específicas para la pieza del catálogo que hayas pedido.

Nota: Se debe tener cuidado de no colocar la luminaria sobre los lentes ópticos ni levantarla por el área del lente.






Nota: Las especificaciones y las dimensiones están sujetas a cambios sin previo aviso.

IMPORTANTE: Lee atentamente antes de instalar la luminaria. Conserva estas instrucciones para tenerlas como referencia futura.

GENERAL: Al recibir la luminaria, controla en detalle que no se haya dañado durante su transporte. Si hubiera daños, informa al transportista de la entrega. Compara la descripción del catálogo del recibo de envío con la etiqueta de la luminaria que se encuentra sobre la carcasa, para asegurarte de haber recibido la mercadería correcta.

SEGURIDAD: Esta luminaria debe cablearse de conformidad con el Código Eléctrico Nacional y las ordenanzas y los códigos locales aplicables. Se requiere una adecuada conexión a tierra para garantizar la seguridad personal. Consulta atentamente el procedimiento de conexión a tierra en la sección de instalación.

APLICACIONES: Esta luminaria está diseñada para un servicio de iluminación en exteriores y no debería utilizarse en un área de poca ventilación o en recintos con alta temperatura ambiente. Debe almacenarse en una ubicación seca antes de su instalación. No expongas la luminaria a la lluvia, el polvo u otras condiciones medioambientales antes de su instalación e inserción del fotocontrol o tapón de cortocircuito (si así viniera equipada). No instales la luminaria cerca de materiales combustibles ni la ubiques junto a superficies de bloqueo de flujo de aire a menos de 6 pulgadas (15 cm). Obtendrás mejores resultados si la instalas y le realizas el servicio de mantenimiento de acuerdo con las siguientes recomendaciones.

TABLA DE CABLEADO	
FUENTE DE ALIMENTACIÓN (ENTRADA)	
	NEGRO (BK) - CALIENTE
	BLANCO (WH) - NEUTRAL
	VERDE (GN) - TIERRA
	PÚRPURA (PU) - 0-10V (+)
	ROSADO (PK) - 0-10V (-)

Nota: *Las edificaciones construidas antes de enero de 2022 pueden tener un cable gris para el control de regulación 0-10 V. En estos casos, el instalador etiquetará el cable gris de la edificación como un cable de regulación de 0-10 V y lo conectará al cable de control de regulación de 0-10 V rosa de nuestro producto. Consulte el código NFPA70 (2020 NEC), sección 410.69.

INSTALACIÓN

Subterráneo

- Excava el suelo para la colocación de la carcasa y el conducto.
- Contorna la forma del orificio para la carcasa, lo que permite un mínimo adicional de 3" debajo y alrededor de la manguera para la colocación de gravilla.
- Línea inferior y lateral del conducto del orificio (consulta "Todas las Instrucciones"). No entierres el contenedor del controlador hasta la parte superior de la cubierta de la carcasa.
- Coloca tierra hasta la parte inferior del borde. Acumula el suelo alrededor del contenedor para hacer una corona que promueva el escurrimiento del agua.
- No coloques el contenedor en el suelo en áreas bajas u otras áreas donde el agua se pueda acumular y permanecer durante largos períodos de tiempo. (Figura 2.)

Vaciado del Concreto

- La carcasa del controlador en el suelo debe colocarse sobre 4" como mínimo de grava, con tierra debajo para promover el drenaje.

- Conecta el controlador enterrado al conducto (consulta "Todas las Instrucciones").
- El concreto puede instalarse hasta la parte superior del borde.

Nota: Cuando sea posible y no peligroso o riesgoso, corona la superficie para promover el escurrimiento del agua.

- No coloques el contenedor en el suelo en áreas bajas u otras áreas donde el agua se pueda acumular y permanecer durante largos períodos de tiempo. (Figura 3.)

Todas las Instalaciones

- Sella la entrada y a través de los conductos para evitar la entrada de agua desde el conducto al compartimento de cableado.
- Monta el accesorio de entrada (dos 3/4 NPSM hembra) en el conducto. Usa cinta de teflón u otro compuesto de sellado para sellar el conducto y evitar la entrada de agua.
- Puedes usar un compuesto de relleno reeditable para taponar temporalmente las entradas de conducto cuando viertas el compuesto de relleno reeditable.

Nota: Usa el compuesto de sellado antipolvo incluido para

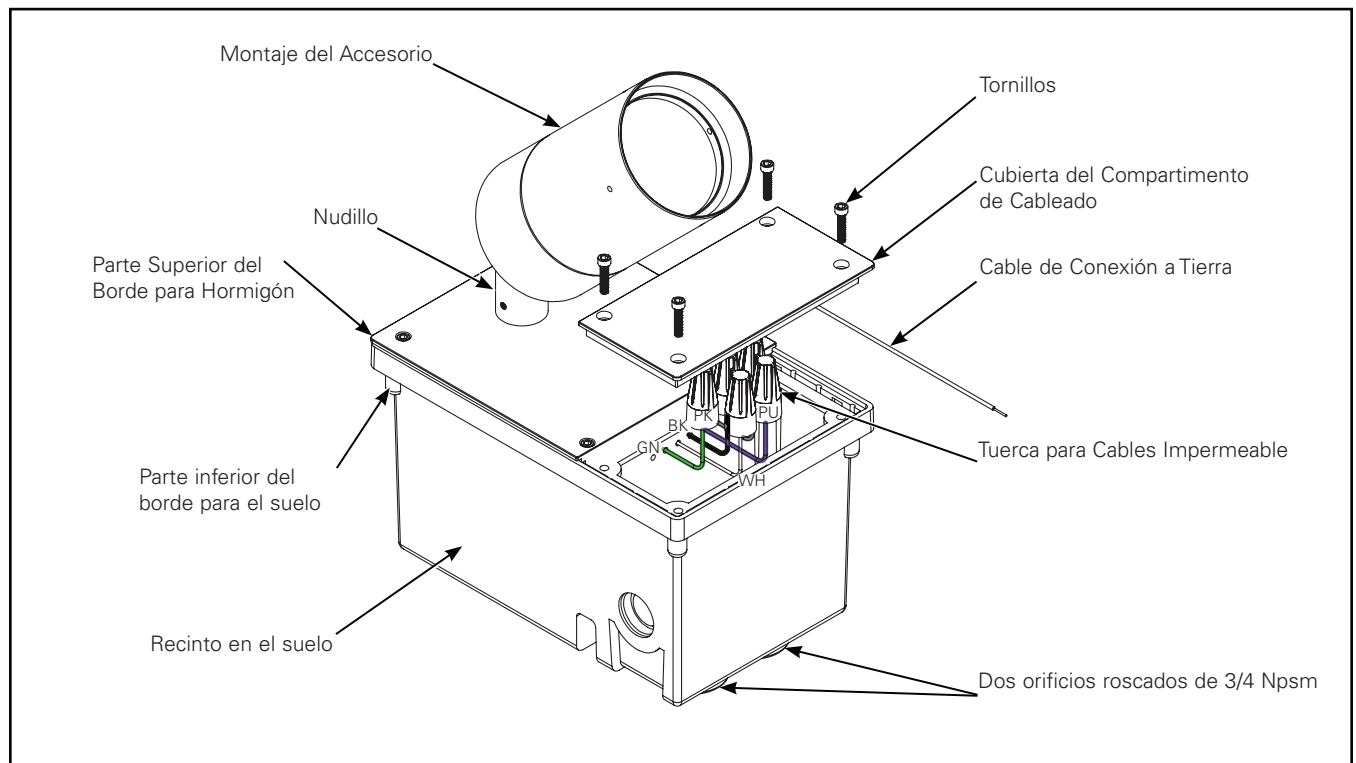


Figura 1.

Instrucciones de Instalación – Lanterra - MB (Ground Mount Recessed Box) Installation Instruction Sheet

Nota: taponar temporalmente las entradas de conducto cuando viertas el compuesto remetido para rellenado.

4. Se recomienda instalar un conducto de 1" al nivel del suelo debajo de la gravilla debajo del accesorio para un mejor drenaje del agua.
5. La longitud de la tubería puede variar para garantizar el escurrimiento adecuado del agua. Evita instalar la tubería justo encima del conducto del cable.

Cableado de Entrada

1. Confirma los requisitos de alimentación de entrada con la etiqueta en el compartimiento del controlador.
2. Para abrir el Compartimento de Cableado del Transformador, afloja los cuatro tornillos allen con una llave hexagonal de 9/64".
3. Utiliza un cable de entrada con una capacidad nominal de al menos 90°C
4. Usa tuercas para cables a prueba de agua para conectar a la potencia de entrada. Ver la tabla de cableado para referencia
5. Franja de cables de 5/8". NO lo dobles de antemano Gira el conector en los cables mientras lo empujas firmemente hasta que quede bien apretado. No lo aprietes de más
6. Pasa el exceso de sellador dentro y alrededor de los conductores. Alimenta la línea de alimentación de voltaje con el cable negro (línea), blanco (común) con blanco, verde (tierra) con el cable verde. Si se usa, conecta los cables violeta (dim +) y rosado (dim -) al control de atenuación. Si no se usa la atenuación, tapa los cables de color violeta y rosado por separado con tuercas para cable.

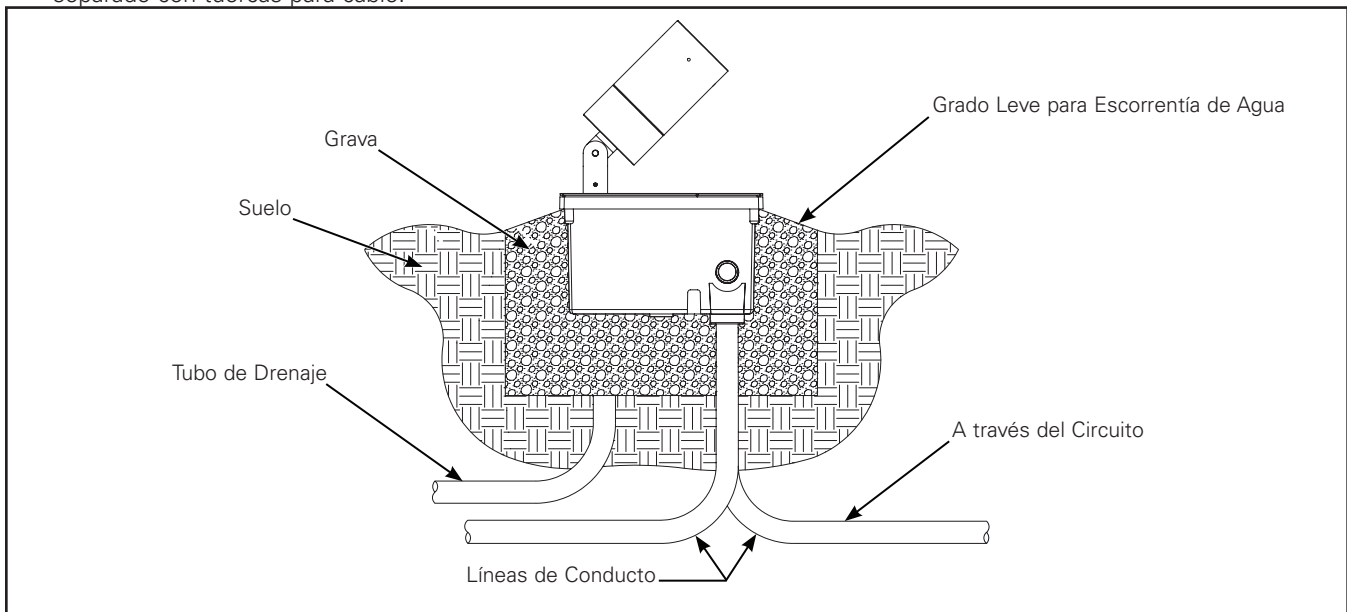


Figura 2.

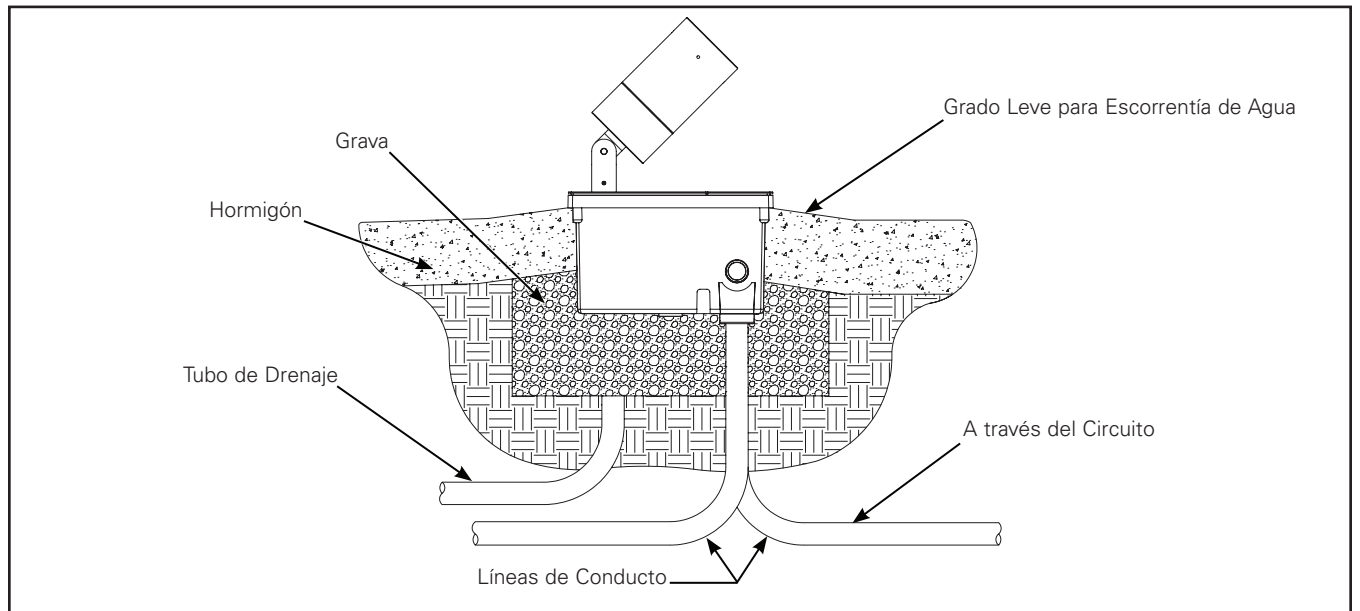


Figura 3.

Warranties and Limitation of Liability

Please refer to www.cooperlighting.com for our terms and conditions.

Garanties et limitation de responsabilité

Veuillez consulter le site www.cooperlighting.com pour obtenir les conditions générales.

Garantías y Limitación de Responsabilidad

Visite www.cooperlighting.com para conocer nuestros términos y condiciones.

Cooper Lighting Solutions
1121 Highway 74 South
Peachtree City, GA 30269
P: 770-486-4800
www.cooperlighting.com

© 2022 Cooper Lighting Solutions
All Rights Reserved
Printed in USA
Imprimé aux États-Unis
Impreso en los EE. UU.
Publication No. IL506002EN
March 4, 2022

Cooper Lighting Solutions is a registered trademark. All trademarks are property of their respective owners.

Cooper Lighting Solutions est une marque de commerce déposée. Toutes les autres marques de commerce sont la propriété de leur propriétaire respectif.

Cooper Lighting Solutions es una marca comercial registrada. Todas las marcas comerciales son propiedad de sus respectivos propietarios.

Product availability, specifications, and compliances are subject to change without notice.

La disponibilité du produit, les spécifications et les conformités peuvent être modifiées sans préavis.

La disponibilidad de productos, las especificaciones y los cumplimientos están sujetos a cambio sin previo aviso.