

IMPORTANT: FOR YOUR PROTECTION, YOU MUST CAREFULLY READ ALL WARNINGS AND INSTRUCTIONS IN THEIR ENTIRETY PRIOR TO INSTALLATION, OPERATION, SERVICE OR MAINTENANCE. FAILURE TO DO SO CAN RESULT IN DEATH, PERSONAL INJURY AND PROPERTY DAMAGE. If you do not understand these warnings and instructions, or if additional information is desired, please contact Signify at Lumec.TSC@signify.com or phone 1-833-744-6439.



- Installation, service and maintenance of luminaires must be performed by a qualified professional and in accordance with all federal, state and local laws, regulations and electrical codes. This professional should be familiar with the construction and operation of this product and any hazards involved. If not qualified, do not attempt installation, service or maintenance.
- To reduce the risk of death, personal injury or property damage from fire, electric shock, falling parts, cuts, abrasions and other hazards, please read all warnings and instructions included with the luminaire, on the luminaire's packaging and affixed to the luminaire itself.
- Maintenance of the luminaires should be performed by person(s) familiar with the luminaire's construction and operation and any hazards involved.



WARNING

RISK OF FIRE, ELECTRIC SHOCK OR PERSONAL INJURY

- Disconnect or turn off power before attempting any installation, service or maintenance.
- Verify that supply voltage is correct by referencing the luminaire label information.
- Make all electrical and ground connections in accordance with the National Electrical Code (NEC) and any other applicable laws, regulations or codes.
- All wiring connections should be capped with UL-approved wire connectors.



WARNING

RISK OF FIRE OR PERSONAL INJURY

- Keep combustible materials away from LED/lamp & lens
- Do not operate in close proximity to persons, combustible materials or substances affected by heat or drying.



WARNING

RISK OF FIRE, ELECTRIC SHOCK OR PERSONAL INJURY

- Wear gloves and safety glasses at all times when removing luminaire from carton, installing, servicing or performing maintenance.
- Avoid direct eye exposure to the light source while it is on.



WARNING

RISK OF FIRE, ELECTRIC SHOCK OR PERSONAL INJURY

- Allow Led/lamp & lens to cool before handling.
- Do not touch enclosure or light source
- Do not exceed maximum wattage marked on luminaire label.
- Follow all manufacturer's warnings, recommendations, instructions and restrictions for driver type, burning position, mounting locations



CAUTION

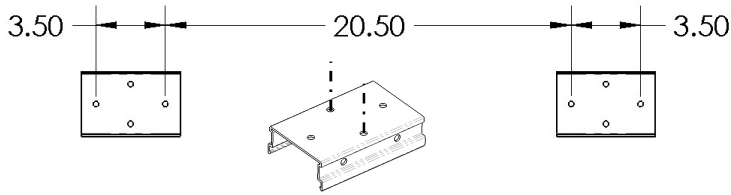
RISK OF PRODUCT DAMAGE

- Never connect luminaires and/or components under load with supply voltage turned on.
- Do not mount or support these luminaires in a manner that can cut the outer jacket or damage wire insulation.
- Do not restrict fixture ventilation. Allow for some volume of airspace around luminaire. Avoid covering luminaire with insulation, foam or other material that will prevent convection or conduction cooling.
- Do not exceed luminaire maximum ambient temperature.
- Do not modify the luminaire.
- Only use luminaire in its intended application and location.
- Led products are polarity sensitive. Ensure proper polarity before installation.
- Electrostatic Discharge (ESD) can damage LED. Personal grounding equipment must be worn during all installation and servicing of the luminaire.
- Do not touch individual electrical components as this can cause ESD, shorten LED life, or impact LED performance.
- Some components inside the luminaire may not be serviceable. In the unlikely event your luminaire may require service, stop using it immediately and contact Signify.
- Always read the luminaires complete installation instructions prior to installation for any additional luminaire specific warnings.
- In the case of HID or Fluorescent luminaires, regular re-lamping is required to keep luminaire operating within safe limits
- Do not install damaged product. Handling and installing damaged products can potentially increase the risks mentioned in case of damage and/or missing parts upon arrival of the luminaire.
- These instructions do not purport to cover all details or variations in equipment nor to provide every possible contingency to meet in connection with installation, operation or maintenance.
- Please see luminaire specific Installation and Maintenance Instruction for additional warnings or any applicable FCC or regulatory statements. Failure to follow any of these Instructions could void luminaires warranties.

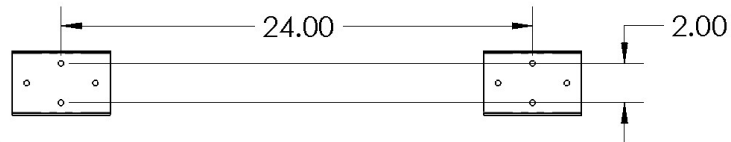
LUMINAIRE MAINTENANCE

- Regular luminaire maintenance programs are recommended.
- It is recommended to clean the outside of the luminaire and the refractor/lens.
- Frequency of cleaning will depend on ambient dirt level and minimum light output which is acceptable to user.
- If clean water is not sufficient for cleaning, use a neutral, synthetic, not-scratching and not-abrasive cleaning substance.
- Never use alkaline and/or acetous cleaning substances.
- Make sure that the cleaning substance is carefully removed by rinsing with lots of clean water.
- Signify recommends using a cleaning solution that has a PH between 5 and 8.
- Recycle: For information on how to recycle electronic products and components, please visit www.epa.gov.

PARALLEL MOUNTING HOLES PATTERNS



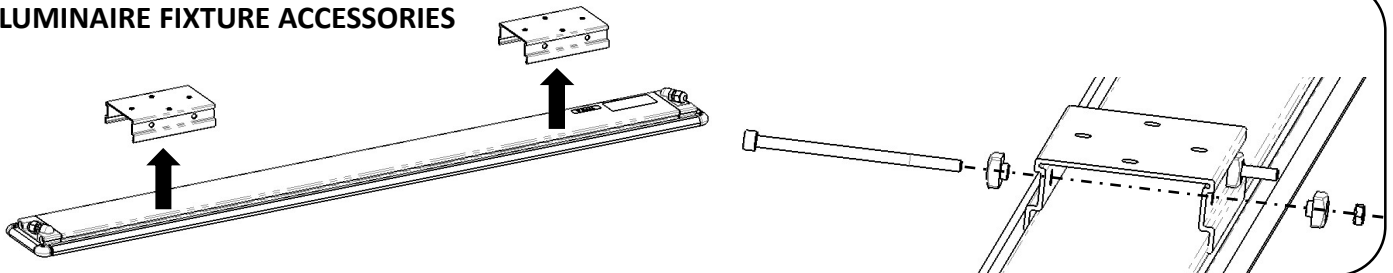
PERPENDICULAR MOUNTING HOLES PATTERNS



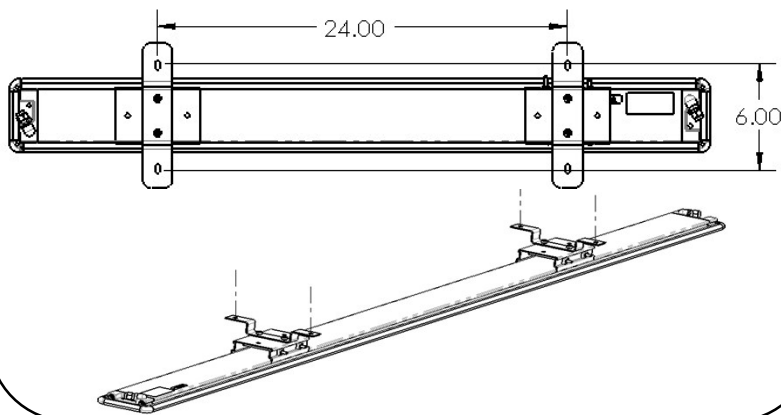
Instructions for attaching luminaire to surface – OD1

1. Secure brackets to surface with (4) \varnothing 1/4" studs/bolts and washers (by others). See mounting holes patterns for location.
2. Assemble the luminaire by clicking housing up to bracket groove, and torque the hardware to 8 in-lbs.

LUMINAIRE FIXTURE ACCESSORIES



MOUNTING HOLES PATTERNS



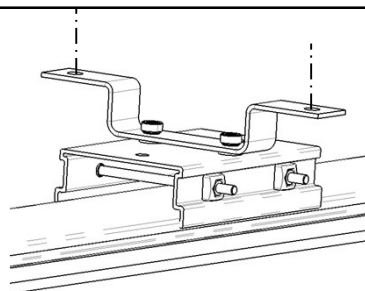
Instructions for attaching luminaire to surface – OD2

1. Assemble the luminaire by clicking housing to bracket groove, and torque the hardware to 8 in-lbs. See mounting holes patterns.
2. Secure to surface with (4) \varnothing 1/4" studs/bolts and washers (by others).

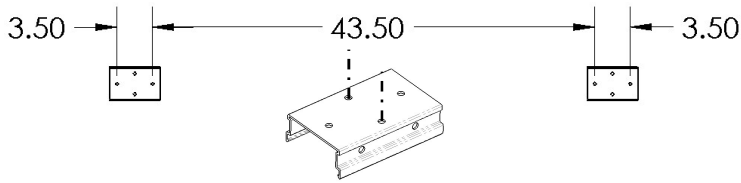
MOUNTING LOCATION

⚠ CAUTION Prevent over torque damage

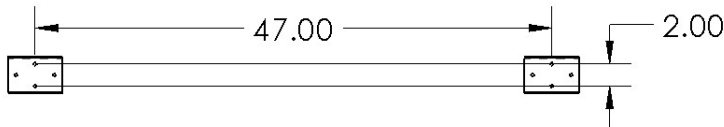
Do not over torque nuts and bolts



PARALLEL MOUNTING HOLES PATTERNS



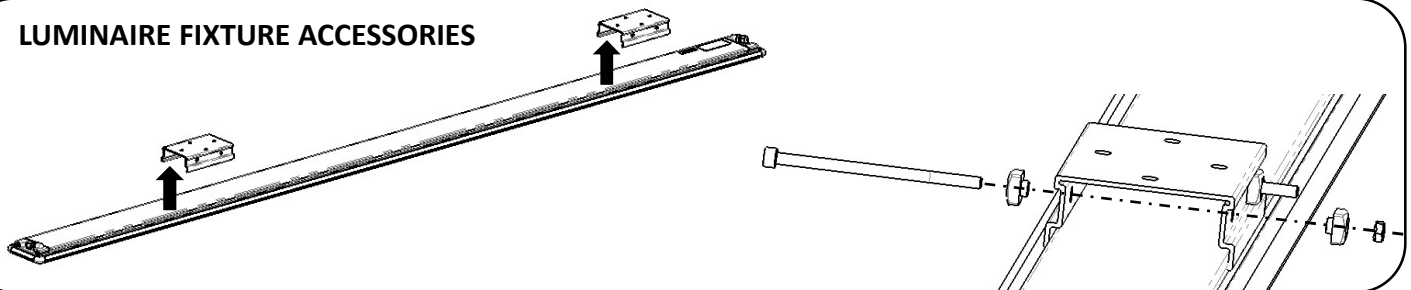
PERPENDICULAR MOUNTING HOLES PATTERNS



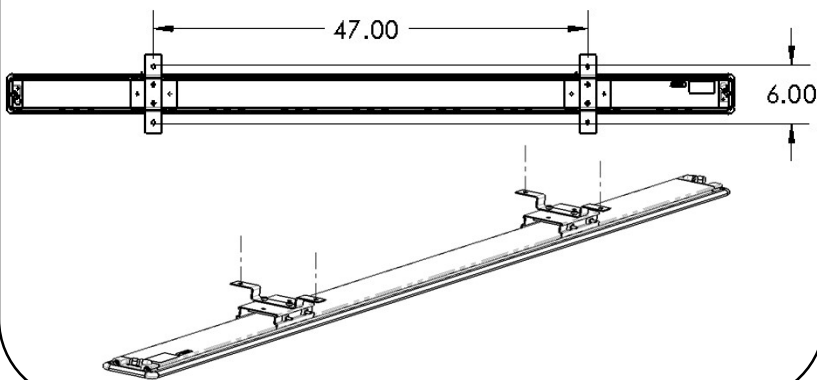
Instructions for attaching luminaire to surface – OD1

1. Secure brackets to surface with (4) \varnothing 1/4" studs/bolts and washers (by others). See mounting holes patterns for location.
2. Assemble the luminaire by clicking housing on to bracket groove, and torque the hardware to 8 in-lbs.

LUMINAIRE FIXTURE ACCESSORIES



MOUNTING HOLES PATTERNS



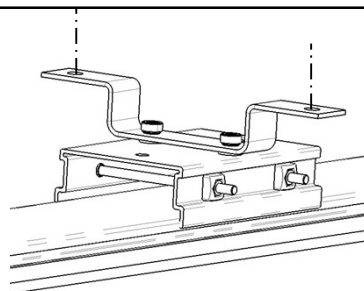
Instructions for attaching luminaire to surface – OD2

1. Assemble the luminaire by clicking housing on to bracket groove, and torque the hardware to 8 in-lbs. See mounting holes patterns.
2. Secure to surface with (4) \varnothing 1/4" studs/bolts and washers (by others).

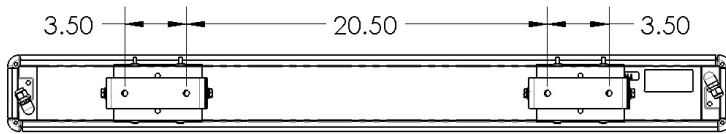
MOUNTING LOCATION

CAUTION Prevent over torque damage

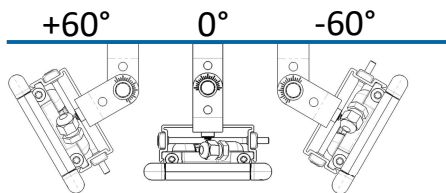
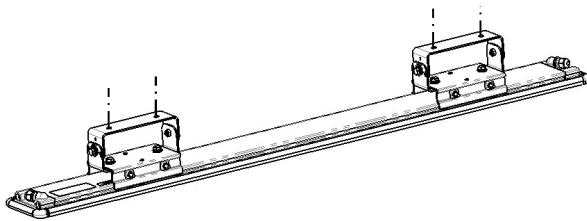
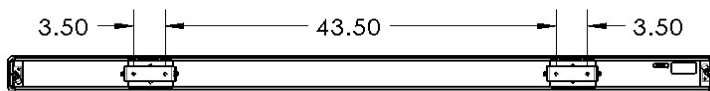
Do not over torque nuts and bolts



PARALLEL MOUNTING HOLES PATTERNS TBL1



PARALLEL MOUNTING HOLES PATTERNS TBL2



Instructions for attaching luminaire with swivel bracket to surface (SV)

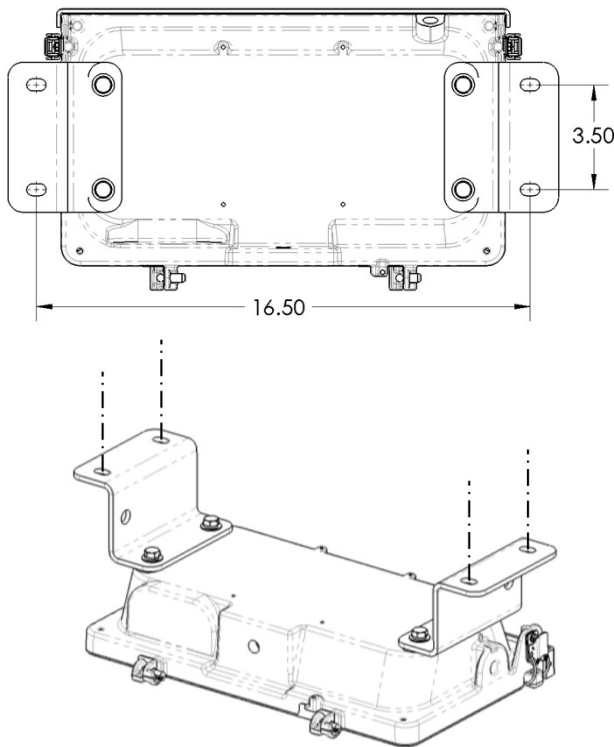
1. Assemble the luminaire by clicking housing on to bracket groove, and torque the hardware to 8 in-lbs. See mounting hole patterns for location.
2. The angle of the luminaire can be adjusted by loosening the (4) \varnothing 1/4" bolts to allow rotation.
3. Rotate the luminaire to the desired position and retighten the loosened bolts to 138 in-lbs.
4. Secure to the surface with (4) \varnothing 1/4" studs/bolts and washers (by others).



CAUTION

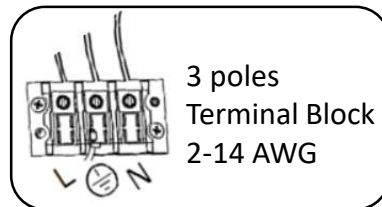
Prevent over torque damage
Do not over torque nuts and bolts

MOUNTING HOLES PATTERNS



Instructions for attaching driver box to surface

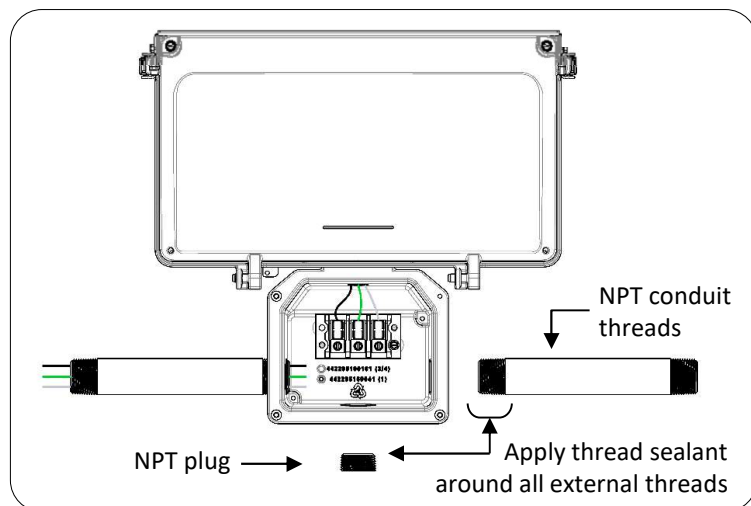
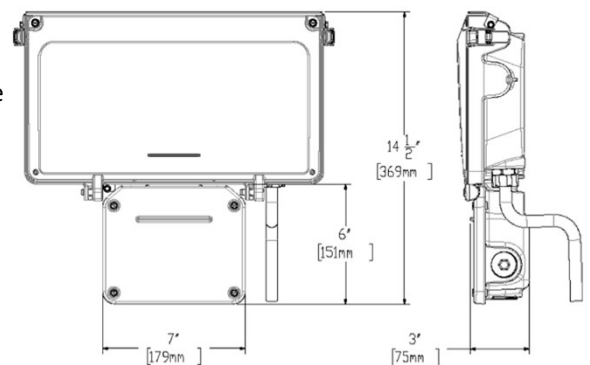
1. Secure to surface with (4) \varnothing 3/8" studs/bolts and washers (by others). See mounting holes patterns.
2. Install the \varnothing 1/2" Liquid Tight Cord grip with sealing washer, lock nut, and power cord (by others). Torque as supplier recommendation.
3. Connect the service leads to the terminal block. Torque the set screws between 20 to 25 in-lbs.



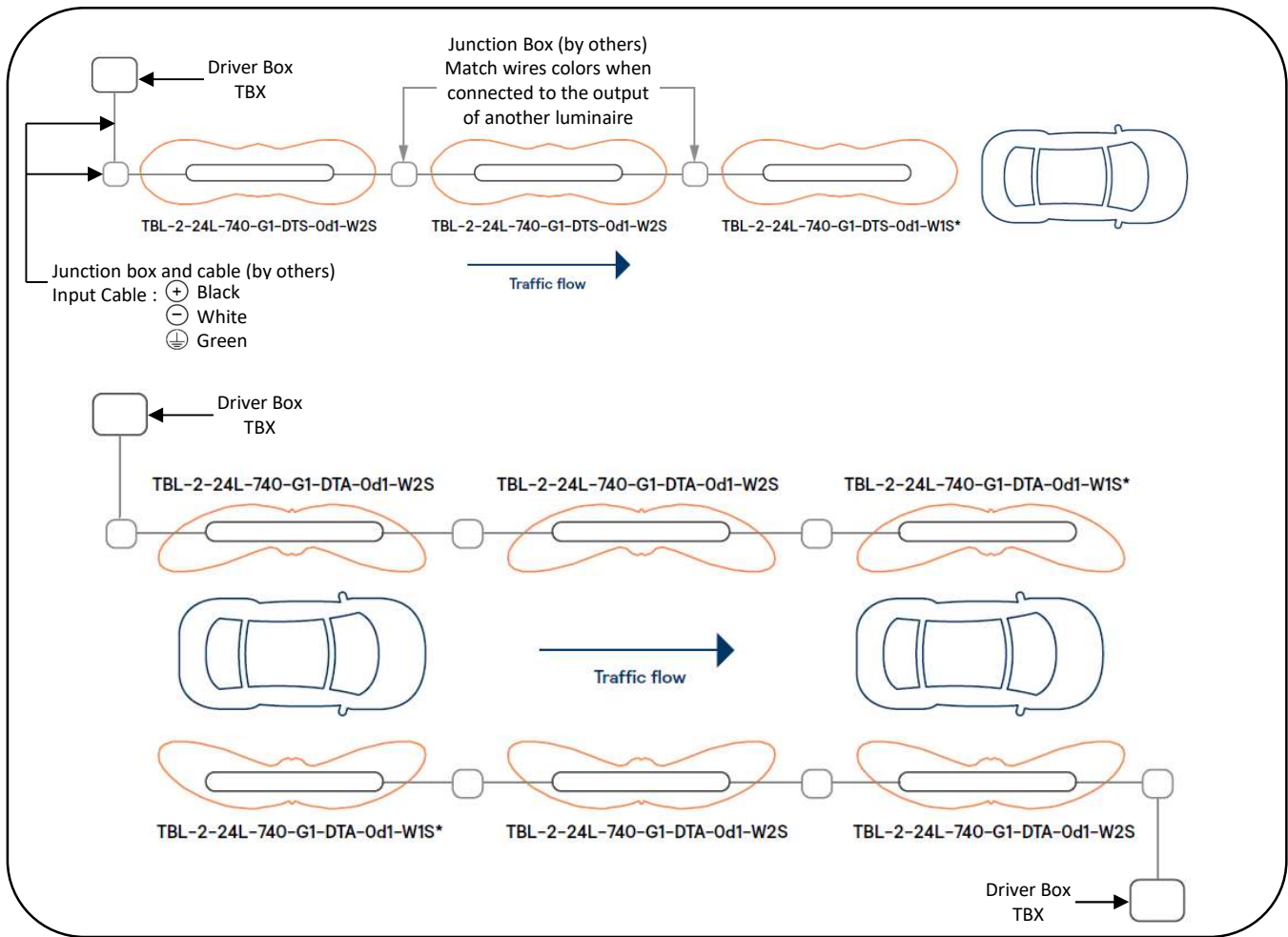
CAUTION
Prevent over torque damage
Do not over torque nuts and bolts

Instructions for electrical connection to luminaire with option junction box (JB1/JB2)

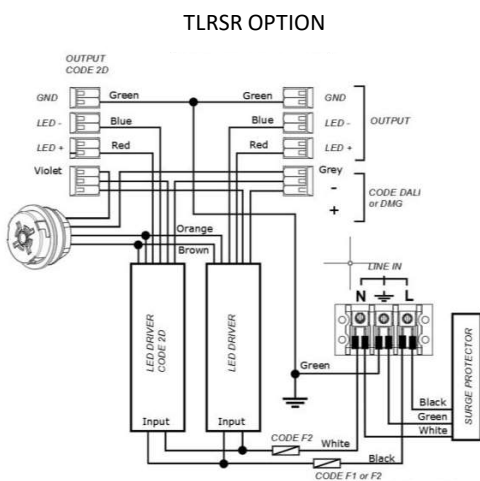
1. Unscrew the screws (4) from the J-Box cover to access the terminal block.
2. Carefully open the cover of the J-Box.
3. Apply thread sealant around the external threads of all electrical inlet pipes, plugs, and around the internal threads of the enclosure. Force the lubricant into the threads.
4. Install NPT conduit(s) to desired entrances.
5. Tighten torque according to the supplier's recommendations.
6. Failure to properly seal entrances will void warranty.



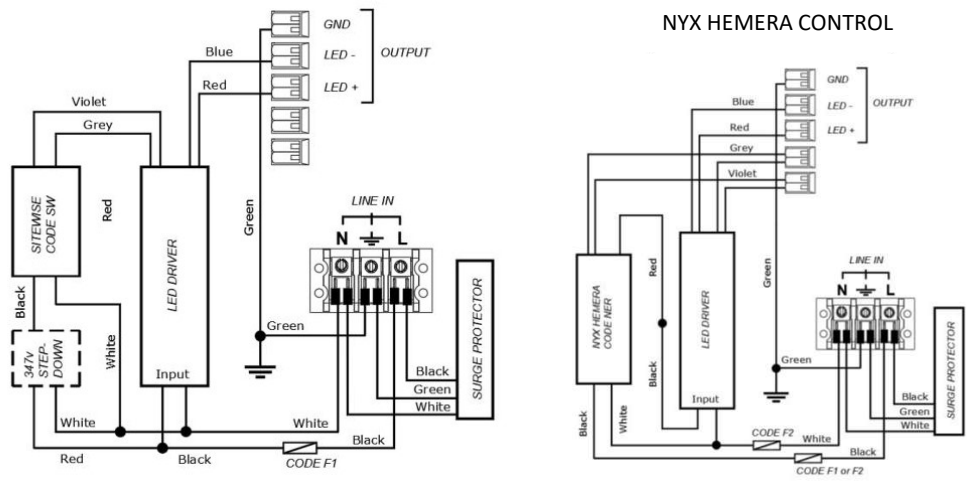
5. Use the supplied plugs to seal any unused conduct entrances.
6. Insert the electrical supply wires through the input.
7. Connect the power wires to the terminal block, as per the "Electrical Connection" section on page 2.
8. Close the J-Box cover and secure it with the cover closing screws. Tighten evenly and securely (do not over tighten). Recommended torque : 27 in-lbs.



TLRSR OPTION



NYX HEMERA CONTROL



IMPORTANT: POUR VOTRE PROTECTION, VOUS DEVEZ LIRE ATTENTIVEMENT ET INTÉGRALEMENT TOUTS LES AVERTISSEMENTS ET TOUTES LES DIRECTIVES PRÉALABLEMENT À L'INSTALLATION, À L'UTILISATION, À L'ENTRETIEN OU À LA RÉPARATION DE L'APPAREIL. LE DÉFAUT D'OBSERVER L'EXIGENCE CI-DESSUS PEUT ENTRAÎNER DES BLESSURES, VOIR LA MORT, ET CAUSER DES DOMMAGES MATÉRIELS. Si vous ne comprenez pas ces avertissements et directives, ou désirez des renseignements supplémentaires, veuillez communiquer avec Signify TSC@signify.com composez le 1-833-744-6439.



- L'installation, la réparation et l'entretien des luminaires doivent être effectués par un professionnel dûment qualifié et en conformité avec l'ensemble des lois, des règlements et des codes de l'électricité fédéraux, provinciaux et locaux. Ce professionnel doit être familiarisé avec la construction et l'utilisation de ce produit et avec tout danger connexe. Aucune personne non qualifiée ne doit tenter d'installer ou de réparer ce produit, ou d'en faire l'entretien.
- Afin de réduire les risques de décès, de blessure ou de dommages matériels causés par le feu, les décharges électriques, la chute de pièces, les coupures et frottements, et autres dangers, veuillez lire tous les avertissements et directives qui sont inclus avec le luminaire, sur son emballage et aussi apposés sur l'appareil lui-même.
- L'entretien des luminaires doit être effectué par des personnes qui sont familiarisées avec la construction et l'utilisation de l'appareil, ainsi qu'avec tous les dangers connexes.



AVERTISSEMENT

RISQUE D'INCENDIE, DE DÉCHARGE ÉLECTRIQUE OU DE BLESSURE

- Débranchez ou coupez le courant avant toute intervention d'installation, de réparation ou d'entretien.
- Assurez-vous que la tension d'alimentation est adéquate en vous référant aux renseignements sur l'étiquette du luminaire.
- Faites toutes les connexions électriques et de mise à la terre en conformité avec les exigences du Code national de l'électricité et de tout autre règlement, loi ou code qui s'applique.
- Toutes les connexions de câblage doivent être munies de capuchons de connexion homologués UL.



AVERTISSEMENT

RISQUE DE BLESSURE

- Portez des gants et des lunettes de sécurité en tout temps pour retirer le luminaire de son carton d'emballage, l'installer, le réparer ou l'entretenir.
- Évitez toute exposition directe des yeux à la source d'éclairage pendant que l'appareil est allumé.



AVERTISSEMENT

RISQUE D'INCENDIE, DE DÉCHARGE ÉLECTRIQUE OU DE BLESSURE

- Laissez refroidir la DEL/lampe et la lentille avant toute manipulation.
- Ne touchez pas au boîtier ni à la source d'éclairage.
- Ne dépassez pas la puissance maximale indiquée sur l'étiquette du luminaire.
- Suivez tous les avertissements, les recommandations, les directives et les restrictions du fabricant pour ce qui est du type de régulateur, de la position d'allumage, des emplacements d'installation et du remplacement.



AVERTISSEMENT

RISQUE D'INCENDIE OU DE BLESSURE

- Gardez toute matière combustible éloignée de la DEL/lampe et de la lentille.
- N'utilisez pas cet appareil tout près d'une personne, d'une matière combustible ou d'une substance qui est sensible à la chaleur ou à la sécheresse.



ATTENTION

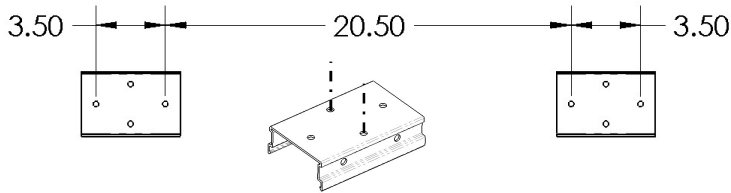
RISQUE D'ENDOMMAGEMENT DU PRODUIT

- Ne connectez jamais les luminaires et/ou leurs composants en charge quand la tension d'alimentation est activée.
- N'installez pas et ne supportez pas ces luminaires de façon que cela puisse couper la gaine extérieure ou endommager l'isolant des fils.
- Ne bloquez pas la ventilation autour de l'appareil. Prévoyez de l'espace libre autour du luminaire. Évitez de recouvrir le luminaire avec de l'isolant, de la mousse ou un autre matériau qui empêcherait de refroidir l'appareil par convection ou conduction.
- Veillez à ne pas dépasser la température ambiante maximale du luminaire.
- Ne modifiez pas le luminaire.
- N'utilisez le luminaire que selon l'application et l'emplacement prévus.
- Les produits de type DEL sont sensibles à la polarité. Veillez à la bonne polarité avant d'installer l'appareil.
- Les Décharges Électrostatiques (DES) peuvent endommager une DEL. Portez un équipement personnel de mise à la terre pendant toute intervention d'installation ou de réparation sur le luminaire.
- Ne touchez pas aux composants électriques individuels, étant donné que ceci peut causer une DES, raccourcir la durée de vie des DEL ou nuire à leur rendement.
- Certains composants internes du luminaire peuvent ne pas être réparables. Aussi peu probable que ça pourrait l'être, si votre luminaire a besoin de réparation, cessez de l'utiliser immédiatement et communiquez avec Signify TSC@signify.com composez le 1-833-744-6439.
- Lisez toujours les directives d'installation complètes du luminaire avant de l'installer afin de connaître tous ses avertissements spécifiques supplémentaires.
- Dans le cas des luminaires à lampe DHI ou fluorescente, il est nécessaire de remplacer les lampes régulièrement afin que l'appareil continue de fonctionner de façon sécuritaire.
- **N'installez pas un produit endommagé.** La manipulation et l'installation de produits endommagés peuvent potentiellement augmenter les risques mentionnés. En cas de dommage ou de pièces manquantes sur réception du luminaire, veuillez communiquer avec Signify TSC@signify.com composez le 1-833-744-6439.
- Ces directives ne sont pas censées couvrir tous les détails ou variations de l'équipement ni prévoir toutes les éventualités possibles en rapport avec l'installation, l'utilisation ou l'entretien de l'appareil. Si des renseignements additionnels sont requis, ou si des problèmes particuliers surviennent qui ne sont pas couverts suffisamment aux fins prévues par l'acheteur ou le propriétaire, veuillez soumettre la question ou le problème à avec Signify TSC@signify.com composez le 1-833-744-6439.
- Veuillez consulter les directives d'installation et d'entretien spécifiques du luminaire afin d'obtenir des avertissements supplémentaires et d'y lire tout énoncé réglementaire ou de la FCC qui s'applique. Tout défaut de respecter l'une quelconque de ces directives pourrait annuler les garanties des luminaires.

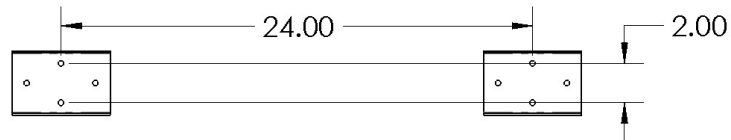
Entretien du luminaire

- Il est recommandé d'appliquer des programmes d'entretien régulier des luminaires.
- Il est recommandé de nettoyer l'extérieur du luminaire ainsi que son réflecteur/sa lentille.
- La fréquence du nettoyage dépend du degré de saleté ambiante et du rendement lumineux minimal jugé acceptable par l'utilisateur.
- Si l'utilisation d'eau propre n'est pas suffisante pour le nettoyage, utilisez une substance nettoyante neutre, synthétique, non rayante et non abrasive.
- N'utilisez jamais de substances nettoyantes alcalines et/ou acéteuses.
- Veillez à ce que la substance nettoyante soit éliminée à fond en rinçant la surface à grande eau propre.
- Signify recommande d'utiliser une solution de nettoyage au pH entre 5 et 8.
- Recyclez : Pour obtenir des renseignements sur la façon de recycler les produits et les composants électroniques, veuillez visiter www.epa.gov ou <http://epra.ca/>.

MODÈLES DE TROUS DE MONTAGE PARALLÈLE



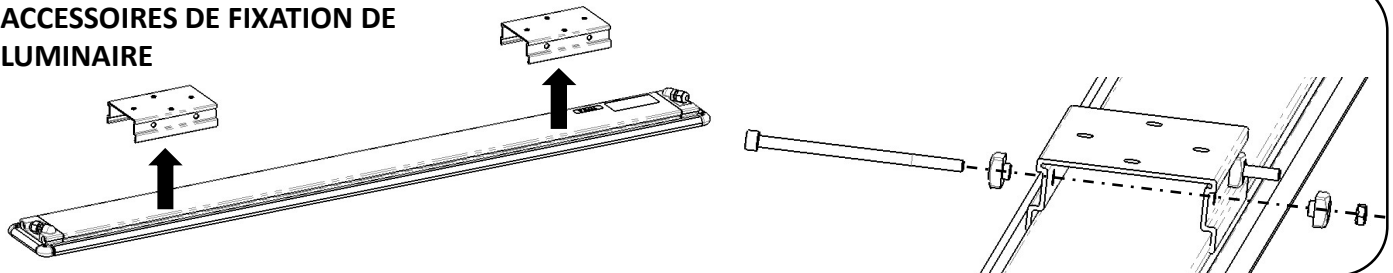
MODÈLES DE TROUS DE MONTAGE PERPENDICULAIRES



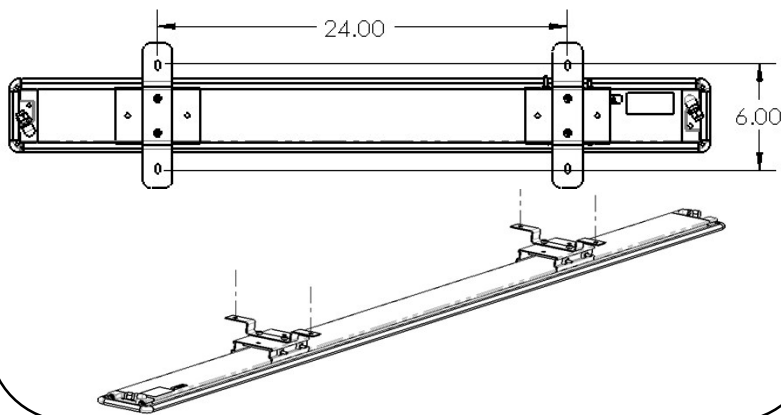
Instructions pour la fixation du luminaire à la surface - OD1

1. Fixez les supports à la surface avec (4) goujons / boulons de $\varnothing 1/4$ " et rondelles (par d'autres). Voir les schémas des trous de montage pour l'emplacement.
2. Assemblez le luminaire en cliquant sur le boîtier jusqu'à la rainure du support et serrez la quincaillerie à 8 lb-po.

ACCESSOIRES DE FIXATION DE LUMINAIRE



MOTIFS DES TROUS DE MONTAGE

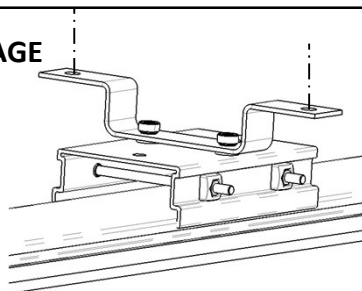


Instructions de fixation du luminaire à la surface - OD2

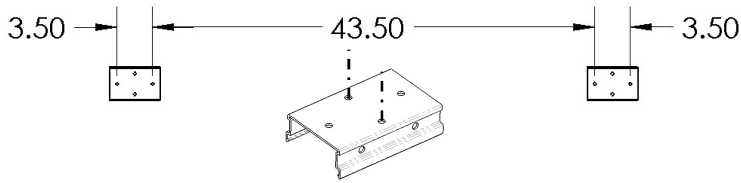
1. Assemblez le luminaire en cliquant sur le boîtier sur la rainure du support et serrez le matériel à 8 lb-po. Voir les schémas des trous de montage.
2. Fixez à la surface avec (4) goujons / boulons de $\varnothing 1/4$ " et rondelles (par d'autres).

EMPLACEMENT DE MONTAGE

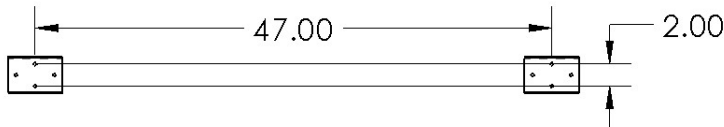
ATTENTION
Ne pas trop serrer les écrous et les boulons



MODÈLES DE TROUS DE MONTAGE PARALLÈLE



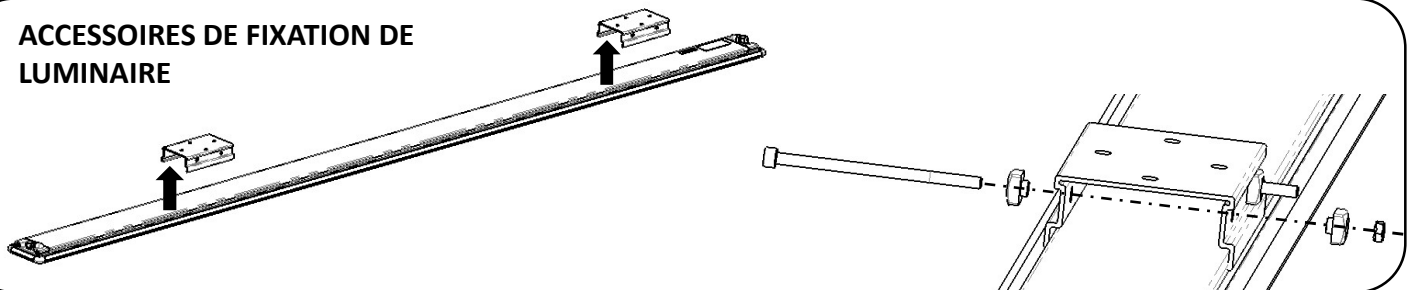
MODÈLES DE TROUS DE MONTAGE PERPENDICULAIRES



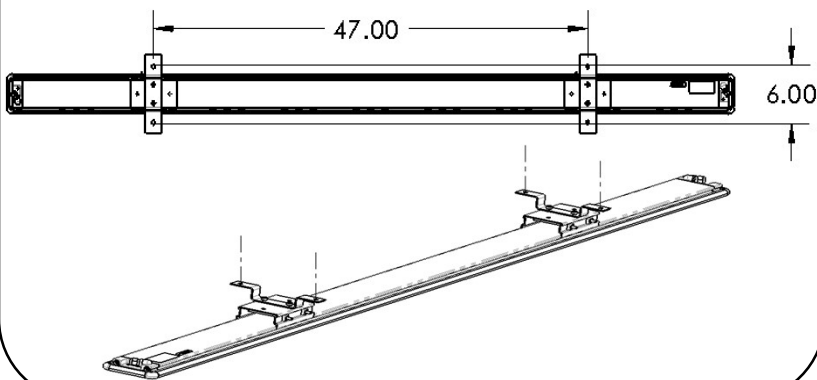
Instructions pour la fixation du luminaire à la surface- OD1

1. Fixez les supports à la surface avec (4) goujons / boulons de $\varnothing 1/4$ "et rondelles (par d'autres). Voir les schémas des trous de montage pour l'emplacement.
2. Assemblez le luminaire en cliquant sur le boîtier jusqu'à la rainure du support et serrez la quincaillerie à 8 lb-po.

ACCESSOIRES DE FIXATION DE LUMINAIRE



MOTIFS DES TROUS DE MONTAGE

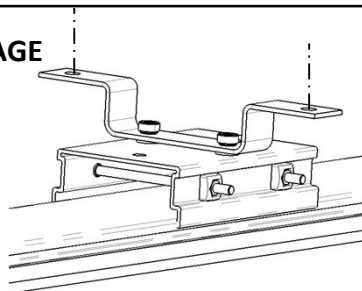


Instructions de fixation du luminaire à la surface- OD2

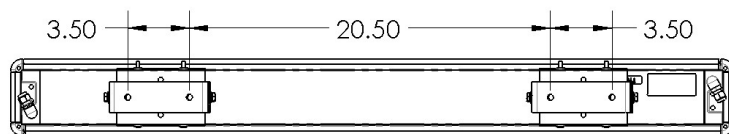
1. Assemblez le luminaire en cliquant sur le boîtier sur la rainure du support et serrez le matériel à 8 lb-po. Voir les schémas des trous de montage.
2. Fixez à la surface avec (4) goujons / boulons de $\varnothing 1/4$ "et rondelles (par d'autres).

EMPLACEMENT DE MONTAGE

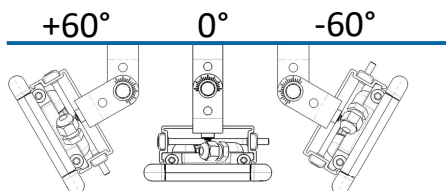
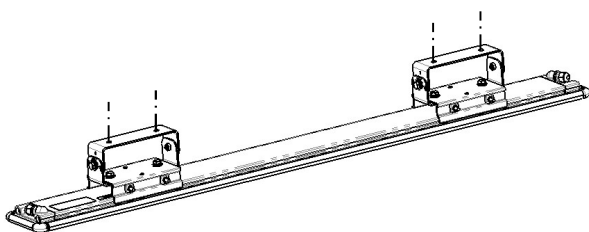
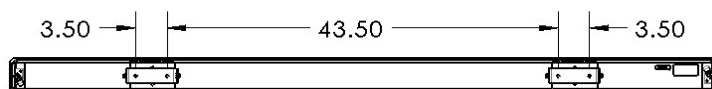
ATTENTION
Ne pas trop serrer les écrous et les boulons



MODÈLES DE TROUS DE MONTAGE PARALLÈLE TBL1



MODÈLES DE TROUS DE MONTAGE PARALLÈLE TBL2



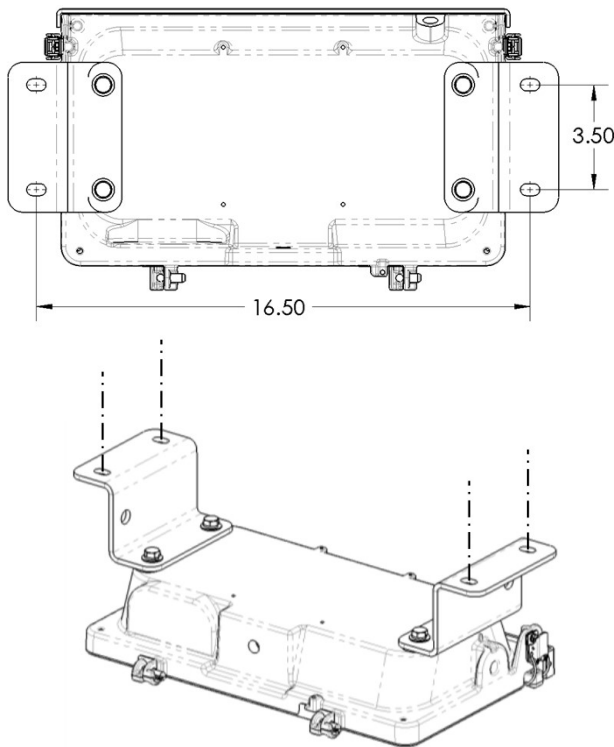
Instructions pour fixer le luminaire avec support pivotant à la surface (SV)

1. Assemblez le luminaire en cliquant sur le boîtier sur la rainure du support et serrez le matériel à 8 lb-po. Voir les schémas de trous de montage pour l'emplacement.
2. L'angle du luminaire peut être ajusté en desserrant les (4) boulons \varnothing 1/4 " pour permettre la rotation.
3. Faites pivoter le luminaire dans la position désirée et resserrez les boulons desserrés à 138 in-lbs.
4. Fixez à la surface avec (4) goujons / boulons de \varnothing 1/4 " et rondelles (par d'autres).

**ATTENTION**

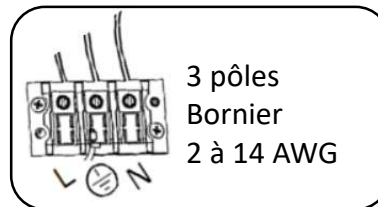
Ne pas trop serrer les écrous et les boulons

MOTIFS DES TROUS DE MONTAGE



Instructions pour fixer le boîtier du régulateur à la surface

1. Fixez à la surface avec (4) goujons / boulons \varnothing 3/8" et rondelles (par d'autres).
2. Installez la (2) poignée de cordon étanche aux liquides \varnothing 1/2 " avec rondelle d'étanchéité, contre-écrou et cordon d'alimentation (par d'autres). Couple comme recommandation du fournisseur.
3. Connectez les câbles de service au bornier. Serrez les vis de réglage entre 20 et 25 in-lbs.

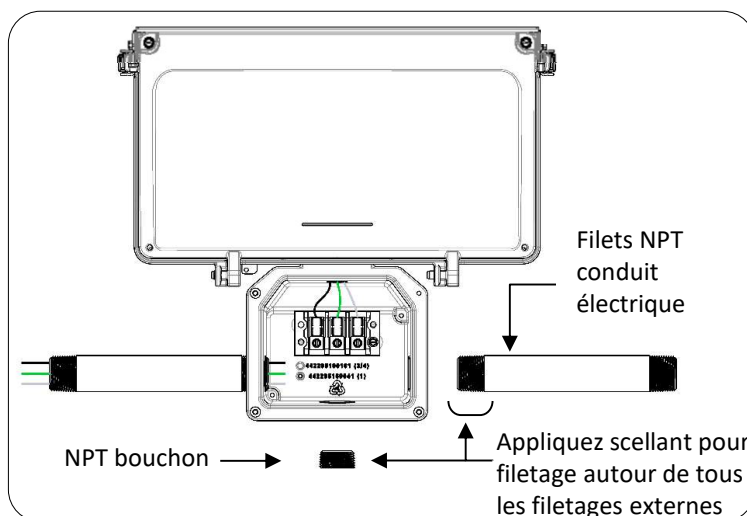
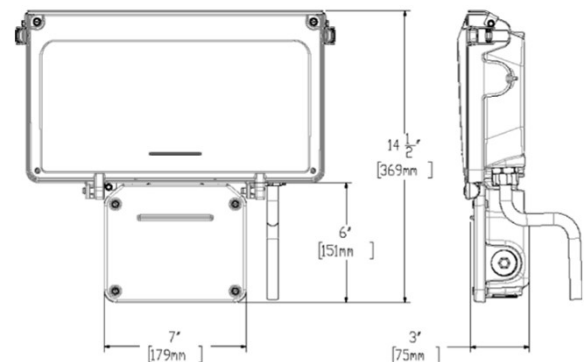


ATTENTION

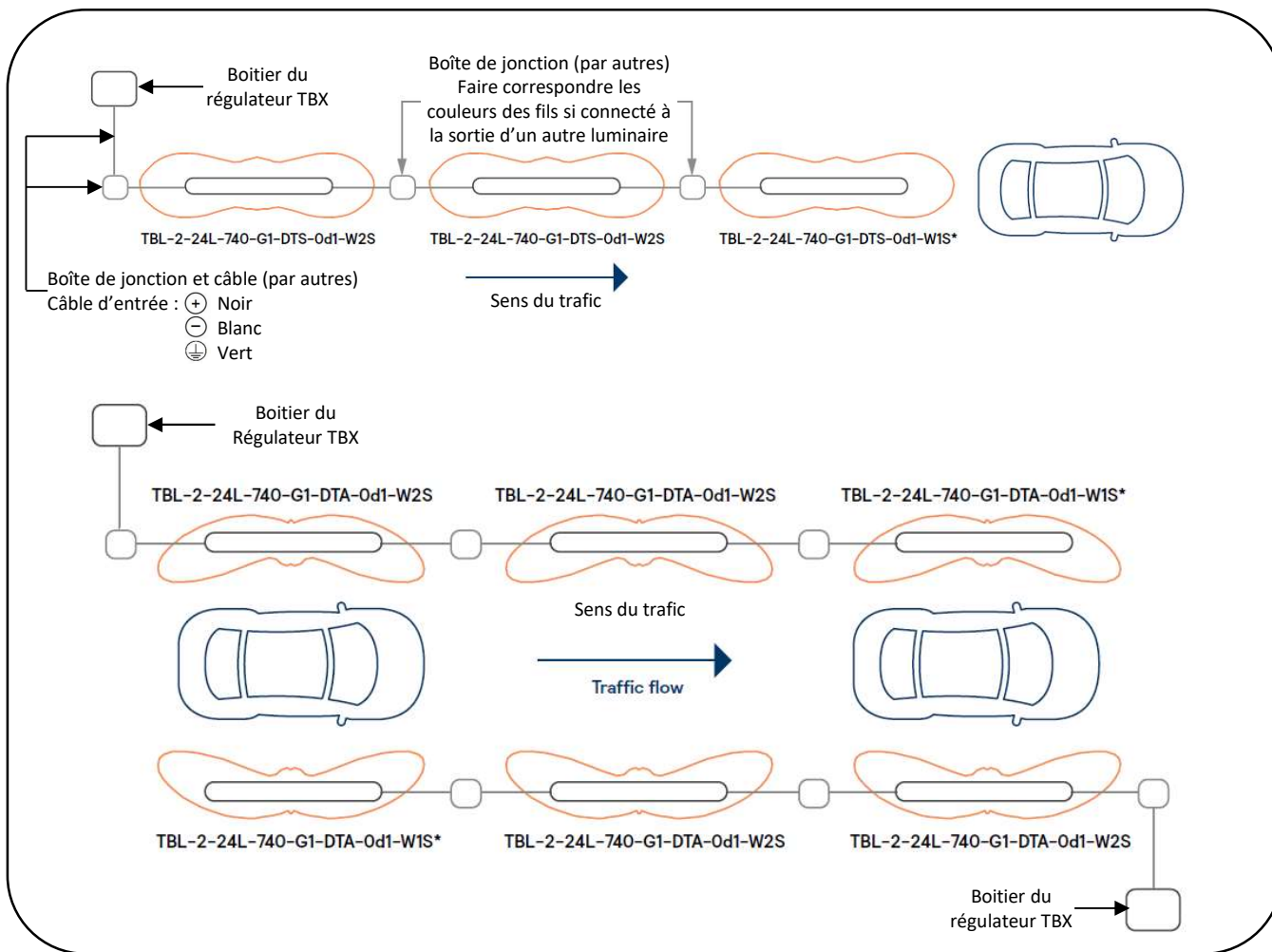
Ne pas trop serrer les écrous et les boulons

Instructions pour la connexion électrique au boîtier du régulateur avec option boîte de jonction (JB1 / JB2)

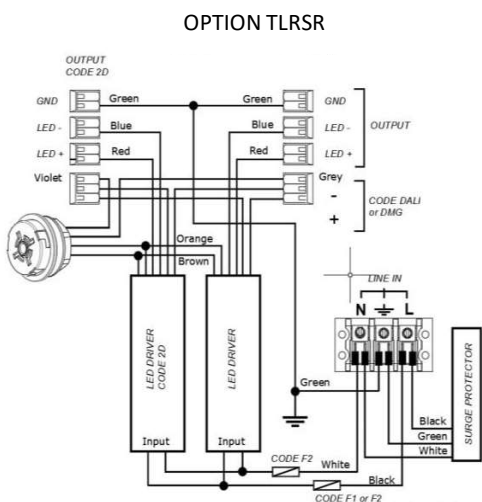
1. Dévissez les vis (4) du couvercle de la J-Box pour accéder au bornier.
2. Ouvrez soigneusement le couvercle de la J-Box.
3. Appliquez du scellant pour filetage autour des filetages externes de tous les tuyaux d'entrée, les bouchons et autour des filetages internes du boîtier. Forcer le lubrifiant dans les filetages.
4. Installer le(s) conduit(s) NPT aux entrées souhaitées.
5. Couple de serrage selon les recommandations du fournisseur.
6. Sceller incorrectement les entrées annulera la garantie.



5. Utilisez les bouchons fournis pour sceller les entrées conductrices inutilisées.
6. Introduire les fils d'alimentation électrique par l'entrée.
7. Connectez les fils d'alimentation au bornier. Serrez les vis de pression du bloc terminal à 20 à 25 lbs.in.
8. Fermer le couvercle de la J-Box et le fixer à l'aide des vis de fermeture du couvercle. Serrez uniformément et solidement (ne pas trop serrer). Couple recommandé: 27 in-lbs.



OPTION TLRSR



CONTRÔLE NYX HEMERA

