

IMPORTANT: FOR YOUR PROTECTION, YOU MUST CAREFULLY READ ALL WARNINGS AND INSTRUCTIONS IN THEIR ENTIRETY PRIOR TO INSTALLATION, OPERATION, SERVICE OR MAINTENANCE. FAILURE TO DO SO CAN RESULT IN DEATH, PERSONAL INJURY AND PROPERTY DAMAGE. If you do not understand these warnings and instructions, or if additional information is desired, please contact Signify at SanMarcos.TSC@signify.com phone 800-227-0758.

- Installation, service and maintenance of luminaires must be performed by a qualified professional and in accordance with all federal, state and local laws, regulations and electrical codes. This professional should be familiar with the construction and operation of this product and any hazards involved. If not qualified, do not attempt installation, service or maintenance.
- To reduce the risk of death, personal injury or property damage from fire, electric shock, falling parts, cuts, abrasions and other hazards, please read all warnings and instructions included with the luminaire, on the luminaire's packaging and affixed to the luminaire itself.
- Maintenance of the luminaires should be performed by person(s) familiar with the luminaire's construction and operation and any hazards involved.



WARNING

RISK OF FIRE, ELECTRIC SHOCK OR PERSONAL INJURY

- Disconnect or turn off power before attempting any installation, service or maintenance.
- Verify that supply voltage is correct by referencing the luminaire label information.
- Make all electrical and ground connections in accordance with the National Electrical Code (NEC) and any other applicable laws, regulations or codes.
- All wiring connections should be capped with UL-approved wire connectors.



WARNING

RISK OF PERSONAL INJURY

- Wear gloves and safety glasses at all times when removing luminaire from carton, installing, servicing or performing maintenance.
- Avoid direct eye exposure to the light source while it is on.



WARNING

RISK OF FIRE OR PERSONAL INJURY

- Keep combustible materials away from LED/lamp & lens
- Do not operate in close proximity to persons, combustible materials or substances affected by heat or drying.



WARNING

RISK OF FIRE, ELECTRIC SHOCK OR PERSONAL INJURY

- Allow Led/lamp & lens to cool before handling.
- Do not touch enclosure or light source
- Do not exceed maximum wattage marked on luminaire label.
- Follow all manufacturer's warnings, recommendations, instructions and restrictions for driver type, burning position, mounting locations and replacement.



CAUTION

RISK OF PRODUCT DAMAGE

- Never connect luminaires and/or components under load with supply voltage turned on.
- Do not mount or support these luminaires in a manner that can cut the outer jacket or damage wire insulation.
- Do not restrict fixture ventilation. Allow for some volume of airspace around luminaire. Avoid covering luminaire with insulation, foam or other material that will prevent convection or conduction cooling.
- Do not exceed luminaire maximum ambient temperature.
- Do not modify the luminaire.
- Only use luminaire in its intended application and location.
- Led products are polarity sensitive. Ensure proper polarity before installation.
- Electrostatic Discharge (ESD) can damage LED. Personal grounding equipment must be worn during all installation and servicing of the luminaire.
- Do not touch individual electrical components as this can cause ESD, shorten LED life, or impact LED performance.
- Some components inside the luminaire may not be serviceable. In the unlikely event your luminaire may require service, stop using it immediately and contact SanMarcos.TSC@signify.com phone 800-227-0758.
- Always read the luminaires complete installation instructions prior to installation for any additional luminaire specific warnings.
- In the case of HID or Fluorescent luminaires, regular re-lamping is required to keep luminaire operating within safe limits
- **Do not install damaged product.** Handling and installing damaged products can potentially increase the risks mentioned. In case of damage and/or missing parts upon arrival of the luminaire, please contact SanMarcos.TSC@signify.com phone 800-227-0758.
- These instructions do not purport to cover all details or variations in equipment nor to provide every possible contingency to meet in connection with installation, operation or maintenance. Should further information be desired or should particular problems arise which are not covered sufficiently for the purchaser's or owner's purposes, this matter should be referred to SanMarcos.TSC@signify.com phone 800-227-0758.
- Please see luminaire specific Installation and Maintenance Instruction for additional warnings or any applicable FCC or regulatory statements. Failure to follow any of these Instructions could void luminaires warranties.

Luminaire Maintenance

- Regular luminaire maintenance programs are recommended.
- It is recommended to clean the outside of the luminaire and the refractor/lens.
- Frequency of cleaning will depend on ambient dirt level and minimum light output which is acceptable to user.
- If clean water is not sufficient for cleaning, use a neutral, synthetic, not-scratching and not-abrasive cleaning substance.
- Never use alkaline and/or acetous cleaning substances.
- Make sure that the cleaning substance is carefully removed by rinsing with lots of clean water.
- Signify recommends using a cleaning solution that has a PH between 5 and 8.
- Recycle: For information on how to recycle electronic products and components, please visit www.epa.gov.

HighFocus LED HIGH MAST

This luminaire is intended for outdoor applications, cULus Listed to the UL 1598 standard, and suitable for wet locations.

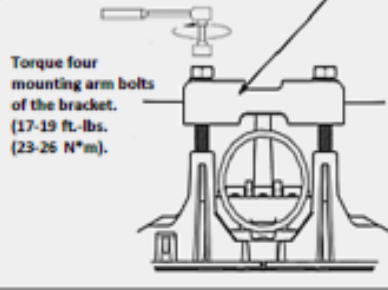
Luminaire Installation:

It is recommended that two people perform this operation.

- Loosen captive door closure screw. Carefully swing door and driver assembly open.
- Loosen tenon clamp bracket bolts.
- Align luminaire to mounting arm/tenon (2" (2-3/8" OD) nominal pipe).
- Slide mounting arm straight through tenon gasket opening and under tenon clamp bracket.
- Vertical angle can be adjusted in 3° steps that are cast into housing. Shown above.
- Remove the Tenon Interface Bracket for 3° mounting angle.
- Level luminaire horizontally using top of optical assembly and bubble level.
- Use a torque wrench and evenly tighten four mounting arm bolts of the tenon bracket to (17-19 ft.-lbs.(23-26 N*m))

CAUTION! PREVENT OVER TORQUE DAMAGE. DO NOT OVER TORQUE BOLTS.

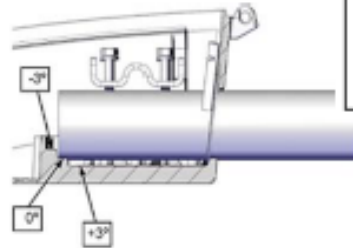
IMPORTANT: The correct tenon diameter markings when used on HighFocus LED High Mast is shown below with the 2.375" Diameter marking upside down and positioned closest to tenon. Please ensure bracket is positioned as shown before installation.



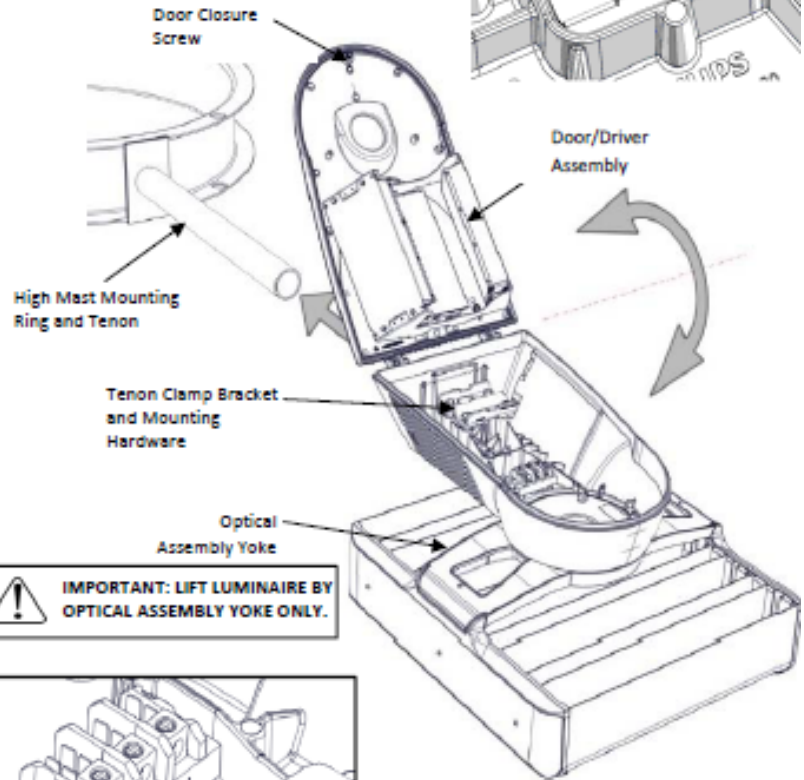
Torque four mounting arm bolts of the bracket. (17-19 ft.-lbs. (23-26 N*m)).

- Route incoming branch circuit from end of tenon and connect to terminal block. Tighten the set-screws between (20 and 25 in.-lbs. (2.3 and 2.8 N*m)).
- Carefully swing door to closed position and retighten closure screw.
- Caution: Ensure that no wiring is pinched between the door and housing.**
- Energize the luminaire and check for proper operation.

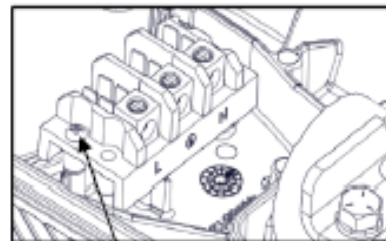
Vertical Adjustment Steps:



Remove bracket for +3° mounting angle using Phillips # 2



IMPORTANT: LIFT LUMINAIRE BY OPTICAL ASSEMBLY YOKE ONLY.



Terminal Block: Important: Tighten the set-screws between (20 and 25 in.-lbs. (2.3 and 2.8 N*m)).

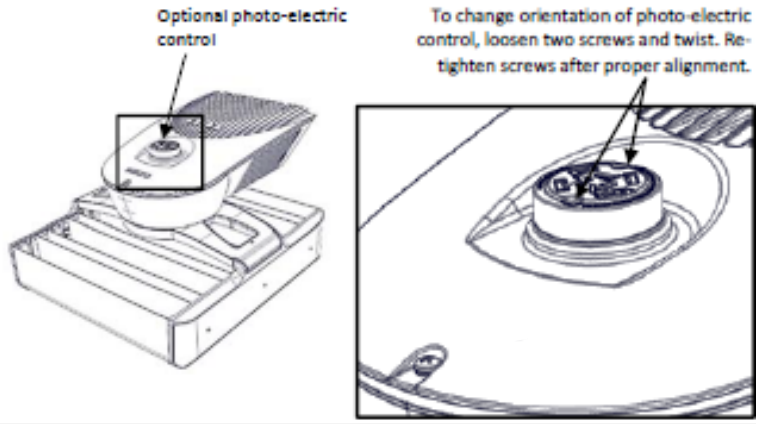
FOR SAFETY REASONS, THE GROUND LEADS MUST ALWAYS BE CONNECTED BEFORE ANY OTHER LEADS.

Required Tools :	
Description:	Use:
Wrench for 9/16" Hex	Mounting Arm Bolts
Flat End Screwdriver	Terminal Block
Allen Key – 5/32	Entry Door Fastener
Torque Wrench (ft.-lbs.)	Mounting Bolts/Rotation Bolts
#2 Phillips Screwdriver	+3° Angle Mounting

HighFocus LED HIGH MAST

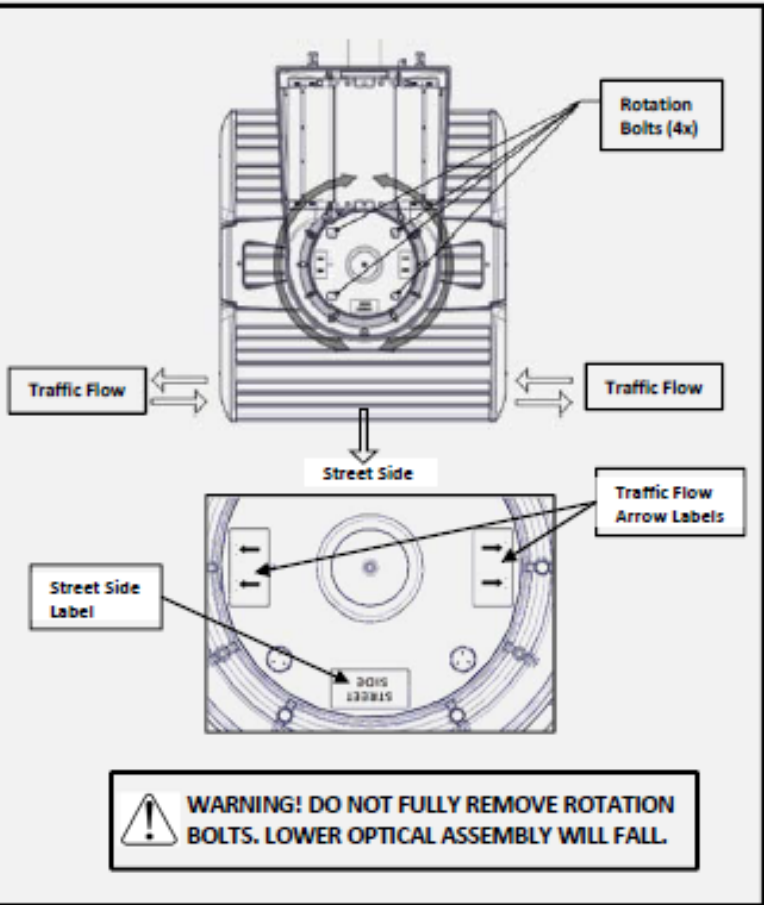
Photo-electric Control: (Optional)

- When used, photo-electric receptacle should be oriented so that the letter "N" with arrow is directed toward true north. Install photo-electric control last.



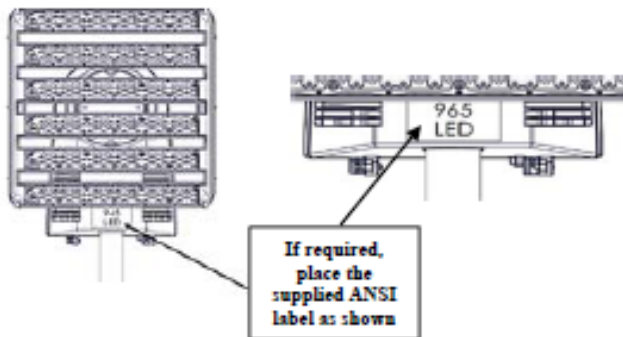
Optic Orientation:

- Type 2, Type 3 and Type 4 optics are asymmetric distributions and will need to be rotated and oriented to the traffic flow.
- Type 5M and 5W are symmetric distribution and do not need orientation. Rotation instructions can be skipped.
- With door opened, loosen (4) rotation bolts one to two turns. CAUTION! DO NOT FULLY REMOVE BOLTS. LOWER OPTICAL ASSEMBLY WILL FALL.
- Ensure that Street Side Label is facing roadway, unless photometric layouts have been provided by Philips, in which case align based on these.
- Rotate the optical assembly to the correct orientation. Traffic Flow Arrow labels indicate traffic flow direction. Align parallel to traffic flow.
- Fully tighten the (4) rotation bolts (22-26 ft.-lbs. (30-35 N*m)) to lock optic assembly so that it is unable to rotate.



ANSI Label (Optional): - Labels included in packaging.

- For 2 module 92LED luminaire use 320W ANSI Label
- For 4 module 184LED luminaire use 640W ANSI Label.
- For 6 module 276LED luminaire use 965W ANSI Label.



IMPORTANT : POUR VOTRE PROTECTION, VOUS DEVEZ LIRE ATTENTIVEMENT ET INTÉGRALEMENT TOUS LES AVERTISSEMENTS ET TOUTES LES DIRECTIVES PRÉALABLEMENT À L'INSTALLATION, À L'UTILISATION, À L'ENTRETIEN OU À LA RÉPARATION DE L'APPAREIL. LE DÉFAUT D'OBSERVER L'EXIGENCE CI-DESSUS PEUT ENTRAÎNER DES BLESSURES, VOIRE LA MORT, ET CAUSER DES DOMMAGES MATÉRIELS. Si vous ne comprenez pas ces avertissements et directives, ou désirez des renseignements supplémentaires, veuillez communiquer avec Signify à SanMarcos.TSC@signify.com ou composez le 1 800 227-0758.

- L'installation, la réparation et l'entretien des luminaires doivent être effectués par un professionnel dûment qualifié et en conformité avec l'ensemble des lois, des règlements et des codes de l'électricité fédéraux, provinciaux et locaux. Ce professionnel doit être familiarisé avec la construction et l'utilisation de ce produit et avec tout danger connexe. Aucune personne non qualifiée ne doit tenter d'installer ou de réparer ce produit, ou d'en faire l'entretien.
- Afin de réduire les risques de décès, de blessure ou de dommages matériels causés par le feu, les décharges électriques, la chute de pièces, les coupures et frottements, et autres dangers, veuillez lire tous les avertissements et directives qui sont inclus avec le luminaire, sur son emballage et aussi apposés sur l'appareil lui-même.
- L'entretien des luminaires doit être effectué par des personnes qui sont familiarisées avec la construction et l'utilisation de l'appareil, ainsi qu'avec tous les dangers connexes.



AVERTISSEMENT

RISQUE D'INCENDIE, DE DÉCHARGE ÉLECTRIQUE OU DE BLESSURE

- Débranchez ou coupez le courant avant toute intervention d'installation, de réparation ou d'entretien.
- Assurez-vous que la tension d'alimentation est adéquate en vous référant aux renseignements sur l'étiquette du luminaire.
- Faites toutes les connexions électriques et de mise à la terre en conformité avec les exigences du Code national de l'électricité et de tout autre règlement, loi ou code qui s'applique.
- Toutes les connexions de câblage doivent être munies de capuchons de connexion homologués UL.



AVERTISSEMENT

RISQUE DE BLESSURE

- Portez des gants et des lunettes de sécurité en tout temps pour retirer le luminaire de son carton d'emballage, l'installer, le réparer ou l'entretenir.
- Évitez toute exposition directe des yeux à la source d'éclairage pendant que l'appareil est allumé.



AVERTISSEMENT

RISQUE D'INCENDIE OU DE BLESSURE

- Gardez toute matière combustible éloignée de la DEL/lampe et de la lentille.
- N'utilisez pas cet appareil tout près d'une personne, d'une matière combustible ou d'une substance qui est sensible à la chaleur ou à la sécheresse.



AVERTISSEMENT

RISQUE D'INCENDIE, DE DÉCHARGE ÉLECTRIQUE OU DE BLESSURE

- Laissez refroidir la DEL/lampe et la lentille avant toute manipulation.
- Ne touchez pas au boîtier ni à la source d'éclairage.
- Ne dépassez pas la puissance maximale indiquée sur l'étiquette du luminaire.
- Suivez tous les avertissements, les recommandations, les directives et les restrictions du fabricant pour ce qui est du type de régulateur, de la position d'allumage, des emplacements d'installation et du remplacement.



ATTENTION

RISQUE D'ENDOMMAGEMENT DU PRODUIT

- Ne connectez jamais les luminaires et/ou leurs composants en charge quand la tension d'alimentation est activée.
- N'installez pas et ne supportez pas ces luminaires de façon que cela puisse couper la gaine extérieure ou endommager l'isolant des fils.
- Ne bloquez pas la ventilation autour de l'appareil. Prévoyez de l'espace libre autour du luminaire. Évitez de recouvrir le luminaire avec de l'isolant, de la mousse ou un autre matériau qui empêcherait de refroidir l'appareil par convection ou conduction.
- Veillez à ne pas dépasser la température ambiante maximale du luminaire.
- Ne modifiez pas le luminaire.
- N'utilisez le luminaire que selon l'application et l'emplacement prévus.
- Les produits de type DEL sont sensibles à la polarité. Veillez à la bonne polarité avant d'installer l'appareil.
- Les Décharges Electrostatiques (DES) peuvent endommager une DEL. Portez un équipement personnel de mise à la terre pendant toute intervention d'installation ou de réparation sur le luminaire.
- Ne touchez pas aux composants électriques individuels, étant donné que ceci peut causer une DES, raccourcir la durée de vie des DEL ou nuire à leur rendement.
- Certains composants internes du luminaire peuvent ne pas être réparables. Aussi peu probable que ça pourrait l'être, si votre luminaire a besoin de réparation, cessez de l'utiliser immédiatement et communiquez avec SanMarcos.TSC@signify.com, ou composez le 1 800 227-0758.
- Lisez toujours les directives d'installation complètes du luminaire avant de l'installer afin de connaître tous ses avertissements spécifiques supplémentaires.
- Dans le cas des luminaires à lampe DHI ou fluorescente, il est nécessaire de remplacer les lampes régulièrement afin que l'appareil continue de fonctionner de façon sécuritaire.
- **N'installez pas un produit endommagé.** La manipulation et l'installation de produits endommagés peuvent potentiellement augmenter les risques mentionnés. En cas de dommage ou de pièces manquantes sur réception du luminaire, veuillez communiquer avec SanMarcos.TSC@signify.com, ou composez le 1 800 227-0758.
- Ces directives ne sont pas censées couvrir tous les détails ou variations de l'équipement ni prévoir toutes les éventualités possibles en rapport avec l'installation, l'utilisation ou l'entretien de l'appareil. Si des renseignements additionnels sont requis, ou si des problèmes particuliers surviennent qui ne sont pas couverts suffisamment aux fins prévues par l'acheteur ou le propriétaire, veuillez soumettre la question ou le problème à SanMarcos.TSC@signify.com, ou composez le 1 800 227-0758.
- Veuillez consulter les directives d'installation et d'entretien spécifiques du luminaire afin d'obtenir des avertissements supplémentaires et d'y lire tout énoncé réglementaire ou de la FCC qui s'applique. Tout défaut de respecter l'une quelconque de ces directives pourrait annuler les garanties des luminaires.

Entretien du luminaire

- Il est recommandé d'appliquer des programmes d'entretien régulier des luminaires.
- Il est recommandé de nettoyer l'extérieur du luminaire ainsi que son réflecteur/sa lentille.
- La fréquence du nettoyage dépend du degré de saleté ambiant et du rendement lumineux minimal jugé acceptable par l'utilisateur.
- Si l'utilisation d'eau propre n'est pas suffisante pour le nettoyage, utilisez une substance nettoyante neutre, synthétique, non rayante et non abrasive.
- N'utilisez jamais de substances nettoyantes alcalines et/ou acéteuses.
- Veillez à ce que la substance nettoyante soit éliminée à fond en rinçant la surface à grande eau propre.
- Signify recommande d'utiliser une solution de nettoyage au pH entre 5 et 8.
- Recyclez : Pour obtenir des renseignements sur la façon de recycler les produits et les composants électroniques, veuillez visiter <http://epra.ca/>.

DIRECTIVES D'INSTALLATION

HighFocus DEL DE HAUT MÂT

Ce luminaire est conçu pour des utilisations en extérieur. Il figure dans la liste cULus où il est certifié UL 1598, et il est adapté aux environnements humides.

Installation du luminaire :

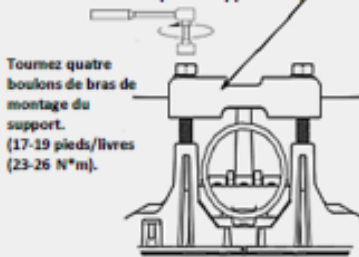
Nous vous conseillons d'être à deux pour effectuer cette opération.

- Desserrez la vis de fermeture de la porte captive. Ouvrez la porte et le conducteur avec précaution.
- Desserrez les chevilles à tête ronde du létrier du tenon.
- Alignez le luminaire au tenon/bras de montage (diamètre nominal de 2" (2-3/8" OD)).
- Faites glisser le bras de montage tout droit dans l'ouverture du joint du tenon et sous le létrier du tenon.
- L'angle vertical peut être ajusté par étapes de 3° moulés dans le boîtier. Voir ci-dessus.
- Retirez l'interface support à tenon pour une installation à un angle de plus de 3°.
- Mettez le luminaire à l'horizontale en utilisant le dessus de l'assemblage optique et un niveau à bulle.
- Utilisez une clé dynamométrique et serrez uniformément les quatre boulons du bras de montage du support du tenon à (17-19 pieds/livres (23-26 N*m))



ATTENTION! ÉVITEZ D'ENDOMMAGER L'ENSEMBLE EN SERRANT TROP FORT AVEC LA CLÉ DYNAMOMÉTRIQUE. NE SERREZ PAS TROP LES BOULONS.

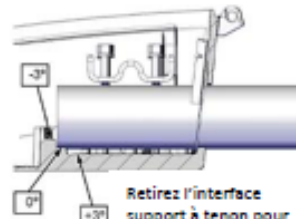
IMPORTANT : les marques du diamètre du tenon correctes, lorsqu'utilisé sur le HighFocus DEL de haut mât, sont indiquées ci-dessous, la marque du diamètre de 2,375" à l'envers et positionnée au plus près du tenon. Assurez-vous que le support est positionné



Tournez quatre boulons de bras de montage du support. (17-19 pieds/livres (23-26 N*m)).

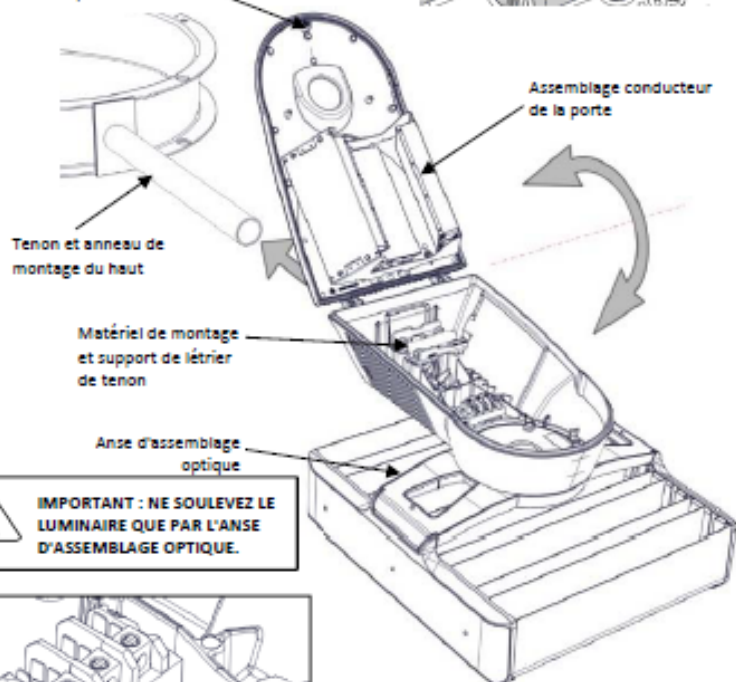
- Acheminez le circuit entrant de l'extrémité du tenon et connectez-le au bloc terminal. Serrez les vis entre (20 et 25 pouces/livres (2,3 et 2,8 N*m)).
- Refermez la porte avec précaution et serrez à nouveau la vis de fermeture.
- **Attention :** assurez-vous qu'aucun câble n'est coincé entre la porte et le boîtier.
- Allumez le luminaire et assurez-vous qu'il fonctionne bien.

Étapes d'ajustement vertical :

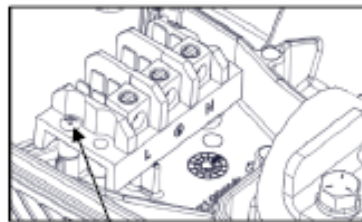


Retirez l'interface support à tenon pour les angles de plus de 3° à l'aide d'un tournevis étoile (Philips) #2

Vis de fermeture de porte



IMPORTANT : NE SOULEVEZ LE LUMINAIRE QUE PAR L'ANSE D'ASSEMBLAGE OPTIQUE.



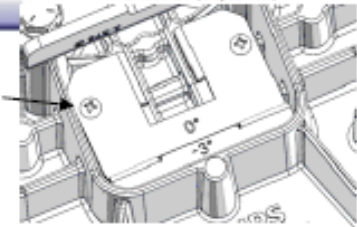
Bloc terminal : Important : serrez les vis entre (20 et 25 pouces/livres (2,3 et 2,8 N*m)).

AVERTISSEMENT



Objet lourd.
Pour éviter tout claquage ou toute blessure au dos, utilisez des aides au levage et des techniques de levage

POIDS MAXIMAL DU LUMINAIRE : 75 LIVRES (34,02 KG)



POUR DES RAISONS DE SÉCURITÉ, LES FILS DE TERRE DOIVENT TOUJOURS ÊTRE BRANCHÉS AVANT LES AUTRES FILS.

Outils nécessaires :

Description :	Utilisation :
Clé hexagonale 9/16"	Boulons du bras de montage
Tournevis à bout plat	Bloc terminal
Clé Allen - 5/32	Vis de porte d'entrée
Clé dynamométrique (pieds/livres)	Boulons de montage / Boulons de rotation
Tournevis étoile Philips#2	Pour les angles d'installations plus de 3°

HighFocus DEL DE HAUT MÂT

Commande photoélectrique : (facultative)

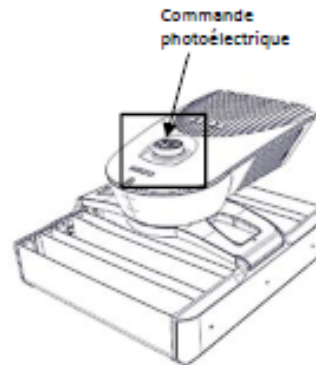
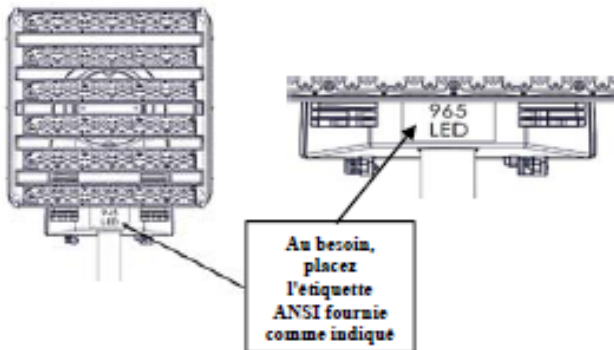
- Lorsqu'utilisé, le réceptacle photoélectrique doit être orienté de manière à ce que la lettre « N » avec une flèche soit dirigée vers le vrai nord. **Installez la commande photoélectrique en dernier.**

Orientation optique :

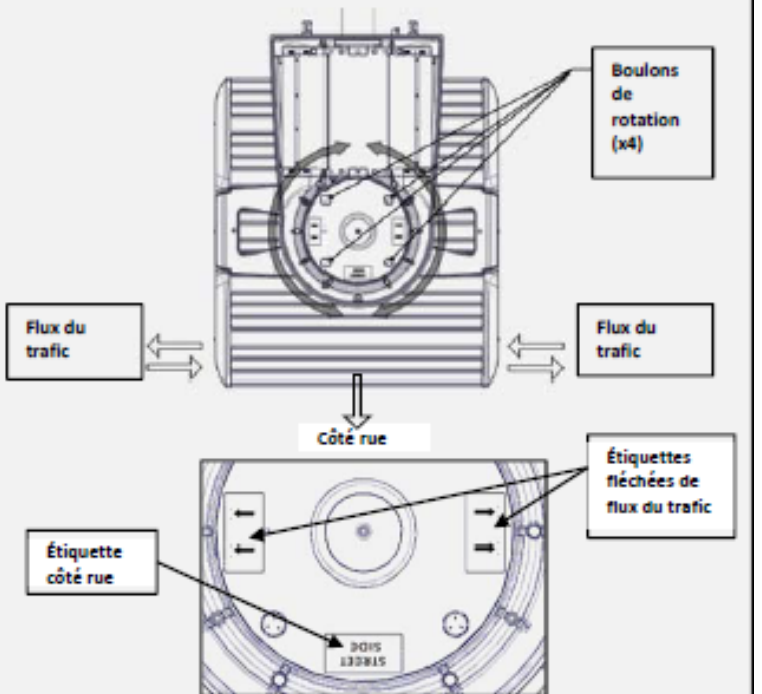
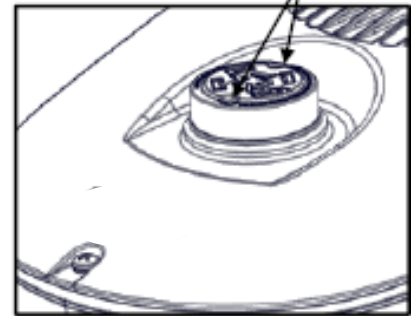
- Les optiques de type 2, 3 et 4 sont des distributions asymétriques et devront être tournées et orientées en fonction du flux du trafic.
- Les optiques de type 5M et 5W sont des distributions symétriques et ne doivent pas être orientées. Vous pouvez passer les instructions de rotation.
- La porte ouverte, desserrez les (4) boulons de rotation d'un ou deux tours. **ATTENTION! N'ENLEVEZ PAS COMPLÈTEMENT LES BOULONS. L'ASSEMBLAGE OPTIQUE INFÉRIEUR TOMBERAIT.**
- Assurez-vous que l'étiquette côté rue soit face à la route, à moins que des plans photométriques n'aient été fournis par Phillips, auquel cas procédez à l'alignement en fonction de ces plans.
- Faites tourner l'assemblage optique de manière à ce qu'il soit correctement orienté. Les étiquettes fléchées de flux du trafic indiquent la direction du flux du trafic. Procédez à l'alignement parallèle au flux du trafic.
- Serrez complètement les (4) boulons de rotation (22-26 pieds/livres (30-35 N*m)) de manière à verrouiller

Étiquette ANSI (facultative) : -étiquettes incluses dans l'emballage.

- Pour les luminaires 92LED à 2 modules, utilisez l'étiquette ANSI 320W
- Pour les luminaires 184LED à 4 modules, utilisez l'étiquette ANSI 640W.
- Pour les luminaires 276LED à 6 modules, utilisez l'étiquette ANSI 965W.



Pour modifier l'orientation de la commande photoélectrique, desserrez les deux vis et tournez. Resserrez les vis une fois que l'alignement est correct.



AVERTISSEMENT! N'ENLEVEZ PAS COMPLÈTEMENT LES BOULONS DE ROTATION. L'ASSEMBLAGE OPTIQUE INFÉRIEUR