

Installation Instructions – PFS Perimeter Fence Shield  
Instructions d'installation – PFS Perimeter Fence Shield  
Instrucciones de instalación – PFS Perimeter Fence Shield

 **WARNING**



**Risk of Fire, Electrical Shock, Cuts or other Casualty Hazards-** Installation and maintenance of this product must be performed by a qualified electrician. This product must be installed in accordance with the applicable installation code by a person familiar with the construction and operation of the product and hazards involved.



**Risk of Fire and Electric Shock-** Make certain power is OFF before starting installation or attempting any maintenance. Disconnect power at fuse or circuit breaker.



**Risk of Fire-** Refer to product label for specific minimum supply conductor requirements.



**Risk of Personal Injury-** Fixture may become damaged and/or unstable if not installed properly.

Failure to comply with these instructions may result in death, serious bodily injury and property damage.

**DISCLAIMER OF LIABILITY:** Cooper Lighting Solutions assumes no liability for damages or losses of any kind that may arise from the improper, careless, or negligent installation, handling or use of this product.

**NOTICE:** Green ground wire provided in proper location. Do not relocate.

**ATTENTION Receiving Department:** Note actual fixture description of any shortage or noticeable damage on delivery receipt. File claim for common carrier (LTL) directly with carrier. Claims for concealed damage must be filed within 15 days of delivery. All damaged material, complete with original packing must be retained.

**Safety:** This fixture must be wired in accordance with the National Electrical Code and applicable local codes and ordinances. Proper grounding is required to insure personal safety. Carefully observe grounding procedure under installation section.

**APPLICATIONS:** This lighting fixture is designed for outdoor lighting services, and should not be used in area of limited ventilation or inside high ambient temperature enclosures. It must be stored in a dry location prior to installation. Do not expose lighting fixture to rain, dust or other environmental conditions prior to installation and insertion of photo control or shorting cap (if so equipped). Best results will be obtained if installed and maintained according to the following recommendations.

## Installation Instructions – PFS Perimeter Fence Shield

### Overview

The PFS is a versatile house side shield option compatible with all optical distributions, designed for field installation to address spill light issues. Measuring 2" high and 6" long, the PFS is available in black and features 4 horizontal sections and 4 vertical sections for cutting if adjustments are needed. Each section measures 0.5" high x 1.25" long.

Horizontal angles of occlusion, measured perpendicular to the shield from the farthest LED are as follows (FIG 1):

**No adjustment:** 25°

**Remove one horizontal section:** 20°

**Remove two horizontal sections:** 14°

**Remove three horizontal sections:** 8°

A single PFS is designed to eliminate spill light from one side of a single square. Where multiple squares are used, each square will require a PFS kit to fully shield the light square and provide adequate stability for the shield.

Each PFS kit includes 4 shields and 4 screws. One kit recommended per light square.

### Installation Instructions

#### Tools Required:

Phillips head screwdriver  
Utility snips (optional)

1. Before installing, calculate the shield dimensions needed, adjusting the height or width by cutting along the grooved sections (optional). (FIG 1)
2. Remove the four screws which secure the light square and trim ring to the fixture.
3. Remove the trim ring and place the PFS shield over the light square where required. (FIG. 2)
4. Where multiple shields are needed on the same light square, ensure the tabs overlap correctly for a secure fit. (FIG 3)
5. Fasten the light square and shield(s) in place with the screws provided. (FIG. 4)

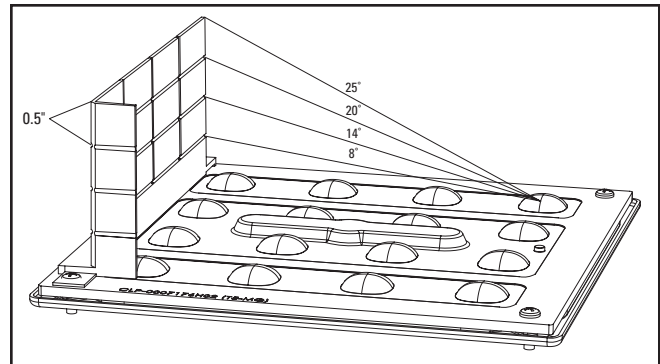


Figure 1.

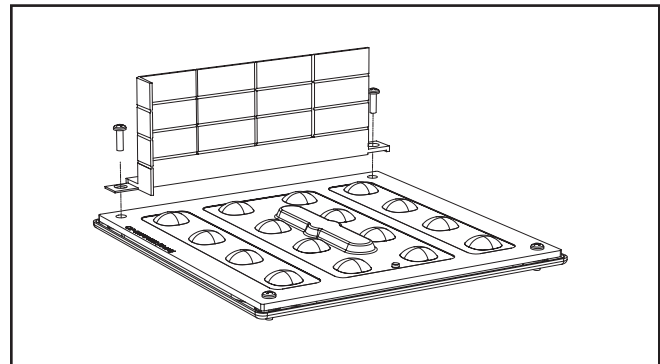


Figure 2.

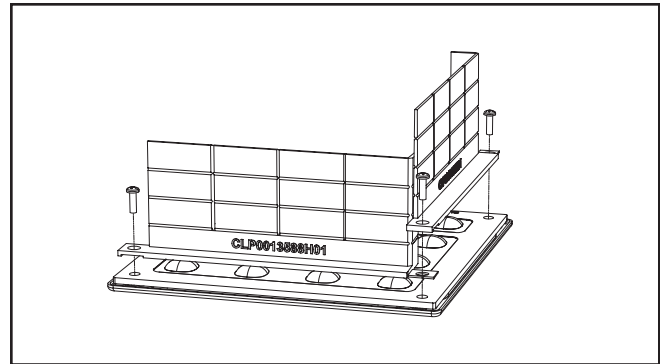


Figure 3.

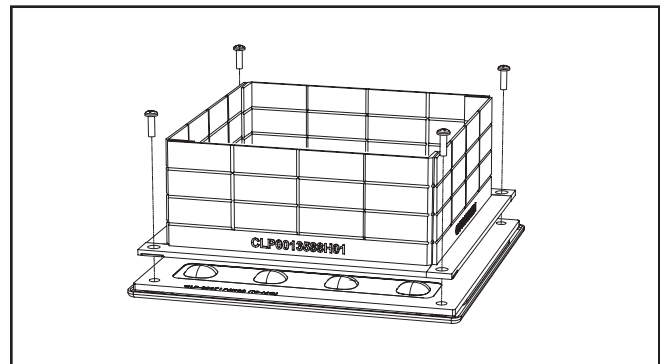


Figure 4.

## **AVERTISSEMENT**



**Risque d'incendie, de décharge électrique, de coupure ou d'autres accidents de personne** – L'installation et l'entretien de ce produit doivent être effectués par un électricien qualifié. Ce produit doit être installé conformément aux règles d'installation en vigueur par une personne familière avec la construction et le fonctionnement du produit, ainsi qu'avec les risques inhérents.



**Risque d'incendie et de décharge électrique** – Assurez-vous que l'alimentation électrique est **HORS TENSION** avant de commencer l'installation ou de tenter d'en faire l'entretien. Mettez l'alimentation électrique hors tension depuis le fusible ou le disjoncteur.



**Risque d'incendie** – Consultez l'étiquette du produit pour connaître les exigences minimums du conducteur d'alimentation.



**Risque de brûlure** – Débranchez la source d'alimentation et laissez refroidir le luminaire avant de procéder à son entretien ou à sa manipulation.

**Risques de blessures** – Le luminaire peut être endommagé et/ou instable s'il n'est pas installé correctement.

La désobéissance aux instructions suivantes représente un risque de blessures graves ou mortelles et de dommages matériels.

**EXONÉRATION DE RESPONSABILITÉ** : Cooper Lighting Solutions n'assume aucune responsabilité pour les dommages ou pertes de quelque nature que ce soit pouvant découler d'une installation, d'une manipulation ou d'une utilisation inappropriée, imprudente ou négligente de ce produit.

**AVIS** : Le fil de mise à la terre vert se trouve au bon endroit. Ne le déplacez pas.

**ATTENTION Service de réception** : Veuillez fournir une description réelle de tout manque ou de tout dommage constaté à la réception du luminaire. Les réclamations contre le transporteur (chargement partiel) doivent être déposées directement auprès dudit transporteur. Les réclamations d'avaries occultes doivent être faites dans les 15 jours suivant la réception. Tout matériel endommagé doit être entièrement conservé avec son emballage d'origine.

**Sécurité** : Le câblage du luminaire doit être conforme au Code national de l'électricité, aux lois et ordonnances locales en vigueur. Une mise à la terre adéquate est requise afin d'assurer votre sécurité. Respectez soigneusement la procédure de mise à la terre du chapitre d'installation.

**APPLICATIONS** : ce luminaire a été conçu pour l'éclairage extérieur et ne doit pas être utilisé dans un endroit peu ventilé ou dans des enceintes à haute température ambiante. Il doit être rangé dans un endroit sec en attendant son installation. N'exposez pas le luminaire à la pluie, à la poussière ou à d'autres conditions ambiantes avant l'installation et l'insertion de l'interrupteur photo-électrique ou de la fiche de mise en court-circuit (si équipés). Pour de meilleurs résultats, respectez les recommandations d'installation et d'entretien suivantes.

### Vue d'ensemble

L'écran de protection côté maison PFS est une option polyvalente et versatile compatible avec toutes les distributions d'optiques et conçu pour être installé sur place pour corriger les problèmes de fuite de luminosité. Mesurant 50,8 mm (2 po) de haut et 152,4 mm (6 po) de long, le modèle PFS est offert en noir comprenant 4 sections horizontales et 4 sections verticales à découper pour effectuer les ajustements nécessaires. Chaque section mesure 12,7 mm (1/2 po) de haut par 31,7 mm (1 1/4 po) de long.

Les angles d'occlusion horizontaux, mesurés perpendiculairement à l'écran de protection à partir de la DEL la plus éloignée sont comme suit (Fig. 1) :

**Aucun ajustement : 25°**

**Retirez une section horizontale : 20°**

**Retirez deux sections horizontales : 14°**

**Retirez trois sections horizontales : 8°**

Un modèle PFS seul est conçu pour éliminer la fuite de luminosité sur un côté d'un carré simple. Quand plusieurs carrés sont utilisés, chaque carré requiert une trousse PFS pour faire un écran complet du luminaire carré et offrir une stabilité adéquate à l'écran.

Chaque trousse PFS comprend 4 écrans et 4 vis. Une trousse par luminaire carré est recommandée.

### Instructions d'installation

#### Outils requis

Tournevis à pointe cruciforme  
Cisailles à tôle polyvalentes

- Avant de procéder à l'installation, calculez les dimensions d'écran requis, ajustez la hauteur et la largeur en découpant le long des sections rainurées (facultatif) (Fig. 1).
- Retirez les quatre (4) vis fixant le luminaire carré et la garniture circulaire au luminaire.
- Retirez la garniture circulaire et placez l'écran PFS à l'endroit requis sur le luminaire carré. (Fig. 2).
- Si plusieurs écrans sont nécessaires sur un seul luminaire carré, assurez-vous que les languettes se chevauchent correctement pour assurer une bonne installation (Fig. 3)
- Installez le luminaire carré et les écrans en place en utilisant les vis fournies. (Fig. 4).

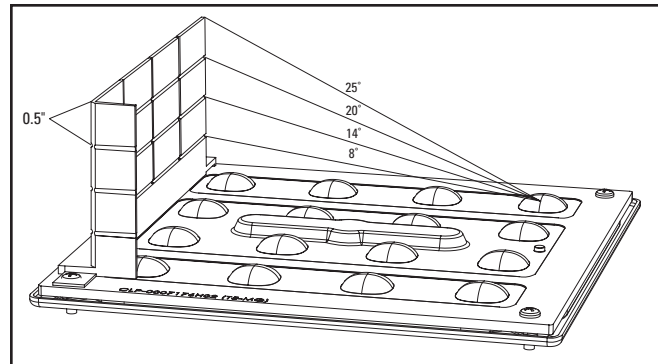


Figure 1.

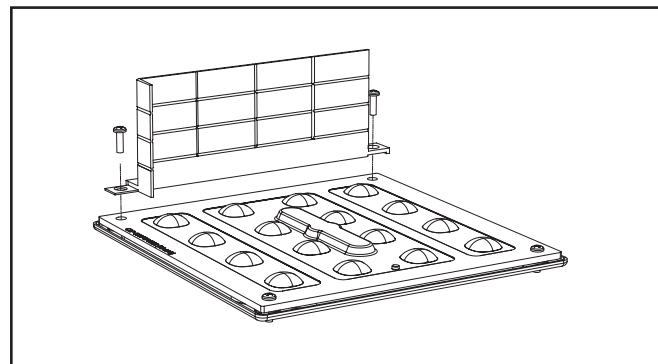


Figure 2.

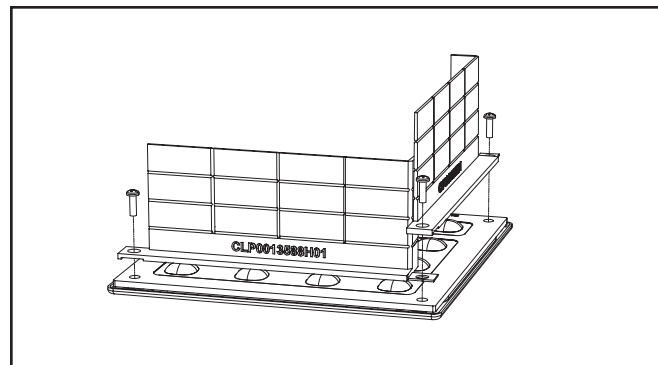


Figure 3.

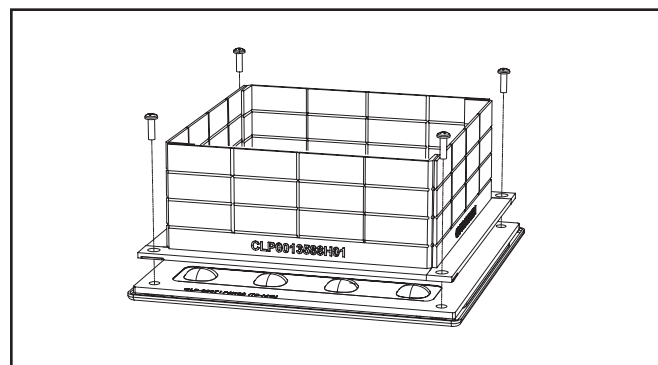


Figure 4.

## **ADVERTENCIA**



**Riesgo de incendio, descarga eléctrica, cortes u otros riesgos de accidentes:** la instalación y el mantenimiento de este producto deben ser realizados por un electricista calificado. Una persona con conocimientos sobre la construcción y el funcionamiento del producto y los riesgos implicados debe instalar este producto de conformidad con el código de instalación aplicable.



**Riesgo de incendio y descarga eléctrica:** asegúrese de que la alimentación eléctrica esté **APAGADA** antes de comenzar la instalación o intentar realizar cualquier tipo de mantenimiento. Desconecte la alimentación eléctrica en el fusible o cortacircuitos.



**Riesgo de incendio:** consulte la etiqueta del producto para conocer los requisitos mínimos específicos del conductor de suministro.



**Riesgo de lesiones personales:** la luminaria puede dañarse o desestabilizarse de no instalarse correctamente.

El incumplimiento de estas instrucciones puede provocar la muerte, lesiones corporales graves y daños materiales.

**RENUNCIA DE RESPONSABILIDAD:** Cooper Lighting Solutions no asume ninguna responsabilidad por daños o pérdidas de ningún tipo que puedan derivarse de la instalación, manipulación o uso incorrecto, descuido o negligente de este producto.

**AVISO:** El tornillo de puesta a tierra verde ya está ubicado correctamente. No lo cambie de ubicación.

**ATENCIÓN Departamento de Recepción:** Observe que la descripción real de la luminaria no carezca de piezas ni presente daños notorios al momento de su entrega. Presente el reclamo directamente al transportista de carga por envíos de carga ligera (LTL). Los reclamos por daños ocultos deben presentarse dentro de los 15 días posteriores a la entrega del producto. Se debe guardar todo el material dañado, junto con el embalaje original.

**Seguridad:** Esta luminaria debe cablearse de acuerdo con el Código Eléctrico Nacional y los códigos y ordenanzas locales aplicables. Se requiere una conexión a tierra adecuada para garantizar la seguridad personal. Observe cuidadosamente el procedimiento de conexión a tierra en la sección de instalación.

**APLICACIONES:** Este accesorio de iluminación está diseñado para servicios de iluminación al aire libre y no debe utilizarse en áreas de ventilación limitada o en lugares cerrados a alta temperatura ambiente. Debe almacenarse en un lugar seco antes de la instalación. No exponga el accesorio de iluminación a la lluvia, el polvo u otras condiciones ambientales antes de la instalación e inserción del control fotográfico o la tapa de cortocircuito (si está equipado). Los mejores resultados se obtendrán si se instala y se mantiene de acuerdo con las siguientes recomendaciones.

## Instrucciones de instalación – PFS Perimeter Fence Shield

### Descripción General

El PFS es una opción de escudo lateral para la casa que es versátil y compatible con todas las distribuciones ópticas, diseñado para la instalación de campo para abordar problemas de la mecha de la luz. Con una altura de 2" y una longitud de 6", el PFS está disponible en negro y cuenta con 4 secciones horizontales y 4 secciones verticales para el corte si se necesitan ajustes. Cada sección mide 0,5" de alto x 1,25" de largo.

Los ángulos horizontales de oclusión, medidos perpendicularmente al escudo del LED más lejano son los siguientes (FIG 1):

**Sin ajuste:** 25°

**Al eliminar una sección horizontal:** 20°

**Al eliminar dos secciones horizontales:** 14°

**Al eliminar tres secciones horizontales:** 8°

Un PFS individual está diseñado para eliminar la mecha de luz de un lado de un cuadrado individual. Cuando se utilizan varios cuadrados, cada cuadrado requerirá un kit PFS para proteger completamente el cuadrado de la luz y proporcionar una estabilidad adecuada para el escudo.

Cada kit PFS incluye 4 escudos y 4 tornillos. Se recomienda un kit por cuadrado de luz.

### Instrucciones de Instalación

#### Herramientas necesarias

Destornillador estrella  
Recortes de utilidad (opcional)

11. Antes de instalar, calcule las dimensiones del escudo necesarias, ajustando la altura o el ancho cortando a lo largo de las secciones ranuradas (opcional). (Fig. 1)
12. Retire los cuatro tornillos que sujetan el cuadrado de luz y el anillo de recorte al accesorio.
13. Retire el anillo de ajuste y coloque el escudo PFS sobre el cuadrado de luz donde sea necesario. (Fig. 2).
14. Cuando se necesiten varios escudos en el mismo cuadrado de luz, asegúrese de que las pestañas se superponen correctamente para que se ajusten de manera segura (Fig. 3).
15. Sujete el cuadrado de la luz y el escudo(s) con los tornillos proporcionados. (Fig. 4).

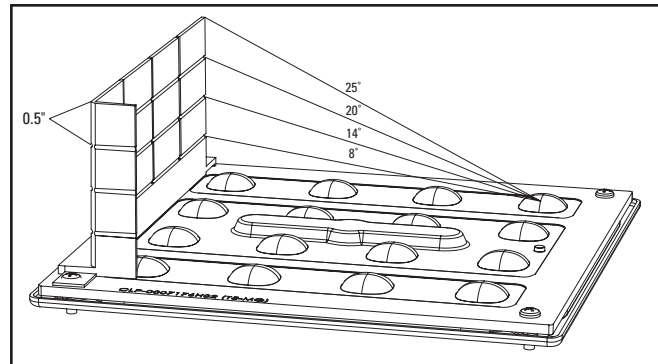


Figure 1.

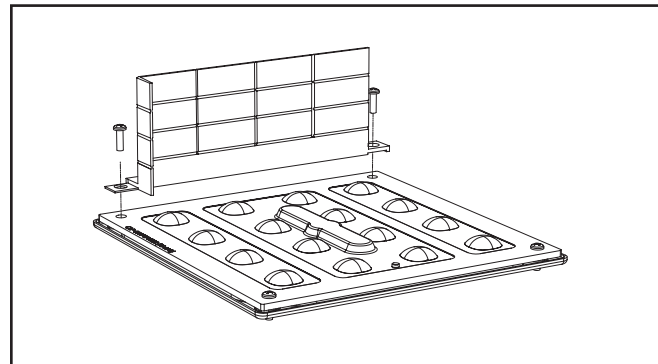


Figure 2.

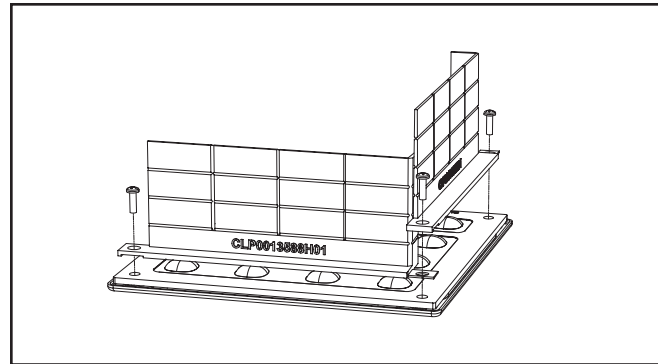


Figure 3.

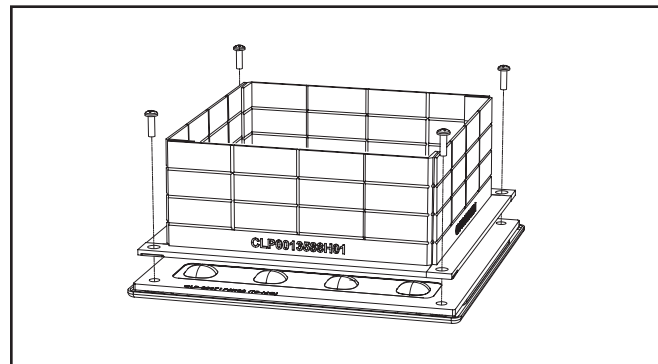


Figure 4.

#### FCC Statement

**Note:** This equipment has been tested and found to comply with the limits for a Class A digital device, pursuant to part 15 of the FCC Rules. These limits are designed to provide reasonable protection against harmful interference when the equipment is operated in a commercial environment. This equipment generates, uses, and can radiate radio frequency energy and, if not installed and used in accordance with the instruction manual, may cause harmful interference to radio communications. Operation of this equipment in a residential area is likely to cause harmful interference in which case the user will be required to correct the interference at his own expense.

#### Declaración de la FCC

**Nota:** Este equipo ha sido probado y cumple con los límites para un dispositivo digital de Clase A, de conformidad con la parte 15 de las Normas de la FCC. Estos límites están diseñados para proporcionar una protección razonable contra interferencias perjudiciales cuando el equipo se opera en un entorno comercial. Este equipo genera, utiliza y puede emitir energía de radiofrecuencia y, si no se instala y utiliza de acuerdo con el manual de instrucciones, puede causar interferencias perjudiciales en las comunicaciones de radio. El funcionamiento de este equipo en un área residencial puede causar interferencias perjudiciales, en cuyo caso el usuario deberá corregir las interferencias por su cuenta.

---

## Warranties and Limitation of Liability

Please refer to [www.cooperlighting.com](http://www.cooperlighting.com) for our terms and conditions.

## Garanties et limitation de responsabilité

Veillez consulter le site [www.cooperlighting.com](http://www.cooperlighting.com) pour obtenir les conditions générales.

## Garantías y Limitación de Responsabilidad

Visite [www.cooperlighting.com](http://www.cooperlighting.com) para conocer nuestros términos y condiciones.

Cooper Lighting Solutions  
1121 Highway 74 South  
Peachtree City, GA 30269  
P: 770-486-4800  
[www.cooperlighting.com](http://www.cooperlighting.com)

© 2020 Cooper Lighting Solutions  
All Rights Reserved  
Printed in USA  
Imprimé aux États-Unis  
Impreso en los EE. UU.

Publication No. IB525011EN  
December 10, 2019

Cooper Lighting Solutions is a registered trademark. All trademarks are property of their respective owners.

Cooper Lighting Solutions est une marque de commerce déposée. Toutes les autres marques de commerce sont la propriété de leur propriétaire respectif.

Cooper Lighting Solutions es una marca comercial registrada. Todas las marcas comerciales son propiedad de sus respectivos propietarios.

Product availability, specifications, and compliances are subject to change without notice

La disponibilité du produit, les spécifications et les conformités peuvent être modifiées sans préavis

La disponibilidad de productos, las especificaciones y los cumplimientos están sujetos a cambio sin previo aviso