

IB51443022

Installation Instructions – ASWP

Instructions d'installation – ASWP

Instrucciones de instalación – ASWP

IMPORTANT: Read carefully before installing product. Retain for future reference. Failure to comply with these instructions may result in death, serious bodily injury and property damage.

WARNING



Risk of Fire, Electrical Shock, Cuts or other Casualty Hazards- Installation and maintenance of this product must be performed by a qualified electrician. This product must be installed in accordance with the applicable installation code by a person familiar with the construction and operation of the product and hazards involved.



Risk of Fire and Electric Shock- Make certain power is OFF before starting installation or attempting any maintenance. Disconnect power at fuse or circuit breaker.



Risk of Fire- Refer to product label for specific minimum supply conductor requirements.



Risk of Personal Injury- Fixture may become damaged and/or unstable if not installed properly.

DISCLAIMER OF LIABILITY: Cooper Lighting Solutions assumes no liability for damages or losses of any kind that may arise from the improper, careless, or negligent installation, handling or use of this product.

NOTICE: Green ground wire provided in proper location. Do not relocate.

ATTENTION Receiving Department: Note actual fixture description of any shortage or noticeable damage on delivery receipt. File claim for common carrier (LTL) directly with carrier. Claims for concealed damage must be filed within 15 days of delivery. All damaged material, complete with original packing must be retained.

Safety: This fixture must be wired in accordance with the National Electrical Code and applicable local codes and ordinances. Proper grounding is required to ensure personal safety.

APPLICATIONS: This lighting fixture is designed for outdoor lighting applications, and should not be used in area of limited ventilation or inside high ambient temperature enclosures. It must be stored in a dry location prior to installation. Do not expose lighting fixture to rain, dust or other environmental conditions prior to installation and insertion of photo control or shorting cap (if so equipped). Best results will be obtained if installed and maintained according to the following instructions.

Installation Instructions – ASWP

Installation Steps

WARNING: The luminaire shall be installed by qualified electrician.

Tools Required

3/32 Allen Wrench, #2 Phillips Head Screwdriver

1. Use a 3/32 Allen wrench to detach the mounting plate from the fixture by partially unscrewing the 2 side retaining screws, until the mounting plate is loose. (Figure 1)

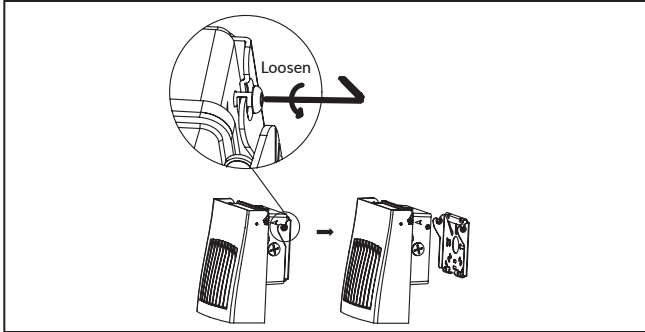


Figure 1.

2. Use mounting screws (not provided) to fix mounting plate to the J-box (not provided). Note the screw hanging hooks should be facing out once installed. (Figure 2)

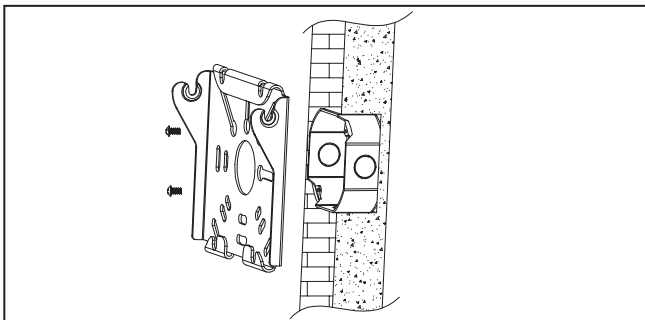


Figure 2.

3. Using a phillips head screwdriver, loosen but do not completely remove the side angle adjustment screw and adjust the luminaire head upward to 90°. (Figure 3)
4. Open the driver box by unscrewing the top part of the driver box. (Figure 3)

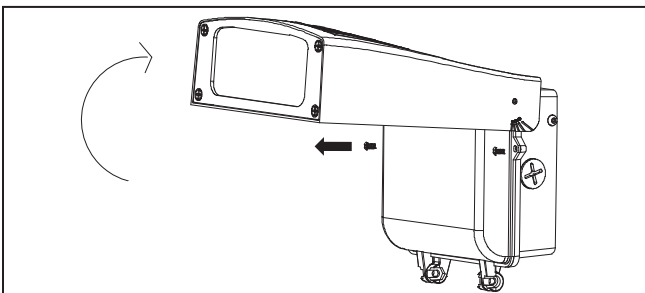


Figure 3.

5. Pull out the power supply wires (L black, N White), grounding wire (G Green), by breaking through the 5 hole wire gasket. (Figure 4A)

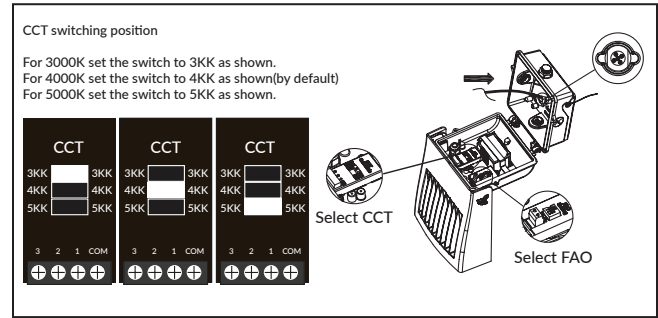


Figure 4A.

6. Select the desired CCT and FAO by using the sliding switch according to project needs. (Figure 4B)

FAO switching position
 For ASWPLED1S

Wattage	Button 1 ON	Button 1 OFF	Button 2 ON	Button 2 OFF	Button 3 ON	Button 3 OFF
30W (Default)		✓				✓
24W	✓			✓		✓
20W		✓	✓			✓
15W			✓	✓	✓	

For ASWPLED2S

Wattage	Button 1 ON	Button 1 OFF	Button 2 ON	Button 2 OFF	Button 3 ON	Button 3 OFF
75W (Default)		✓		✓		✓
60W	✓			✓		✓
50W		✓	✓			✓
40W			✓	✓	✓	

Figure 4B.

7. Photocell ON/OFF switch selectable by using the sliding switch according to your desire. (Figure 5)

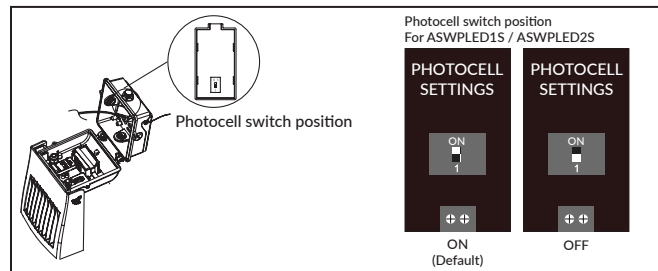


Figure 5.

8. Hang the luminaire on the mounting hooks. (Figure 6)

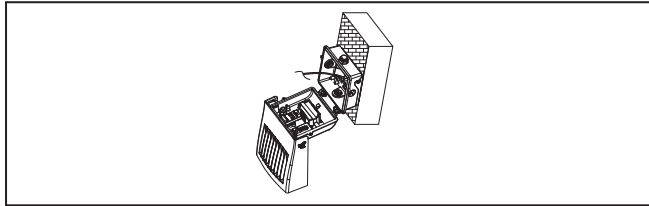


Figure 6.

9. Close and secure the driver box, by screwing back the driver box screws. Torque the screws to a maximum of 13 in-lbs. Adjust back the luminaire head to downward position. (Figure 7)

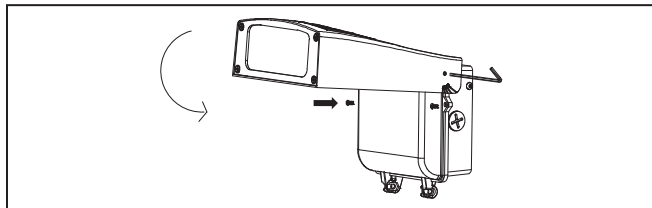


Figure 7.

10. Using the 2 top back hanging screws of the fixture, temporarily hang the fixture on the bottom hooks of the mounting plate to safely make appropriate electrical connections by following the wiring diagram, use electrical connectors. Carefully tuck all the wires and connectors into the J-box. (Figure 8,9)

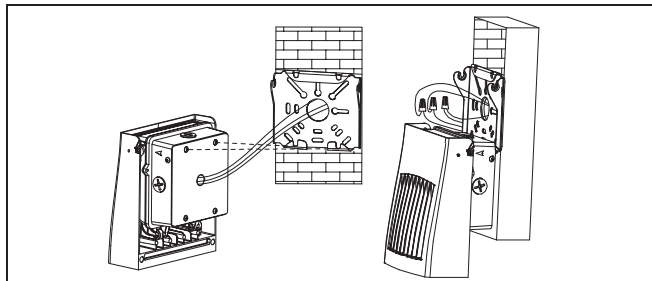


Figure 8.

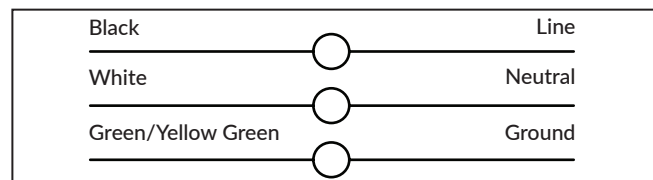


Figure 9.

11. Pull up and detach the fixture. Position it to the mounting plate using all the back top, bottom and side hanging screws into the appropriate hooks of the mounting plate (top to top, bottom to bottom, side to side). Secure the fixture by tightening the two side retaining screws. (Figure 10).

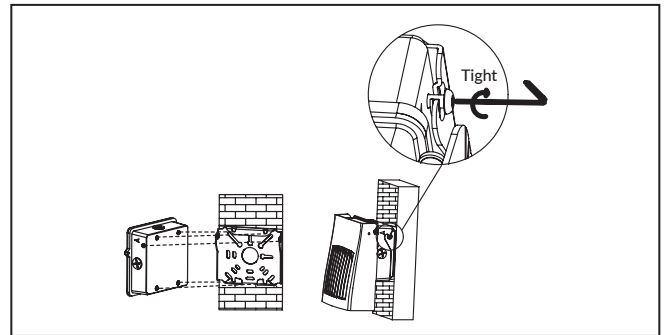


Figure 10.

12. Applying silicone caulk around the perimeter of the driver box where it meets the wall to ensure a water-tight seal. Finally adjust the fixture head angle according to project needs and secure it by locking the side philips head screw. (Figure 11)

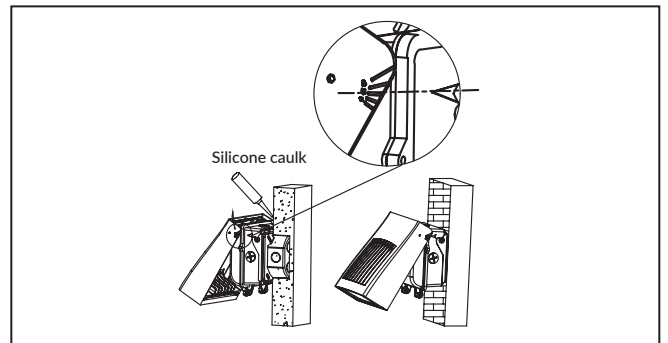


Figure 11.

After installation

After Installation Is Complete, Please Check The Following:

1. Ensure the lighting fixture is firmly fixed to the wall.
2. Ensure wires are connected correctly before applying power.
3. At last, turn on the power, and check if the lighting fixture works properly. If not, turn off the power and contact your local dealer.

Cleaning And Maintenance

⚠ CAUTION: Be sure fixture temperature is cool enough to touch. Do not clean or maintain while fixture is energized.

1. Clean lens & fixture with non-abrasive cleaning solution.
2. Do not allow LED modules or other electronics to come into contact with water, solvents, or other chemicals
3. Clean the diffuser only with a mild soap and water. Do not use solvents such as alcohol or bleach.
4. Clean painted surfaces only with a mild soap, isopropyl alcohol, or acetic acid solution.

Instructions d'installation – ASWP

IMPORTANT : Lisez attentivement avant d'installer le produit. Conservez pour consultation ultérieure. Le fait de ne pas se conformer aux instructions suivantes peut causer la mort ou entraîner des blessures graves ou des dommages matériels.

AVERTISSEMENT



Risque d'incendie, de décharge électrique, de coupure ou d'autres accidents de personne – L'installation et l'entretien de ce produit doivent être effectués par un électricien qualifié. Ce produit doit être installé conformément au code d'installation en vigueur par une personne qui connaît bien la construction et le fonctionnement du produit, ainsi que les risques inhérents.



Risque d'incendie et de décharge électrique – Assurez-vous que l'alimentation électrique est **HORS TENSION** avant de commencer l'installation du produit ou de tenter d'en faire l'entretien. Mettez l'alimentation électrique hors tension depuis le fusible ou le disjoncteur.



Risque d'incendie – Consultez l'étiquette du produit pour connaître les exigences minimums du conducteur d'alimentation.



Risque de brûlures – Débranchez la source d'alimentation et laissez refroidir le luminaire avant de procéder à son entretien ou à sa manipulation.

Risques de blessures – Le luminaire peut être endommagé et/ou instable s'il n'est pas installé correctement.

EXONÉRATION DE RESPONSABILITÉ : Cooper Lighting Solutions n'assume aucune responsabilité pour les dommages ou pertes de quelque nature que ce soit pouvant découler d'une installation, d'une manipulation ou d'une utilisation inappropriée, imprudente ou négligente de ce produit.

AVIS : Le fil de mise à la terre vert se trouve au bon endroit. Ne la déplacez pas.

ATTENTION Service de réception : Veuillez fournir une description actuelle de tout manque ou de tout dommage constaté à la réception du luminaire. Les réclamations contre le transporteur (chargement partiel) doivent être déposées directement auprès dudit transporteur. Les réclamations d'avaries occultes doivent être faites dans les 15 jours suivant la réception. Tout matériel endommagé doit être entièrement conservé avec son emballage d'origine.

Sécurité : Le câblage du luminaire doit être conforme au Code national de l'électricité et aux lois et ordonnances locales en vigueur. Une mise à la terre adéquate est requise afin d'assurer la sécurité personnelle.

APPLICATIONS : Ce luminaire a été conçu pour l'éclairage extérieur et ne doit pas être utilisé dans un endroit peu ventilé ou dans des enceintes à haute température ambiante. Il doit être rangé dans un endroit sec en attendant son installation. N'exposez pas le luminaire à la pluie, à la poussière ou à d'autres conditions ambiantes avant l'installation et l'insertion de l'interrupteur photoélectrique ou de la fiche de mise en court-circuit (si le luminaire en est équipé). Pour de meilleurs résultats, respectez les instructions d'installation et d'entretien suivantes.

Étapes d'installation

AVERTISSEMENT : Le luminaire doit être installé par un électricien qualifié.

Outils requis

Clé Allen 3/32, tournevis à tête Phillips no 2

- Utilisez une clé Allen 3/32 pour détacher la plaque de montage du luminaire en dévissant partiellement les 2 vis de maintien latérales, jusqu'à ce que la plaque de montage soit desserrée. (Figure 1)

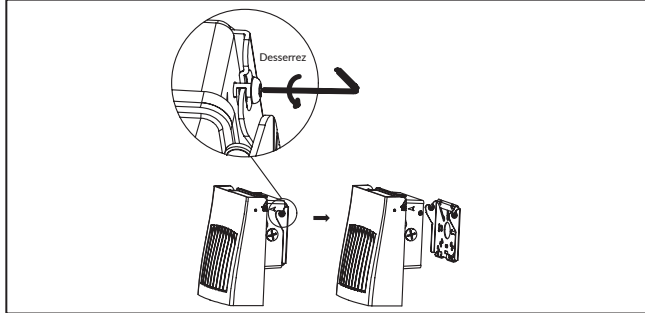


Figure 1.

- Utilisez des vis de montage (non fournies) pour fixer la plaque de montage à la boîte de connexion (non fournie). Notez que les crochets pour les vis doivent être orientés vers l'extérieur une fois installés. (Figure 2)

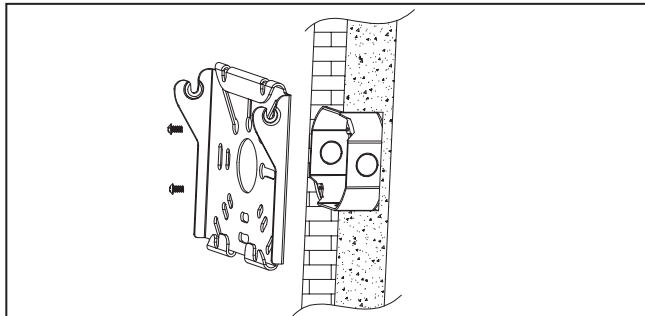


Figure 2.

- À l'aide d'un tournevis à tête Phillips, desserrez, mais ne retirez pas complètement la vis de réglage de l'angle latéral et réglez la tête du luminaire vers le haut à 90°. (Figure 3)
- Ouvrez le boîtier de commande en dévissant la partie supérieure du boîtier de commande. (Figure 3)

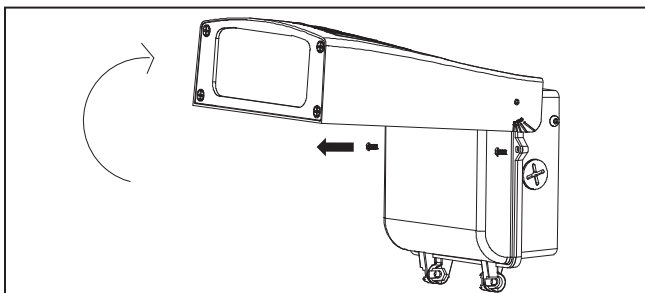


Figure 3.

- Retirez les fils d'alimentation électrique (L noir, N blanc) et le fil de mise à la terre (G vert), en passant à travers le joint de fil à 5 trous. (Figure 4A)

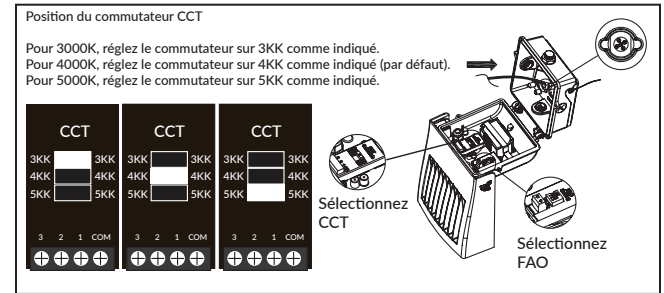


Figure 4A.

- Sélectionnez le CCT et la FAO souhaités à l'aide de l'interrupteur à glissière selon les besoins du projet. (Figure 4B)

Position du commutateur FAO Pour ASWPLED1S

Puisissance	Bouton 1		Bouton 2		Bouton 3	
	ALLUMÉ	ÉTEINT	ALLUMÉ	ÉTEINT	ALLUMÉ	ÉTEINT
30W (par défaut)						
24W	✓					
20W		✓	✓			
15W				✓	✓	

Position du commutateur FAO Pour ASWPLED2S

Puisissance	Bouton 1		Bouton 2		Bouton 3	
	ALLUMÉ	ÉTEINT	ALLUMÉ	ÉTEINT	ALLUMÉ	ÉTEINT
75W (par défaut)						
60W	✓					
50W		✓	✓			
40W				✓	✓	

Figure 4B.

- Le commutateur marche-arrêt à cellule photoélectrique peut être réglé selon votre préférence à l'aide de l'interrupteur à glissière. (Figure 5)

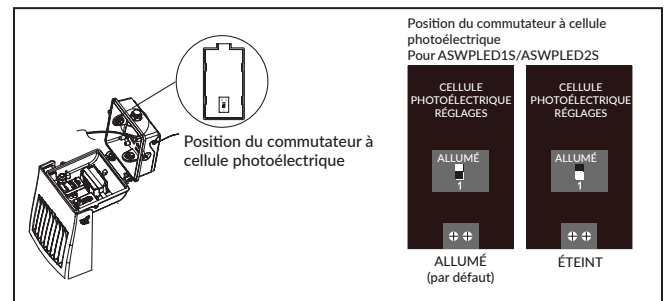


Figure 5.

Instructions d'installation – ASWP

8. Accrochez le luminaire sur les crochets de fixation. (Figure 6)

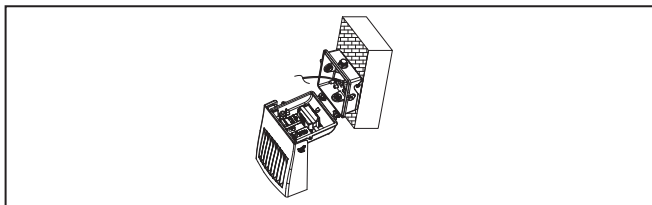


Figure 6.

9. Fermez et fixez le boîtier de commande en revissant les vis du boîtier de commande. Serrez les vis à un maximum de 1,47 Nm (13 lb-po). Remplacez la tête du luminaire en position vers le bas. (Figure 7)

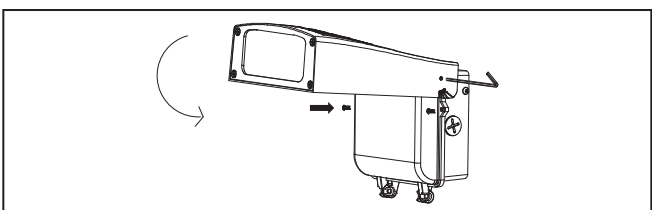


Figure 7.

10. À l'aide des 2 vis de suspension arrière supérieures du luminaire, accrochez temporairement le luminaire sur les crochets inférieurs de la plaque de montage pour effectuer en toute sécurité les connexions électriques appropriées en suivant le schéma de câblage. Utilisez des connecteurs électriques. Rentez soigneusement tous les fils et les connecteurs dans la boîte de connexion. (Figures 8 et 9)

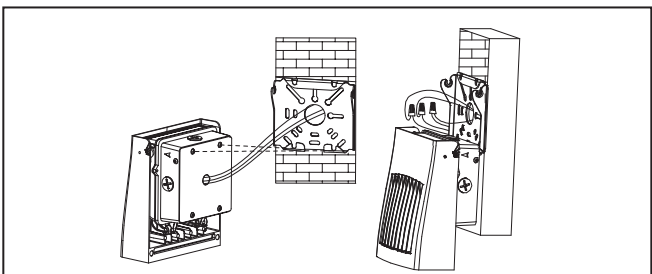


Figure 8.

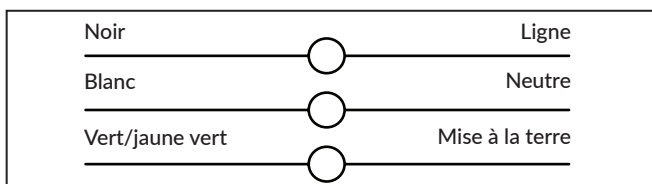


Figure 9.

11. Tirez vers le haut et détachez le luminaire. Placez-le sur la plaque de montage en utilisant toutes les vis de suspension arrière supérieure, inférieure et latérale dans les crochets appropriés de la plaque de montage (haut avec haut, bas avec bas, côté avec côté). Fixez le luminaire en serrant les deux vis de maintien latérales. (Figure 10)

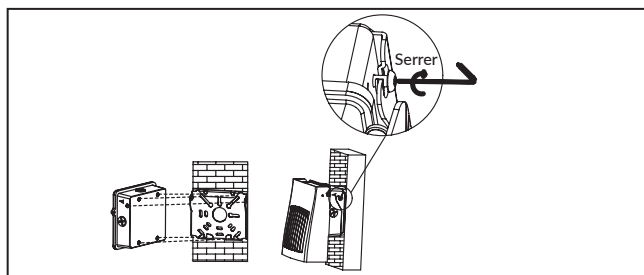


Figure 10.

12. Pour assurer l'étanchéité, appliquez un calfeutrant au silicone sur le périmètre du boîtier de commande, à l'endroit où il touche le mur. Enfin, réglez l'angle de la tête du luminaire selon les besoins du projet et fixez-la en bloquant la vis à tête Philips latérale. (Figure 11)

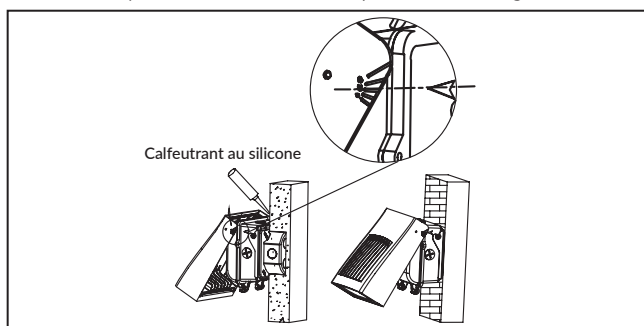


Figure 11.

Après l'installation

Une fois l'installation terminée, veuillez vérifier les points suivants :

1. Assurez-vous que le luminaire est solidement fixé au mur.
2. Assurez-vous que les fils sont correctement connectés avant de mettre le luminaire sous tension.
3. Enfin, mettez le luminaire sous tension et vérifiez s'il fonctionne correctement. Si ce n'est pas le cas, mettez le luminaire hors tension et contactez votre fournisseur local.

Nettoyage et entretien

⚠ MISE EN GARDE : Assurez-vous que le luminaire est assez froid avant de le toucher. Ne nettoyez ou n'entretenez pas le luminaire lorsqu'il est sous tension.

1. Nettoyez la lentille et la fixation avec une solution de nettoyage non abrasive.
2. Ne laissez pas les modules DEL ou d'autres composants électroniques entrer en contact avec de l'eau, des solvants ou d'autres produits chimiques.
3. Nettoyez le diffuseur uniquement avec un savon doux et de l'eau. N'utilisez pas de solvants comme l'alcool ou l'eau de Javel.
4. Nettoyez les surfaces peintes uniquement avec un savon doux ou une solution d'alcool isopropylique ou d'acide acétique.

IMPORTANTE: lea atentamente antes de instalar el producto. Conserve estas instrucciones para consultarlas en el futuro. El incumplimiento de estas instrucciones puede provocar la muerte, lesiones corporales graves y daños materiales.

ADVERTENCIA



Riesgo de incendio, descarga eléctrica, cortes u otros peligros de accidentes: la instalación y el mantenimiento de este producto deben ser realizados por un electricista calificado. Una persona con conocimientos sobre la construcción y el funcionamiento del producto y los riesgos implicados debe instalar este producto de conformidad con el código de instalación aplicable.



Riesgos de incendios y descargas eléctricas: asegúrese de que la alimentación esté desconectada antes de comenzar la instalación o intentar realizar el mantenimiento. Desconecte la alimentación eléctrica del fusible o interruptor de potencia.



Riesgo de incendio: consulte la etiqueta del producto para conocer los requisitos mínimos específicos del conductor de suministro.



Riesgo de quemaduras: desconecte la alimentación y espere a que se enfríe el luminario antes de tocarlo o realizar servicio de mantenimiento.

Riesgo de lesiones físicas: el luminario puede dañarse o convertirse en un objeto inestable si no se instala debidamente.

EXENCIÓN DE RESPONSABILIDAD: Cooper Lighting Solutions no asume ninguna responsabilidad por daños o pérdidas de ningún tipo que puedan surgir de la instalación, el manejo o el uso incorrectos, descuidados o negligentes de este producto.

AVISO: El cable de conexión a tierra verde ya está ubicado correctamente. No lo cambie de ubicación.

ATENCIÓN Departamento de Recibo: Observe que la descripción real del luminario no carezca de piezas ni presente daños visibles al momento de su entrega. Presente el reclamo directamente al transportista de carga ligera (LTL). Los reclamos por daños ocultos deben presentarse dentro de los 15 días posteriores a la entrega del producto. Se debe guardar todo el material dañado, junto con el empaque original.

Seguridad: Este luminario debe cablearse de acuerdo con el Código Eléctrico Nacional, y los códigos de energía y regulaciones locales. Se requiere una correcta conexión a tierra para garantizar la seguridad personal.

APLICACIONES: Este luminario está diseñado para aplicaciones de iluminación al aire libre y no debe utilizarse en áreas con ventilación limitada o en recintos con alta temperatura ambiente. Debe almacenarse en una ubicación seca antes de la instalación. No exponga el luminario a la lluvia, el polvo u otras condiciones ambientales antes de la instalación y la inserción del fotocontrol o el tapón de cortocircuito (si estuvieran incluidos). Obtendrá mejores resultados si se instala y se realiza el servicio de mantenimiento de acuerdo con las instrucciones que aparecen a continuación.

Instrucciones de instalación: ASWP

Pasos de la instalación

ADVERTENCIA: Un electricista calificado deberá instalar el luminario.

Herramientas necesarias

Llave Allen de 3/32 in (0,23 cm), destornillador de cabeza Phillips n.º 2

- Utilice una llave Allen de 3/32 in (0,23 cm) para desatornillar parcialmente los 2 tornillos de retención laterales, hasta que la placa de montaje quede suelta, y así, separar la placa de montaje del luminario. (Figura 1)

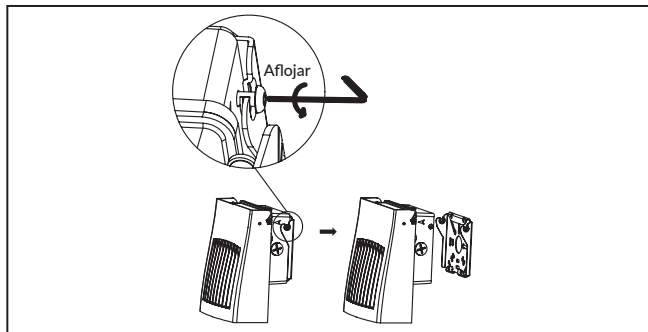


Figura 1

- Utilice tornillos de montaje (no suministrados) para fijar la placa de montaje a la caja de conexiones (no suministrada). Tenga en cuenta que los ganchos para colgar los tornillos deben estar orientados hacia afuera una vez instalados. (Figura 2)

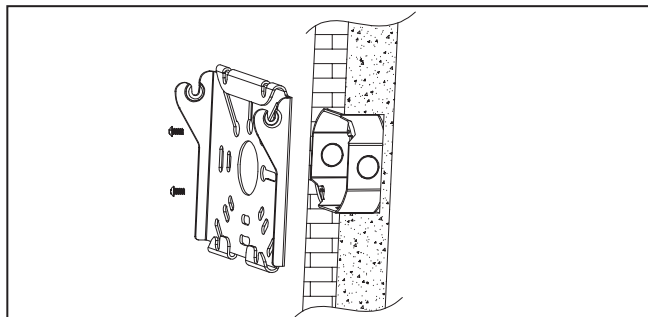


Figura 2

- Con un destornillador de cabeza Phillips, afloje, pero no retire completamente, el tornillo de ajuste del ángulo lateral y ajuste el cabezal del luminario hacia arriba a 90°. (Figura 3)
- Desenrosque la parte superior de la caja del controlador para abrirla. (Figura 3)

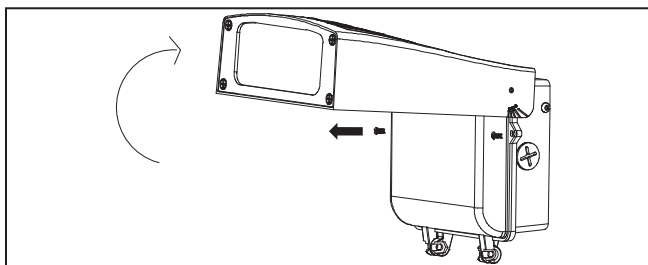


Figura 3

- Rompa la junta de cables de 5 orificios para extraer los cables de la fuente de alimentación (L negro, N blanco), el cable de conexión a tierra (G verde). (Figura 4A)

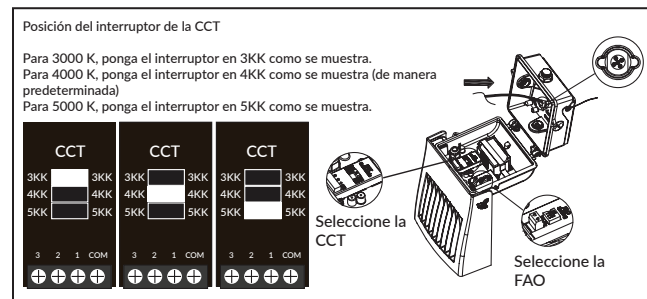


Figura 4A.

- Seleccione la temperatura de color correlacionada (CCT) y la opción de análisis de frecuencia (FAO) deseadas utilizando el interruptor deslizante según las necesidades del proyecto. (Figura 4B)

Posición del interruptor de la FAO

Para ASWPLED1S

Configuración de la FAO	Configuración de la FAO	Configuración de la FAO	Configuración de la FAO
PREDEFINIDA	PREDEFINIDA	PREDEFINIDA	PREDEFINIDA
30W	24W	20W	15W
(Predefinida)			

Potencia	Botón 1		Botón 2		Botón 3	
	ENCENDIDO	APAGADO	ENCENDIDO	APAGADO	ENCENDIDO	APAGADO
30W		✓		✓		✓
24W	✓			✓		✓
20W		✓	✓			✓
15W		✓		✓	✓	

Para ASWPLED2S

Configuración de la FAO	Configuración de la FAO	Configuración de la FAO	Configuración de la FAO
PREDEFINIDA	PREDEFINIDA	PREDEFINIDA	PREDEFINIDA
75W	60W	50W	40W
(Predefinida)			

Potencia	Botón 1		Botón 2		Botón 3	
	ENCENDIDO	APAGADO	ENCENDIDO	APAGADO	ENCENDIDO	APAGADO
75W		✓		✓		✓
60W	✓			✓		✓
50W		✓	✓			✓
40W		✓		✓	✓	

Figura 4B.

- Interruptor ON/OFF de la fotocélula seleccionable mediante el interruptor deslizante según lo que desee. (Figura 5)

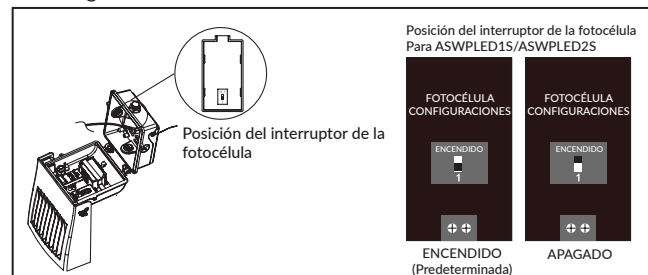


Figura 5

8. Cuelgue el luminario en los ganchos de montaje. (Figura 6)

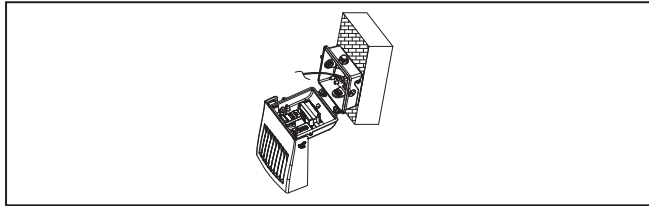


Figura 6

9. Cierre y ajuste los tornillos de la caja del controlador para asegurarla. Apriete los tornillos a un máximo de 13 in-lb (1,46 Nm). Ajuste el cabezal del luminario hacia abajo. (Figura 7)

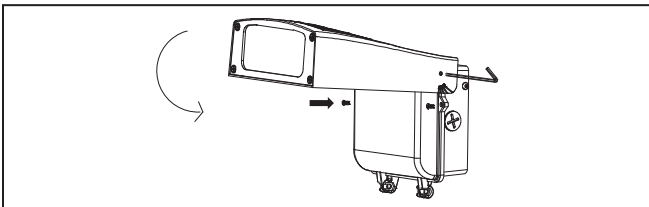


Figura 7

10. Utilizando los 2 tornillos para colgar de la parte superior trasera del luminario, cuelgue temporalmente el luminario en los ganchos inferiores de la placa de montaje para realizar de manera segura las conexiones eléctricas adecuadas siguiendo el diagrama de cableado; emplee conectores eléctricos. Introduzca con cuidado todos los cables y conectores en la caja de conexiones. (Figura 8,9)

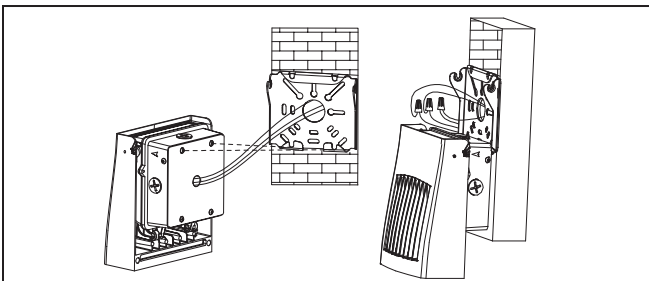


Figura 8

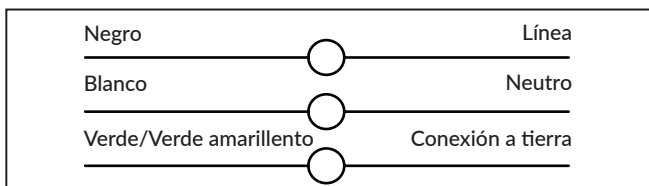


Figura 9

11. Tire hacia arriba y separe el luminario. Colóquelo en la placa de montaje utilizando todos los tornillos para colgar de la parte superior, inferior y lateral en los ganchos correspondientes de la placa de montaje (superior con superior, inferior con inferior, lateral con lateral). Ajuste los dos tornillos de retención laterales para asegurar el luminario. (Figura 10)

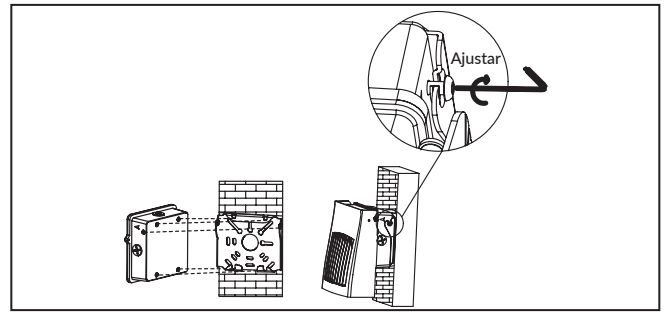


Figura 10

12. Aplique sellador de silicona alrededor del perímetro de la caja del controlador donde se junta con la pared para asegurar un sello hermético. Por último, ajuste el ángulo del cabezal del luminario según las necesidades del proyecto y bloquee el tornillo lateral de cabeza Philips para fijarlo. (Figura 11)

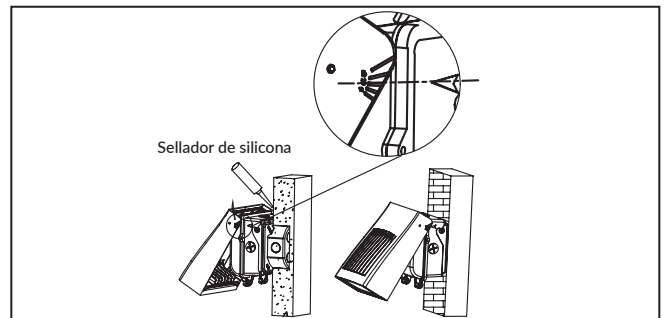


Figura 11

Después de la instalación

Una vez finalizada la instalación, compruebe lo siguiente:

1. Asegúrese de que el luminario esté fijado firmemente a la pared.
2. Asegúrese de que los cables estén conectados correctamente antes de proveer la alimentación.
3. Por último, conecte la alimentación y compruebe si el luminario funciona correctamente. Si no es así, desconecte la alimentación y póngase en contacto con su distribuidor local.

Limpieza y mantenimiento

⚠️ PRECAUCIÓN: Asegúrese de que el luminario esté lo suficientemente frío como para poder tocarlo. No limpie ni realice tareas de mantenimiento mientras el luminario tenga energía.

1. Limpie la lente y el luminario con una solución de limpieza no abrasiva.
2. No permita que los módulos LED u otros componentes electrónicos entren en contacto con agua, disolventes u otros productos químicos
3. Limpie el difusor solo con un jabón suave y agua. No utilice disolventes, como el alcohol o la lejía.
4. Limpie las superficies pintadas solo con jabón suave, alcohol isopropílico o una solución de ácido acético.

FCC Statement

Note: This equipment has been tested and found to comply with the limits for a Class A digital device, pursuant to part 15 of the FCC Rules. These limits are designed to provide reasonable protection against harmful interference when the equipment is operated in a commercial environment. This equipment generates, uses, and can radiate radio frequency energy and, if not installed and used in accordance with the instruction manual, may cause harmful interference to radio communications. Operation of this equipment in a residential area is likely to cause harmful interference in which case the user will be required to correct the interference at his own expense.

Énoncé de la FCC

Note: Cet équipement a été mis à l'essai et déclaré conforme aux limites établies pour un dispositif numérique de catégorie A en vertu de l'article 15 des règlements de la FCC. Ces limites sont conçues pour assurer une protection raisonnable contre tout brouillage nuisible lorsque l'équipement fonctionne dans un environnement commercial. Cet équipement produit, utilise et peut émettre de l'énergie radioélectrique et, s'il n'est pas installé et utilisé conformément aux instructions, il peut créer des parasites nuisibles aux communications radio. L'utilisation de cet équipement dans une installation résidentielle est susceptible de provoquer des interférences nuisibles, auquel cas l'utilisateur devra corriger ces interférences à ses propres frais.

Declaración de FCC

Nota: Se ha probado este equipo y se ha determinado que cumple con los límites para un dispositivo digital de Clase A, de conformidad con la Sección 15 de las normas de la Comisión Federal de Comunicaciones (FCC, por sus siglas en inglés). Estos límites están diseñados para proporcionar una protección razonable contra interferencias perjudiciales cuando el equipo se opera en un entorno comercial. Este equipo genera, utiliza y puede emitir energía de radiofrecuencia y, si no se instala y utiliza de acuerdo con el manual de instrucciones, puede causar interferencias perjudiciales en las comunicaciones de radio. El funcionamiento de este equipo en un área residencial puede causar interferencias perjudiciales, en cuyo caso el usuario deberá corregir las interferencias por su cuenta.

Warranties and Limitation of Liability

Please refer to www.cooperlighting.com/global/resources/legal for our terms and conditions.

Garanties et limitation de responsabilité

Veuillez consulter le site www.cooperlighting.com/global/resources/legal pour obtenir les conditions générales.

Garantías y Limitación de Responsabilidad

Visite www.cooperlighting.com/global/resources/legal para conocer nuestros términos y condiciones.

Cooper Lighting Solutions
1121 Highway 74 South
Peachtree City, GA 30269
P: 770-486-4800
www.cooperlighting.com

Canada Sales
5925 McLaughlin Road
Mississauga, Ontario L5R 1B8
P: 905-501-3000
F: 905-501-3172

© 2022 Cooper Lighting Solutions
All Rights Reserved
Printed in USA
Imprimé aux États-Unis
Impreso en los EE. UU.
Publication No. IB51443022
December 9, 2022

Cooper Lighting Solutions is a registered trademark. All trademarks are property of their respective owners.

Cooper Lighting Solutions est une marque de commerce déposée. Toutes les autres marques de commerce sont la propriété de leur propriétaire respectif.

Cooper Lighting Solutions es una marca comercial registrada. Todas las marcas comerciales son propiedad de sus respectivos propietarios.

Product availability, specifications, and compliances are subject to change without notice.

La disponibilité du produit, les spécifications et les conformités peuvent être modifiées sans préavis.

La disponibilidad de productos, las especificaciones y los cumplimientos están sujetos a cambio sin previo aviso.