

IB51416822

# Installation Instructions – Prevail Petite / USSL Petite Wire Guard

## Instructions d'installation – Luminaire Prevail petit/ USSL petite grille de protection

## Instrucciones de instalación – Protector de cables Prevail Petite/USSL Petite

**IMPORTANT:** Read carefully before installing product. Retain for future reference. Failure to comply with these instructions may result in death, serious bodily injury and property damage.

### **WARNING**



**Risk of Fire, Electrical Shock, Cuts or other Casualty Hazards-** Installation and maintenance of this product must be performed by a qualified electrician. This product must be installed in accordance with the applicable installation code by a person familiar with the construction and operation of the product and hazards involved.



**Risk of Fire and Electric Shock-** Make certain power is OFF before starting installation or attempting any maintenance. Disconnect power at fuse or circuit breaker.



**Risk of Fire-** Refer to product label for specific minimum supply conductor requirements.



**Risk of Personal Injury-** Fixture may become damaged and/or unstable if not installed properly.

**DISCLAIMER OF LIABILITY:** Cooper Lighting Solutions assumes no liability for damages or losses of any kind that may arise from the improper, careless, or negligent installation, handling or use of this product.

**NOTICE:** Green ground wire provided in proper location. Do not relocate.

**ATTENTION Receiving Department:** Note actual fixture description of any shortage or noticeable damage on delivery receipt. File claim for common carrier (LTL) directly with carrier. Claims for concealed damage must be filed within 15 days of delivery. All damaged material, complete with original packing must be retained.

**Safety:** This fixture must be wired in accordance with the National Electrical Code and applicable local codes and ordinances. Proper grounding is required to insure personal safety. Carefully observe grounding procedure under installation section.

**APPLICATIONS:** This lighting fixture is designed for outdoor lighting applications, and should not be used in area of limited ventilation or inside high ambient temperature enclosures. It must be stored in a dry location prior to installation. Do not expose lighting fixture to rain, dust or other environmental conditions prior to installation and insertion of photo control or shorting cap (if so equipped). Best results will be obtained if installed and maintained according to the following instructions.

# Installation Instructions – Prevail Petite / USSL Petite Wire Guard

## COB Configuration

### Tools Required

- Ratchet, T20 Torx Driver
1. Orient the wire guard over the four bosses on the underside of the luminaire. Ensure that the curved cage portion of the wire guard is facing away from the pole or the surface to which the luminaire is mounted.
  2. Install the four .375in long 8-32 torx screws.
  3. Tighten the four torx screws to 20 in-lbs.

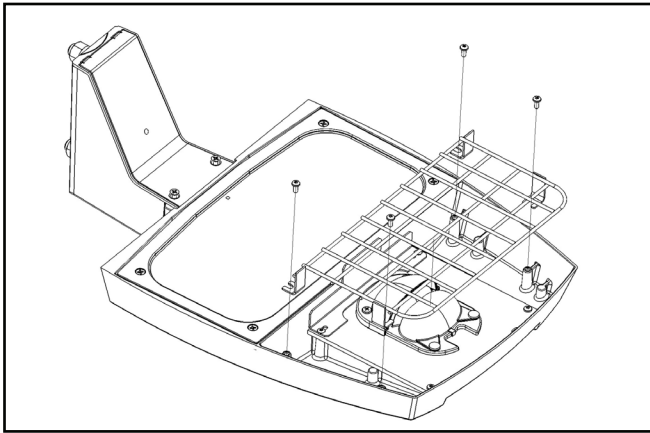


Figure 1.

# Installation Instructions – Prevail Petite / USSL Petite Wire Guard

## Discrete Configuration

### Tools Required

- Ratchet, T20 Torx Driver

1. The wire guard is designed to allow installation on the discrete fixture without removing the LED board. Never allow the LED board to hang by the power wires.
2. Remove the two 8-32 T20 torx screws that are located on the heatsink at the outside of the LED board at the rear of the luminaire. Do not remove the screws holding the LED board to the luminaire.
3. Install two new .625in long 8-32 T20 torx screws in the rear of the luminaire but do not tighten. Leave approximately 1/8in gap between the heatsink plate and the head of the screw.

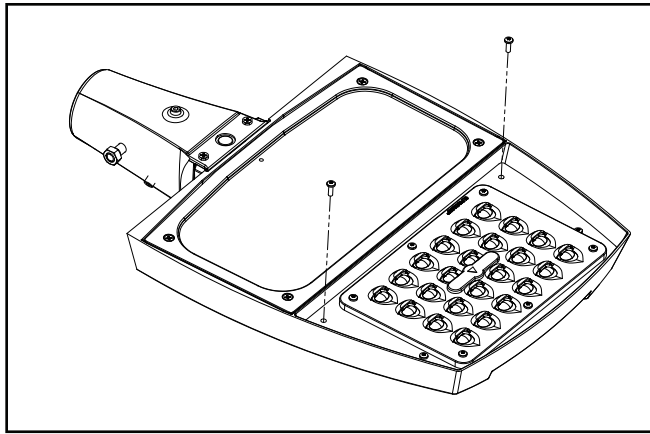


Figure 2.

4. Remove the two 8-32 T20 torx screws that are located outside of the LED board at the front of the luminaire. Do not remove the screws holding the LED board to the luminaire.

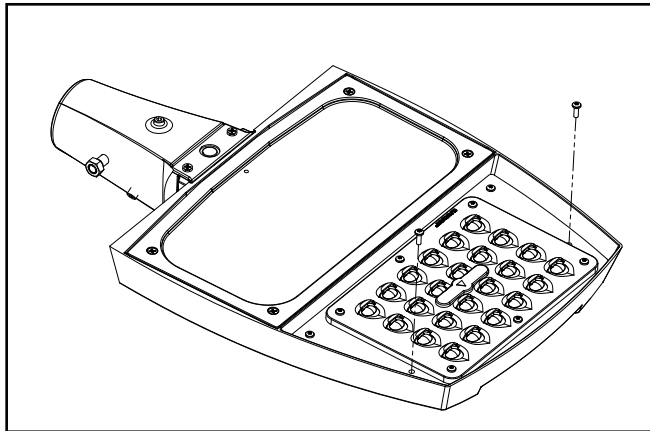


Figure 3.

5. Install the wire guard by sliding it in between the head of the rearward screws installed in step 2 and the rearward tab of the wire guard. Ensure the curved cage portion of the wire guard is facing away from the pole or the surface to which the luminaire is mounted.

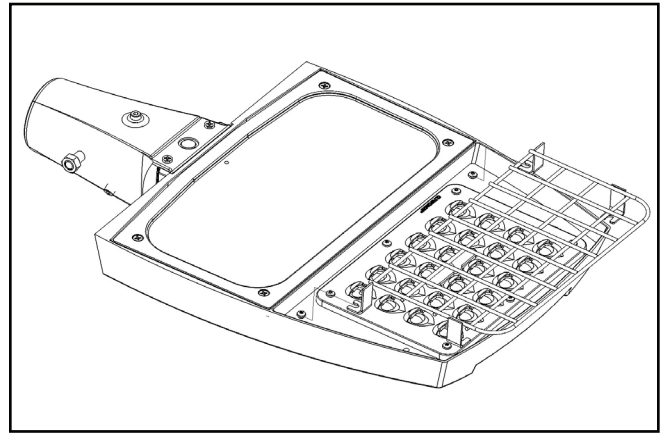


Figure 4.

6. Install two new .625in long 8-32 T20 torx screws in the front of the luminaire.

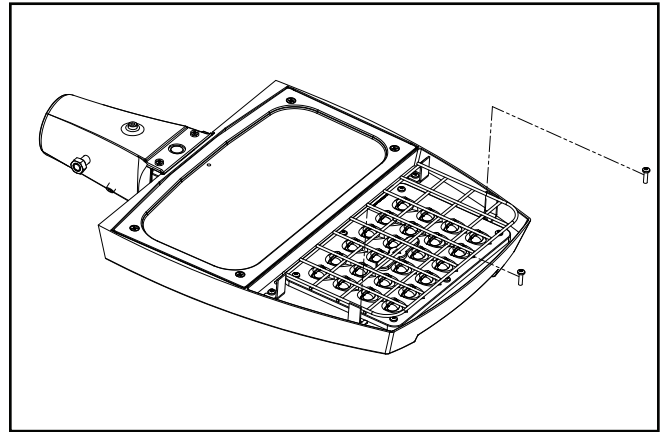


Figure 5.

7. Tighten the four T20 torx screws to 20 in-lbs.



### AVERTISSEMENT



**Risque d'incendie, de décharge électrique, de coupure ou d'autres accidents de personne** – l'installation et l'entretien de ce produit doivent être effectués par un électricien qualifié. Ce produit doit être installé conformément au Code d'installation en vigueur par une personne familière avec la construction et le fonctionnement du produit, ainsi qu'avec les risques inhérents.



**Risque d'incendie et de décharge électrique** – assurez-vous que l'alimentation électrique est **HORS TENSION** avant de commencer l'installation ou de tenter d'en faire l'entretien. Mettez l'alimentation électrique hors tension depuis le fusible ou le disjoncteur.



**Risque d'incendie** – Consultez l'étiquette du produit pour connaître les exigences minimums du conducteur d'alimentation.



**Risque de brûlures** – débranchez la source d'alimentation et laissez refroidir le luminaire avant de procéder à son entretien ou à sa manipulation.

**Risques de blessures** – Le luminaire peut être endommagé et/ou instable s'il n'est pas installé correctement.

**EXONÉRATION DE RESPONSABILITÉ** : Cooper Lighting Solutions n'assume aucune responsabilité pour les dommages ou pertes de quelque nature que ce soit pouvant découler d'une installation, d'une manipulation ou d'une utilisation inappropriée, imprudente ou négligente de ce produit.

**AVIS** : Le fil de mise à la terre vert se trouve au bon endroit. Ne le déplacez pas.

**ATTENTION Service de réception** : Veuillez fournir une description actuelle de tout manque ou de tout dommage constaté à la réception du luminaire. Les réclamations contre le transporteur (chargement partiel) doivent être déposées directement auprès dudit transporteur. Les réclamations d'avaries occultes doivent être faites dans les 15 jours suivant la réception. Tout matériel endommagé doit être entièrement conservé avec son emballage d'origine.

**Sécurité** : Le câblage du luminaire doit être conforme au Code national de l'électricité, aux lois et ordonnances locales en vigueur. Une mise à la terre adéquate est requise afin d'assurer votre sécurité. Respectez soigneusement la procédure de mise à la terre du chapitre d'installation.

**APPLICATIONS** : Ce luminaire a été conçu pour l'éclairage extérieur et ne doit pas être utilisé dans un endroit peu ventilé ou dans des enceintes à haute température ambiante. Il doit être rangé dans un endroit sec en attendant son installation. N'exposez pas le luminaire à la pluie, à la poussière ou à d'autres conditions ambiantes avant l'installation et l'insertion de l'interrupteur photoélectrique ou de la fiche de mise en court-circuit (si le luminaire en est équipé). Pour de meilleurs résultats, respectez les instructions d'installation et d'entretien suivantes.

# Instructions d'installation – Luminaire Prevail petit/USSL petite grille de protection

## Configuration COB

### Outils requis

- Clé à cliquet, tournevis Torx T20
1. Orientez la grille de protection sur les quatre bossages sous le luminaire. Assurez-vous que la partie incurvée de la cage de la grille de protection est orientée à l'opposé du poteau ou de la surface sur laquelle le luminaire est monté.
  2. Installez les 4 vis torx 8-32 de 1 cm (0,375 po) de long.
  3. Serrez les 4 vis torx à 2,3 Nm (20 po-lb).

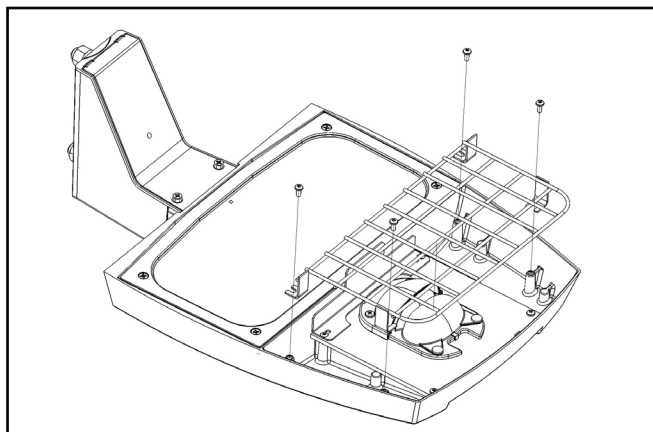


Figure 1.

# Instructions d'installation – Luminaire Prevail petit/USSL petite grille de protection

## Configuration discrète

### Outils requis

- Clé à cliquet, tournevis Torx T20

1. La grille de protection est conçue pour permettre l'installation sur le luminaire discret sans avoir à retirer la carte DEL. Ne laissez jamais le panneau DEL pendre par les fils d'alimentation.
2. Retirez les 2 vis torx 8-32 T20 qui se trouvent sur le dissipateur thermique à l'extérieur de la carte DEL à l'arrière du luminaire. Ne retirez pas les vis qui maintiennent le panneau DEL au luminaire.
3. Installez 2 nouvelles vis torx 8-32 T20 de 1,6 cm (0,625 po) de long à l'arrière du luminaire, sans les serrer. Laissez un espace d'environ 0,3 cm (1/8 po) entre la plaque du dissipateur thermique et la tête de la vis

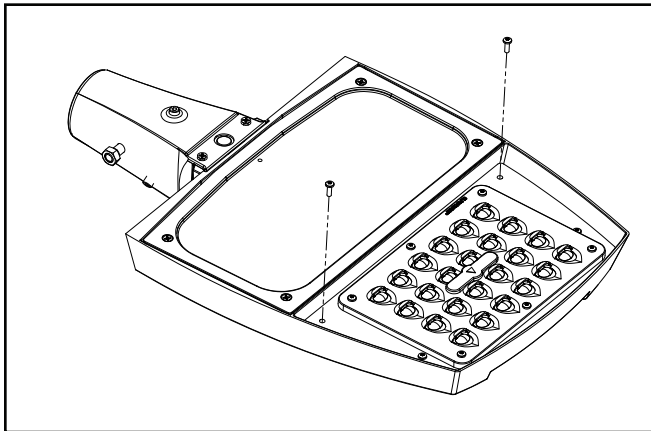


Figure 2.

4. Retirez les 2 vis torx 8-32 T20 situées à l'extérieur du panneau DEL sur la partie avant du luminaire. Ne retirez pas les vis qui maintiennent le panneau DEL au luminaire.

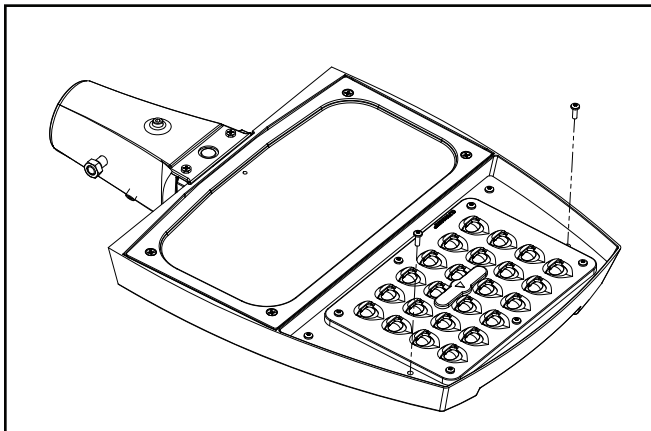


Figure 3.

5. Installez la grille de protection en la glissant entre la tête des vis arrière installées à l'étape 2 et la languette arrière de la grille. Assurez-vous que la partie incurvée de la cage de la grille de protection est orientée à l'opposé du poteau ou de la surface sur laquelle le luminaire est monté.

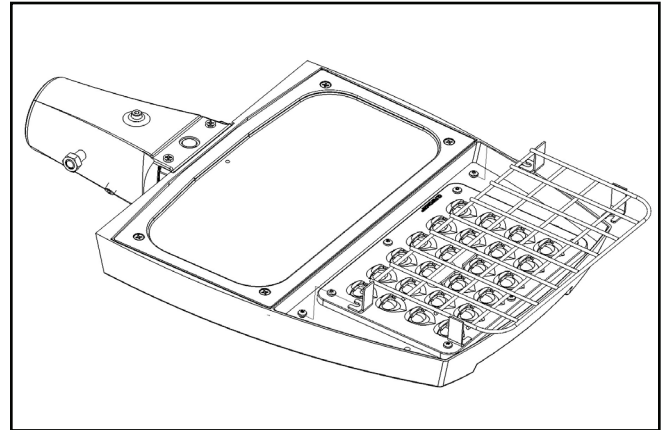


Figure 4.

6. Installez 2 nouvelles vis torx 8-32 T20 de 1,6 cm (0,625 po) de long à l'avant du luminaire.

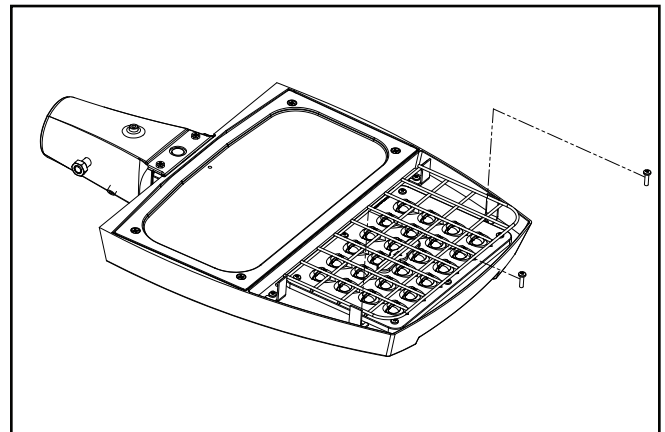


Figure 5.

7. Serrez les 4 vis torx T20 à 2,3 Nm (20 po-lb).



## ADVERTENCIA



**Riesgo de incendio, descarga eléctrica, cortes u otros peligros de accidentes:** Un electricista calificado debe realizar la instalación y el mantenimiento de este producto. Una persona con conocimientos sobre la construcción y el funcionamiento del producto y los riesgos implicados debe instalar este producto de conformidad con el código de instalación aplicable.



**Riesgo de incendios y descargas eléctricas:** Asegúrese de que la potencia esté desconectada antes de comenzar la instalación o intentar realizar el mantenimiento. Desconecte la potencia del fusible o el interruptor de potencia.



**Riesgo de incendio:** Consulte la etiqueta del producto para conocer los requisitos mínimos específicos del conductor de suministro.



**Riesgo de quemaduras:** Desconecte la potencia y espere a que se enfríe el luminario antes de manipularlo o realizarle servicio de mantenimiento.

**Riesgo de lesiones personales:** El luminario puede dañarse y/o desestabilizarse si no se instala correctamente.

**EXENCIÓN DE RESPONSABILIDAD:** Cooper Lighting Solutions no asume ninguna responsabilidad por daños o pérdidas de ningún tipo que puedan surgir de la instalación, el manejo o el uso incorrectos, descuidados o negligentes de este producto.

**AVISO:** El cable de conexión a tierra verde ya está ubicado correctamente. No lo cambie de ubicación.

**ATENCIÓN Departamento de recibo:** Asegúrese de que la descripción real del luminario no carezca de piezas ni presente daños visibles al momento de su entrega. Presente el reclamo directamente al transportista de carga (LTL). Los reclamos por daños ocultos deben presentarse dentro de los 15 días posteriores a la entrega del producto. Se debe guardar todo el material dañado junto con el empaque original.

**Seguridad:** Este luminario debe cablearse de acuerdo con el Código Eléctrico Nacional, y los códigos y ordenanzas locales. Se requiere una conexión a tierra adecuada para garantizar la seguridad personal. Lea cuidadosamente el procedimiento de conexión a tierra en la sección de instalación.

**APLICACIONES:** Este luminario está diseñado para aplicaciones de iluminación al aire libre y no debe utilizarse en áreas con ventilación limitada o en lugares cerrados con alta temperatura ambiente. Debe almacenarse en un lugar seco antes de la instalación. No exponga el luminario a la lluvia, el polvo u otras condiciones ambientales antes de la instalación y la inserción del fotocontrol o el tapón de cortocircuito (si estuvieran incluidos). Obtendrá mejores resultados si se instala y se realiza el servicio de mantenimiento de acuerdo con las instrucciones que aparecen a continuación.

## Instrucciones de instalación – Protector de cables Prevail Petite/USSL Petite

### Configuración de chip en placa (COB)

#### Herramientas necesarias

- Trinquete y destornillador Torx T20
1. Coloque el protector de cables sobre los cuatro relieves en la parte inferior del luminario. La parte curva del protector de cables debe estar mirando hacia el lado opuesto del poste o la superficie en la que se monta el luminario.
  2. Instale los cuatro tornillos torx 8-32 de 0,375 pulgadas de largo.
  3. Ajuste los cuatro tornillos Torx T20 a 20 in-lb (2,3 N·m)

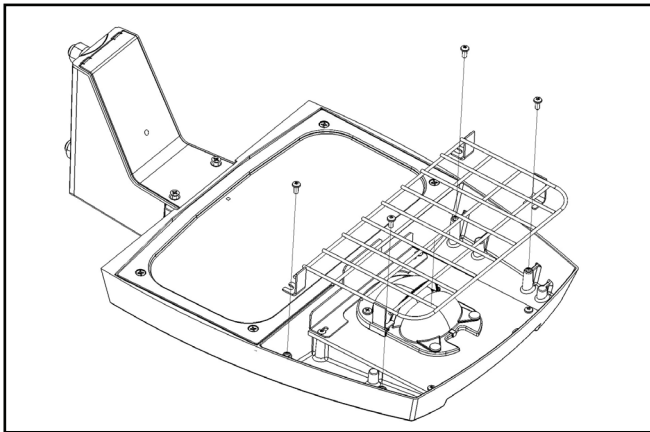


Figura 1.



# Instrucciones de instalación – Protector de cables Prevail Petite/USSL Petite

## Configuración discreta

### Herramientas necesarias

- Trinquete y destornillador Torx T20

1. El protector de cables está diseñado para permitir la instalación en el luminario discreto sin necesidad de retirar la placa LED. Nunca permita que la placa LED cuelgue de los cables de alimentación.
2. Retire los dos tornillos Torx T20 de 8-32 que se encuentran en el disipador térmico en el exterior de la placa LED en la parte trasera del luminario. No quite los tornillos que sujetan la placa LED al luminario.
3. Instale dos nuevos tornillos Torx T20 de 8-32 y 0,625 pulgadas de longitud en la parte trasera del luminario, pero no los ajuste. Deje un espacio de aproximadamente 1/8 pulgadas entre la placa del disipador y la cabeza del tornillo.

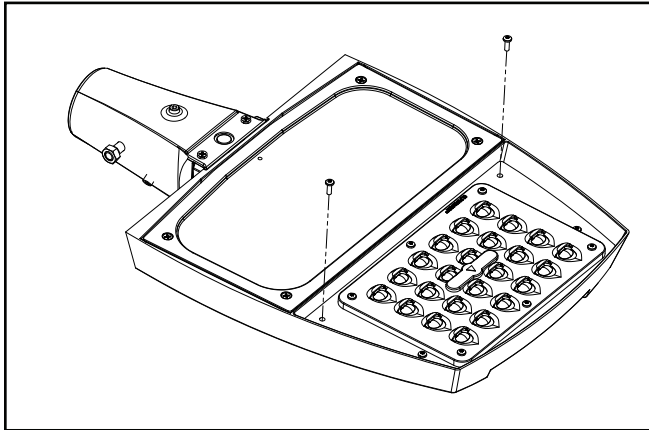


Figura 2.

4. Retire los dos tornillos Torx T20 que se encuentran fuera de la placa LED en la parte delantera del luminario. No quite los tornillos que sujetan la placa LED al luminario.

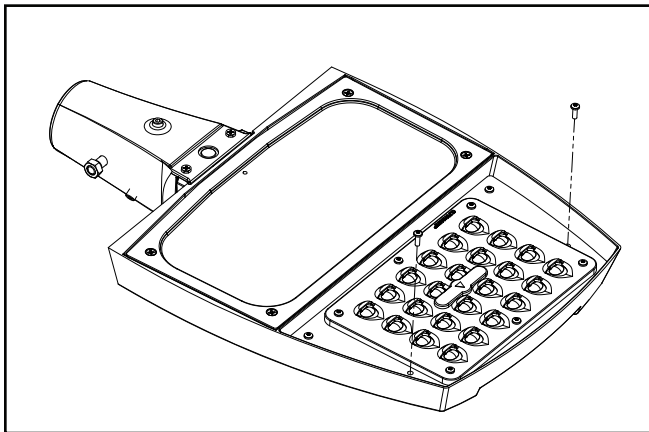


Figura 3.

5. Instale el protector de cables deslizándolo entre la cabeza de los tornillos posteriores instalados en el paso 2 y la pestaña posterior del protector de cables. La parte curva del protector de cables debe estar mirando hacia el lado opuesto del poste o la superficie en la que se monta el luminario.

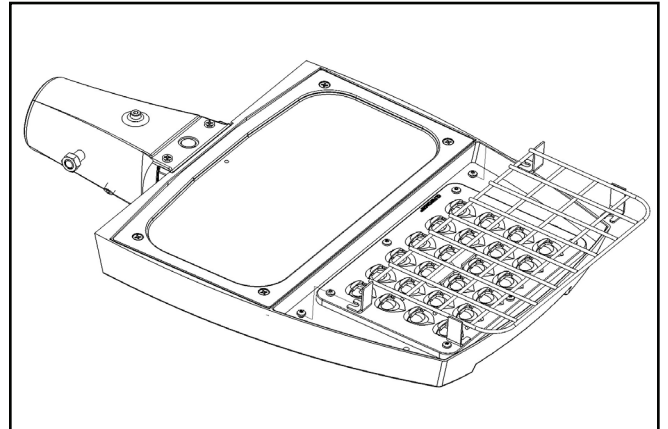


Figura 4.

6. Instale dos nuevos tornillos Torx T20 de 8-32 y 0,625 pulgadas de longitud en la parte delantera del luminario.

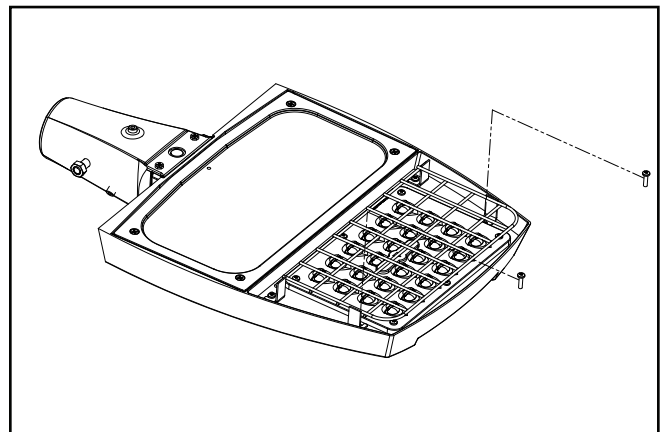


Figura 5.

7. Ajuste los cuatro tornillos Torx T20 a 20 in-lb (2,3 N·m)

#### FCC Statement

**Note:** This equipment has been tested and found to comply with the limits for a Class A digital device, pursuant to part 15 of the FCC Rules. These limits are designed to provide reasonable protection against harmful interference when the equipment is operated in a commercial environment. This equipment generates, uses, and can radiate radio frequency energy and, if not installed and used in accordance with the instruction manual, may cause harmful interference to radio communications. Operation of this equipment in a residential area is likely to cause harmful interference in which case the user will be required to correct the interference at his own expense.

#### Énoncé de la FCC

**Note:** Cet équipement a été mis à l'essai et déclaré conforme aux limites établies pour un dispositif numérique de catégorie A en vertu de l'article 15 des règlements de la FCC. Ces limites sont conçues pour assurer une protection raisonnable contre tout brouillage nuisible lorsque l'équipement fonctionne dans un environnement commercial. Cet équipement produit, utilise et peut émettre de l'énergie radioélectrique et, s'il n'est pas installé et utilisé conformément aux instructions, il peut créer des parasites nuisibles aux communications radio. L'utilisation de cet équipement dans une installation résidentielle est susceptible de provoquer des interférences nuisibles, auquel cas l'utilisateur devra corriger ces interférences à ses propres frais.

#### Declaración de FCC

**Nota:** Se ha probado este equipo y se ha determinado que cumple con los límites para un dispositivo digital de Clase A, de conformidad con la Sección 15 de las normas de la Comisión Federal de Comunicaciones (FCC, por sus siglas en inglés). Estos límites están diseñados para proporcionar una protección razonable contra interferencias perjudiciales cuando el equipo se opera en un entorno comercial. Este equipo genera, utiliza y puede emitir energía de radiofrecuencia y, si no se instala y utiliza de acuerdo con el manual de instrucciones, puede causar interferencias perjudiciales en las comunicaciones de radio. El funcionamiento de este equipo en un área residencial puede causar interferencias perjudiciales, en cuyo caso el usuario deberá corregir las interferencias por su cuenta.

## Warranties and Limitation of Liability

Please refer to [www.cooperlighting.com](http://www.cooperlighting.com) for our terms and conditions.

## Garanties et limitation de responsabilité

Veuillez consulter le site [www.cooperlighting.com](http://www.cooperlighting.com) pour obtenir les conditions générales.

## Garantías y Limitación de Responsabilidad

Visite [www.cooperlighting.com](http://www.cooperlighting.com) para conocer nuestros términos y condiciones.

**Cooper Lighting Solutions**  
1121 Highway 74 South  
Peachtree City, GA 30269  
P: 770-486-4800  
[www.cooperlighting.com](http://www.cooperlighting.com)

**Canada Sales**  
5925 McLaughlin Road  
Mississauga, Ontario L5R 1B8  
P: 905-501-3000  
F: 905-501-3172

© 2022 Cooper Lighting Solutions  
All Rights Reserved  
Printed in USA  
Imprimé aux États-Unis  
Impreso en los EE. UU.  
Publication No. IB51416822  
August 29, 2022

Cooper Lighting Solutions is a registered trademark. All trademarks are property of their respective owners.

Cooper Lighting Solutions est une marque de commerce déposée. Toutes les autres marques de commerce sont la propriété de leur propriétaire respectif.

Cooper Lighting Solutions es una marca comercial registrada. Todas las marcas comerciales son propiedad de sus respectivos propietarios.

Product availability, specifications, and compliances are subject to change without notice.

La disponibilité du produit, les spécifications et les conformités peuvent être modifiées sans préavis.

La disponibilidad de productos, las especificaciones y los cumplimientos están sujetos a cambio sin previo aviso.