

# Installation Instructions - Crosstour LED

## Instructions d'installation - Crosstour DEL

### Instrucciones de instalación - LED Crosstour

---

 **WARNING**

---

Make certain power is OFF before starting installation or attempting any maintenance. Risk of fire/electric shock. If not qualified, consult an electrician.

---

 **WARNING**

---

**RISK OF ELECTRIC SHOCK**—Disconnect power at fuse or circuit breaker before installing or servicing.

---

 **WARNING**

---

**RISK OF BURN**—Disconnect power and allow fixture to cool before servicing.

---

 **WARNING**

---

**RISK OF PERSONAL INJURY**—Fixture may become damaged and/or unstable if not installed properly.

---

 **WARNING**

---

**DO NOT handle luminaire by the glass.**

---

 **WARNING**

---

**Make certain power is OFF before starting installation or attempting any maintenance.**

**Note:** These instructions do not claim to cover all details or variations in the equipment, procedure, or process described, nor to provide directions for meeting every possible contingency during installation, operation or maintenance. When additional information is desired to satisfy a problem not covered sufficiently for user's purpose, please contact your nearest representative.

**Note:** Specifications and dimensions subject to change without notice.

---

**IMPORTANT:** Read before installing fixture. Retain for future reference.

**SAFETY:** This fixture must be wired in accordance with the National Electrical Code and applicable local codes and ordinances. Proper grounding is required to insure personal safety. Carefully observe grounding procedure under installation section.

**APPLICATIONS:** Crosstour luminaires are designed for outdoor, wet location use not to exceed 40°C ambient (50°C models available). Approved for wall/surface, post/bollard, inverted mount or ground mount applications. For thru-branch wiring utilize 4-12 AWG, 90°C wire.

## INSTALLATION

**Note:** Available on 7W, 18W, 26W and 38W models only.

### Tools Required

Phillips head screw driver and electrical wiring tools.

1. Unscrew door with phillips screw driver. Remove door from back box. Confirm junction box size prior to removing the gasket material for the application (Figure 1). Only remove the gasket material needed for the installation. Mount back box to junction box via supplied hardware or lag mount. Utilize any junction box pairings for lag mount (Example: D-D). Lag mount hardware provided by others.

**Note:** Installer must apply silicone compound around entire perimeter of the back box where it mates to the mounting surface. This will create a water tight seal between the mounting surface and the back box. (Figure 6.)

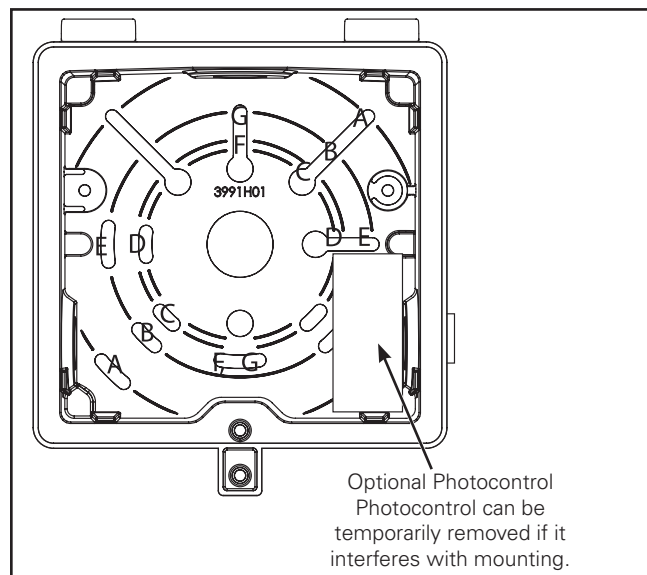
2. Secure door in lock hinges located at the top of the back box (for down light illumination) (Figure 2). Utilize lever-lock connectors to make electrical connections (Figure 3). All electrical connections must remain inside back box. Secure any loose wires to harness (Figure 4) prior to closing and securing door. Tighten door screw to seal fixture. (10-15 in-lbs.)

A-A	4" Square Box	E-E	4" Round Box
B-B	4" Octagonal Box	F-F	2-3/4" Hole Patter
C-C	3-1/2" Square/Octagonal Box	G-G	Single Gang
D-D	Masonry Box		

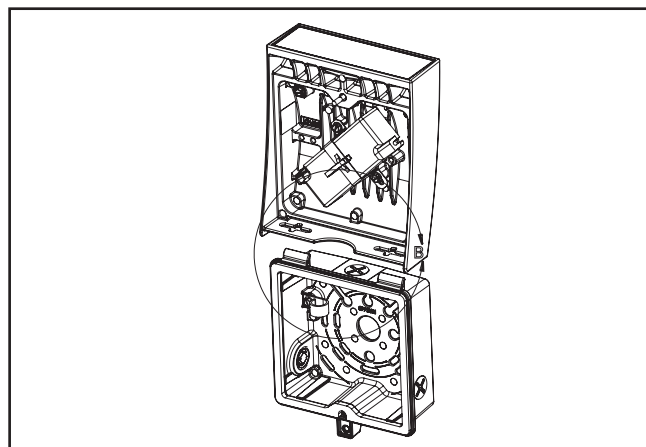
**Table 1. Junction Box Mounting Guide**

**Note:** For conduit applications, remove only the required 1/2" NPT conduit plug(s) prior to installing back box to surface. Apply sealing compound or teflon tape to liquid-tight conduit fitting (supplied by others) entering back box to create water tight seal. Make electrical connections (Figure 3 and Figure 4).

**Note:** Installer can relocate photocontrol to any threaded conduit back box. Sealing compound or teflon tape must be applied to re-install conduit plugs.



**Figure 1.**



**Figure 2.**

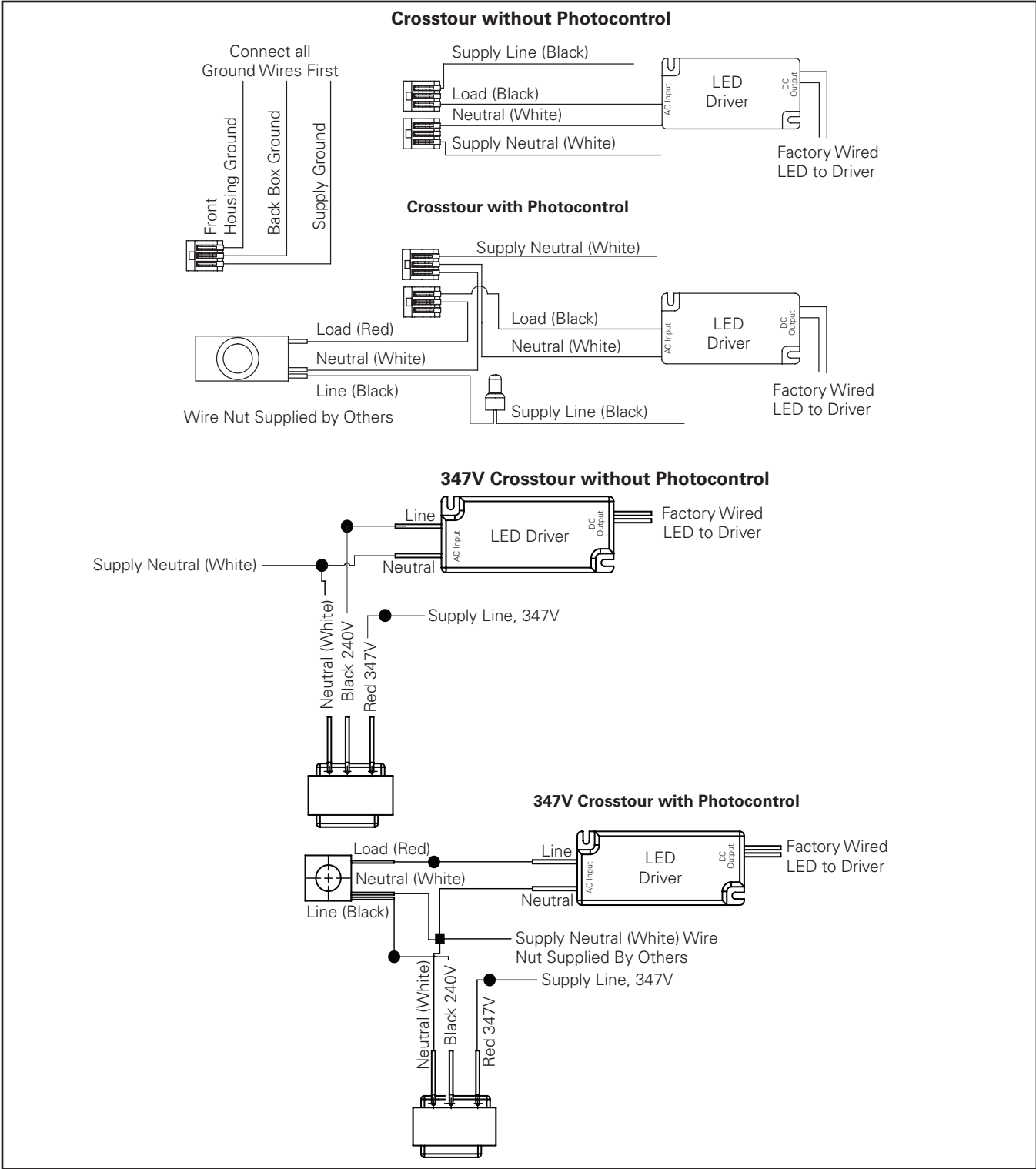


Figure 3.

# Installation Instructions - Crosstour LED

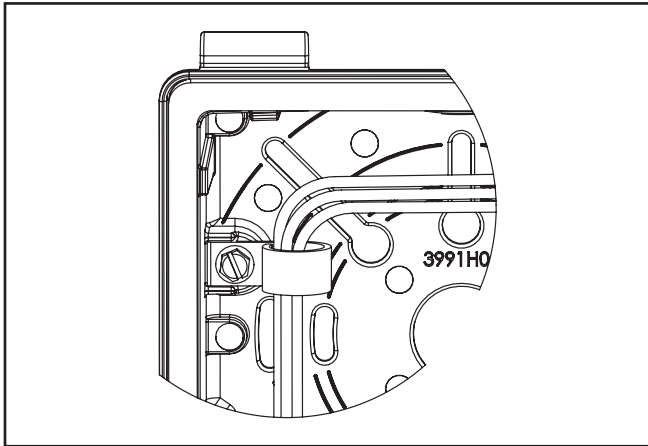


Figure 4.

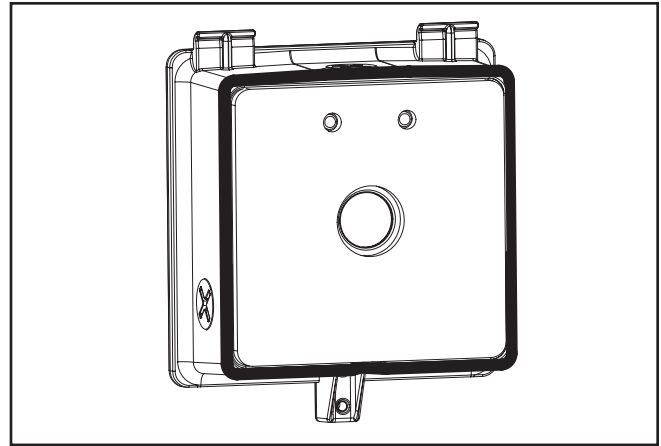


Figure 5.

**AVERTISSEMENT**

Assurez-vous que l'alimentation électrique est **HORS TENSION** avant de commencer l'installation ou de procéder à l'entretien. Risque d'incendie ou de décharge électrique. Si vous n'êtes pas qualifié, consultez un électricien.

**AVERTISSEMENT**

**RISQUE DE DÉCHARGE ÉLECTRIQUE**—Mettez la source d'alimentation hors tension en enlevant le fusible ou en déclenchant le disjoncteur avant l'installation ou l'entretien.

**AVERTISSEMENT**

**RISQUE DE BRÛLURE**—Débranchez la source d'alimentation et laissez refroidir le luminaire avant de procéder à son entretien.

**AVERTISSEMENT**

**RISQUE DE BLESSURES**—Ce luminaire peut s'endommager s'il n'est pas installé correctement ou s'il est instable.

**AVERTISSEMENT**

**NE manipulez PAS le luminaire en le tenant le verre.**

**AVERTISSEMENT**

Assurez-vous que l'alimentation électrique est **HORS TENSION** avant de commencer l'installation ou de procéder à l'entretien.

**Remarque:** Ces instructions ne prétendent pas couvrir tous les détails ou toutes les différences d'équipement, de procédures ou de procédés décrits ni fournir de directives pouvant répondre à toutes les éventualités pouvant survenir pendant l'installation, le fonctionnement ou l'entretien. Si des renseignements additionnels sont nécessaires afin de résoudre un problème insuffisamment décrit pour l'utilisation, veuillez communiquer avec votre représentant le plus près de chez vous.

**Remarque:** Les caractéristiques techniques et les dimensions sont sujettes à modifications sans préavis.

**IMPORTANT:** À lire avant l'installation du luminaire. Conservez pour consultation ultérieure.

**SÉCURITÉ:** Le câblage du luminaire doit être conforme au Code National de L'électricité, les lois et ordonnances locales en vigueur. Une mise à la terre adéquate est requise afin d'assurer votre sécurité. Respectez soigneusement la procédure de mise à la terre du chapitre d'installation.

**APPLICATIONS:** Les luminaires Crosstour sont conçus pour utilisation à l'extérieur dans des endroits humides où la température ne dépasse pas 40°C (des modèles sont offerts pour des températures allant jusqu'à 50°C). Approuvé pour les applications sur les murs et les surfaces, les poteaux et les bornes, les installations inversées ou au sol. Pour un raccordement par dérivation, utilisez un câble de calibre 4 à 12 AWG et à caractéristique nominale de 90°C.

**INSTALLATION**

**Remarque:** Offert seulement avec les modèles 7W, 18W, 26W et 38W.

**Outils requis**

Tournevis cruciforme et outils de câblage électrique.

1. Dévissez le couvercle avec un tournevis cruciforme. Retirez le couvercle du boîtier arrière. Vérifiez la taille de la boîte de jonction avant de retirer le produit d'étanchéité pour l'installation (Figure 1). Ne retirez que le produit d'étanchéité nécessaire à l'installation. Installez le boîtier arrière à la boîte de jonction à l'aide du matériel fourni ou des fentes. Utilisez n'importe quel pairage de boîte de jonction pour les fentes (Exemple: D-D). Le matériel requis pour l'assemblage avec les fentes n'est pas fourni.

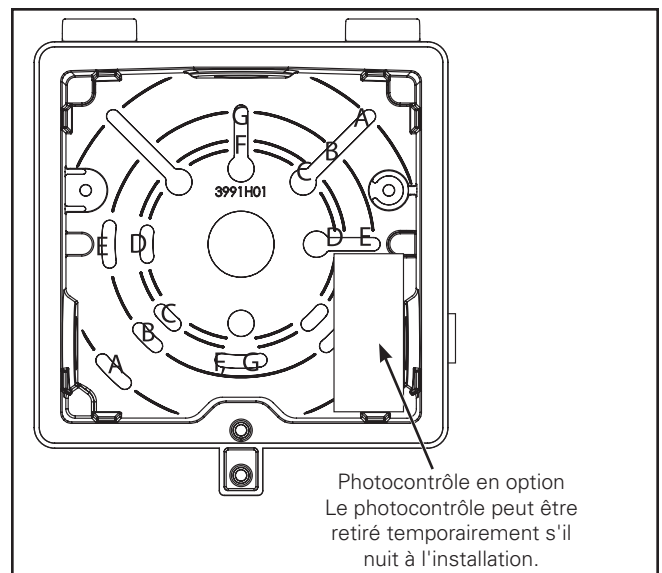


Figure 1.

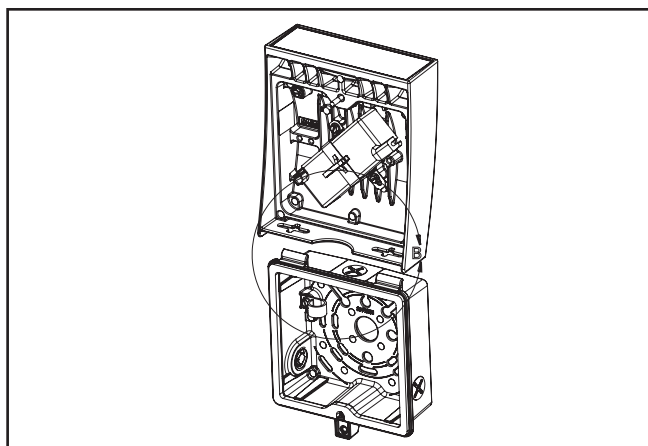
## Instructions d'installation - Crosstour DEL

**Remarque:** L'installateur doit appliquer du joint en silicone tout autour du boîtier arrière, sur la zone correspondant à la surface d'installation. Il y aura alors une étanchéité entre la surface d'installation et le boîtier arrière (Figure 6.).

- Fixez la porte dans les charnières de blocage situées sur le dessus du boîtier arrière (pour un éclairage vers le bas) (Figure 2). Utilisez les connecteurs de verrouillage à levier pour faire les branchements électriques (Figure 3). Tous les branchements électriques doivent rester à l'intérieur du boîtier arrière. Fixez bien tous les fils au faisceau (Figure 4) avant de fermer et de fixer le couvercle. Serrez les vis du couvercle pour sceller le dispositif. (1,1 à 1,7 Nm [10 à 15 po-lb]).

**Remarque:** Pour les applications en conduit, retirez seulement les bouchons de conduit de 1,3 cm (0,5 po) de filetage NPT avant d'installer le boîtier arrière sur la surface. Appliquez du joint ou du ruban à joint sur le raccord du conduit étanche (non fourni) entrant dans le boîtier arrière, afin de créer une bonne étanchéité. Faites les branchements électriques. (Figure 3. et Figure 4.)

**Remarque:** L'installateur peut resituer le photocontrôle à n'importe quel boîtier arrière de conduit fileté. Vous devez appliquer du produit d'étanchéité ou du ruban en téflon avant de réinstaller les bouchons de conduit.



**Figure 2.**

A-A	Boîte carrée de 10,2 cm (4 po)	E-E	Boîte ronde de 10,2 cm (4 po)
B-B	Boîte octogonale de 10,2 cm (4 po)	F-F	Modèle de trou de 7 cm (2,75 po)
C-C	Boîte carrée ou octogonale de 8,9 cm (3,5 po)	G-G	Simple
D-D	Boîte pour maçonnerie		

**Table 1. Guide de montage de la boîte de jonction**

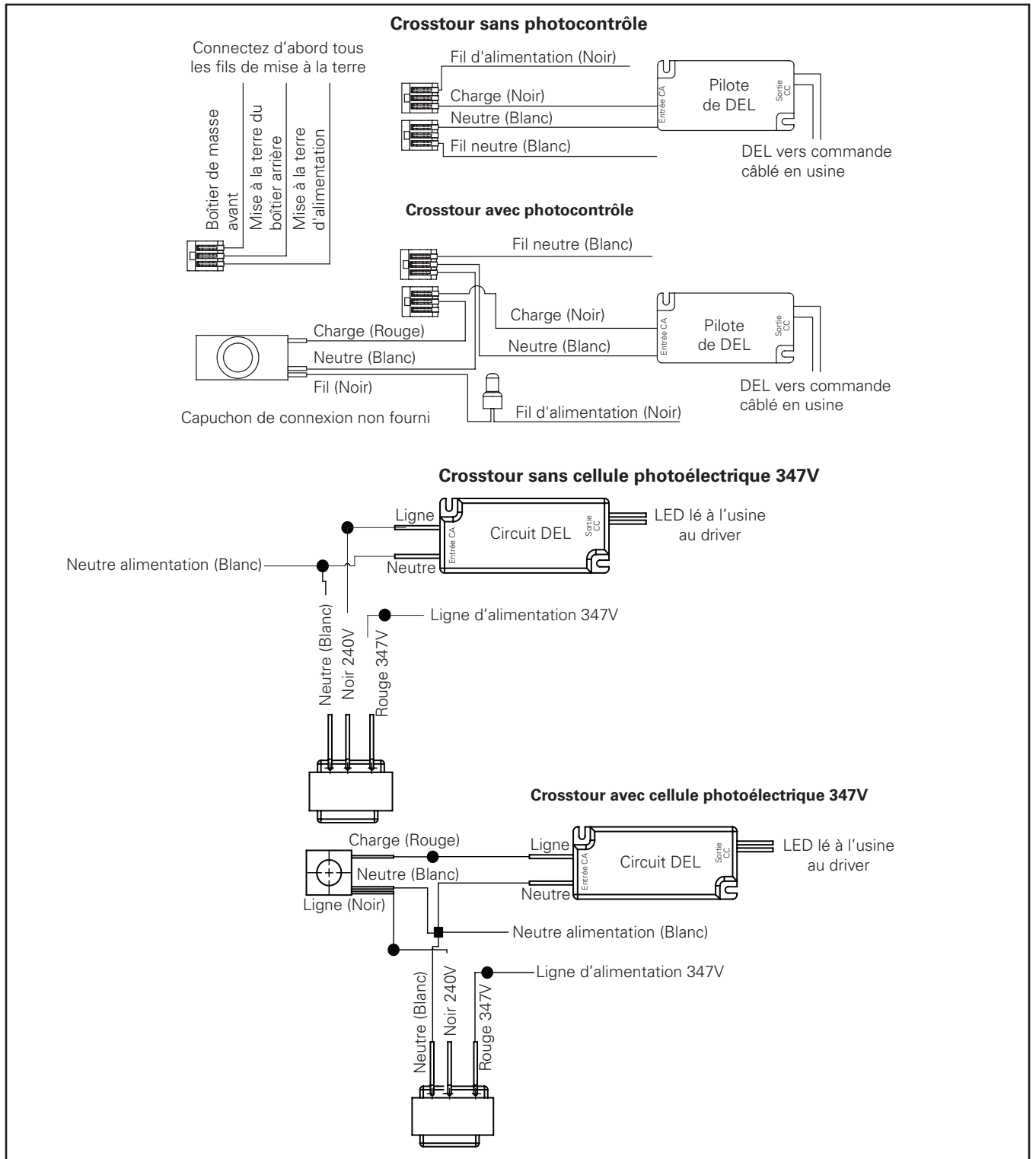


Figure 3.

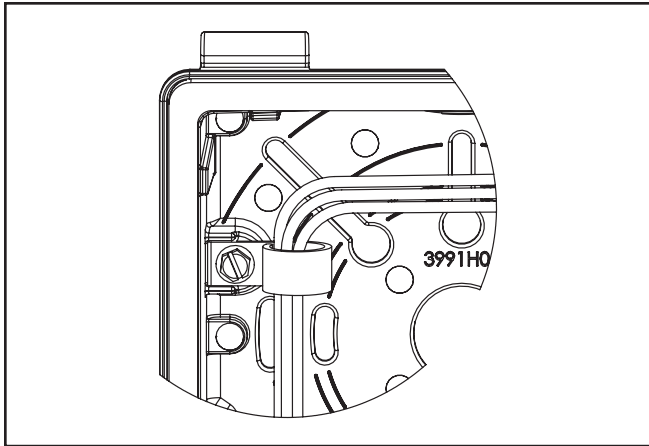


Figure 4.

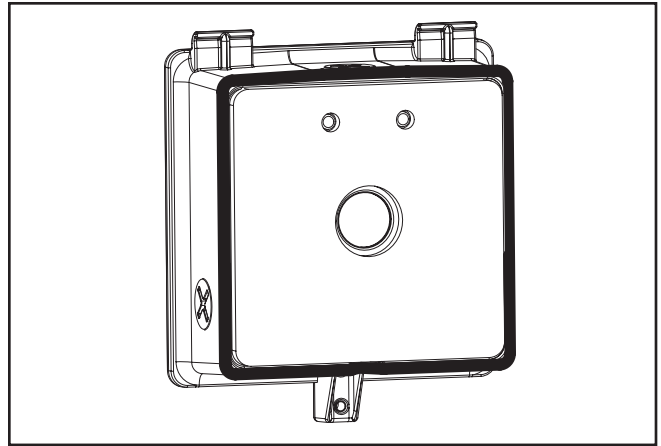


Figure 5.



**⚠️ ADVERTENCIA**

Asegúrese de que el suministro eléctrico esté **DESCONECTADO** antes de iniciar la instalación o de intentar hacer cualquier reparación. Riesgo de incendio o descarga eléctrica. Si no está calificado, consulte con un electricista.

**⚠️ ADVERTENCIA**

**RIESGO DE DESCARGA ELÉCTRICA**—Desconecte la alimentación en el disyuntor o fusible antes de instalar o realizar tareas de mantenimiento.

**⚠️ ADVERTENCIA**

**RIESGO DE QUEMADURAS**—Desconecte el suministro eléctrico y deje que la luminaria se enfríe antes de realizar reparaciones.

**⚠️ ADVERTENCIA**

**RIESGO DE LESIONES**—La luminaria se podría dañar y/o desestabilizarse si no se instala correctamente.

**⚠️ ADVERTENCIA**

**NO manipule la luminaria por la lente.**

**⚠️ ADVERTENCIA**

Asegúrese de que el suministro eléctrico esté **DESCONECTADO** antes de iniciar la instalación o de intentar hacer cualquier reparación.

**Nota:** Estas instrucciones no aseguran cubrir todos los detalles o variaciones del equipo, procedimiento o proceso descrito, ni proporcionar directivas que anticipen todas las contingencias posibles durante la instalación, la operación o el mantenimiento. Cuando desee obtener información adicional para solucionar un problema no abordado en forma satisfactoria para propósitos del usuario, póngase en contacto con su representante más cercano.

**Nota:** Las especificaciones y las dimensiones están sujetas a cambios sin previo aviso.

**IMPORTANTE:** Lea antes de instalar la luminaria. Conserve estas instrucciones para tenerlas como referencia futura.

**SEGURIDAD:** Esta luminaria debe cablearse de conformidad con el Código Eléctrico Nacional y las ordenanzas y los códigos locales aplicables. Se requiere una adecuada conexión a tierra para garantizar la seguridad personal. Consulte atentamente el procedimiento de conexión a tierra en la sección de instalación.

**APLICACIONES:** Las luminarias Crosstour están diseñadas para el uso en el exterior, en lugares húmedos que no superen los 40°C de temperatura ambiente (modelos disponibles para 50°C). Aprobada para aplicaciones de montaje en pared/superficie, poste/bolardo, montaje invertido o en tierra. Para el cableado de conexión derivada, utilice un cable 4-12 AWG, de 90°C.

**INSTALACIÓN**

**Nota:** Disponible solamente en modelos de 7W, 18W, 26W y 38W.

**Herramientas Necesarias**

Destornillador Phillips y herramientas para realizar conexiones eléctricas.

- Desatornille la puerta con el destornillador phillips. Retire la puerta de la caja trasera. Confirme el tamaño de la caja de derivación antes de retirar el material de la junta para la aplicación (Figura 1). Solo retire el material de la junta necesario para la instalación. Monte la caja de derivación en la caja trasera con el accesorio incluido o mediante montaje con retraso. Utilice los empalmes de la caja de derivación para el montaje con retraso (Ejemplo: D-D). Accesorio de montaje con retraso de otras marcas.

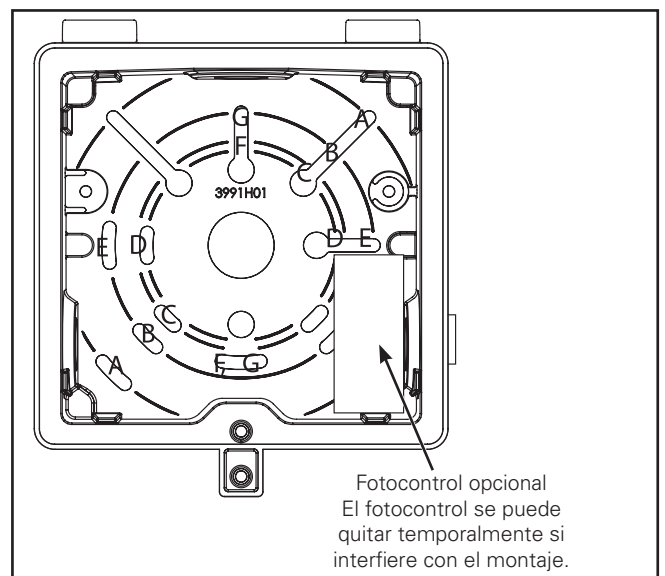


Figura 1.

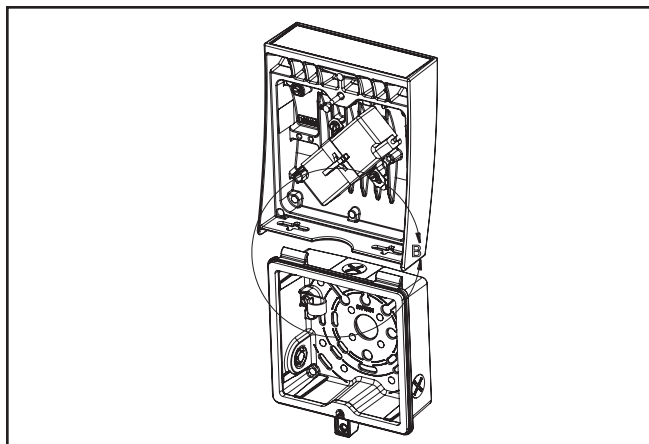
## Instrucciones de instalación - LED Crosstour

**Nota:** El instalador debe aplicar compuesto de silicona alrededor de todo el perímetro de la caja trasera donde se une a la superficie de montaje. Esto creará un sello hermético entre la superficie de montaje y la caja trasera (Figura 5).

2. Asegure la puerta en las bisagras de sujeción ubicadas en la parte superior de la caja trasera (para iluminación focal descendente) (Figura 2). Utilice los conectores de bloqueo de palanca para realizar conexiones eléctricas (Figura 3). Todas las conexiones eléctricas deben permanecer dentro de la caja trasera. Asegure cualquier cable suelto al arnés (Figura 4) antes de cerrar y asegurar la caja. Ajuste el tornillo de la puerta para sellar la luminaria (10-15 pulg.-lb.).

**Nota:** Para las aplicaciones de conducto, retire solamente los tapones de conducto NPT de 1/2" necesarios para instalar la caja trasera en la superficie. Aplique compuesto sellador o cinta de teflón para sellar y evitar el ingreso de agua a los accesorios de conducto (de otras marcas) que ingresan a la caja trasera para crear un sello hermético. Realice las conexiones eléctricas (Figura 3 y Figura 4).

**Nota:** El instalador puede reubicar el fotocontrol en cualquiera de las cajas traseras con conducto roscado. Aplique compuesto sellador o cinta de teflón para volver a instalar los tapones del conducto.



**Figura 2.**

A-A	Caja cuadrada de 4" (10 cm)	E-E	Caja redonda de 4" (10 cm)
B-B	Caja octogonal de 4" (10 cm)	F-F	Patrón perforado de 2-3/4"
C-C	Caja cuadrada/octogonal de 3-1/2"	G-G	Salida individual
D-D	Caja de mampostería		

**Tabla 1. Guía de montaje de la caja de derivación**

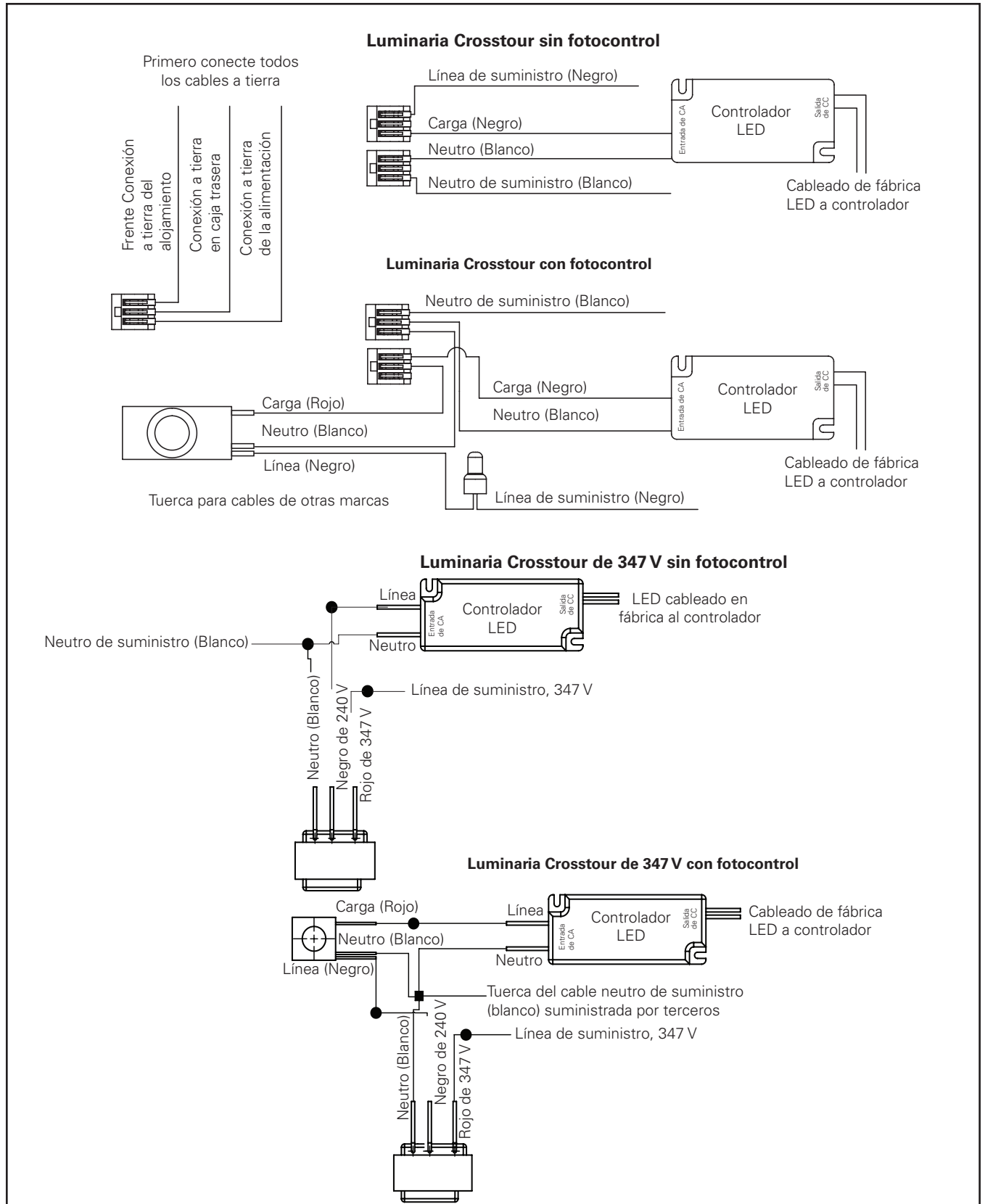


Figura 3.

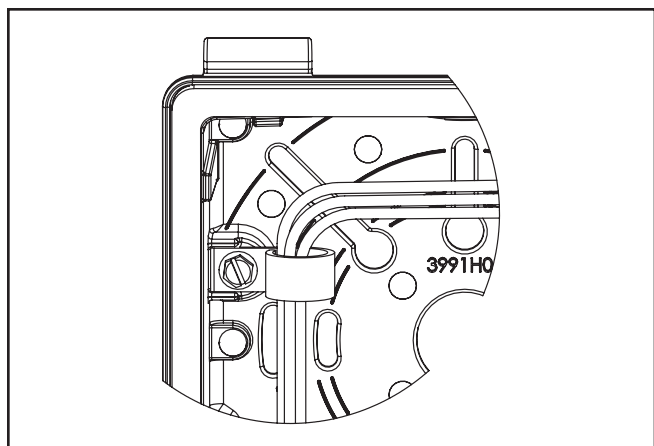


Figura 4.

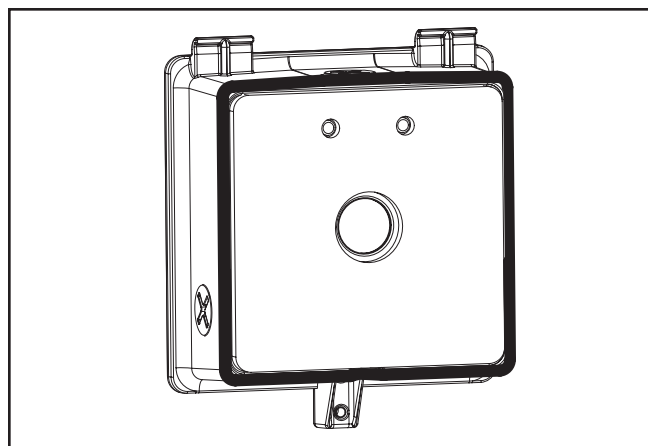


Figura 5.

## Warranties and Limitation of Liability

Please refer to [www.cooperlighting.com](http://www.cooperlighting.com) for our terms and conditions.

## Garanties et limitation de responsabilité

Veuillez consulter le site [www.cooperlighting.com](http://www.cooperlighting.com) pour obtenir les conditions générales.

## Garantías y Limitación de Responsabilidad

Visite [www.cooperlighting.com](http://www.cooperlighting.com) para conocer nuestros términos y condiciones.

**Cooper Lighting Solutions**  
1121 Highway 74 South  
Peachtree City, GA 30269  
P: 770-486-4800  
[www.cooperlighting.com](http://www.cooperlighting.com)

© 2020 Cooper Lighting Solutions  
All Rights Reserved  
Printed in USA  
Imprimé aux États-Unis  
Impreso en los EE. UU.  
Publication No. IB514015EN  
December 16, 2016



Cooper Lighting Solutions is a registered trademark. All trademarks are property of their respective owners.

Cooper Lighting Solutions est une marque de commerce déposée. Toutes les autres marques de commerce sont la propriété de leur propriétaire respectif.

Cooper Lighting Solutions es una marca comercial registrada. Todas las marcas comerciales son propiedad de sus respectivos propietarios.

Product availability, specifications, and compliances are subject to change without notice

La disponibilité du produit, les spécifications et les conformités peuvent être modifiées sans préavis

La disponibilidad de productos, las especificaciones y los cumplimientos están sujetos a cambio sin previo aviso