

Installation instructions – Caretaker SR Refractor  
Instructions d'installation – Réfracteur SR Caretaker  
Instrucciones de instalación – Refractor SR Caretaker

 **WARNING**



**Risk of Fire, Electrical Shock, Cuts or other Casualty Hazards-** Installation and maintenance of this product must be performed by a qualified electrician. This product must be installed in accordance with the applicable installation code by a person familiar with the construction and operation of the product and hazards involved.



**Risk of Fire and Electric Shock-** Make certain power is OFF before starting installation or attempting any maintenance. Disconnect power at fuse or circuit breaker.



**Risk of Fire-** Refer to product label for specific minimum supply conductor requirements.



**Risk of Personal Injury-** Fixture may become damaged and/or unstable if not installed properly.

Failure to comply with these instructions may result in death, serious bodily injury and property damage.

**DISCLAIMER OF LIABILITY:** Cooper Lighting Solutions assumes no liability for damages or losses of any kind that may arise from the improper, careless, or negligent installation, handling or use of this product.

**NOTICE:** Green ground wire provided in proper location. Do not relocate.

**ATTENTION Receiving Department:** Note actual fixture description of any shortage or noticeable damage on delivery receipt. File claim for common carrier (LTL) directly with carrier. Claims for concealed damage must be filed within 15 days of delivery. All damaged material, complete with original packing must be retained.

**Safety:** This fixture must be wired in accordance with the National Electrical Code and applicable local codes and ordinances. Proper grounding is required to insure personal safety. Carefully observe grounding procedure under installation section.

**APPLICATIONS:** This lighting fixture is designed for outdoor lighting services, and should not be used in area of limited ventilation or inside high ambient temperature enclosures. It must be stored in a dry location prior to installation. Do not expose lighting fixture to rain, dust or other environmental conditions prior to installation and insertion of photo control or shorting cap (if so equipped). Best results will be obtained if installed and maintained according to the following recommendations.

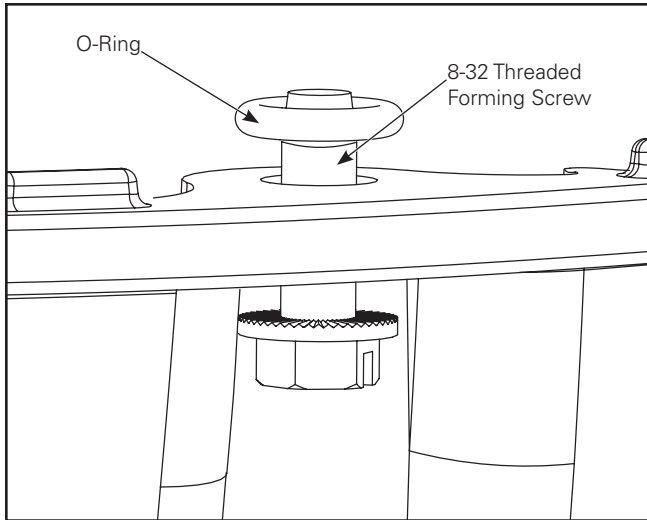
## Installation instructions – Caretaker SR Refractor

**Tools Required:** 1/4" socket or flat head screwdriver.

**Note:** Fixture sold separately.

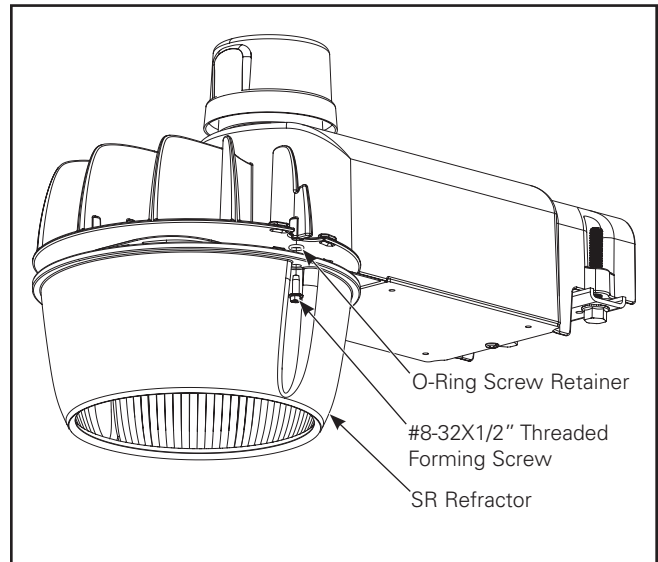
### Installation

1. Insert provided 8-32 x 1/2" thread forming screws into mounting holes. Place 1/8" O-rings over screw threads to hold screws within refractor. (Figure 1.)



**Figure 1.**

2. Center refractor to luminaire housing and align refractor thru-holes to die-cast housing mounting holes. (Figure 2.)



**Figure 2.**

3. Tighten the two screws into holes provided in die-cast housing approximately 7-10 in-lbs.



## AVERTISSEMENT



**Risque d'incendie, de décharge électrique, de coupure ou d'autres accidents de personne** – L'installation et l'entretien de ce produit doivent être effectués par un électricien qualifié. Ce produit doit être installé conformément aux règles d'installation en vigueur par une personne familière avec la construction et le fonctionnement du produit, ainsi qu'avec les risques inhérents.



**Risque d'incendie et de décharge électrique** – Assurez-vous que l'alimentation électrique est **HORS TENSION** avant de commencer l'installation ou de tenter d'en faire l'entretien. Mettez l'alimentation électrique hors tension depuis le fusible ou le disjoncteur.



**Risque d'incendie** – Consultez l'étiquette du produit pour connaître les exigences minimums du conducteur d'alimentation.



**Risque de brûlure** – Débranchez la source d'alimentation et laissez refroidir le luminaire avant de procéder à son entretien ou à sa manipulation.

**Risques de blessures** – Le luminaire peut être endommagé et/ou instable s'il n'est pas installé correctement.

La désobéissance aux instructions suivantes représente un risque de blessures graves ou mortelles et de dommages matériels.

**EXONÉRATION DE RESPONSABILITÉ** : Cooper Lighting Solutions n'assume aucune responsabilité pour les dommages ou pertes de quelque nature que ce soit pouvant découler d'une installation, d'une manipulation ou d'une utilisation inappropriée, imprudente ou négligente de ce produit.

**AVIS** : Le fil de mise à la terre vert se trouve au bon endroit. Ne le déplacez pas.

**ATTENTION Service de réception** : Veuillez fournir une description réelle de tout manque ou de tout dommage constaté à la réception du luminaire. Les réclamations contre le transporteur (chargement partiel) doivent être déposées directement auprès dudit transporteur. Les réclamations d'avaries occultes doivent être faites dans les 15 jours suivant la réception. Tout matériel endommagé doit être entièrement conservé avec son emballage d'origine.

**Sécurité** : Le câblage du luminaire doit être conforme au Code national de l'électricité, aux lois et ordonnances locales en vigueur. Une mise à la terre adéquate est requise afin d'assurer votre sécurité. Respectez soigneusement la procédure de mise à la terre du chapitre d'installation.

**APPLICATIONS** : ce luminaire a été conçu pour l'éclairage extérieur et ne doit pas être utilisé dans un endroit peu ventilé ou dans des enceintes à haute température ambiante. Il doit être rangé dans un endroit sec en attendant son installation. N'exposez pas le luminaire à la pluie, à la poussière ou à d'autres conditions ambiantes avant l'installation et l'insertion de l'interrupteur photo-électrique ou de la fiche de mise en court-circuit (si équipés). Pour de meilleurs résultats, respectez les recommandations d'installation et d'entretien suivantes.

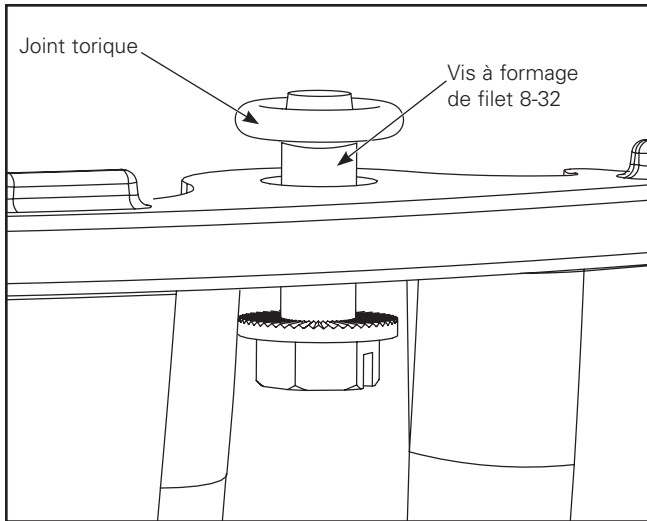
## Instructions d'installation – Réfracteur SR Caretaker

**Outils Requis :** Douille de 6,3 mm ou tournevis à tête plate.

**Note:** Luminaire vendu séparément.

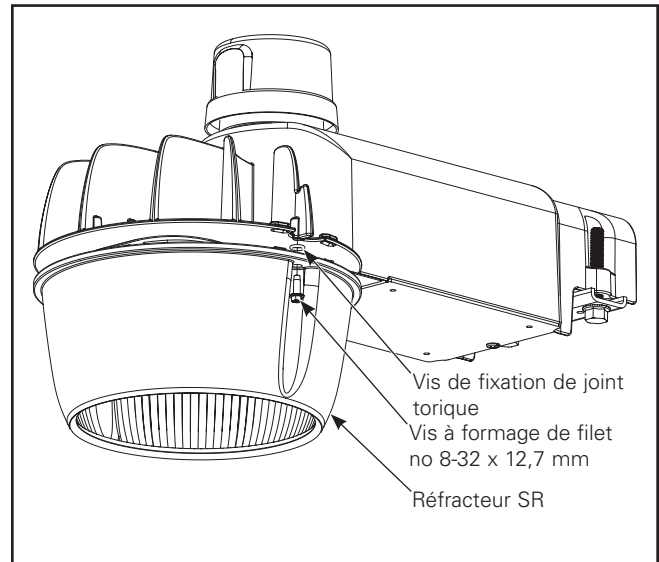
### Installation

1. Insérez les vis à formage de filets 8-32 x 6,3 mm fournies dans les orifices de montage. Placez des joints toriques de 3,2 mm sur les filets pour maintenir les vis au réfracteur. (Figure 1.)



**Figure 1.**

2. Centrez le réfracteur au boîtier du luminaire et alignez les trous débouchants du réfracteur avec les orifices de montage du boîtier moulé sous pression. (Figure 2.)



**Figure 2.**

3. Serrez les deux vis dans les orifices dans le boîtier matricé à un couple d'environ 0,8 à 1,1 Nm (7 à 10 po-lb).

## **ADVERTENCIA**



**Riesgo de incendio, descarga eléctrica, cortes u otros riesgos de accidentes:** la instalación y el mantenimiento de este producto deben ser realizados por un electricista calificado. Una persona con conocimientos sobre la construcción y el funcionamiento del producto y los riesgos implicados debe instalar este producto de conformidad con el código de instalación aplicable.



**Riesgo de incendio y descarga eléctrica:** asegúrese de que la alimentación eléctrica esté **APAGADA** antes de comenzar la instalación o intentar realizar cualquier tipo de mantenimiento. Desconecte la alimentación eléctrica en el fusible o cortacircuitos.



**Riesgo de incendio:** consulte la etiqueta del producto para conocer los requisitos mínimos específicos del conductor de suministro.



**Riesgo de quemadura:** desconecte la alimentación y permita que la luminaria se refresque antes de manipularla o repararla.

**Riesgo de lesiones personales:** la luminaria puede dañarse o desestabilizarse de no instalarla correctamente.

**RENUNCIA DE RESPONSABILIDAD:** Cooper Lighting Solutions no asume ninguna responsabilidad por daños o pérdidas de ningún tipo que puedan derivarse de la instalación, manipulación o uso incorrecto, descuidado o negligente de este producto.

**AVISO:** El tornillo de puesta a tierra verde ya está ubicado correctamente. No lo cambie de ubicación.

**ATENCIÓN Departamento de Recepción:** Observe que la descripción real de la luminaria no carezca de piezas ni presente daños notorios al momento de su entrega. Presente el reclamo directamente al transportista de carga por envíos de carga ligera (LTL). Los reclamos por daños ocultos deben presentarse dentro de los 15 días posteriores a la entrega del producto. Se debe guardar todo el material dañado, junto con el embalaje original.

**Seguridad:** Esta luminaria debe cablearse de acuerdo con el Código Eléctrico Nacional y los códigos y ordenanzas locales aplicables. Se requiere una conexión a tierra adecuada para garantizar la seguridad personal. Observe cuidadosamente el procedimiento de conexión a tierra en la sección de instalación.

**APLICACIONES:** Este accesorio de iluminación está diseñado para servicios de iluminación al aire libre y no debe utilizarse en áreas de ventilación limitada o en lugares cerrados a alta temperatura ambiente. Debe almacenarse en un lugar seco antes de la instalación. No exponga el accesorio de iluminación a la lluvia, el polvo u otras condiciones ambientales antes de la instalación e inserción del control fotográfico o la tapa de cortocircuito (si está equipado). Los mejores resultados se obtendrán si se instala y se mantiene de acuerdo con las siguientes recomendaciones.

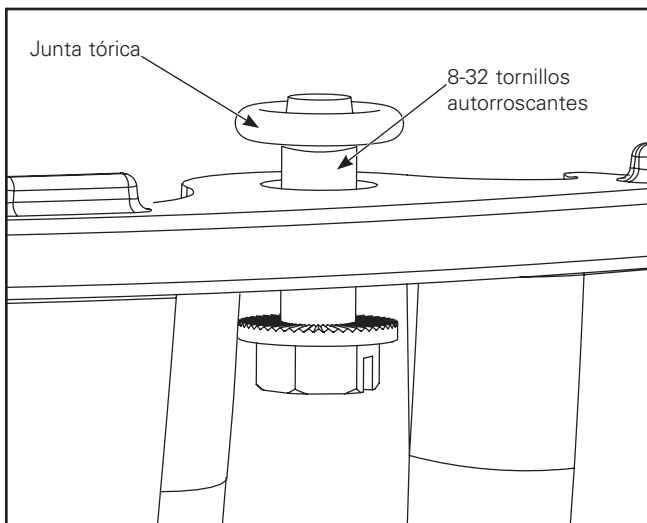
## Instrucciones de instalación – Refractor SR Caretaker

**Herramientas Necesarias:** Enchufe de 1/4" o destornillador de cabeza plana.

**Nota:** La luminaria se vende por separado.

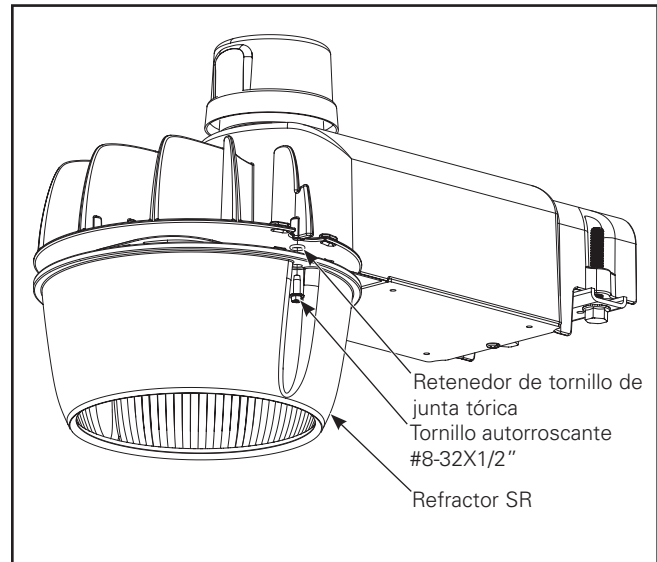
### Instalación

1. Inserte los tornillos autorroscantes de 8-32 x 1/2" provistos, en los orificios de montaje. Coloque juntas tóricas de 1/8" sobre las roscas de los tornillos para sujetar los tornillos dentro del refractor. (Figura 1.)



**Figura 1.**

2. Centre el refractor a la carcasa de la luminaria y alinee los orificios pasantes del refractor a los orificios de montaje de la carcasa de fundición. (Figura 2.)



**Figura 2.**

3. Apriete los dos tornillos en los orificios provistos en la carcasa de fundición aproximadamente 7-10 in-lbs.

## Warranties and Limitation of Liability

Please refer to [www.cooperlighting.com](http://www.cooperlighting.com) for our terms and conditions.

## Garanties et limitation de responsabilité

Veuillez consulter le site [www.cooperlighting.com](http://www.cooperlighting.com) pour obtenir les conditions générales.

## Garantías y Limitación de Responsabilidad

Visite [www.cooperlighting.com](http://www.cooperlighting.com) para conocer nuestros términos y condiciones.

**Cooper Lighting Solutions**  
1121 Highway 74 South  
Peachtree City, GA 30269  
P: 770-486-4800  
[www.cooperlighting.com](http://www.cooperlighting.com)

© 2020 Cooper Lighting Solutions  
All Rights Reserved  
Printed in USA  
Imprimé aux États-Unis  
Impreso en los EE. UU.

Publication No. IB500017EN  
December 04, 2018

Cooper Lighting Solutions is a registered trademark. All trademarks are property of their respective owners.

Cooper Lighting Solutions est une marque de commerce déposée. Toutes les autres marques de commerce sont la propriété de leur propriétaire respectif.

Cooper Lighting Solutions es una marca comercial registrada. Todas las marcas comerciales son propiedad de sus respectivos propietarios.

Product availability, specifications, and compliances are subject to change without notice

La disponibilité du produit, les spécifications et les conformités peuvent être modifiées sans préavis

La disponibilidad de productos, las especificaciones y los cumplimientos están sujetos a cambio sin previo aviso