

Installation Instructions – Adjustable Slipfitter Arm
Instructions d'installation – Adjustable Slipfitter Arm
Instrucciones de instalación – Adjustable Slipfitter Arm

 **WARNING**



Risk of Fire, Electrical Shock, Cuts or other Casualty Hazards- Installation and maintenance of this product must be performed by a qualified electrician. This product must be installed in accordance with the applicable installation code by a person familiar with the construction and operation of the product and hazards involved.



Risk of Fire and Electric Shock- Make certain power is OFF before starting installation or attempting any maintenance. Disconnect power at fuse or circuit breaker.



Risk of Fire- Refer to product label for specific minimum supply conductor requirements.



Risk of Personal Injury- Fixture may become damaged and/or unstable if not installed properly.

Failure to comply with these instructions may result in death, serious bodily injury and property damage.

DISCLAIMER OF LIABILITY: Cooper Lighting Solutions assumes no liability for damages or losses of any kind that may arise from the improper, careless, or negligent installation, handling or use of this product.

NOTICE: Green ground wire provided in proper location. Do not relocate.

ATTENTION Receiving Department: Note actual fixture description of any shortage or noticeable damage on delivery receipt. File claim for common carrier (LTL) directly with carrier. Claims for concealed damage must be filed within 15 days of delivery. All damaged material, complete with original packing must be retained.

Safety: This fixture must be wired in accordance with the National Electrical Code and applicable local codes and ordinances. Proper grounding is required to insure personal safety. Carefully observe grounding procedure under installation section.

APPLICATIONS: This lighting fixture is designed for outdoor lighting services, and should not be used in area of limited ventilation or inside high ambient temperature enclosures. It must be stored in a dry location prior to installation. Do not expose lighting fixture to rain, dust or other environmental conditions prior to installation and insertion of photo control or shorting cap (if so equipped). Best results will be obtained if installed and maintained according to the following recommendations. UL requires minimum fixture mounting height of 12 feet.

INSTALLATION

Tools Required

Ratchet, 3/4" socket, 1/4" Hex Nut Driver, 5/16 Hex Allen socket and torque wrench.

Slip Fitter Mount Arm (Figure 1)

Note: This lighting accessory has been supplied with wires and factory set to specific angles of 15, 25 & 45 Degrees. Adjustment may be required for specific installations. Please follow the installation instructions specific to the catalog part that you ordered.

Note: Care must be taken not to improperly adjust the arm that may result in wire damage.

1. Install luminaire to the mast arm pipe per the instructions supplied with the specific luminaire that will be utilized in the installation.

Note: The slip fitter can be mounted on 2-3/8" to 3" O.D. tenon pipe.

2. Feed power source leads from tenon and feed supply wires into luminaire through the mast arm.

3. Make wire connections inside the mounting arm. Connect the supply wires to appropriate luminaire leads/terminal block as specified in the Luminaire instructions.
 - Supply side ground wire to green luminaire lead.
 - Supply side neutral wire to white luminaire lead.
 - Supply side line voltage wire to black luminaire lead.
4. Once connections are completely made, push all wires down into the tenon.
5. Install the slip fitter onto the tenon carefully and tighten (4) or (6) slip fitter allen hex head set screws temporarily. (4) – used for ASJS, (6) - used for ALJS.
6. Adjust the luminaire on top of the tenon as needed and tighten all set screws and jam nuts to 300 in lbs.
7. Install (3) hex head screws to replace slip fitter cover and Torque to 14 in-lbs.

CAUTION

Failure to install this plate could cause damage to the arm.

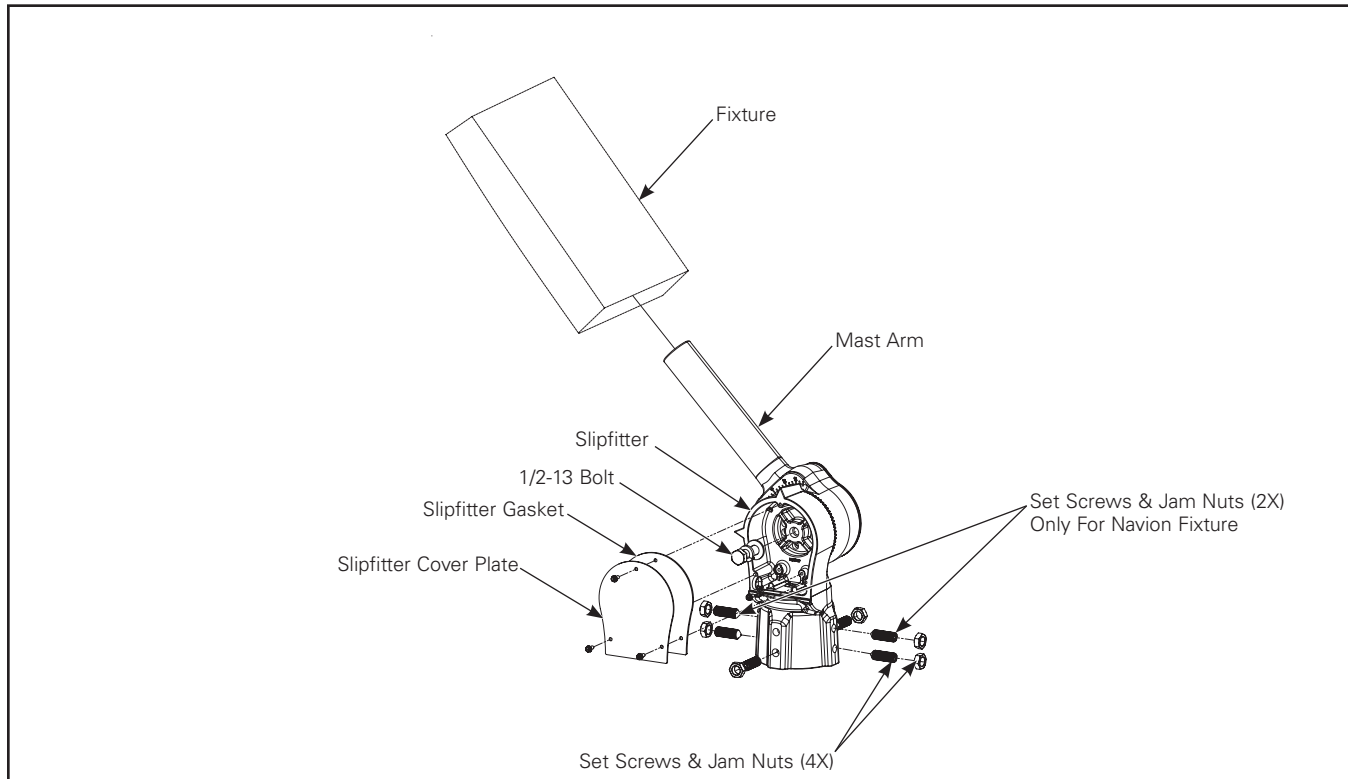


Figure 1.

Arm angle adjustment (as required):

1. Loosen & remove the slip fitter cover plate - (3) hex head screws.
2. Loosen the ½-13 center bolt until angle adjustment can be made. Align slip fitter casting to the fixture side arm and adjust the angle of assembly as needed. Torque bolt to 45 ft-lbs.

Note: Do not tilt the luminaire more than 60 degree above horizontal.

Note: The slip fitter can be mounted on 2-3/8" to 3" O.D. tenon pipe.

3. Feed power source leads from tenon and feed supply wires into luminaire through the mast arm.
4. Make wire connections inside the mounting arm. Connect the supply wires to appropriate luminaire leads/terminal block as specified in the Luminaire instructions.
 - Supply side ground wire to green luminaire lead.
 - Supply side neutral wire to white luminaire lead.
 - Supply side line voltage wire to black luminaire lead.

5. Once connections are completely made, push all wires down into the tenon.
6. Install the slip fitter onto the tenon carefully and tighten (4) or (6) slip fitter allen hex head set screws temporarily. (4) – used for ASJS, (6) - used for ALJS.
7. Adjust the luminaire on top of the tenon as needed and tighten all set screws and jam nuts to 300 in lbs.
8. Install (3) hex head screws to replace slip fitter cover and Torque to 14 in-lbs.

CAUTION

Failure to install this plate could cause damage to the arm.

Note: Do not adjust the luminaire more than 60 degree above horizontal.



AVERTISSEMENT



Risque d'incendie, de décharge électrique, de coupure ou d'autres accidents de personne – L'installation et l'entretien de ce produit doivent être effectués par un électricien qualifié. Ce produit doit être installé conformément aux règles d'installation en vigueur par une personne familière avec la construction et le fonctionnement du produit, ainsi qu'avec les risques inhérents.



Risque d'incendie et de décharge électrique – Assurez-vous que l'alimentation électrique est **HORS TENSION** avant de commencer l'installation ou de tenter d'en faire l'entretien. Mettez l'alimentation électrique hors tension depuis le fusible ou le disjoncteur.



Risque d'incendie – Consultez l'étiquette du produit pour connaître les exigences minimums du conducteur d'alimentation.



Risques de blessures – Le luminaire peut être endommagé et/ou instable s'il n'est pas installé correctement.

La désobéissance aux instructions suivantes représente un risque de blessures graves ou mortelles et de dommages matériels.

EXONÉRATION DE RESPONSABILITÉ : Cooper Lighting Solutions n'assume aucune responsabilité pour les dommages ou pertes de quelque nature que ce soit pouvant découler d'une installation, d'une manipulation ou d'une utilisation inappropriée, imprudente ou négligente de ce produit.

AVIS : Le fil de mise à la terre vert se trouve au bon endroit. Ne le déplacez pas.

ATTENTION Service de réception : Veuillez fournir une description réelle de tout manque ou de tout dommage constaté à la réception du luminaire. Les réclamations contre le transporteur (chargement partiel) doivent être déposées directement auprès dudit transporteur. Les réclamations d'avaries occultes doivent être faites dans les 15 jours suivant la réception. Tout matériel endommagé doit être entièrement conservé avec son emballage d'origine.

Sécurité : Le câblage du luminaire doit être conforme au Code national de l'électricité, aux lois et ordonnances locales en vigueur. Une mise à la terre adéquate est requise afin d'assurer votre sécurité. Respectez soigneusement la procédure de mise à la terre du chapitre d'installation.

APPLICATIONS : ce luminaire a été conçu pour l'éclairage extérieur et ne doit pas être utilisé dans un endroit peu ventilé ou dans des enceintes à haute température ambiante. Il doit être rangé dans un endroit sec en attendant son installation. N'exposez pas le luminaire à la pluie, à la poussière ou à d'autres conditions ambiantes avant l'installation et l'insertion de l'interrupteur photo-électrique ou de la fiche de mise en court-circuit (si équipés). Pour de meilleurs résultats, respectez les recommandations d'installation et d'entretien suivantes. La norme UL requiert une hauteur de montage du luminaire d'au moins 3,7 m (12 pi).

INSTALLATION

Outils requis

Clé à rochet, douille de 3/4 po, tourne-écrous hexagonaux de 1/4 po, douille pour clé hexagonale 5/16 et clé dynamométrique.

Bras de montage avec adaptateur d'emboîtement (Figure 1)

Note: Cet accessoire d'éclairage est fourni avec des fils et est réglé en usine à des angles spécifiés de 15, 25 et 45 degrés. Certains ajustements peuvent être nécessaires pour des installations particulières. Suivez les instructions d'installation correspondant à la pièce commandée dans le catalogue.

Note: Veuillez prendre les précautions nécessaires lors de l'ajustement du bras, car un mauvais ajustement peut endommager les fils.

1. Installez le luminaire sur la crosse conformément aux instructions fournies avec le luminaire qui sera installé.

Note: L'adaptateur d'emboîtement peut être monté sur un tenon de 2 3/8 à 3 po de diamètre externe.

2. Faites passer les fils de la source d'alimentation dans le tenon et faites passer les fils d'alimentation dans le luminaire à travers la crosse.

3. Effectuez les connexions de fils à l'intérieur du bras de montage. Raccordez les fils d'alimentation aux bons fils ou aux bonnes bornes du luminaire, comme indiqué dans les instructions du luminaire.
 - Raccordez le fil de mise à la terre latéral au fil de sortie vert du luminaire.
 - Raccordez le fil neutre latéral au fil de sortie blanc du luminaire.
 - Raccordez le fil de tension secteur au fil noir du luminaire.
4. Une fois les connexions terminées, poussez tout le câblage dans le tenon, vers le bas.
5. Installez soigneusement l'adaptateur d'emboîtement sur le tenon et serrez soigneusement (4) ou (6) vis de serrage à tête hexagonale temporairement sur l'adaptateur d'emboîtement. (4) – pour ASJS, (6) pour ALJS.
6. Ajustez le luminaire sur le tenon au besoin et serrez toutes les vis de serrage et tous les contre-écrous à un couple de 300 lb-po.
7. Installez (3) vis à tête hexagonale pour replacer la plaque de recouvrement de l'adaptateur d'emboîtement et serrez-les à un couple de 14 lb-po.

PRÉCAUTION

Ne pas installer cette plaque de recouvrement risque d'endommager le bras.

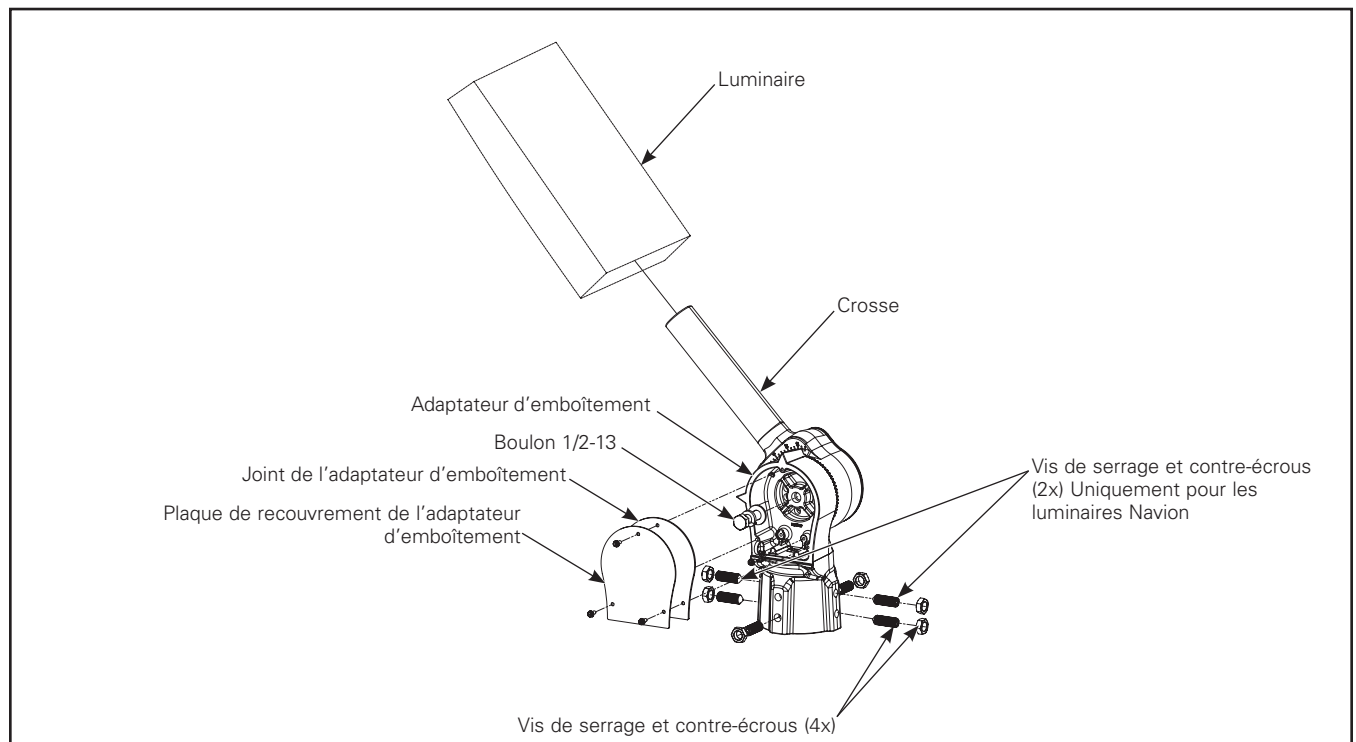


Figure 1.

Instructions d'installation – Roadway Adjustable Arm

Réglage de l'angle du bras (au besoin):

1. Desserrez et retirez la plaque de recouvrement de l'adaptateur d'emboîtement – (3) vis à tête hexagonale.
2. Desserrez le boulon central 1/2-13 jusqu'à ce que l'angle puisse être réglé. Alignez la pièce moulée de l'adaptateur d'emboîtement avec le bras latéral du luminaire et réglez l'angle d'assemblage au besoin. Serrez le boulon à un couple de 45 lb-pi.

Note: N'inclinez pas le luminaire à un angle supérieur à 60 degrés au-dessus de l'axe horizontal.

Note: L'adaptateur d'emboîtement peut être monté sur un tenon de 2 3/8 à 3 po de diamètre externe.

3. Faites passer les fils de la source d'alimentation dans le tenon et faites passer les fils d'alimentation dans le luminaire à travers la crosse.
4. Effectuez les connexions de fils à l'intérieur du bras de montage. Raccordez les fils d'alimentation aux bons fils ou aux bonnes bornes du luminaire, comme indiqué dans les instructions du luminaire.
 - Raccordez le fil de mise à la terre latéral au fil de sortie vert du luminaire.
 - Raccordez le fil neutre latéral au fil de sortie blanc du luminaire.
 - Raccordez le fil de tension secteur au fil noir du luminaire.

5. Une fois les connexions terminées, poussez tout le câblage dans le tenon, vers le bas.
6. Installez soigneusement l'adaptateur d'emboîtement sur le tenon et serrez soigneusement (4) ou (6) vis de serrage à tête hexagonale temporairement sur l'adaptateur d'emboîtement. (4) – pour ASJS, (6) pour ALJS.
7. Ajustez le luminaire sur le tenon au besoin et serrez toutes les vis de serrage et tous les contre-écrous à un couple de 300 lb-po.
8. Installez (3) vis à tête hexagonale pour replacer la plaque de recouvrement de l'adaptateur d'emboîtement et serrez-les à un couple de 14 lb-po.



Ne pas installer cette plaque de recouvrement risque d'endommager le bras.

Note: Ne réglez pas le luminaire à un angle supérieur à 60 degrés au-dessus de l'axe horizontal.

ADVERTENCIA



Riesgo de incendio, descarga eléctrica, cortes u otros riesgos de accidentes: la instalación y el mantenimiento de este producto deben ser realizados por un electricista calificado. Una persona con conocimientos sobre la construcción y el funcionamiento del producto y los riesgos implicados debe instalar este producto de conformidad con el código de instalación aplicable.



Riesgo de incendio y descarga eléctrica: asegúrese de que la alimentación eléctrica esté **APAGADA** antes de comenzar la instalación o intentar realizar cualquier tipo de mantenimiento. Desconecte la alimentación eléctrica en el fusible o cortacircuitos.



Riesgo de incendio: consulte la etiqueta del producto para conocer los requisitos mínimos específicos del conductor de suministro.



Riesgo de quemadura: desconecte la alimentación y permita que la luminaria se refresque antes de manipularla o repararla.

Riesgo de lesiones personales: la luminaria puede dañarse o desestabilizarse de no instalarse correctamente.

El incumplimiento de estas instrucciones puede provocar la muerte, lesiones corporales graves y daños materiales.

RENUNCIA DE RESPONSABILIDAD: Cooper Lighting Solutions no asume ninguna responsabilidad por daños o pérdidas de ningún tipo que puedan derivarse de la instalación, manipulación o uso incorrecto, descuido o negligente de este producto.

AVISO: El tornillo de puesta a tierra verde ya está ubicado correctamente. No lo cambie de ubicación.

ATENCIÓN Departamento de Recepción: Observe que la descripción real de la luminaria no carezca de piezas ni presente daños notorios al momento de su entrega. Presente el reclamo directamente al transportista de carga por envíos de carga ligera (LTL). Los reclamos por daños ocultos deben presentarse dentro de los 15 días posteriores a la entrega del producto. Se debe guardar todo el material dañado, junto con el embalaje original.

Seguridad: Esta luminaria debe cablearse de acuerdo con el Código Eléctrico Nacional y los códigos y ordenanzas locales aplicables. Se requiere una conexión a tierra adecuada para garantizar la seguridad personal. Observe cuidadosamente el procedimiento de conexión a tierra en la sección de instalación.

APLICACIONES: Este accesorio de iluminación está diseñado para servicios de iluminación al aire libre y no debe utilizarse en áreas de ventilación limitada o en lugares cerrados a alta temperatura ambiente. Debe almacenarse en un lugar seco antes de la instalación. No exponga el accesorio de iluminación a la lluvia, el polvo u otras condiciones ambientales antes de la instalación e inserción del control fotográfico o la tapa de cortocircuito (si está equipado). Los mejores resultados se obtendrán si se instala y se mantiene de acuerdo con las siguientes recomendaciones. La luminaria UL requiere una altura mínima de montaje de 12 pies (3.7 metros).

INSTALACIÓN

Herramientas necesarias

Trinquete, llave de cubo de 3/4", llave para tuercas hexagonales de 1/4", llave de cubo Allen hexagonal de 5/16" y torquímetro.

Brazo de montaje de conector deslizante (Figura 1)

Nota: Este accesorio de iluminación se suministra con cables y está configurado de fábrica en ángulos específicos de 15, 25 y 45 grados. Puede ser necesario realizar un ajuste para instalaciones específicas. Siga las instrucciones de instalación específicas para la pieza del catálogo que solicitó.

Nota: Se debe tener cuidado de no ajustar de manera incorrecta el brazo ya que puede provocar daños en el cable.

1. Instale la luminaria en el tubo del brazo del mástil según las instrucciones suministradas con la luminaria específica que se utilizará en la instalación.

Nota: El conector deslizante se puede montar en un tubo de espiga de 2-3/8" a 3" de diámetro externo.

2. Tienda los cables de la fuente de alimentación desde la espiga y los cables de suministro de alimentación a la luminaria a través del brazo del mástil.

3. Haga las conexiones de cables dentro del brazo de montaje. Conecte los cables de suministro a los cables/bloque de terminales de la luminaria correspondientes tal como se especifica en las instrucciones de la luminaria.
 - El cable de conexión a tierra del lado de suministro con el terminal verde de la luminaria.
 - El cable neutro del lado de suministro con el terminal blanco de la luminaria.
 - El cable de tensión de línea del lado de suministro con el terminal negro de la luminaria.
4. Una vez que las conexiones estén completas, empuje todos los cables en forma descendente hacia el interior de la espiga.
5. Instale el conector deslizante con cuidado en la espiga y ajuste temporalmente los (4) o (6) tornillos de sujeción de cabeza hexagonal Allen de dicho conector deslizante. (4) - utilizados para ASJS, (6) - utilizados para ALJS.
6. Ajuste la luminaria en la parte superior de la espiga según sea necesario y ajuste todos los tornillos de sujeción y las contratuercas a 300 in-lb (22,60 N·m).
7. Instale (3) tornillos de cabeza hexagonal para reemplazar la cubierta del conector deslizante y ajuste a 14 in-lb (1,58 N·m).

! PRECAUCIÓN

El hecho de no instalar esta placa podría dañar el brazo.

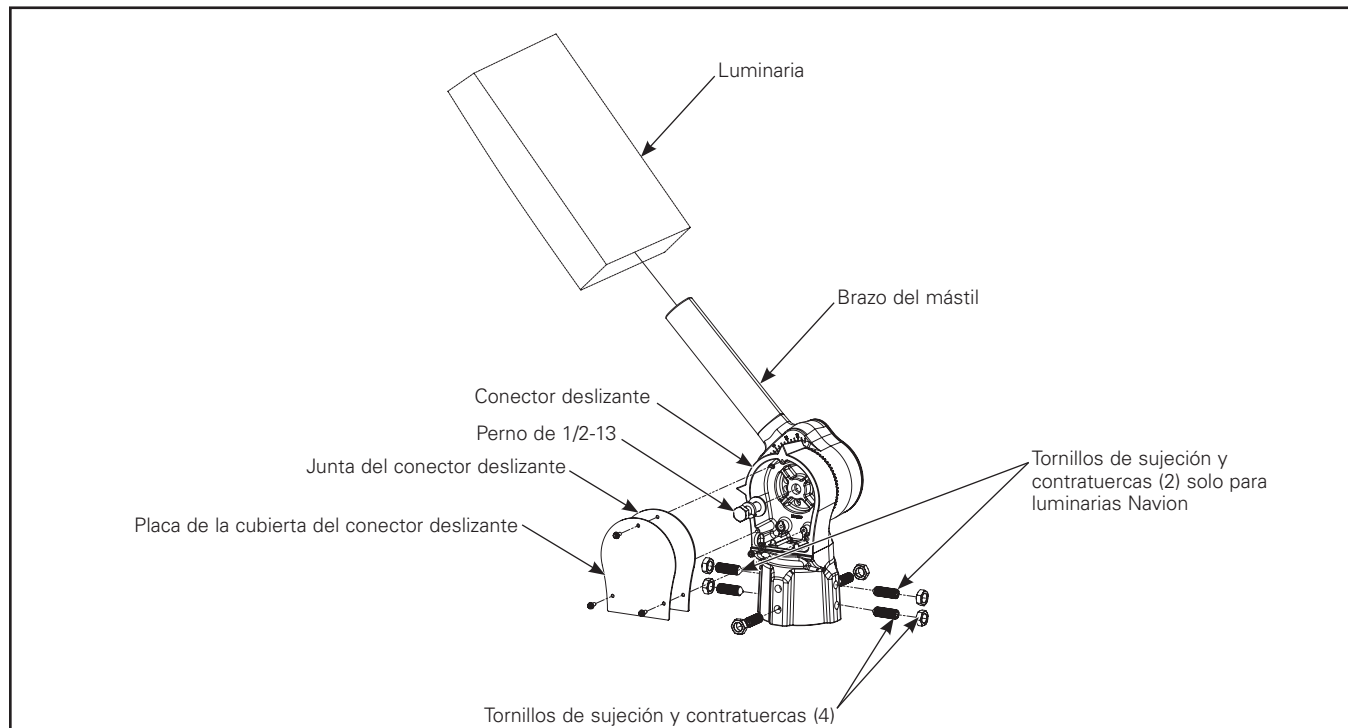


Figura 1.

Ajuste del ángulo del brazo (según sea necesario):

1. Afloje y retire la placa de la cubierta del conector deslizante - (3) tornillos de cabeza hexagonal.
2. Afloje el perno central de ½-13 hasta que se pueda ajustar el ángulo. Alinee el bastidor de conector deslizante al brazo lateral de la luminaria y ajuste el ángulo de montaje según sea necesario. Ajuste el perno a 45 pies-lb (54,23 N·m).

Nota: No incline la luminaria más de 60 grados por encima de la horizontal.

Nota: El conector deslizante se puede montar en un tubo de espiga de 2-3/8" a 3" de diámetro externo.

3. Tienda los cables de la fuente de alimentación desde la espiga y los cables de suministro de alimentación a la luminaria a través del brazo del mástil.
4. Haga las conexiones de cables dentro del brazo de montaje. Conecte los cables de suministro a los cables/ bloque de terminales de la luminaria correspondientes tal como se especifica en las instrucciones de la luminaria.
 - El cable de conexión a tierra del lado de suministro con el terminal verde de la luminaria.
 - El cable neutro del lado de suministro con el terminal blanco de la luminaria.
 - El cable de tensión de línea del lado de suministro con el terminal negro de la luminaria.

5. Una vez que las conexiones estén completas, empuje todos los cables en forma descendente hacia el interior de la espiga.
6. Instale el conector deslizante con cuidado en la espiga y ajuste temporalmente los (4) o (6) tornillos de sujeción de cabeza hexagonal Allen de dicho conector deslizante. (4) - utilizados para ASJS, (6) - utilizados para ALJS.
7. Ajuste la luminaria en la parte superior de la espiga según sea necesario y ajuste todos los tornillos de sujeción y las contratueras a 300 in-lb (22,60 N·m).
8. Instale (3) tornillos de cabeza hexagonal para reemplazar la cubierta del conector deslizante y ajuste a 14 in-lb (1,58 N·m).

PRECAUCIÓN

El hecho de no instalar esta placa podría dañar el brazo.

Nota: No ajuste la luminaria más de 60 grados por encima de la horizontal.

FCC Statement

Note: This equipment has been tested and found to comply with the limits for a Class A digital device, pursuant to part 15 of the FCC Rules. These limits are designed to provide reasonable protection against harmful interference in a residential installation. This equipment generates uses and can radiate radio frequency energy and, if not installed and used in accordance with the instructions, may cause harmful interference to radio communications. However, there is no guarantee that interference will not occur in a particular installation. If this equipment does cause harmful interference to radio or television reception, which can be determined by turning the equipment off and on, the user is encouraged to try to correct the interference by one or more of the following measures:

- Reorient or relocate the receiving antenna.
- Increase the separation between the equipment and receiver.
- Connect the equipment into an outlet on a circuit different from that to which the receiver is connected.
- Consult the dealer or an experienced radio/TV technician for help.

Declaración de la FCC

Nota: El equipo ha sido probado y cumple con los límites para un dispositivo digital de Clase A, de conformidad con la parte 15 de las Normas de la FCC. Estos límites están diseñados para proporcionar una protección razonable contra las interferencias dañinas en una instalación residencial. Este equipo genera usos y puede emitir energía de radiofrecuencia y si no se instala y utiliza de acuerdo con las instrucciones, puede causar interferencia dañina en las comunicaciones de radio. Sin embargo, no se puede garantizar que dicha interferencia no ocurra en una instalación determinada. Si este equipo causa interferencia dañina en la recepción de radio o televisión, lo que puede determinarse apagando y encendiendo el equipo, se recomienda al usuario que intente corregir la interferencia mediante una o más de las siguientes medidas:

- Reorientar o reubicar la antena receptora.
- Aumentar la separación entre el equipo y el receptor.
- Conectar el equipo a una toma de corriente en un circuito diferente al que está conectado el receptor
- Consultar con el distribuidor o con un técnico de radio/TV experimentado para obtener ayuda.

Warranties and Limitation of Liability

Please refer to www.cooperlighting.com for our terms and conditions.

Garanties et limitation de responsabilité

Veuillez consulter le site www.cooperlighting.com pour obtenir les conditions générales.

Garantías y Limitación de Responsabilidad

Visite www.cooperlighting.com para conocer nuestros términos y condiciones.

Cooper Lighting Solutions
1121 Highway 74 South
Peachtree City, GA 30269
P: 770-486-4800
www.cooperlighting.com

Canada Sales
5925 McLaughlin Road
Mississauga, Ontario L5R 1B8
P: 905-501-3000
F: 905-501-3172

© 2020 Cooper Lighting Solutions
All Rights Reserved
Printed in USA
Imprimé aux États-Unis
Impreso en los EE. UU.
Publication No. IB521013EN
July 20, 2020

Cooper Lighting Solutions is a registered trademark. All trademarks are property of their respective owners.

Cooper Lighting Solutions est une marque de commerce déposée. Toutes les autres marques de commerce sont la propriété de leur propriétaire respectif.

Cooper Lighting Solutions es una marca comercial registrada. Todas las marcas comerciales son propiedad de sus respectivos propietarios.

Product availability, specifications, and compliances are subject to change without notice.

La disponibilité du produit, les spécifications et les conformités peuvent être modifiées sans préavis.

La disponibilidad de productos, las especificaciones y los cumplimientos están sujetos a cambio sin previo aviso.