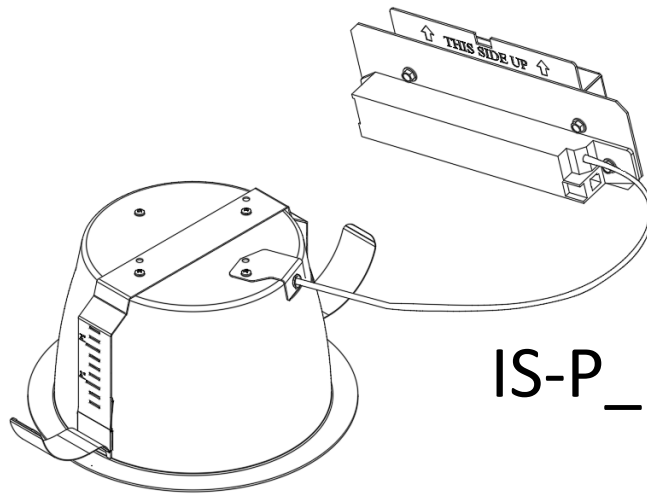


PHILIPS LIGHTOLIER

Downlighting

LyteProfile LED Gen 3
& EasyLyte
Light Engine Trims
Power over Ethernet



IS-P_R_U_PE

Read and understand these instructions
Before installing luminaire (fixture).

This luminaire is intended for installation in accordance with the National Electrical Code and local regulations. To assure full compliance with local codes and regulations, check with your local electrical inspector before installation. To prevent electrical shock, turn off electricity at fuse box before proceeding. Allow fixture to cool before handling.

Retain these instructions for maintenance reference

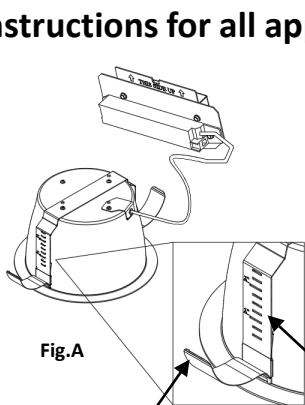
Installation for LyteProfile & EasyLyte
Light Engine Trims:

- P4RDL_PE_series
- P6RDL_PE_series
- P4RLW_PE_series
- P6RLW_PE_series
- P4RSL_PE_series
- P6RSL_PE_series
- P4SDL_PE_series
- P6SDL_PE_series
- P4SLW_PE_series
- P6SLW_PE_series
- Z4RDL_PE_series
- Z6RDL_PE_series

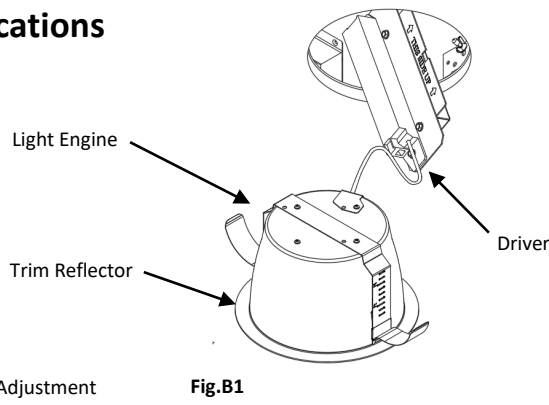
Caution (RISK OF FIRE)

Use only with LED light engines and reflector
Trims provided by Philips Lightolier. Use of other manufacturers
trims may void the Underwriters Laboratories listing and could
constitute a fire hazard.

Instructions for all applications



Step 1 Trim Spring



Step 2

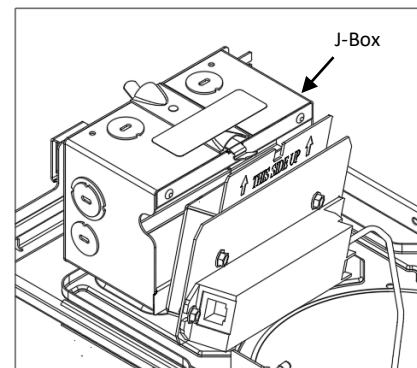


Fig. B2

Set **Trim Springs** to the correct position for the ceiling thickness. **Adjustment Ladders** can be positioned every ¼" to fit various ceiling heights. To adjust, gently disengage shim on trim spring, slide spring to appropriate ladder setting, and allow to click into place. See **Fig. A**

Feed **Driver** from **Light Engine** through the aperture hole in the ceiling and snap into **J-Box**. Squeeze the two **Trim Springs** upward while pushing the **Trim Reflector** up into the ceiling cutout. See **Figs. B1 & B2..**

Note: Trim can be removed by grasping reflector flange and pulling straight down.

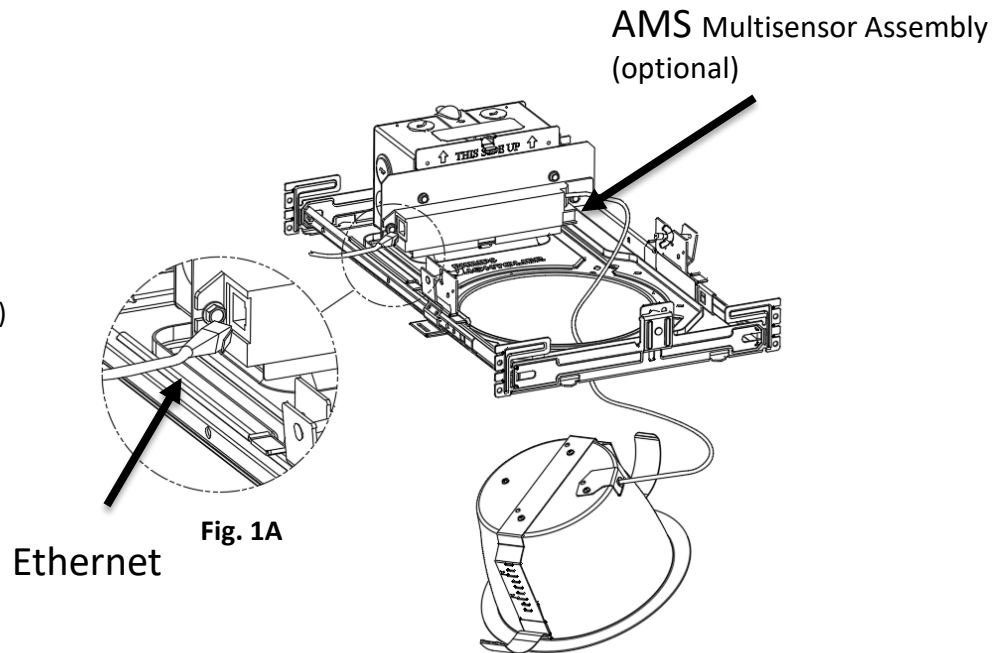
© 2018 Philips Lighting Holding B.V. All rights reserved. Philips reserves the right to make changes in specifications and/or to discontinue any product at any time without notice or obligation and will not be liable for any consequences resulting from the use of this publication. Philips.com/luminaires

IS-P_R_U_PE LyteProfile LED generation 3 & EasyLyte Power Over Ethernet, frame-in kit, new construction

Wiring diagram

To power fixture install Ethernet cable Cat 5e type or higher (recommended), into port on electrical LED driver as shown in **Fig 1A**.

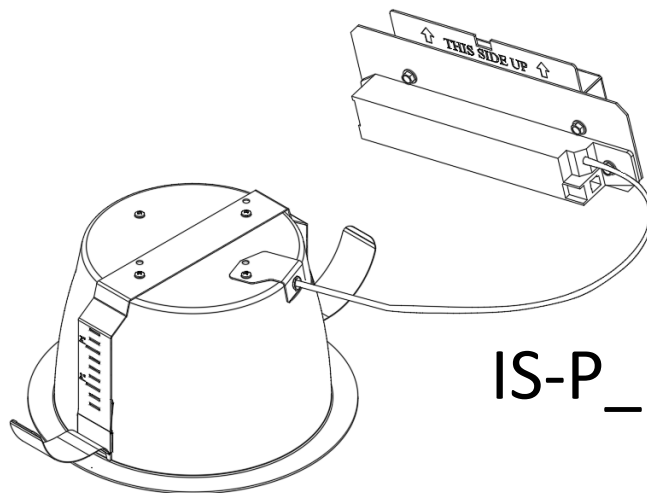
Optional accessory: AMS (multi-sensor)
See AMS instruction sheet for installation and technical data.



**PHILIPS
LIGHTOLIER**

Éclairage vers le bas

LyteProfile LED Gen 3
& EasyLyte
Garnitures de générateur
de lumière
Alimentation par Ethernet



IS-P_R_U_PE

Lire et comprendre les instructions suivantes avant d'installer le luminaire (appareil).

Ce luminaire est conçu pour une installation conforme au Code national de l'électricité et aux règlements locaux. Pour assurer la conformité aux codes et règlements locaux, consultez l'inspecteur en électricité de votre région avant l'installation. Afin d'empêcher une décharge électrique, coupez l'électricité au boîtier de fusibles avant de procéder. Laissez refroidir l'appareil avant de le manipuler.

Conservez ces instructions aux fins de référence en cas de maintenance

Installation des garnitures pour les générateurs de lumière LyteProfile & EasyLyte :

- P4RDL_PE_series • P4SDL_PE_series
- P6RDL_PE_series • P6SDL_PE_series
- P4RLW_PE_series • P4SLW_PE_series
- P6RLW_PE_series • P6SLW_PE_series
- P4RSL_PE_series • Z4RDL_PE_series
- P6RSL_PE_series • Z6RDL_PE_series

Attention (RISQUE D'INCENDIE)

Utilisez uniquement avec des générateurs de lumière et un réflecteur à DEL Garnitures fournies par Philips Lightolier. L'utilisation de garnitures fournies par d'autres fabricants peut entraîner l'annulation de l'inscription au Underwriters Laboratories et pourrait constituer un risque d'incendie.

Directives pour toutes les applications

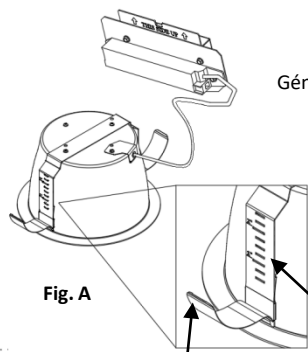


Fig. A

Étape 1 Ressort de garniture

Générateur de lumière

Réflecteur de garniture

Échelle d'ajustement

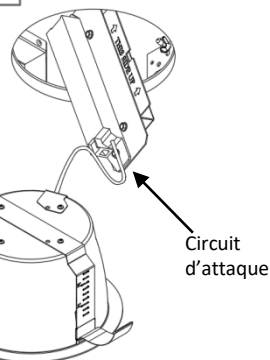


Fig. B1

Étape 2

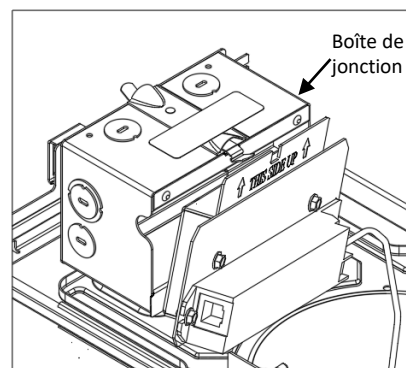


Fig. B2

Régalez les **ressorts de garniture** à la bonne position selon l'épaisseur du plafond. **Des échelles de réglage** peuvent être positionnées tous les 6 mm (¼ po) pour s'ajuster à différentes hauteurs de plafond. Pour régler, désengagez doucement la cale du ressort de garniture, glissez le ressort sur le réglage approprié de l'échelle, puis laissez-le s'enclencher. Voir la **Fig. A**

Acheminez le **circuit d'attaque** du **générateur de lumière** en passant par le trou d'ouverture dans le plafond et enclenchez-le dans la **boîte de jonction**. Comprimez les deux **ressorts de garniture** vers le haut tout en enfonçant le **réflecteur de garniture** dans la découpe du plafond. Voir les **Figs. B1 et B2**.

Remarque : La garniture peut être retirée en saisissant la bride du réflecteur et en la tirant directement vers le bas.

© 2018 Philips Lighting Holding B.V. Tous droits réservés. Philips se réserve le droit d'apporter des modifications aux spécifications et/ou d'interrompre tout produit à tout moment sans préavis pu obligation et ne sera pas tenue responsable des conséquences résultant de l'usage de cette publication.

IS-P_R_U_PE LyteProfile LED 3 génération & EasyLyte

Alimentation sur Ethernet, kit du cadre encastré, nouvelle construction

Schéma de câblage

Pour alimenter l'appareil, installez le câble Ethernet de type Cat. 5e ou plus (recommandé) dans le port du circuit d'attaque électrique LED, comme illustré à la **Fig. 1A**.

Accessoire facultatif : AMS (multi-capteur)
Voir la fiche de consignes AMS pour l'installation et les données techniques.

