



Procure un défilement confortable de 60° autant à la source réelle que réfléchi. S'utilise avec un cadre de montage robuste, concept d'engin lumineux et de réflecteur conçu pour une grande variété de conditions d'installations dans un plénum à profondeur de 4-1/2 po.

Projet: _____
 Emplacement: _____
 No de catalogue: _____
 Type de luminaire: _____
 Lampes: _____ Qté: _____
 Notes: _____

Cadre de montage (cadre de montage + garniture = luminaire complet)

exemple: 4RN

Série	Ouverture	Installation	Options	
4	R			
4 Un seul cadre 4 po	R Ronde	N Nouvelle construction (non-isolé)	— Universelle 120/277V (spécifiez pour configurations à alimentation par câble Ethernet) LC Classifié Chicago Plenum ² EM Urgence ⁴	3 347V 3IP 347V avec Interact Pro IP Interact Pro ^{2,3}
		R Rénovation (non-isolé)	— Universelle 120/277V	3 347V
		A AirSeal (IC) ¹	— Universelle 120/277V	3 347V

Garniture

exemple: P4RDL20835CDZ10U

Série	Style	Lumens	IRC/TCP	Réflecteur	Bordure	Gradation ⁷	Tension
P4R							
P4R LyteProfile 4 po rond	DL Éclairage direct LW Éclairage mural avec lentille	05 500lm ⁵	827 IRC 80 / 2700K	CL Spéculaire incolore	— Blanc (mat)	Z10 0-10V 1% L Lutron LDE1 EcoSystem (atténuation à obscurité)	U Universelle 120/277/347V
		10 1000lm	830 IRC 80 / 3000K	CC Comfort clear	P Polie (agencement de l'ouverture CL, CC, CD) B Noir (mat)		
		15 1500lm	835 IRC 80 / 3500K	CD Comfort clear diffus			
		20 2000lm	840 IRC 80 / 4000K	BK Noir (mat) ⁶		P Alimentation par câble Ethernet E Ethernet 48V c.c.	
		25 2500lm	850 IRC 80 / 5000K	WH Blanc (mat) ⁶			

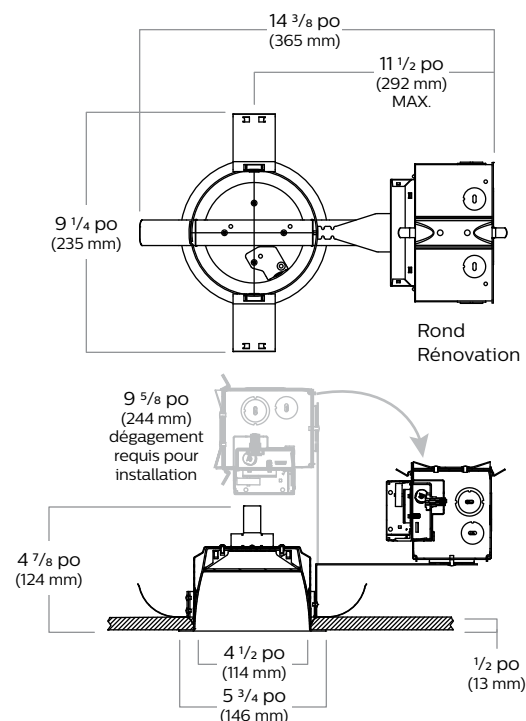
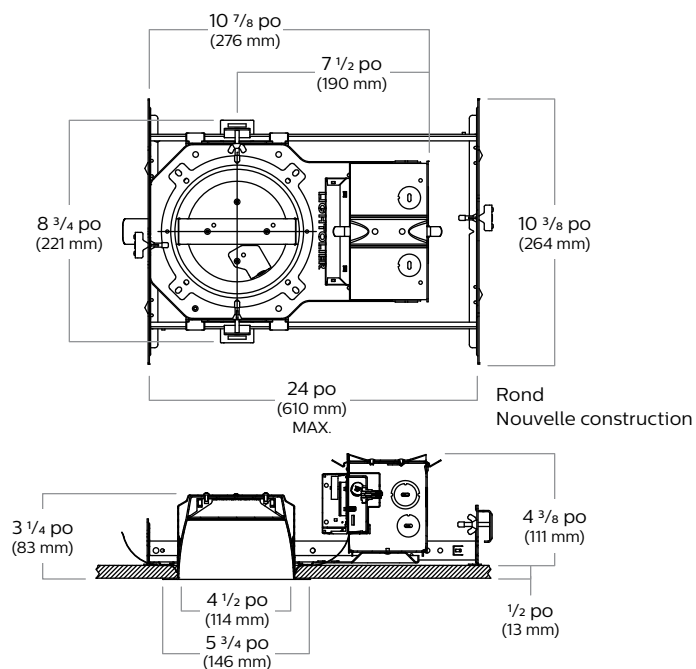
- Les boîtiers pour plafonds isolés de 4 po (4RA) ont une limite de 2000 lm (20)
- Les options Interact Pro (IP), Urgence (EM) et Chicago Plenum (LC) ne sont offertes qu'avec les installations de nouvelles constructions (N).
- Le capteur RF Interact Pro intégré sert au contrôle d'éclairage en réseau; il ne peut être spécifié qu'avec les engins lumineux 0-10V.
- Le cadre d'urgence (EM) offre un bloc-batterie d'urgence et un interrupteur de test à installer au plafond.
- L'option de 500 lm (5) n'est pas offerte avec la gradation Lutron (L) ou à alimentation par câble Ethernet (P).
- Les réflecteurs blanc (WH) et noir (BK) sont peints aluminium, le réflecteur noir (BK) offre seulement une bordure noire (B).
- Contactez l'usine pour la gradation en baisse jusqu'à 0,1% Dali et 0-10V.

Note: pour obtenir l'interrupteur de test monté sur le réflecteur ajouter «EM» à la fin du numéro de catalogue (exemple P4RDL20835CDZ10UEM). Ne rien inscrire pour le montage de l'interrupteur de test sur le plafond. L'interrupteur de test monté sur le réflecteur requiert un accès au-dessus du plafond et une épaisseur de plafond de 1,25 po max. pour éclairage direct seulement. Pour tous les détails consulter la fiche technique LED-EM.

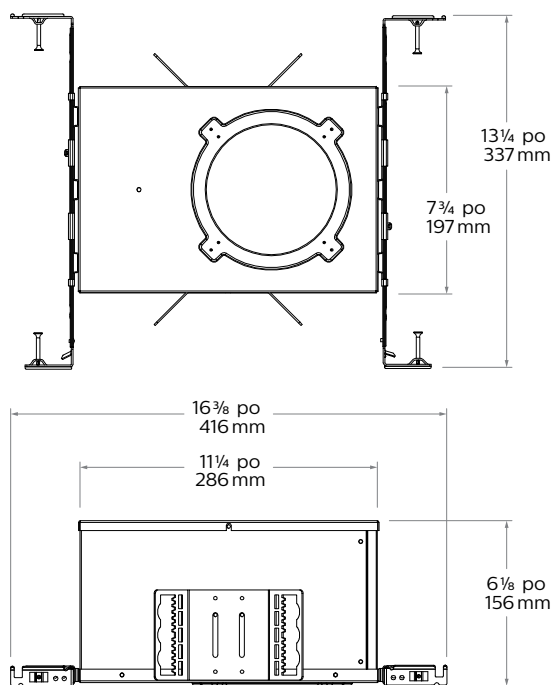
P4R LyteProfile - ouverture ronde 4 po

Éclairage direct

Dimensions



AirSeal (A)



Électrique

Produit	Tension à l'entrée	Fréq. à l'entrée	Courant à l'entrée (A)	Puiss. à l'entrée (W)
P4*05*Z10U	120	50/60Hz	0,06	7
	277		0,029	7
P4*10*Z10U	120	50/60Hz	0,122	11
	277		0,038	10
P4*15*Z10U	120	50/60Hz	0,13	15
	277		0,063	16
P4*20*Z10U	120	50/60Hz	0,175	21
	277		0,078	21
P4*25*Z10U	120	50/60Hz	0,22	26
	277		0,099	27

Produit	Tension à l'entrée	Fréq. à l'entrée	Courant à l'entrée (A)	Puiss. à l'entrée (W)
P4*10*LU	120	50/60Hz	0,094	10
	277		0,047	10
P4*15*LU	120	50/60Hz	0,134	15
	277		0,07	15
P4*20*LU	120	50/60Hz	0,176	21
	277		0,086	21
P4*25*LU	120	50/60Hz	0,23	27
	277		0,106	28

P4R LyteProfile – ouverture ronde 4 po

Éclairage direct

Spécifications

Caractéristiques

Optiques

- Procure un défilement à 60° (physique et réfléchi)
- Large distribution de faisceau pour un éclairage général
- Réflecteurs repoussés et anodisés offerts en finis spéculaire (incolore), semi-spéculaire (comfort clear) et diffus. Offerts également en finis peints blanc et noir.

Qualité de l'éclairage

- Maintien du flux lumineux: L80 à 60 000 h
- Constance de couleur: 3 SDCM
- IRC de 80 minimum

Construction (nouvelle construction)

- Acier estampé galvanisé pour plafonds à cloison sèche ou plâtre
- Barres de montage télescopiques préinstallées de 13 po à 24 po
- Le cadre s'installe sur un canal en C, tuyau de fer noir et tube électrique métallique de 3/4 po pour des distances de montage supérieures à 24 po entre les solives
- Fait d'acier galvanisé de calibre 20 avec bordure à bord enroulé permettant de guider les outils et obtenir un trou de perçage parfait

Épaisseur maximale du plafond de 1,5 po (38 mm).
Incluant un cadre à alimentation par câble Ethernet 4, 88 po (124 mm).

Cadre de montage breveté pour installation

- Les barres de montage préinstallées procurent une installation rapide et sans outil dans les plafonds à profilés en T et en oméga
- Le concept d'ouverture découpée avec précision élimine la possibilité d'obtenir un espacement non désiré entre l'ouverture du plafond et la bordure du réflecteur

- Une connexion prête à brancher simple entre le cadre et l'engin lumineux sous le plafond permet des:
 - Mises à jour faciles
 - Changements de technologie
 - Réparations et dépannages

Gradation

- Gradation Advance 0-10V jusqu'à 1%
- Gradation Hi-lume EcoSystem série H de Lutron jusqu'à 1%

Interact Pro (IAP)

- Interact Pro permet l'accès à l'éclairage connecté aux petites et moyennes entreprises sans la complexité normalement associée à l'éclairage connecté
- Interact Pro inclut une application, un portail et une vaste gamme de luminaires, lampes, trousse de modernisation sans fil fonctionnant tous avec le même système
- Mise en service avec l'application Interact Pro (Android ou iPhone)
- La mise en service s'effectue à distance à partir du portail Interact Pro
- Passerelle Interact Pro et une connectivité internet compatibles requises pour la mise en service
- Compatible avec l'interrupteur gradateur sans fil UID8451/10 ZigBee Greenpower
- Compatible avec le capteur de présence sans fil (OCC SENSOR IA CM IP42 WH 10/1) ou le capteur de lumière du jour/présence sans fil (OCC MULTI SENSOR IA CM WH 10/1)
- Pour obtenir toute l'information sur Interact Pro visitez www.interact-lighting.com/pro
- Pour obtenir toute l'information sur Interact Ready visitez www.philips.ca/interactready

Alimentation par câble Ethernet

Alimenté par un contrôleur d'éclairage à alimentation par câble Ethernet de Signify: conforme aux règles FCC selon Title 47 section 15 (classe A) pour EMI / perturbation électrique (transmise par conduction et rayonnée). Le contrôleur d'éclairage à alimentation par câble Ethernet est accessible sous le plafond.

Durée de vie

60 000 h à 80% du maintien du flux lumineux selon les normes LM-80-08 et TM-21-11 de l'IES.

Exceptions des modèles ENERGY STAR®

- Configurations de 500 lm
- Fini noir
- Régulateurs à alimentation par câble Ethernet

Certifications et homologations

- Homologué cULus pour endroits mouillés
- CCEA (cadres avec *suffixe LC)
- Certification ENERGY STAR®
- Conforme à la norme RoHS

Garantie

Garantie de 5 ans sur tout le système.



La garantie complète est disponible à:

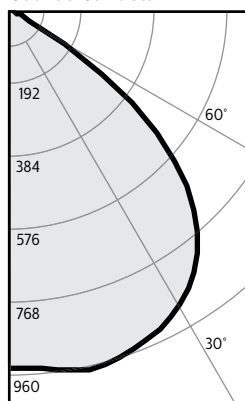
bit.ly/lightolier-warranty

P4R LyteProfile - ouverture ronde 4 po

Éclairage direct

P4RDL20835CLZ10U • 20W DEL, IRC 80, 3500K

Courbe Candela



Angle	Intensité moyenne	Lumens
0	937	
5	940	
10	956	
15	960	271
20	941	
25	921	424
30	886	
35	836	520
40	759	
45	652	495
50	498	
55	289	250
60	54	
65	20	24
70	12	
75	6	7
80	3	
85	1	1
90	0	

Rapport¹: 1550GFR

Lumens à la sortie: 2082lm
 Critère d'espac.: 1,4
 Angle du faisceau: 99°
 Puiss. à l'entrée²: 19,7W

Efficacité: 105,7lm/w
 TCP³: 3500K
 IRC: 80min.

Données 1 appareil

Hauteur de la surface éclairée	Pied-bougies initiaux au centre du faisceau	Diamètre du faisceau (pi)*
5 pi	37	7,0 pi
6 pi	26	8,4 pi
7 pi	19	9,8 pi
8 pi	15	11,2 pi
9 pi	12	12,6 pi

* Diamètre du faisceau où les pieds-bougies chutent à 50% du maximum.

Unités multiples - RCP 2

Espacement c. à c.	Pied-bougies initiaux au centre du faisceau	Puissance au pi ²
5 pi	90,3	0,87
6 pi	59,3	0,57
7 pi	42,3	0,41
8 pi	35,3	0,34
9 pi	28,2	0,27

Pièce de 38 pi x 38 pi x 10 pi, surface de travail 2,5 pi au-dessus du plancher, réflexions de 80/50/20%.

Coefficients d'utilisation

Plafond	80%				70%		50%		30%		0%	
	70	50	30	10	50	10	50	10	50	10	0	
Murs	70	50	30	10	50	10	50	10	50	10	0	
RCP	Méthode de cavité zonale - Réflexion efficace au sol = 20%											
Rapport de cavité de la pièce	0	119	119	119	119	116	116	111	111	106	106	100
1	112	108	105	103	106	101	102	98	98	95	95	90
2	104	98	93	88	96	87	93	85	90	84	84	80
3	97	88	82	77	87	76	84	75	82	74	71	71
4	90	80	73	67	79	67	76	66	74	65	62	62
5	83	72	65	59	71	59	69	58	68	58	55	55
6	77	66	58	53	65	52	63	52	62	52	49	49
7	72	60	53	47	59	47	58	47	57	46	44	44
8	67	55	48	42	55	42	53	42	52	42	40	40
9	63	51	43	38	50	38	49	38	48	38	36	36
10	59	47	40	35	46	35	46	35	45	35	33	33

Luminance moyenne et pourcentages

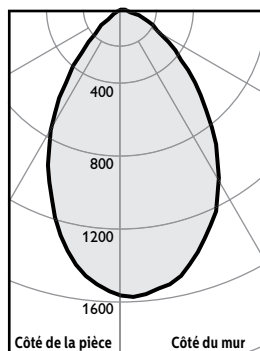
Zone	Lumens	% luminaire
0-30	785	37,7%
0-40	1306	62,7%
0-60	2050	98,5%
0-90	2082	100,0%

IRC et TCP facteur d'ajustement

IRC 90 2700K = 84%
 IRC 80 2700K = 100%
 IRC 80 3000K = 100%
 IRC 80 3500K = 105%
 IRC 80 4000K = 109%

P4RLW20835CLZ10U • 20W DEL, IRC 80, 3500K

Courbe Candela



Rapport¹: 1559GFR
 Efficacité: 104,6 lm/w
 Lumens à la sortie: 2060 lm
 Puiss. à l'entrée²: 19,7 W
 IRC: 80 min
 TCP³: 3500K

Données d'unités multiples

Footcandles sur le mur

Distance du plafond en pieds	2 pi du mur		
	3 pi centre à centre		
1	38	25	38
2	64	51	64
3	59	54	59
4	47	45	47
5	36	36	36
6	28	28	28
7	23	23	23
8	19	19	19
9	16	16	16
10	14	14	14
12	11	11	11
14	10	10	10

Données d'unités multiples

Footcandles sur le mur

Distance du plafond en pieds	3 pi du mur		
	3 pi centre à centre		
1	14	12	14
2	30	29	30
3	39	38	39
4	40	39	40
5	36	36	36
6	32	31	32
7	27	27	27
8	23	23	23
9	20	20	20
10	17	17	17
12	14	14	14
14	12	12	12

Données d'unités multiples

Footcandles sur le mur

Distance du plafond en pieds	3 pi du mur		
	4 pi centre à centre		
1	12	9	9
2	25	20	20
3	32	28	28
4	31	30	30
5	28	27	27
6	24	24	24
7	21	21	21
8	18	18	18
9	16	15	15
10	14	14	14
12	11	11	11
14	10	10	10

- Selon les tests de photométries absolues tels que spécifiés dans la norme L79: méthode approuvée par l'IESNA pour les mesures de photométries des produits à semi-conducteurs.
- Puissance contrôlée à moins de 5%.
- Température de couleur proximale selon les spécifications contenues dans ANSI/ANSI C78.377-2008: spécifications sur la chromaticité des produits à semi-conducteurs.



© 2019 Signify Holding. Tous droits réservés. Signify ne fait aucune déclaration ni ne donne aucune garantie quant à l'exactitude et à l'exhaustivité des informations fournies dans les présentes et ne serait être tenu responsable de toute mesure prise sur leur fondement. Les informations présentées dans ce document ne constituent pas une offre commerciale et ne font partie d'aucun devis ni contrat, à moins qu'il n'en soit convenu autrement avec Signify. Toutes les marques déposées appartiennent à Signify Holding et à leurs propriétaires respectifs.

Signify North America Corporation
 200 Franklin Square Drive,
 Somerset, NJ 08873
 Téléphone 855-486-2216

Signify Canada Ltd.
 281 Hillmount Road,
 Markham, ON, Canada L6C 2S3
 Téléphone 800-668-9008