

# LIGHTOLIER

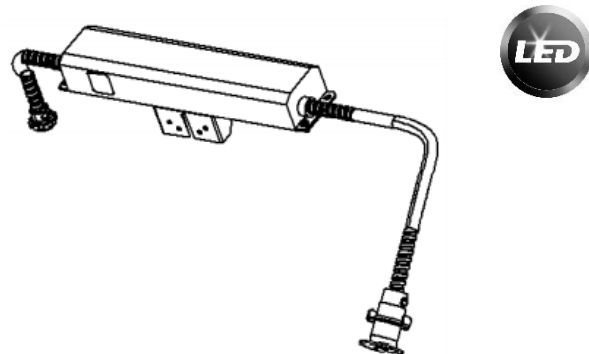
by  Signify

## Downlighting

IS-CAEM

Emergency Pack Accessory

Read and understand these instructions  
Before installing luminaire (fixture).



This luminaire fitting is intended for installation in accordance with the National Electrical Code and Local Regulations. To assure full compliance with local codes and regulations, check with your local electrical inspector before installation. To prevent electrical shock, turn off electricity at fuse box before proceeding.

**Retain these instructions for maintenance reference.**

**CAUTION: (RISK OF FIRE)** Do not install insulation within 3" of fixture sides or wiring compartment, nor above fixture in such a manner so as to entrap heat.

**CAUTION:** Use only reflector trims provided by Lightolier. Use of other manufacturers reflector trims may void the Underwriters Laboratories listing and could constitute a fire hazard.

**IMPORTANT SAFEGUARDS**

**READ AND FOLLOW ALL SAFETY INSTRUCTIONS**

1. Do not install insulation within 3 inches of fixture sides or wiring compartment, nor above fixture in such a manner as to entrap heat.
2. Turn off AC power before proceeding.
3. Installation of fixture is not recommended in areas where ambient temperature may fall below 0°C.
4. Do not let power cords touch hot surfaces.
5. Do not mount near gas or electric heaters.
6. **USE CAUTION WHEN SERVICING BATTERIES.** Battery acid can cause burns to skin and eyes. If acid is spilled on skin or in eyes, flush with fresh water and contact a physician immediately.
7. Equipment should be mounted in locations and at height where it will not readily be subjected to tampering by unauthorized personnel.
8. The use of accessory equipment not recommended by the manufacturer may case an unsafe condition.
9. Do not use this equipment for other than intended use.
10. This unit has more than one power supply connection point. To reduce the risk of electrical shock disconnect both normal and emergency power supplies before servicing.

# IS-CAEM

# Downlighting Emergency Pack Accessory

## Installation Instruction

**Step one:** Once frame is removed from carton, remove top knockout on right side of the junction box. This will be the connection point for the EM pack conduit (See Fig. 1). Frame-in-kit instruction sheet must be saved and consulted for frame installation.

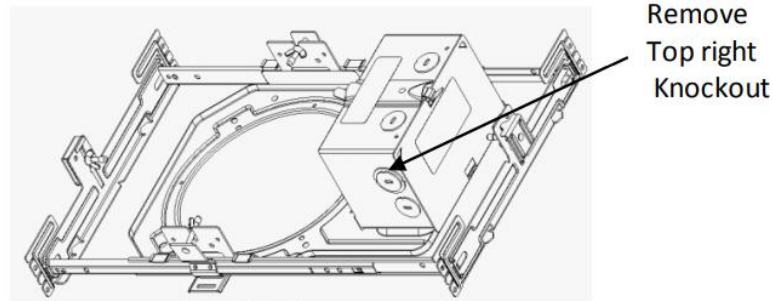


Fig. 1.

**Step two:** Remove wing nut and rubber cap from frames right side bracket and attach EM pack mounting bracket to frame side bracket, secure 2 screws provided in location shown, and secure wing nut and rubber cap back on threaded PEM stud. (See Fig. 2.)

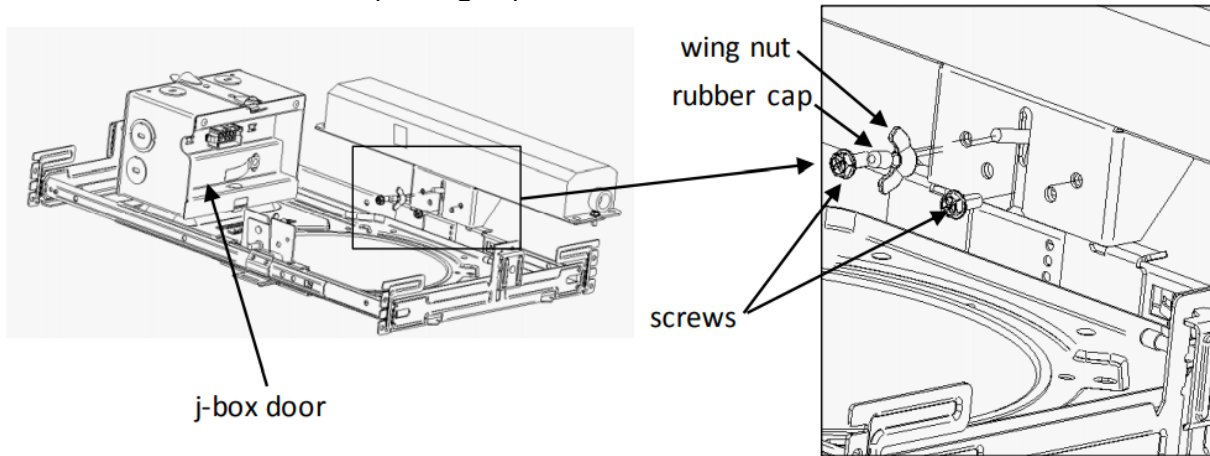


Fig. 2.

**Step three:** Remove j-box door (see Fig. 2) and connect Flex B (see Fig. 3) to the removed knockout on the frame junction box (see Fig. 1.), and pull wires through. Secure the conduit using the nut attached to the conduit connector, by inserting wires through middle and thread nut on end of Flex B connector, securing j-box between.

**Step four:** Apply the enclosed CAUTION label to the side face of the battery pack (see Fig. 3) so that it may be visible during wiring.

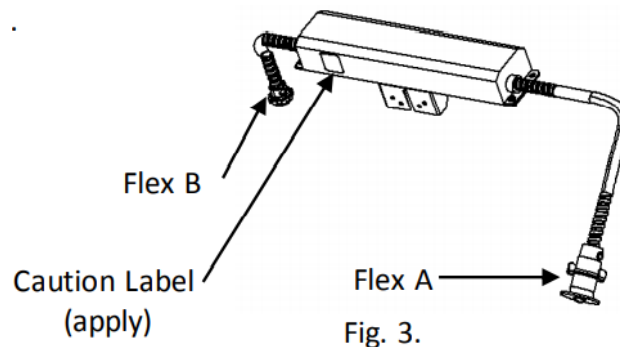


Fig. 3.

## IS-CAEM

## Downlighting Emergency Pack Accessory

**Wiring Instructions** (see Fig. 4)

1. Confirm connection converter is disconnected. **CAUTION!!! Shock Hazard**, Prior to wiring the Emergency pack, CONVERTER CONNECTOR MUST be disconnected.
2. Splice yellow/black wire from EM battery pack to yellow wire of connector harness.
3. Splice yellow wire from EM battery pack to red wire of connector harness.
4. Splice blue wire from EM battery pack to brown wire of connector harness.
5. Splice white/black wire from EM battery pack to black wire of connector harness.
6. Splice white wire from EM battery pack to jumper white wire and white wire of connector harness.
7. Splice all ground wires together.
8. Wire black (un-switched hot) to hot and wire white/red (switched or un-switched) to dimmer switch or hot.
9. For 0-10V or Lutron dimming applications wire additional dimming wires (grey & violet, or violet, violet, orange, respectively) according to the dimmer manufacturers diagram.
10. Connect converter connector.
11. All connections to be done in j-box, fold wires in a safe manner and tuck in j-box, secure j-box door to j-box.

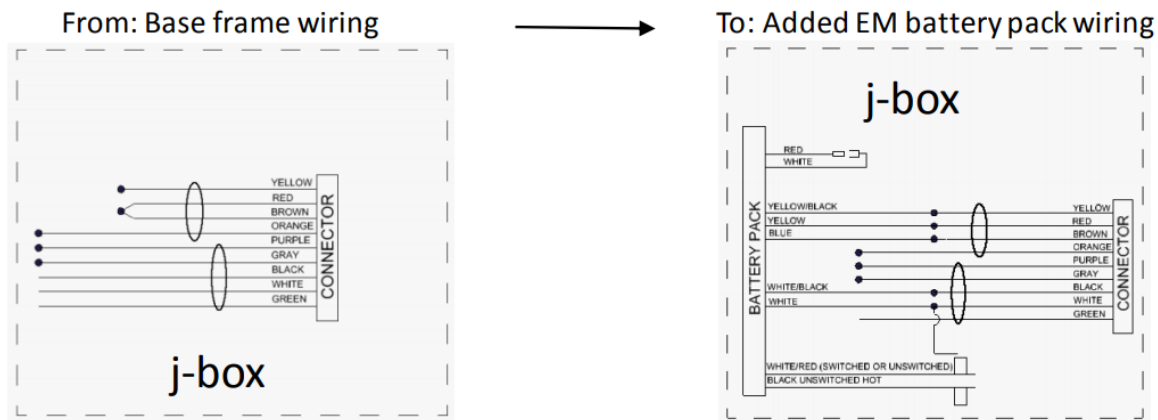
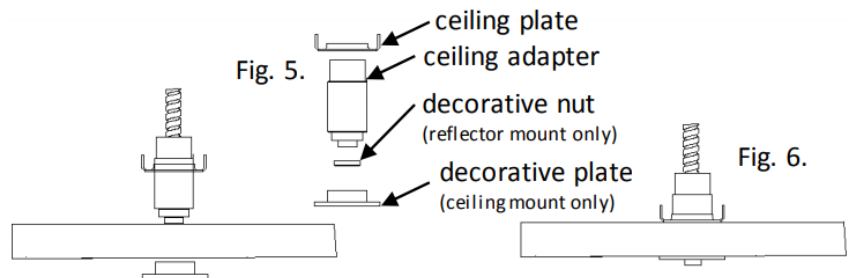


Fig. 4.

**Test switch mounting**

To mount test switch to the ceiling, discard decorative nut (used for reflector mounting only) (see Fig. 5) Cut a hole 1-1/8" in diameter in ceiling. Push ceiling adapter through hole and screw decorative plate to adapter. Screw ceiling plate down until decorative plate is tight against ceiling (see Fig. 6).



# LIGHTOLIER

by  signify

## Éclairage vers la bas

IS-CAEM

Accessoire de la trousse d'urgence

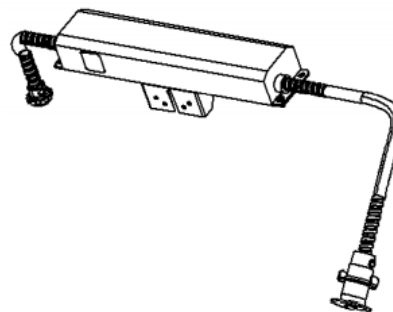
Veillez lire et bien comprendre ces instructions avant d'installer le luminaire (l'appareil).



Installation de nouveaux kits à cadre encastré de construction uniquement

### Kits à cadre encastré

- 3RN
- 4RN
- 6RN
- 7RN
- 3SN
- 4SN
- 6SN



Ce luminaire est conçu pour une installation conforme au Code national de l'électricité et aux règlements locaux. Pour assurer la conformité aux codes et règlements locaux, consultez l'inspecteur en électricité de votre région avant l'installation. Afin d'empêcher une décharge électrique, coupez l'électricité au boîtier de fusibles avant de procéder.

**Conservez ces instructions aux fins de référence en cas de maintenance.**

**ATTENTION: (RISQUE D'INCENDIE)** Ne pas installer d'isolation à 3 po des côtés de l'appareil ou du compartiment de câblage, ni au-dessus de l'appareil de manière à piéger la chaleur.

**ATTENTION:** Utilisez uniquement des garnitures de réflecteur fournies par Lightolier. L'utilisation d'autres garnitures de réflecteur fournies par d'autres fabricants peut entraîner l'annulation de l'inscription au Underwriters Laboratories et pourrait constituer un risque d'incendie.

### MESURES DE PROTECTION IMPORTANTES

LISEZ ET RESPECTEZ TOUTES LES DIRECTIVES DE SÉCURITÉ

1. Ne pas installer d'isolation à 3 pouces des parties de l'appareil ou du compartiment de câblage, ni au-dessus de l'appareil de manière à piéger la chaleur.
2. Couper l'alimentation CA avant de continuer.
3. L'installation de l'appareil n'est pas recommandée dans les zones où la température ambiante peut chuter en dessous de 0 °C.
4. Ne laissez pas les cordons d'alimentation entrer en contact avec les surfaces chaudes.
5. N'installez pas à côté des appareils de chauffage électriques ou à gaz.
6. **PROCÉDEZ AVEC PRUDENCE LORS DE L'ENTRETIEN DES BATTERIES.** L'acide de batterie peut causer des brûlures à la peau et aux yeux. Si l'acide touche la peau ou les yeux, rincez avec de l'eau fraîche et consultez immédiatement un médecin.
7. L'équipement doit être monté dans des endroits et à une hauteur où il ne sera pas facilement manipulé par un personnel non autorisé.
8. L'utilisation d'un équipement accessoire non recommandé par le fabricant peut entraîner une condition dangereuse.
9. N'utilisez pas cet équipement à d'autres fins que celles qui sont prévues.
10. Cette unité possède plus d'un point de branchement pour la source d'alimentation. Pour réduire le risque d'électrocution, débranchez les sources d'alimentation d'urgence et normales avant l'entretien.

# IS-CAEM Accessoire du pack de secours de l'éclairage vers la bas

## Directives d'installation

**Étape une :** Une fois que le cadre est retiré du carton, enlevez l'entrée défonçable supérieure sur le côté droit du boîtier de jonction. Ceci sera le point de connexion du conduit de l'EM Pack (voir Fig. 1). La feuille de directives du kit à cadre encastré doit être enregistrée pour l'installation du cadre.

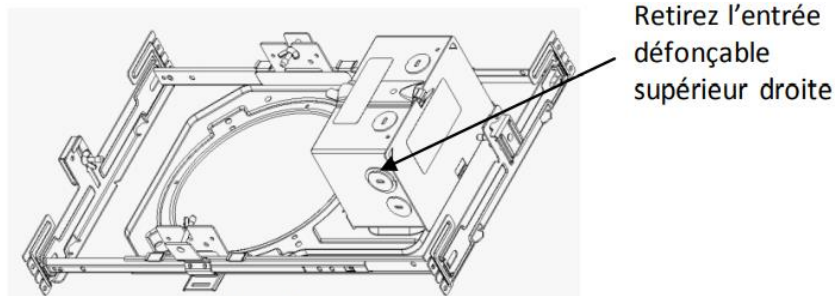


Fig. 1

**Étape deux :** Enlevez l'écrou à oreilles et le capuchon en caoutchouc du support du côté droit des cadres et fixez le support de fixation de l'EM Pack sur le support du côté du cadre, fixez 2 vis fournies à l'endroit indiqué, puis remettez l'écrou à oreilles et le capuchon en caoutchouc sur le goujon fileté du pack de secours. (Voir Fig. 2)

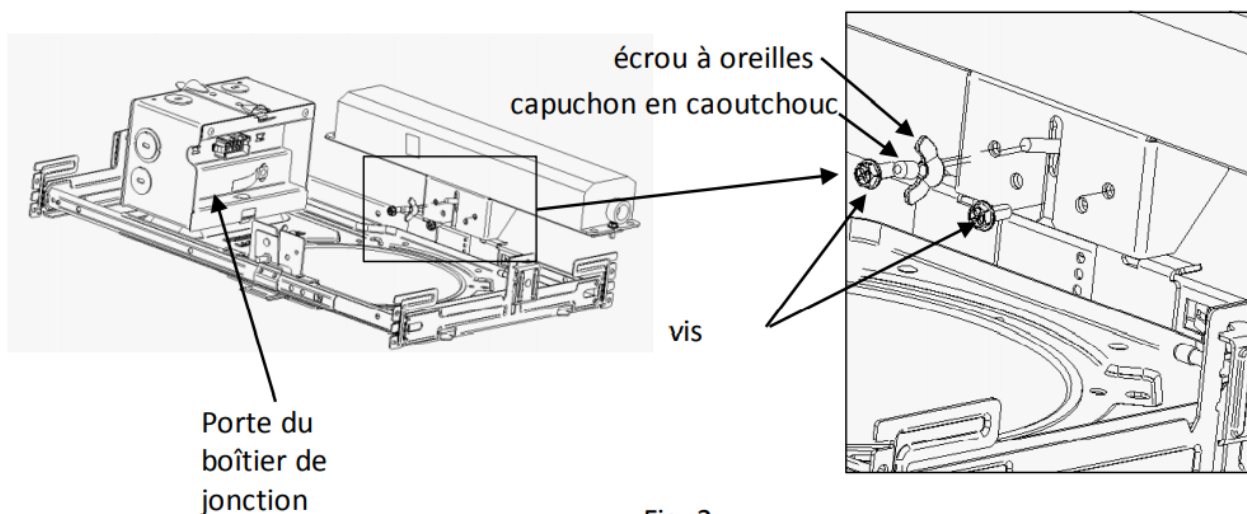


Fig. 2.

**Étape trois :** Retirez la porte du boîtier de jonction (voir Fig. 2) et connectez le flexible B (voir Fig. 3) à l'entrée défonçable du boîtier de jonction du cadre (voir Fig. 1.) et faites passer les câbles. Fixez le conduit à l'aide de l'écrou fixé au connecteur d conduit en insérant les fils à travers le milieu et l'écrou fileté situé à l'extrémité du connecteur du flexible B, fixant le boîtier de jonction entre les deux.

**Étape quatre :** Apposez une étiquette de MISE EN GARDE sur la face latérale du pack de batterie (voir Fig. 3) afin qu'il soit visible lors du câblage.

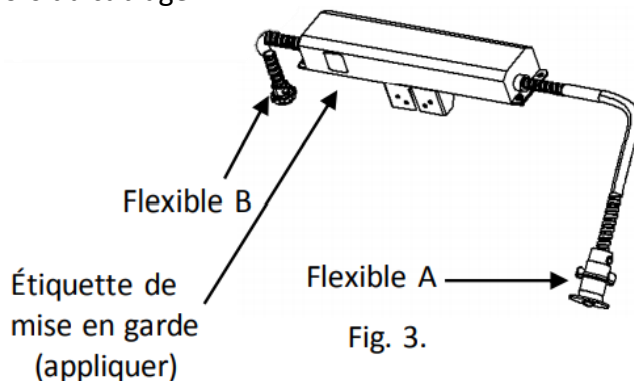


Fig. 3.

# IS-CAEM Accessoire du pack de secours de l'éclairage vers la bas

## Directives de câblage (voir Fig. 4)

1. Vérifiez que le convertisseur est débranché. **ATTENTION!!! Risque de choc**, avant de câbler le pack de secours, le **CONNECTEUR DU CONVERTISSEUR** doit être débranché.
2. Raccordez le fil jaune/noir du pack de batterie de secours au fil jaune du faisceau de connecteur.
3. Raccordez le fil jaune du pack de batterie de secours au fil rouge du faisceau de connecteur.
4. Raccordez le fil bleu du pack de batterie de secours au fil brun du faisceau de connecteur.
5. Raccordez le fil blanc/noir du pack de batterie de secours au fil noir du faisceau de connecteur.
6. Raccordez le fil blanc du pack de batterie de secours au fil de connexion blanc et au fil blanc du faisceau de connecteur.
7. Raccordez tous les fils de terre ensemble.
8. Le fil blanc (non commuté sous tension) à sous-tension et fil blanc (commuté ou non commuté) sur le gradateur ou sous tension.
9. Pour les applications allant de 0 à 10 V ou de gradation, installer des câbles de gradation supplémentaires (gris et violets ou violet, orange, respectivement) selon le schéma fourni par le fabricant du variateur de lumière.
10. Branchez le connecteur du convertisseur.
11. Toutes les connexions à effectuer dans le boîtier de jonction, pliez les les fils de manière sécuritaire et insérez-les dans le boîtier de jonction, fixez la porte du boîtier de jonction sur ce dernier.

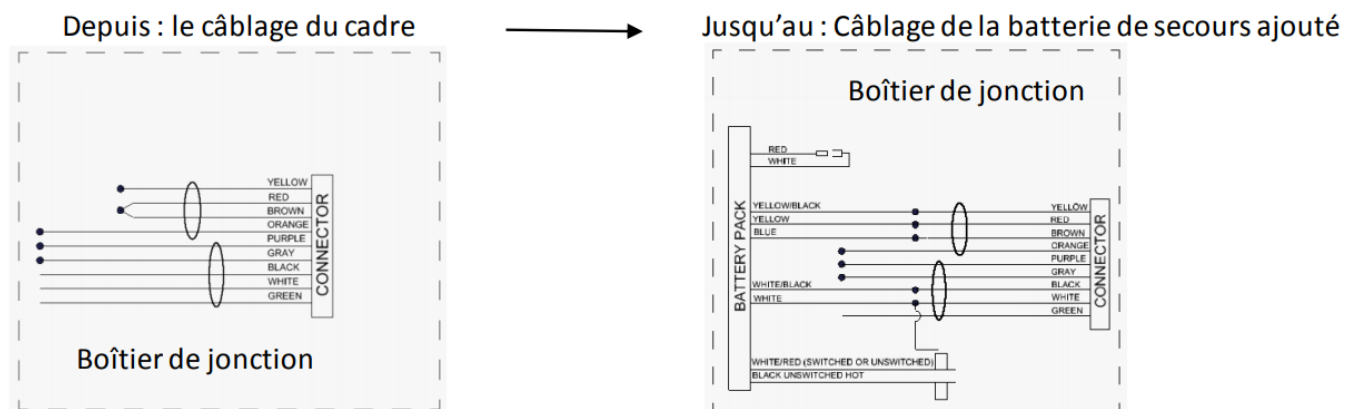
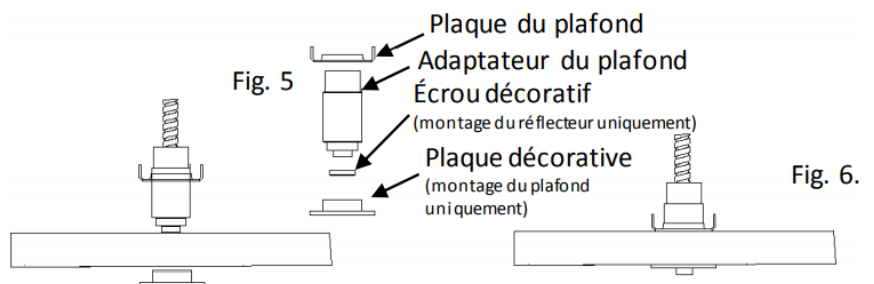


Fig. 4

## Montage de l'interrupteur d'essai

Pour monter un interrupteur d'essai sur le plafond, enlevez l'écrou décoratif (utilisé seulement pour le montage du réflecteur) (voir Fig. 5). Percez un trou de 1-1/8 po de diamètre sur le plafond. Insérez l'adaptateur dans le trou et vissez la plaque décorative sur l'adaptateur. Vissez la plaque du plafond jusqu'à ce que la plaque décorative soit serrée contre le plafond (voir Fig. 6).



**signify**