

---

# IS-L308 Lytecaster 3.75" Accent LED Module Finishing Section

## Read and understand these instructions before installing luminaire.

This luminaire is intended for installation in accordance with the National Electrical Code and Local Regulations. To assure full compliance with local codes and regulations, check with your local electrical inspector before installation. To prevent electrical shock, turn off electricity at breaker box before proceeding.

## Retain these instructions for maintenance reference.

**CAUTION:** Only for use with L3 Series Trims Sections provided by Philips Lightolier.

**CAUTION:** Use only L3 series Accessory Films, Trim Sections, Finishing Sections and Rough-In Sections provided by Philips Lightolier. Use of other manufacturers products voids the Underwriters Laboratories listing and could constitute a fire hazard.

**CAUTION:** To avoid product failure, disconnect power at supply prior to connecting or disconnecting L308 Finishing Section to/from Rough-In Section.

## Items needed for the installation:

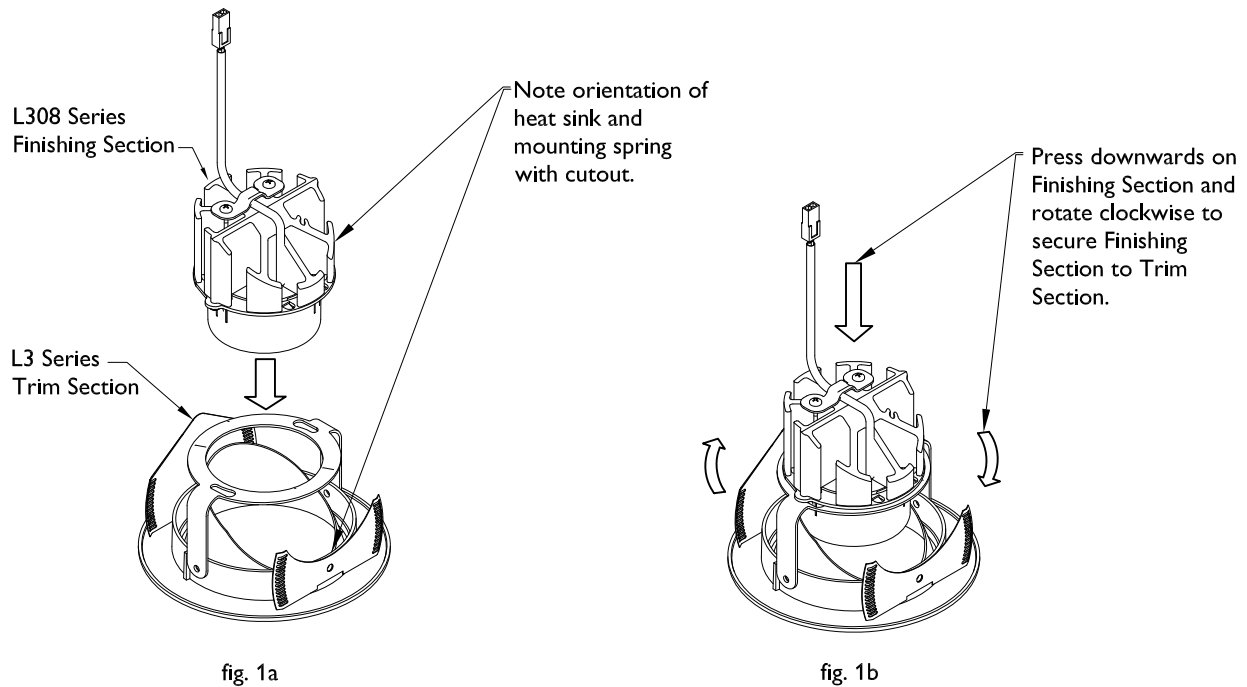
1. L308 Series Finishing Section (LED Module)
2. Any L3 Series Trim Section
3. No Tools required.

## Installing Finishing Section onto Trim Section:

1. Insert Finishing Section onto Trim Section as shown in (fig. 1a). If the Trim Section has a mounting spring with a semi-circular cutout, orient the heat sink on the Finishing Section in relation to the mounting spring as shown. If neither mounting spring has a semi-circular cutout, the Finishing Section can be mounted in either orientation.
2. Secure Finishing Section on Trim Section by firmly holding Trim Section and pressing Finishing Section downwards and rotating clockwise to twistlock Finishing Section into place as shown in (fig. 1b). Removal is the reverse of installation. Assembly is now complete.

## Installing Completed Finishing Section & Trim Section into Rough-In Section:

See instruction sheet IS-L3 that comes with all L3 Series Trim Sections.



© 2018 Signify Holding. All rights reserved. This document may be subject to change. No representation or warranty as to the accuracy or completeness of the information included herein is given and any liability for any action in reliance there on is disclaimed. The information presented in this document is not intended as any commercial offer. All trademarks are owned by Signify Holding or their respective owners.

www.lightolier.com

**LIGHTOLIER**

by @signify

# IS-L308

## Lytecaster

### Section de finition

### module DEL d'accentuation 3,75 po

**Veillez lire attentivement et bien comprendre ces instructions avant l'installation.**

Ce luminaire est prévu pour une installation conforme au National Electrical Code (NEC) et aux réglementations locales applicables. Pour assurer une entière conformité aux codes et réglementations locaux, veuillez contacter un inspecteur en électricité avant de procéder à l'installation. Pour prévenir un choc électrique, couper l'électricité au coffret de fusibles ou au disjoncteur avant de procéder.

**Conserver ces instructions comme référence pour l'entretien**

**MISE EN GARDE :** Utiliser avec les sections de finition série L3 par Philips Lightolier seulement.

**MISE EN GARDE :** Utiliser avec les pellicules accessoires, sections garnitures, sections de finition et cadres de montage série L3 par Philips Lightolier seulement. L'usage de produits de tout autre fabricant annule l'homologation par Underwriters Laboratories et pourrait poser un risque d'incendie.

**MISE EN GARDE :** Pour éviter une défaillance du produit, débrancher le courant d'alimentation avant le raccordement/déconnexion de la section de finition L308 à/de la section cadre de montage.

#### Articles requis pour l'installation :

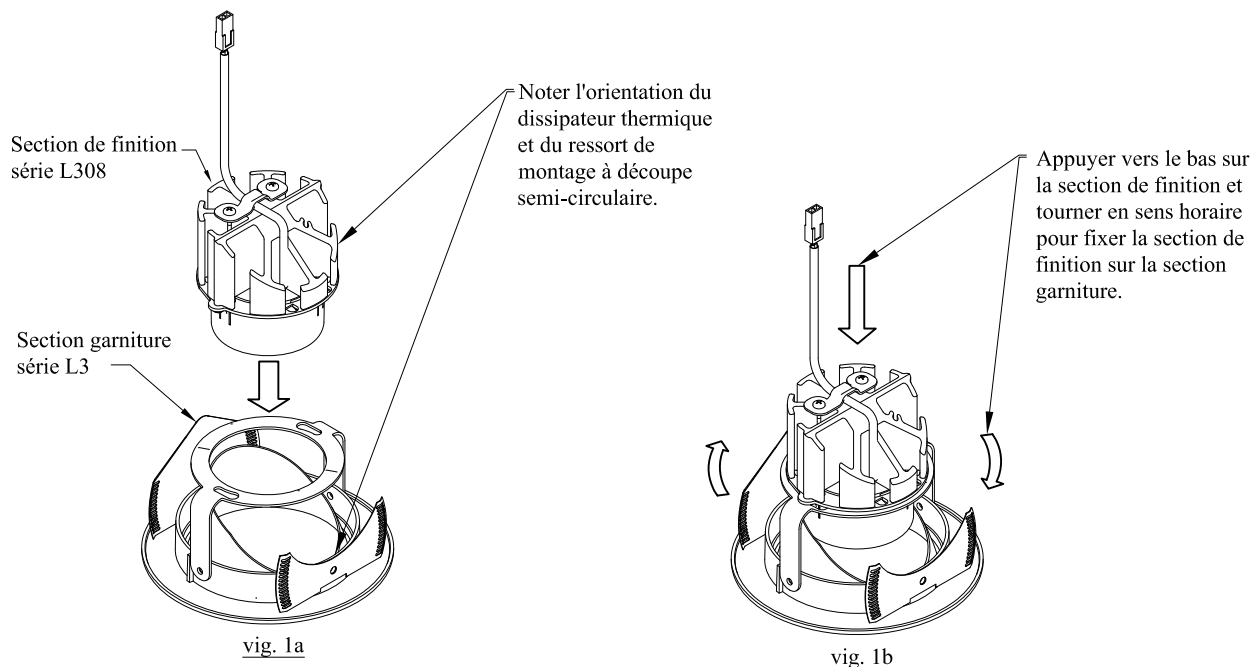
1. Section de finition série L308 (Module DEL)
3. Toute section garniture série L3
3. Aucun outil requis.

#### Installation de la section de finition sur la section garniture :

1. Insérer la section de finition sur la section garniture comme ci-dessous (vig. 1a). Si la section garniture est munie d'un ressort de montage à découpe semi-circulaire, orienter le dissipateur thermique sur la section de finition par rapport au support de montage comme ci-dessous. Si aucun support de montage n'est à découpe semi-circulaire, la section de finition peut être montée dans un sens ou l'autre.
2. Fixer la section de finition sur la section garniture, tenir fermement la section garniture et appuyer sur la section de finition vers le bas, tourner en sens horaire pour verrouiller la section de finition comme ci-dessous (vig. 1b). Le retrait s'effectue en inversant l'installation. Le montage est terminé.

#### Installation des sections de finition et garniture sur la section cadre de montage :

Se reporter aux instructions IS-L3 fournies avec toutes les sections garnitures série L3.



© 2018 Signify Holding. Tous droits réservés. Ce document contient de l'information relative au portefeuille de produits de Signify, information qui peut faire l'objet de modifications. Aucune déclaration ou garantie quant à l'exactitude ou l'exhaustivité de l'information contenue dans ce document n'est donnée et toute responsabilité quant à toute mesure prise sur la foi de celle-ci est déclinée. L'information présentée dans ce document ne doit pas être considérée comme une offre commerciale et ne fait pas partie d'aucun devis ni contrat. Toutes les marques de commerce appartiennent à Signify Holding ou à leur propriétaire respectif.

[www.lightolier.com](http://www.lightolier.com)

Signify North America Corporation  
200 Franklin Square Drive  
Somerset, NJ 08873, USA  
Phone: 855-486-2216

Signify Canada Ltd./ Signify Canada Ltée  
281 Hillmount Road  
Markham ON, Canada L6C 2S3  
Phone: 800-668-9008