

IS:LC20 OMNISPOT LIGHTOLIER ADAPTER

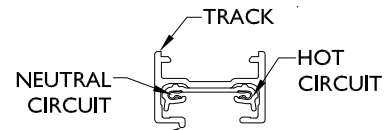
READ AND UNDERSTAND THESE INSTRUCTIONS BEFORE INSTALLING LUMINAIRE

This luminaire is intended for installation in accordance with the National Electrical Code and local regulations.

To assure full compliance with local codes and regulations, check with your local electrical inspector before installation. To prevent electric shock, turn off electricity at fuse box before proceeding.

INSTRUCTIONS FOR INSTALLING AND OPERATING LC06, LC10, LC20 SERIES TRACK LED LUMINAIRES. FOR USE WITH LIGHTOLIER LYTESPAN TRACK SYSTEMS ONLY.

- Compatible with ceiling, wall and suspended mounted track.
- Compatible with Monopoint and Multipoint. Sold separately.
- Compatible with certain types of dimmers. See specification sheets LC06, LC10, LC20 for compatible dimmers.
- Accessories: See page 2 for accessory compatibility.
- Not compatible with Pro-Spec track.
- CAUTION: HOT SURFACE. Keep away from curtains and any other combustible materials.
- CAUTION: Turn power off and allow fixture to cool before handling.
- CAUTION: No consumer serviceable parts. Contact factory if service is required.
- CAUTION: For use in dry locations only.



**FIG. 1
BASIC TRACK**

INSTRUCTIONS FOR ATTACHING LUMINAIRE TO TRACK.

1. Turn off power to TRACK.

A. BASIC TRACK FIG. 1

1. Align FULL GROOVE in ADAPTER with BEAD on TRACK (FIG. 2 & 3)
2. Position LEVER as shown in FIG. 3.
3. Insert ADAPTER into TRACK as shown in FIG. 3.
4. Rotate LEVER 90° while pushing upwards on ADAPTER to make mechanical and electrical connection. (FIG. 4)
5. To remove or change luminaire, reverse procedure #4.

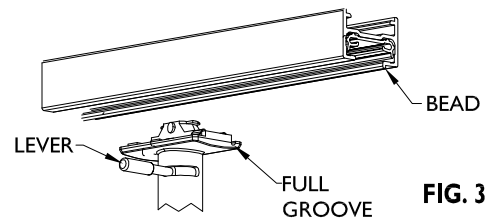


FIG. 3

B. ADVENT TRACK FIG. 5

NOTE: To insure proper operation on Two Circuit Lytespan Track, the BLACK SPACER (provided) must be used all the time. The BLACK SPACER is not used when operating Single Circuit Track.

TO POWER ON LOWER CIRCUIT:

1. Ensure CONTACTS are at the same level with BLACK SPACER in place for lower circuit. (FIG. 6)
2. Follow instructions above for installing into track.

TO POWER ON UPPER CIRCUIT:

1. To convert attachment fitting for upper circuit, raise BRASS CONTACT to high position by pulling BRASS CONTACT as high as stop permits and slipping on BLACK SPACER (FIG. 7 & 8).
2. Follow instructions above for installing into track.

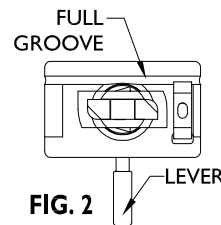


FIG. 2

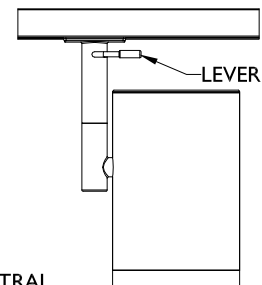
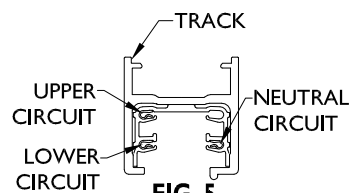


FIG. 4



**FIG. 5
ADVENT TRACK**

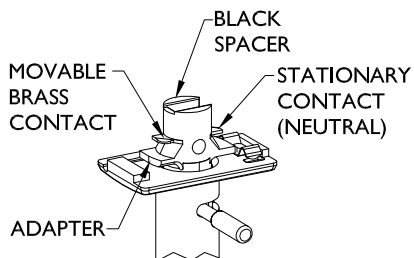


FIG. 6

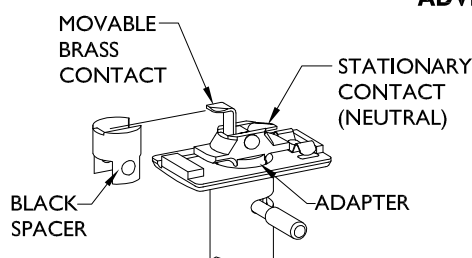


FIG. 7

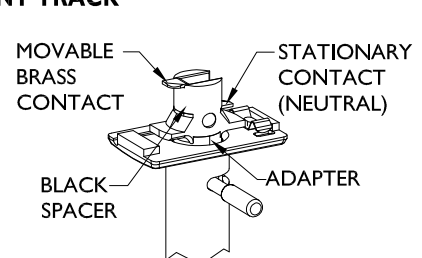


FIG. 8

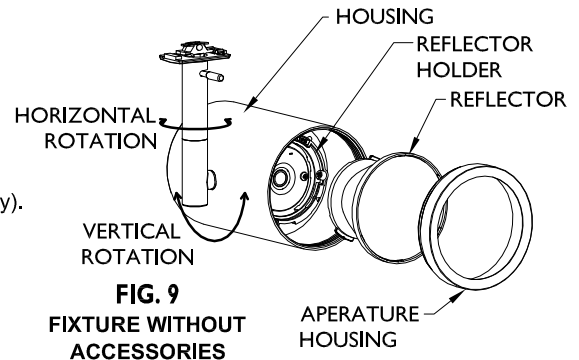
IS:LC20 OMNISPOT LIGHTOLIER ADAPTER

INSTALLING REFLECTOR FIG. 9

1. Remove APERTURE HOUSING from HOUSING by rotating APERTURE HOUSING counterclockwise.
2. Rotate REFLECTOR clockwise until it locks into REFLECTOR HOLDER.
3. Place APERTURE HOUSING against HOUSING. Rotate clockwise to thread into HOUSING.

NOTE: LC06/LC10 series compatible with LLMR series reflectors (Sold Separately).
LC20 series compatible with LLAV11R series reflectors (Sold Separately).

Rotate in directions as shown. Horizontal and vertical rotation have mechanical stops. **DO NOT** force past stops.



INSTALLING ACCESSORIES INTO FIXTURE WITH APERTURE HOUSING FIG. 10

1. Remove APERTURE HOUSING from HOUSING by rotating counterclockwise.
2. Place SNOOT and/or FILM in APERTURE HOUSING. No HEX CELL allowed.
3. Place APERTURE HOUSING against HOUSING. Rotate clockwise to thread into HOUSING. Ensure APERTURE HOUSING is installed completely in HOUSING.

NOTE: Luminaire (Aperture Housing) accepts 1 film and 1 snoot maximum. The use of 1 hex cell, 1 film, and 1 snoot requires the use of an accessory holder (Sold Separately)

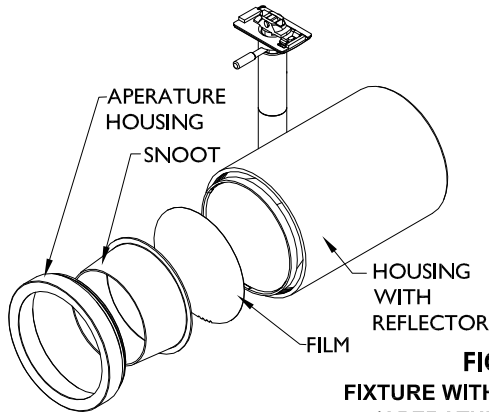


FIG. 10
FIXTURE WITH ACCESSORIES
(APERATURE HOUSING)

INSTALLING ACCESSORIES INTO FIXTURE WITH ACCESSORY HOLDER FIG 11

1. Remove APERTURE HOUSING from HOUSING by rotating counterclockwise. Replace APERTURE HOUSING with ACCESSORY HOLDER (Sold Separately).
2. Place HEX CELL, SNOOT, and/or FILM in ACCESSORY HOLDER.
3. Place ACCESSORY HOUSING against HOUSING. Rotate clockwise to thread into HOUSING. Ensure ACCESSORY HOLDER is installed completely in HOUSING.

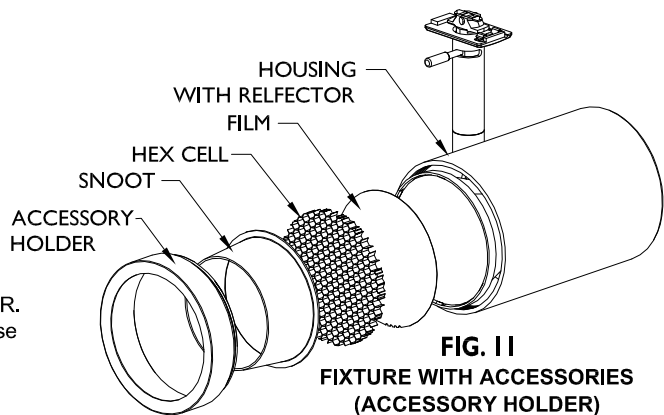
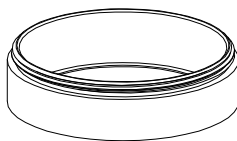


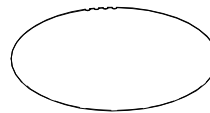
FIG. 11
FIXTURE WITH ACCESSORIES
(ACCESSORY HOLDER)

ACCESSORY COMPATIBILITY

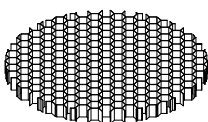
MAX # OF ACCESSORIES WITH APERTURE HOUSING: (1) SNOOT + (1) FILM
MAX # OF ACCESSORIES WITH ACCESSORY HOLDER: (1) SNOOT + (1) FILM + (1) HEX CELL



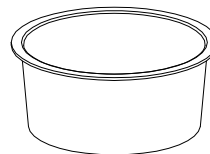
Accessory Holder
LC10AH series, for use with LC06/LC10 series fixtures. LC20AH series, for use with LC20 series fixtures
SOLD SEPARATELY



Film
LC10 film series, for LC06/LC10 series fixtures. LC20 Film Series, for LC20 series fixtures. Place textured side of the film towards the light. No color gels or filters allowed.
SOLD SEPARATELY



Hex Cell Louver
7472, for use with LC06/LC10 series fixtures. LC20HC, for use with LC20 series fixtures.
Requires ACCESSORY HOLDER.
SOLD SEPARATELY



Snoot
LC10SN series, for use with LC06/LC10 series fixtures. LC20SN series, for use with LC20 series fixtures.
SOLD SEPARATELY

IS:LC20 OMNISPOT LIGHTOLIER ADAPTER

VEUILLEZ LIRE ET BIEN COMPRENDRE CES INSTRUCTIONS AVANT DE PROCÉDER À L'INSTALLATION DU LUMINAIRE.

Ce luminaire est prévu pour une installation conforme au National Electrical Code (NEC) et aux réglementations locales applicables. Pour assurer une entière conformité aux codes et réglementations locaux, veuillez contacter un inspecteur en électricité avant de procéder à l'installation. Pour prévenir un choc électrique, couper l'électricité au coffret de fusibles ou au disjoncteur avant de procéder.

**INSTRUCTIONS POUR L'INSTALLATION ET L'UTILISATION DES LUMINAIRES DEL SUR RAIL SÉRIE LC06, LC10, LC20.
POUR USAGE AVEC LES SYSTÈMES SUR RAIL LYTESPAN LIGHTOLIER EXCLUSIVEMENT.**

- Compatible avec les rails montés au plafond, au mur ou suspendus.
- Compatible avec le Monopoint et le Multipoint. Vendus séparément.
- Compatible avec certains types de gradateurs. Se reporter aux feuillets de spécifications LC20 pour la liste des gradateurs compatibles.
- Accessoires : Voir page 4 pour compatibilité avec les accessoires.
- N'est pas compatible avec le rail Pro-Spec.
- MISE EN GARDE : SURFACE CHAUDE. Éloigner des rideaux et toute autre matière combustible.
- MISE EN GARDE : Éteindre et laisser refroidir l'appareil avant de le manipuler.
- MISE EN GARDE : Aucune pièce réparable par l'utilisateur. Veuillez contacter l'usine au besoin.
- MISE EN GARDE : Pour usage dans les emplacements secs seulement.

INSTRUCTIONS POUR FIXER LE LUMINAIRE AU RAIL.

1. Couper le courant électrique au RAIL.

A. ADAPTATEUR : (RAIL DE BASE) FIG. 1

1. Aligner la RAINURE COMPLÈTE de l'ADAPTATEUR sur le BOUDIN du RAIL. (FIG. 2 et 3)
2. Positionner le LEVIER comme à la FIG. 3.
3. Insérer l'ADAPTATEUR dans le RAIL comme à la FIG. 3.
4. Tourner le LEVIER à 90° tout en poussant vers le haut sur l'ADAPTATEUR pour établir les connexions mécanique et électrique. (FIG. 4)
5. Pour enlever ou changer un luminaire, inverser la procédure no 4.

B. ADAPTATEUR : (RAIL ADVENT) FIG. 5

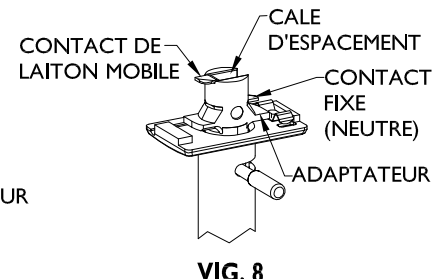
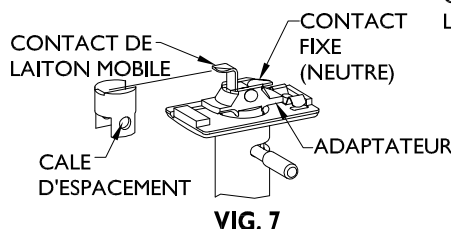
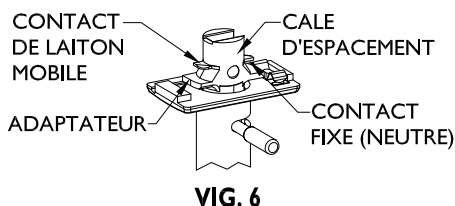
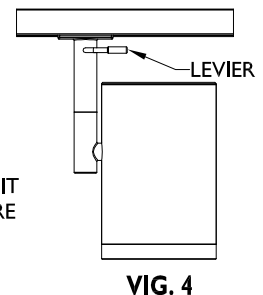
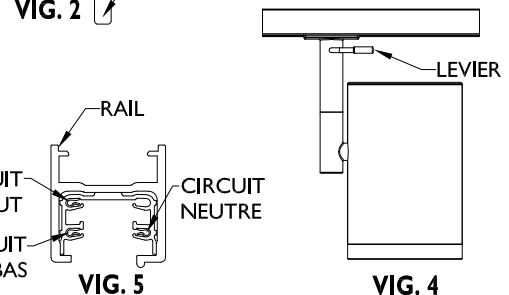
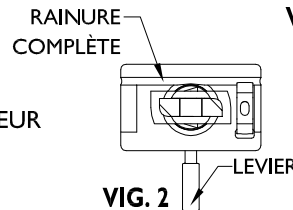
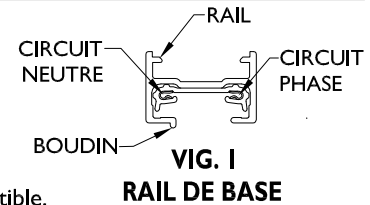
NOTE : Pour assurer un bon fonctionnement sur le Rail à deux circuits Lytespan, la CALE D'ESPACEMENT NOIRE (fournie) doit être utilisée en tout temps. La CALE D'ESPACEMENT NOIRE n'est pas utilisée avec le Rail à un circuit.

POUR METTRE LE CIRCUIT DU BAS SOUS TENSION :

1. S'assurer que les CONTACTS sont au même niveau que la CALE D'ESPACEMENT NOIRE en place pour le circuit du bas. (FIG. 6)
2. Suivre les instructions ci-dessus pour l'installation dans le rail.

POUR METTRE LE CIRCUIT DU HAUT SOUS TENSION :

1. Pour convertir l'accessoire de fixation pour le circuit du haut, soulever le CONTACT DE LAITON à la position du haut en tirant le CONTACT DE LAITON aussi haut que la butée le permet puis le glisser sur la CALE D'ESPACEMENT NOIRE (FIG. 7 et 8).
2. Suivre les instructions ci-dessus pour l'installation dans le rail.



© 2018 Signify Holding. Tous droits réservés. Ce document contient de l'information relative au portefeuille de produits de Signify, information qui peut faire l'objet de modifications. Aucune déclaration ou garantie quant à l'exactitude ou l'exhaustivité de l'information contenue dans ce document n'est donnée et toute responsabilité quant à toute mesure prise sur la foi de celle-ci est déclinée. L'information présentée dans ce document ne doit pas être considérée comme une offre commerciale et ne fait pas partie d'aucun devis ni contrat. Toutes les marques de commerce appartiennent à Signify Holding ou à leur propriétaire respectif.

www.lightolier.com

LIGHTOLIER

by @signify

IS:LC20 OMNISPOT LIGHTOLIER ADAPTER

INSTALLATION DU RÉFLECTEUR FIG. 9

1. Retirer le BOÎTIER D'OUVERTURE du BOÎTIER en tournant le BOÎTIER D'OUVERTURE dans le sens antihoraire.
2. Tourner le RÉFLECTEUR dans le sens des aiguilles d'une montre jusqu'à ce qu'il se verrouille dans le PORTE-RÉFLECTEUR.
3. Placer le BOÎTIER D'OUVERTURE contre le BOÎTIER. Le tourner dans le sens des aiguilles d'une montre jusqu'à ce qu'il se verrouille dans le BOÎTIER.

NOTE : Série LC06/LC10 compatible avec les réflecteurs série LLMR. Série LC20 compatible avec les réflecteurs série LLAVIIR. RÉFLECTEURS vendu séparément.

Tourner dans le sens indiqué. Les mécanismes de rotation verticale et horizontale offre des butées mécaniques. **NE PAS** forcer le mouvement une fois bloqué.

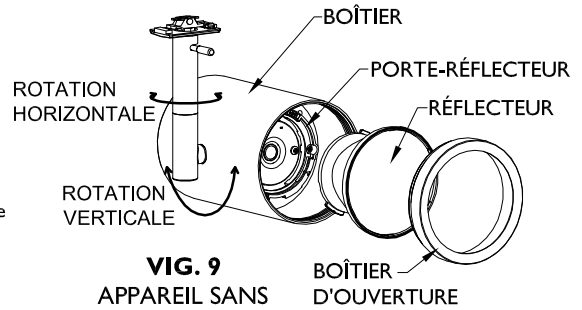


FIG. 9
APPAREIL SANS
ACCESSOIRE

INSTALLATION DES ACCESSOIRES AVEC LE BOÎTIER D'OUVERTURE FIG. 10

1. Retirer le BOÎTIER D'OUVERTURE du BOÎTIER en tournant le BOÎTIER D'OUVERTURE dans le sens antihoraire.
2. Placer le COUPE-FLUX ou la PELLICULE dans le BOÎTIER D'OUVERTURE. Le PARALUME À CELLULES HEXAGONALES n'est pas permis.
3. Placer le BOÎTIER D'OUVERTURE contre le BOÎTIER. Le tourner dans le sens des aiguilles d'une montre pour qu'il s'enfile sur les filets du BOÎTIER. S'assurer que le BOÎTIER D'OUVERTURE est installé complètement dans le BOÎTIER.

NOTE : Le luminaire (boîtier d'ouverture) accepte au maximum 1 pellicule et 1 coupe-flux. L'utilisation de 1 paralume à cellules hexagonales, 1 pellicule et 1 coupe-flux exige l'utilisation d'un porte-accessoires (vendu séparément).

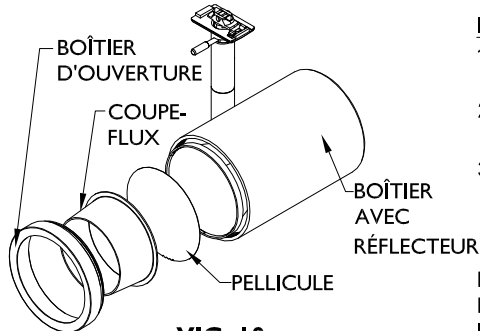


FIG. 10
APPAREIL AVEC ACCESSOIRES
(BOÎTIER D'OUVERTURE)

INSTALLATION DES ACCESSOIRES DANS LE LUMINAIRE AVEC LE PORTE-ACCESSOIRES FIG 11

1. Retirer le BOÎTIER D'OUVERTURE du BOÎTIER en tournant le BOÎTIER D'OUVERTURE dans le sens antihoraire. Remplacer le BOÎTIER D'OUVERTURE par le PORTE-ACCESSOIRES (vendu séparément).
2. Placer le PARALUME À CELLULES HEXAGONALES, le COUPE-FLUX, et/ou la PELLICULE dans le PORTE-ACCESSOIRES.
3. Placer le PORTE-ACCESSOIRES contre le BOÎTIER. Le tourner dans le sens des aiguilles d'une montre pour qu'il s'enfile sur les filets du BOÎTIER. S'assurer que le PORTE-ACCESSOIRES est entièrement installé dans le BOÎTIER.

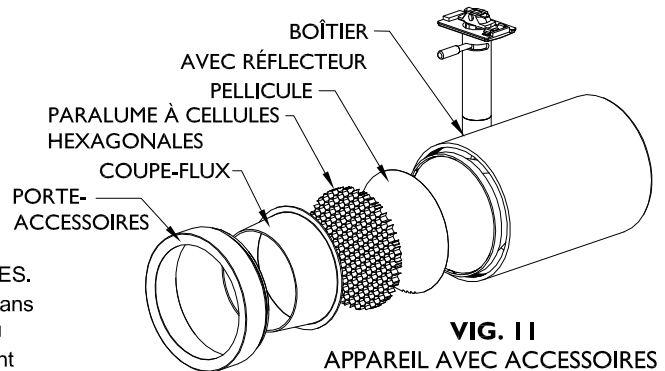


FIG. 11
APPAREIL AVEC ACCESSOIRES
(PORTE-ACCESSOIRES)

COMPATIBILITÉ AVEC LES ACCESSOIRES

MAXIMUM D'ACCESSOIRES AVEC LE BOÎTIER D'OUVERTURE : (1) COUPE-FLUX + (1) PELLICULE

MAXIMUM D'ACCESSOIRES AVEC LE PORTE-ACCESSOIRES : (1) COUPE-FLUX + (1) PELLICULE + (1) PARALUME À CELLULES HEXAGONALES



Porte-accessoires : Série LC10AH, Pour usage avec les appareils série LC06/LC10. Série LC20AH, Pour usage avec les appareils série LC20. **VENDU SÉPARÉMENT**



Pellicule : Série LC10 pellicule, pour usage avec les appareils série LC06/LC10. Série LC20 pellicule, pour usage avec les appareils série LC20. Placer le côté texturé de la pellicule vers la lumière. Les gels ou filtres de couleur ne sont pas permis. **VENDUE SÉPARÉMENT**



Paralume à cellules hexagonales : 7472, pour usage avec les appareils série LC06/LC10. LC20HC, pour usage avec les appareils série LC20. Exige le PORTE-ACCESSOIRES. **VENDU SÉPARÉMENT**



Coupe-flux : Série LC10SN, pour usage avec les appareils série LC06/LC10. Série LC20SN, pour usage avec les appareils série LC20. **VENDU SÉPARÉMENT**