

LIGHTOLIER

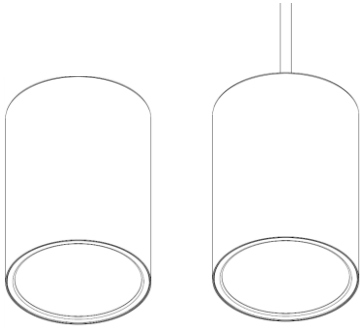
by  Signify

Cylinder

IS-C4/C6 Remote Driver

Gen 3 Cylinder with Remote Driver

Calculite



Read and understand these instructions before installing luminaire (fixture).

This luminaire is intended for installation in accordance with the National Electrical Code and local regulations. To assure full compliance with local codes and regulations, check with your local electrical inspector before installation. To prevent electrical shock, turn off electricity at fuse box before proceeding. Allow fixture to cool before handling.

Retain these instructions for maintenance reference

Installation for

- | | |
|--------------|--------------|
| • C4S Series | • C6S Series |
| • C4P Series | • C6P Series |

Caution (RISK OF FIRE)

Use only with LED light engines and reflector trims provided by Lightolier. Use of other manufactures products may void the Underwriters Laboratories listing and could constitute a fire hazard.

Instructions for Stem Kit CASKXX (Remote Driver and SNS441IA Sensor Version)

Step 1

Cut sealing aperture diameter 4 3/4" then refer to UniFrame frame in kit installation instruction sheet IS-4_N. Plenum depth for installation must be 19" for Remote Driver Version and 22" for Sensor Version.

Step 2

Using plate fixture (Figure A), feed driver from light engine through the aperture hole in the ceiling. (Image is illustrative, driver can change between models).

Note: Frame must be fixed to ceiling before installing driver.

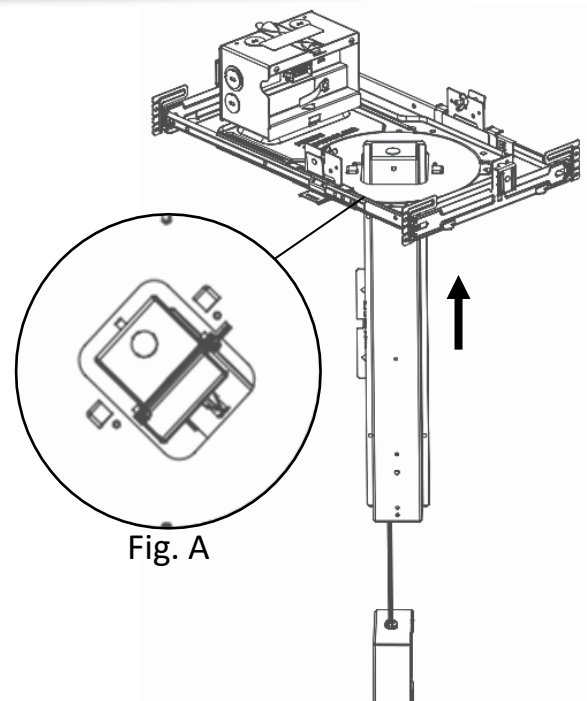


Fig. A

IS-C4/C6

Calculite LED Gen 3 Cylinder with Remote Driver

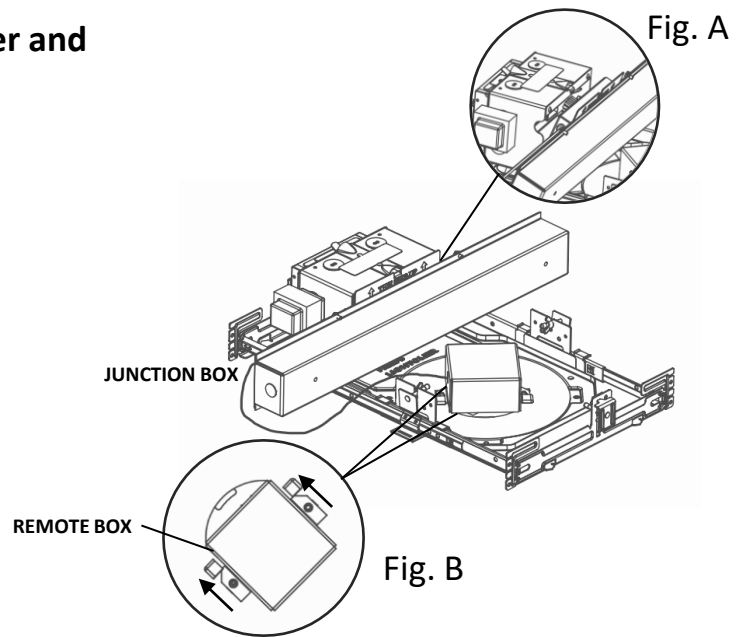
Instructions for Stem Kit CcASKXX (Remote Driver and SNS441IA Sensor Version) Continued

Step 3

Snap driver into the j-box door (Figure A). Repeat with remote box and snap into remote plate fixture for alignment (Fig B). (Image is illustrative, driver can change between models).

Step 4

After installing remote box into plate, prepare box easy connectors for luminaire wire connection.



Instructions for Stem Kit (CASKXX)

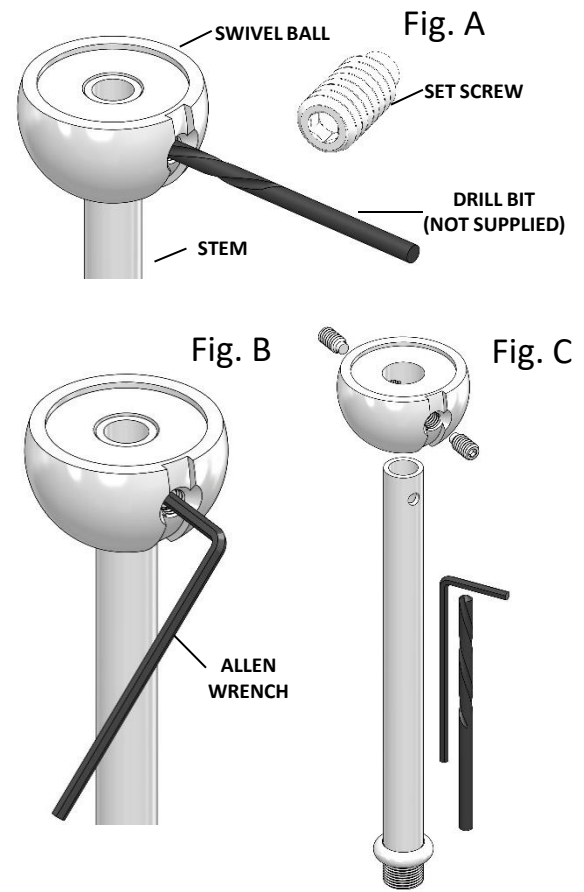
Step 1

Stem Adjustment (optional): Cut Stem to desired length and deburr inside edge. Insert Swivel Ball casting onto the Stem with the edge of the cut even with the back of the cast ball (Fig. A). Install one Set Screw so that it "bites" onto the Stem using supplied Allen Wrench (Fig. B).

Drill a 1/8" hole (drill bit not provided) in the Stem through the tapped hole, opposite the Set Screw installed (Fig. A). **Always use eye protection.**

Loosen the Set Screw in the casting and rotate Swivel Ball 180° placing the Set Screw into the newly drilled hole for alignment. Drill a second 1/8" hole in the Stem through the opposite tapped hole. Deburr any sharp edges on the inside of the Stem due to drilling operation (Fig. A).

Insert and tighten second Set Screw into tapped hole with supplied Allen Wrench (Fig. B). Pins from both Set Screws should engage the Stem through the drilled holes (Fig. C).



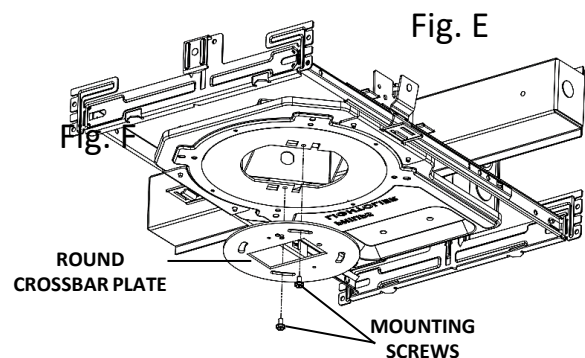
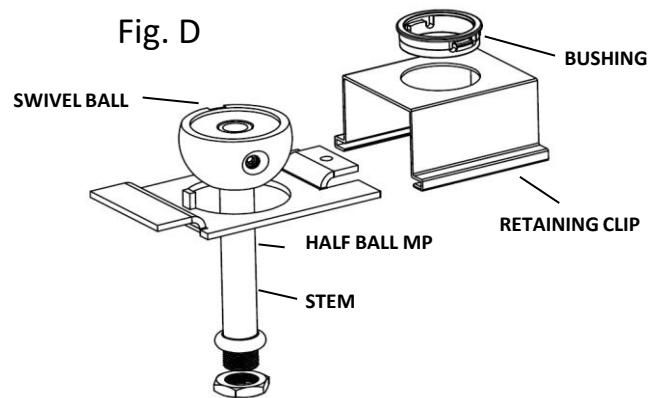
IS-C4/C6

Calculite LED Gen 3 Cylinder with Remote Driver

Step 2

Preparation: Install 5 wires through Stem with Swivel Ball installed. Insert Stem through Half Ball Mounting Plate. Insert Bushing into Retaining Clip. Slide Retaining Clip onto Half Ball Mounting Plate, threading wires through Bushing (Fig. D).

Install Round Crossbar Plate to J-Box using 2 Mounting Screws (not provided) (Fig. E).



Instructions for Stem Kit (CASKXX) Continued

Step 3

Wire In – Canopy: Wire to supply leads. Wire neutral supply lead to white wire, hot supply lead to black wire, and bare copper and/or green wire must be connected to supply ground. Use wire nuts supplied. For 0-10V dimming, or digital dimming: wire purple & gray leads to appropriate control wires. Place electrical connections in J-Box.

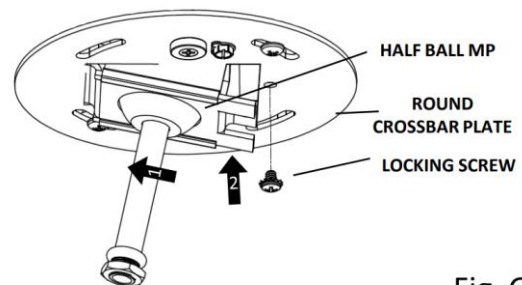


Fig. G

Step 4

Install Canopy: Take assembly from Step 2 and insert the Half Ball Mounting Plate through the Round Crossbar Plate at an angle. Push the remaining side up and slide into place. Use Locking Screw to secure in place (Fig. F).

Slide Canopy Cover over the stem from the bottom up to the ceiling until secure (Fig. G).

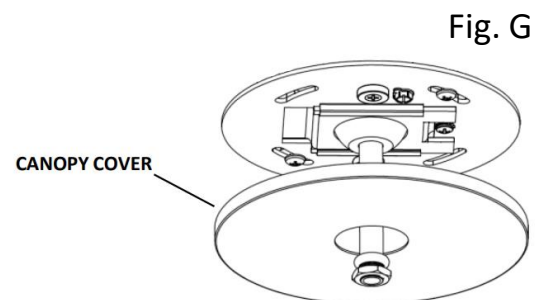


Fig. G

IS-C4/C6

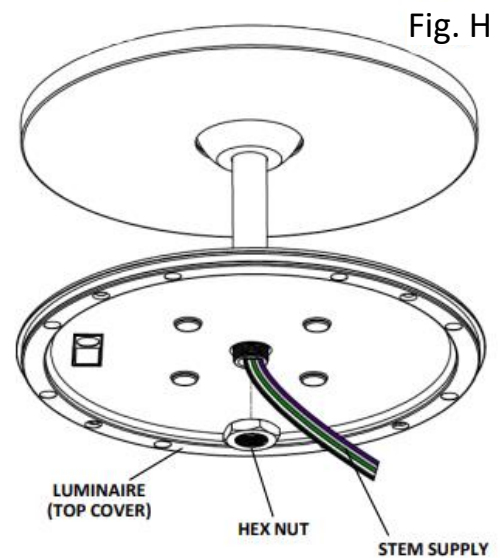
Calculite LED Gen 3 Cylinder with Remote Driver

Step 5

Install: Mount Stem on top of Luminaire (Example: Top Cover) using the supplied Hex Nut to secure (Fig. H).

Step 6

Wire In: Wire Stem supply leads to luminaire. Use wire nuts or connectors from remote box assembly. Align Cylinder top cover bolt pattern and use the supplied cover Screws to secure fixture. (See Luminaire Instructions).



Instructions for Pendant Mount (C4P & C6P Series)

Step 1

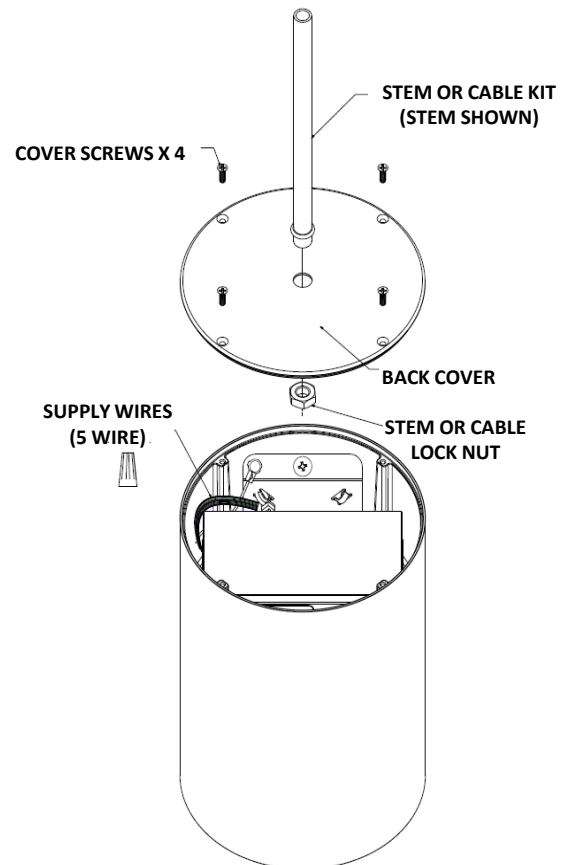
Preparation: Install Frame in kit Remote Driver flush with ceiling. Install stem or cable kit according to provided kit instructions. Install Back Cover to the end of stem / cable kit and secure using provided Lock Nut.

Step 2

Wire In: Wire to LED supply leads (image is illustrative, the cylinder can change between models).

Step 3

Install: Place all electrical connections in Cylinder. Align cylinder Back Cover bolt pattern and use the supplied Cover Screws to secure fixture.



IS-C4/C6

Calculite LED Gen 3 Cylinder with Remote Driver

Instructions for Surface Mount C4S & C6S Series (Remote Driver and SNS441IA Sensor Version)

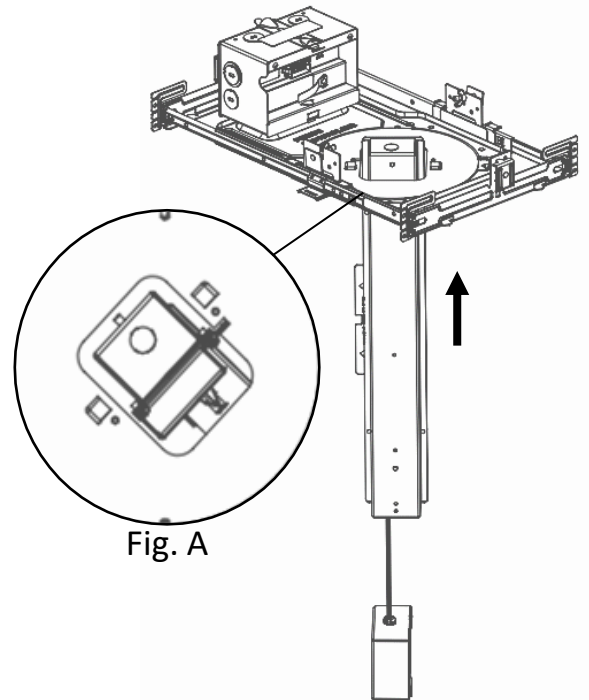
Step 1

Cut sealing aperture diameter 4" then refer to UniFrame frame in kit installation instruction sheet IS-4_N. Plenum depth for installation must be 19" for Remote Driver Version and 22" for Sensor Version.

Step 2

Using plate fixture(Figure A), feed driver from light engine through the aperture hole in the ceiling. (Image is illustrative, driver can change between models).

Note: Frame must be fixed to ceiling before installing driver.



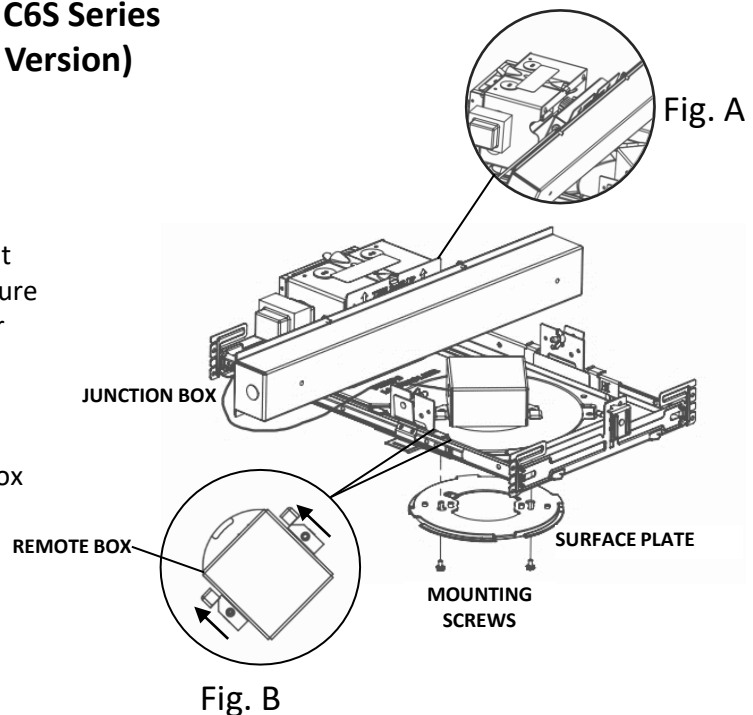
Instructions for Surface Mount C4S & C6S Series (Remote Driver and SNS441IA Sensor Version) Continued

Step 3

Snap driver into the j-box door (Figure A). Repeat with remote box and snap into remote plate fixture for alignment (Fig B). (Image is illustrative, driver can change between models).

Step 4

After installing remote box into plate, prepare box easy connectors for luminaire wire connection.



Step 5

Wire In: Use supplied strain relief cable and screw attachment to support fixture during wiring installation (Fig. A & C). Wire supply leads. Wire neutral supply lead to white wire, hot supply lead to black wire, and bare copper and/or green wire must be connected to supply ground. Use wire nuts (local hardware item). Place all electrical connections in the j-box. For 0-10V dimming, or digital dimming: wire purple & gray leads to appropriate control wires. (Fig. C)

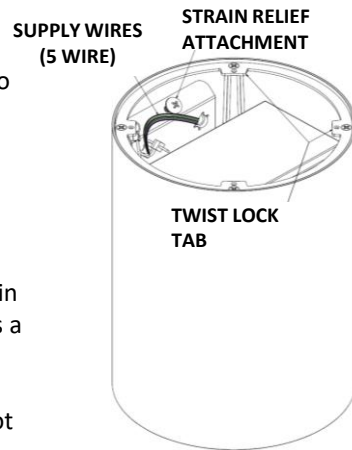


Fig. C

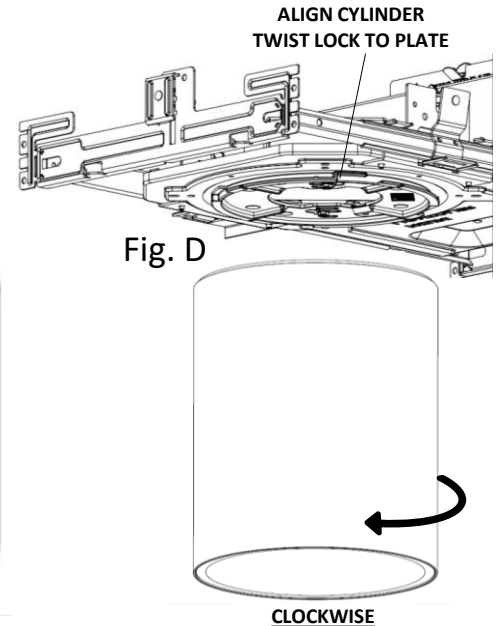


Fig. D

Step 6

Install: Place supply wire connections in junction box. Align cylinder locking tabs to mounting plate and twist in a clockwise direction. Turn cylinder until fixture passes a resistance point to click into place. (Fig. D)

For **Wet Location** installations, use silicone caulking (not supplied) between top of fixture and ceiling surface.

For Class A Products:

NOTE: This equipment has been tested and found to comply with the limits for a Class A digital device, pursuant to part 15 of the FCC Rules. These limits are designed to provide reasonable protection against harmful interference when the equipment is operated in a commercial environment. This equipment generates, uses, and can radiate radio frequency energy and, if not installed and used in accordance with the instruction manual, may cause energy and, if not installed and used in accordance with the instruction manual, may cause harmful interference to radio communications. Operation of this equipment in a residential area is likely to cause harmful interference in which case the user will be required to correct the interference at his own expense.

For Class B Products:

NOTE: This equipment has been tested and found to comply with the limits for a Class B digital device, pursuant to part 15 of the FCC Rules. These limits are designed to provide reasonable protection against harmful interference in a residential installation. This equipment generates, uses and can radiate radio frequency energy and, if not installed and used in accordance with the instructions, may cause harmful interference to radio communications. However, there is no guarantee that interference will not occur in a particular installation. If this equipment does cause harmful interference to radio or television reception, which can be determined by turning the equipment off and on, the user is encouraged to try to correct the interference by one or more of the following measures:

- Reorient or relocate the receiving antenna.
- Increase the separation between the equipment and receiver.
- Connect the equipment into an outlet on a circuit different from that to which the receiver is connected.
- Consult the dealer or an experienced radio/TV technician for help.

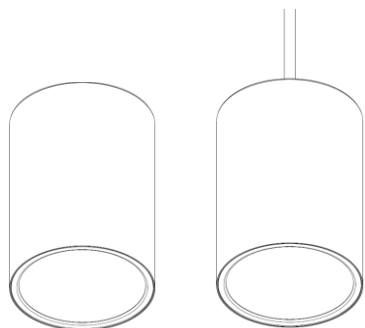
LIGHTOLIERPAR 

Cylindre

Pilote à distance IS-C4/C6

Cylindre gén. 3 avec pilote à distance

Calculite



Lire et comprendre les instructions suivantes avant d'installer le luminaire (appareil).

Ce luminaire est conçu pour une installation conforme aux exigences du Code national de l'électricité et aux règlements locaux. Pour assurer la conformité aux codes et règlements locaux, consultez l'inspecteur en électricité de votre région avant l'installation. Afin d'éviter un choc électrique, coupez l'alimentation au boîtier de fusibles avant de procéder. Laissez refroidir l'appareil avant de le manipuler.

Conservez ces directives aux fins de référence lors de l'entretien

L'installation de

- Série C4S
- Série C4P
- Série C6S
- Série C6P

Attention (RISQUE D'INCENDIE)

Utilisez uniquement un réflecteur et des générateurs de lumière LED. Garnitures fournies par Lightolier
L'utilisation d'autres garnitures fournies par d'autres fabricants peut entraîner l'annulation de l'inscription au Underwriters Laboratories et pourrait constituer un risque d'incendie.

Directives pour la trousse de tige CASKXX (version pilote à distance et capteur SNS441IA)

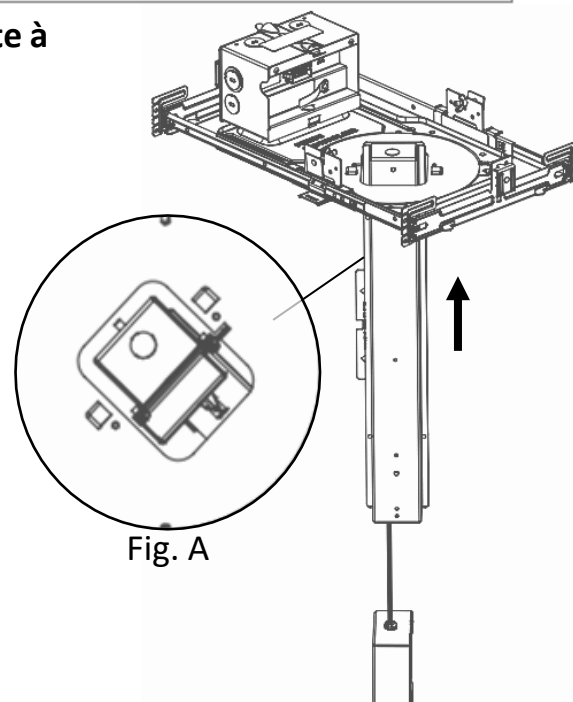
Étape 1

Coupez une ouverture de 4 3/4" po de diamètre dans le plafond, puis consultez les directives d'installation de la fiche technique du cadre Uniframe IS-4_N. La profondeur du plénum pour l'installation doit être de 19 po pour la version avec pilote à distance et de 22 po pour la version avec capteur.

Étape 2

À l'aide de la plaque du luminaire (Figure A), acheminer le pilote du générateur de lumière dans l'ouverture du plafond. (Le dessin ne sert que d'illustration, le pilote peut être d'un modèle différent).

Remarque : le cadre doit être fixé au plafond avant d'installer le pilote.



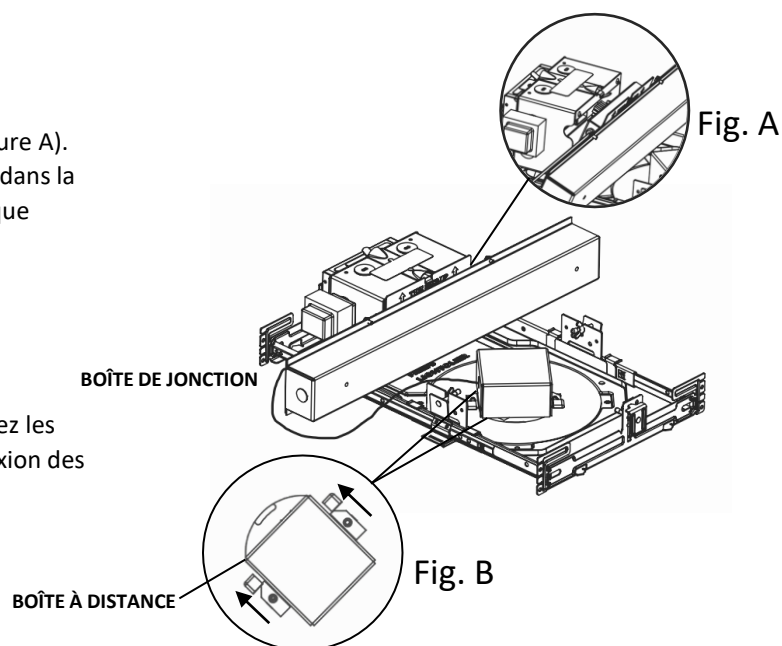
Directives pour la trousse de tige CcASKXX (version pilote à distance et capteur SNS441IA) suite

Étape 3

Enclenchez le pilote dans la porte de la boîte de jonction (Figure A). Répétez l'opération avec la boîte à distance et enclenchez-la dans la plaque du luminaire pour l'aligner (Fig B). (Le dessin ne sert que d'illustration, le pilote peut être d'un modèle différent).

Étape 4

Après avoir installé la boîte à distance dans la plaque, préparez les connecteurs à branchement rapide de la boîte pour la connexion des fils du luminaire.



Directives pour la trousse de tige (CASKXX)

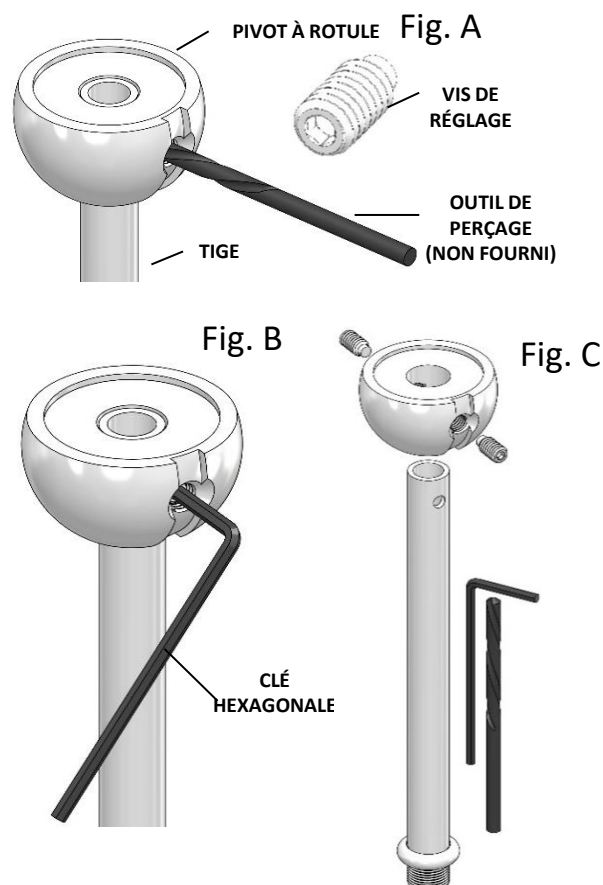
Étape 1

Réglage de la tige (optionnel) : coupez la tige à la longueur souhaitée et ébavurez l'extrémité intérieure. Insérez le pivot à rotules dans la tige avec l'extrémité de l'entaille au même niveau que la boule moulée (Fig. A). Installez une vis de réglage afin qu'elle s'accroche à la tige en utilisant la clé hexagonale fournie (Fig. B).

Percez un trou de 0,3 cm (mèche de perçage non incluse) dans la tige par le trou taraudé, face à la vis de réglage installée (Fig. A). **Utilisez toujours des lunettes de protection.**

Desserrez la vis de réglage dans le pivot et tournez le pivot à rotule à 180° en plaçant la vis de réglage dans le trou récemment percé pour l'aligner. Percez un second trou de 0,3 cm dans la tige par le trou taraudé en face. Ébavurez toute extrémité pointue à l'intérieur de la tige due à l'opération de perçage (Fig. A).

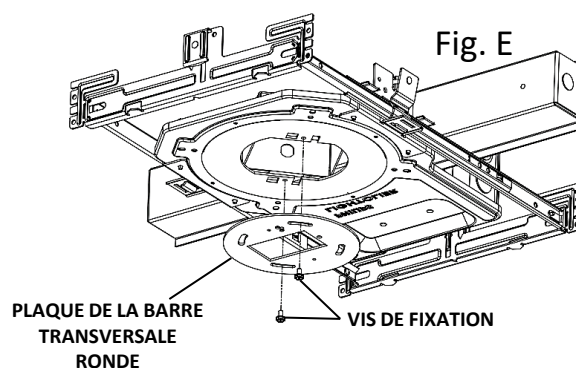
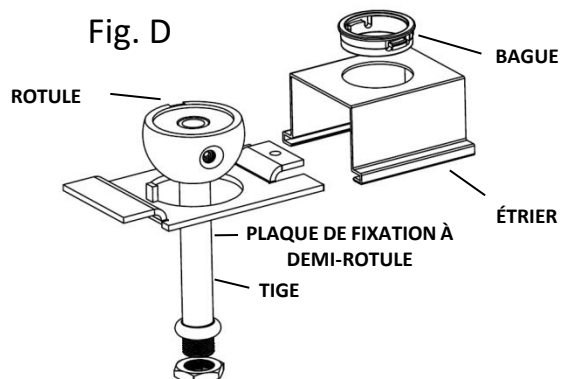
Insérez une seconde vis de réglage et serrez-la dans le trou à l'aide de la clé hexagonale fournie (Fig. B). Les broches des deux vis de réglage doivent s'engager dans la tige par les trous percés (Fig. C).



Étape 2

Préparation : installez 5 câbles dans la tige avec le pivot à rotule installé. Insérez la tige dans la plaque de montage à demi-rotule. Insérez la bague dans l'étrier. Glissez l'étrier sur la plaque de fixation à demi-rotule en insérant les fils dans la bague (Fig. D).

Installez la plaque de la barre transversale ronde à la boîte de jonction en utilisant 2 vis de fixation (non fournies) (Fig. E).



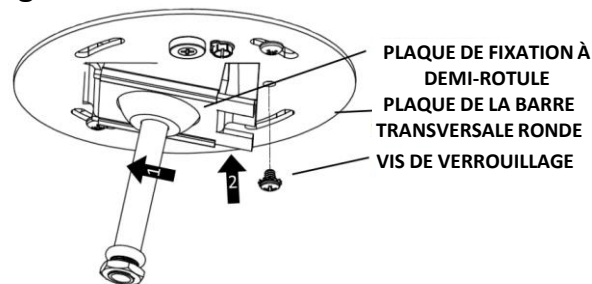
Directives pour la trousse de tige (CASKXX) suite

Étape 3

Connexion du fil – plafonnier : fil vers les câbles d'alimentation.

Raccorder le fil d'alimentation neutre avec le fil blanc, le fil d'alimentation avec le fil noir et le fil dénudé cuivre et/ou le fil vert avec le fil de mise à la terre. Utilisez les capuchons de connexion fournis. Pour la gradation 0-10 V ou la gradation numérique : connecter le fil violet et les fils gris avec les fils de contrôle appropriés. Placez toutes les connexions électriques dans la boîte de jonction.

Fig. F



Étape 4

Installer le plafonnier : prenez l'assemblage de l'étape 2 et insérez la plaque de fixation à demi-rotule dans la plaque de la barre transversale ronde en angle. Poussez la partie restante vers le haut et faites glisser en place. Utilisez une vis de verrouillage pour rattacher en place (Fig. F).

Glissez le couvercle du plafonnier sur la tige du bas vers le haut en direction du plafond jusqu'à ce qu'il soit rattaché (Fig. G).

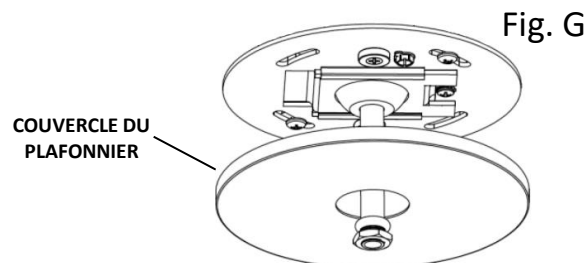
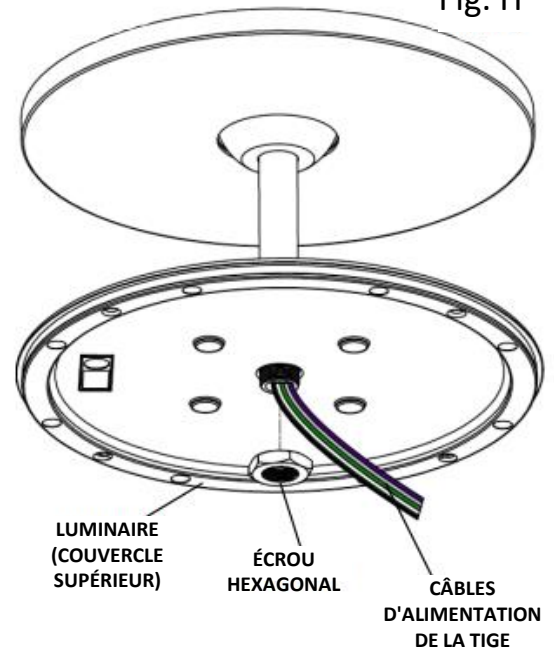


Fig. H

Étape 5

Installation : installez la tige sur le dessus du luminaire (exemple : couvercle supérieur) en utilisant l'écrou hexagonal inclus pour rattacher (Fig. H).



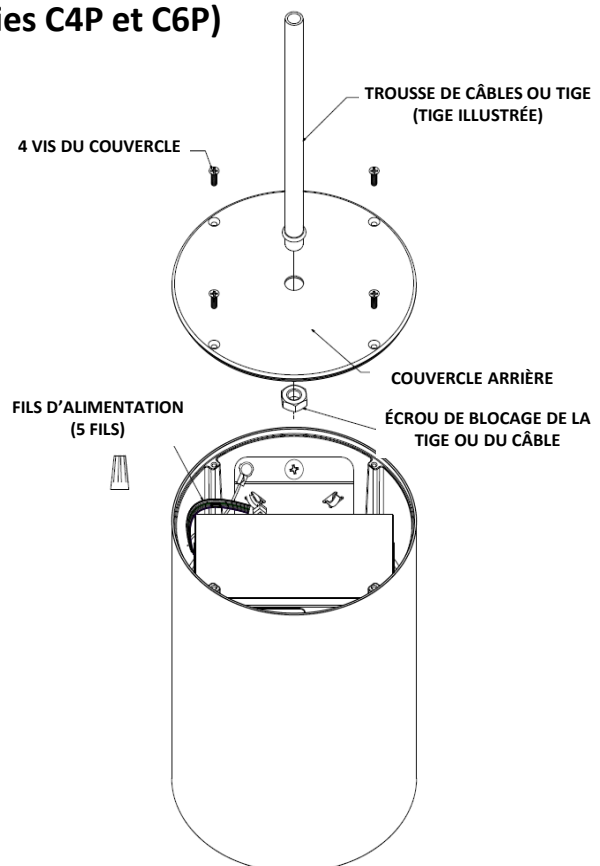
Étape 6

Connexion du fil : raccordez les fils d'alimentation de la tige au luminaire. Utilisez des capuchons de fils ou les connecteurs dans l'assemblage de la boîte à distance. Alignez le boulon du couvercle supérieur du cylindre et utiliser les vis du couvercle fournis pour rattacher le luminaire (voir les directives du luminaire).

Directives pour une installation suspendue (séries C4P et C6P)

Étape 1

Préparation : installer le cadre dans la trousse du pilote à distance de manière à ce qu'il affleure le plafond. Installez la tige ou la trousse de câbles en respectant les directives de la trousse. Installez le couvercle arrière sur l'extrémité de la trousse de câbles/tige, puis fixez à l'aide des écrous de blocage fournis.



Étape 2

Connexion du fil : raccorder le fil et les fils d'alimentation DEL (le dessin ne sert que d'illustration, le cylindre peut être d'un modèle différent).

Étape 3

Installez : placez toutes les connexions électriques dans le cylindre. Alignez les boulons du couvercle arrière, puis utilisez les vis de couvercle fournies pour rattacher l'appareil.

Directives pour le montage en Surface (version pilote à distance et capteur SNS441IA)

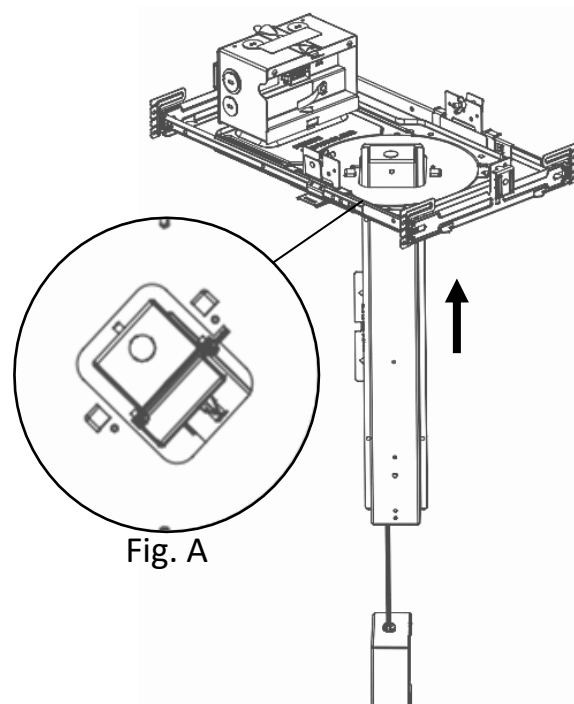
Étape 1

Coupez une ouverture de 4 po de diamètre dans le plafond, puis consultez les directives d'installation de la fiche technique du cadre Uniframe IS-4_N. La profondeur du plénum pour l'installation doit être de 19 po pour la version avec pilote à distance et de 22 po pour la version avec capteur.

Étape 2

À l'aide de la plaque du luminaire (Figure A), acheminer le pilote du générateur de lumière dans l'ouverture du plafond. (Le dessin ne sert que d'illustration, le pilote peut être d'un modèle différent).

Remarque : le cadre doit être fixé au plafond avant d'installer le pilote.



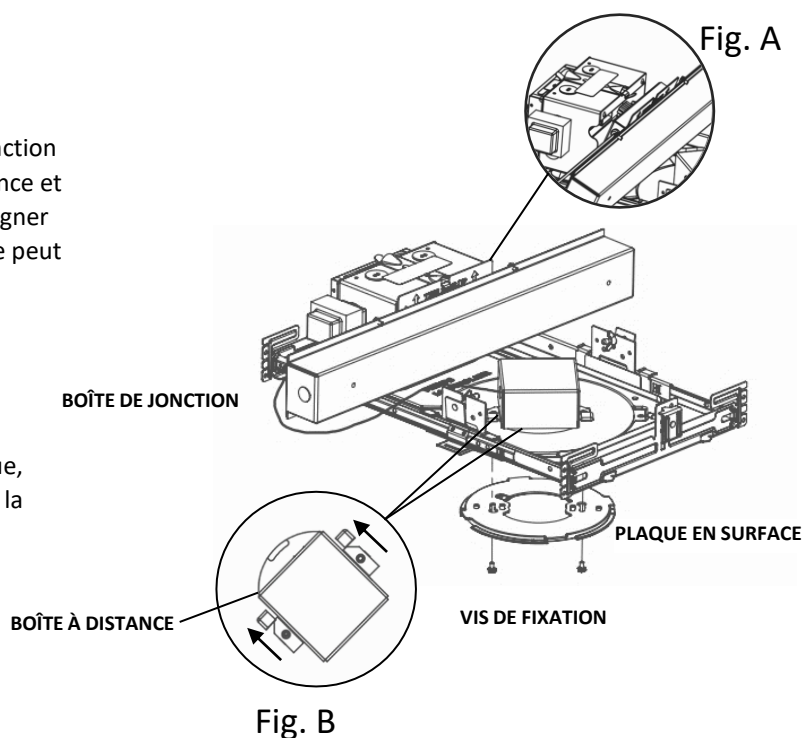
Directives pour le montage en Surface C4S et C6S (version pilote à distance et capteur SNS441IA) suite

Étape 3

Enclenchez le pilote dans la porte de la boîte de jonction (Figure A). Répétez l'opération avec la boîte à distance et enclenchez-la dans la plaque du luminaire pour l'aligner (Fig B). (Le dessin ne sert que d'illustration, le pilote peut être d'un modèle différent).

Étape 4

Après avoir installé la boîte à distance dans la plaque, préparez les connecteurs à branchement rapide de la boîte pour la connexion des fils du luminaire.



Directives pour le montage en Surface (version pilote à distance et capteur SNS441A) suite

Étape 5

Connexion du fil : Utilisez le câble de réduction de tension fourni et la vis de fixation pour soutenir l'appareil pendant l'installation du câblage (Fig. A et C). Raccorder le fil d'alimentation neutre et le fil blanc, le fil d'alimentation avec le fil noir et le fil dénudé cuivre et/ou le fil vert avec le fil de mise à la terre. Utilisez les capuchons de connexion (retrouvés chez votre quincaillier). Placez toutes les connexions électriques dans la boîte de jonction. Pour la gradation 0-10 V ou la gradation numérique : connecter le fil violet et les fils gris avec les fils de contrôle appropriés. (Fig. C)

Étape 6

Installez : placez les connexions des fils d'alimentation dans la boîte de jonction. Alignez les languettes de verrouillage avec la plaque de montage et tournez dans le sens horaire. Tournez le cylindre jusqu'à ce que l'appareil atteigne un point de résistance et s'enclenche en place. (Fig. D)

Pour les installations dans les **endroits mouillés**, utilisez un produit de calfeutrage à base de silicone (non fourni) entre la partie supérieure de l'appareil et la surface du plafond.

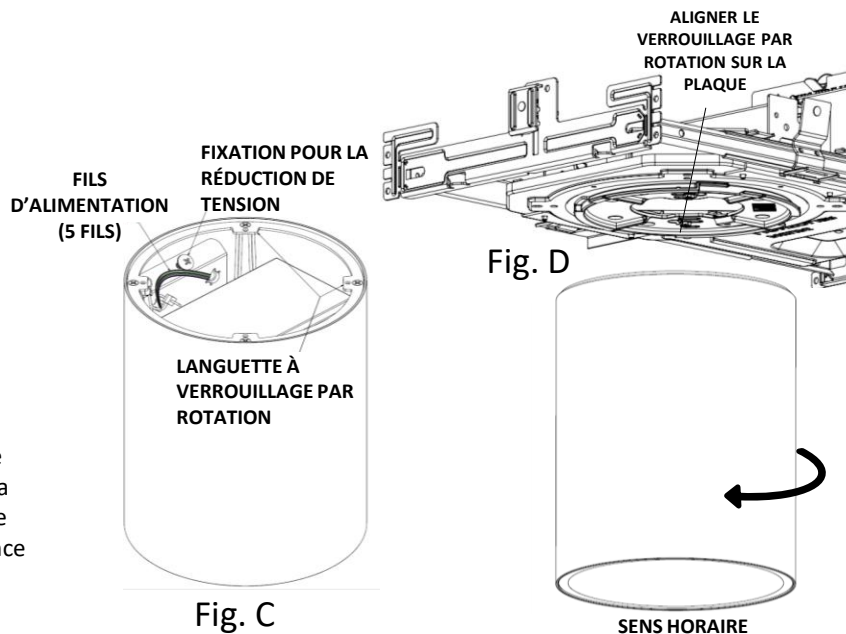


Fig. C

SENS HORAIRE

Pour les produits de catégorie A:

REMARQUE : cet équipement a été testé et jugé conforme aux limites s'appliquant aux appareils numériques de catégorie A, en vertu de la partie 15 des règlements de la FCC. Ces limites ont été définies pour fournir une protection raisonnable contre les interférences nuisibles quand l'équipement est utilisé dans un environnement commercial. Cet équipement génère, utilise et peut émettre de l'énergie de radiofréquence et, s'il n'est pas installé ni utilisé correctement, peut causer des interférences gênantes pour les communications radio. L'utilisation de cet équipement dans une zone résidentielle peut causer des interférences nuisibles auquel cas l'utilisateur devra essayer de corriger ces interférences à ses frais.

Pour les produits de la catégorie B:

REMARQUE : cet équipement a été testé et jugé conforme aux limites s'appliquant aux appareils numériques de catégorie B, en vertu de la partie 15 des règlements de la FCC. Ces limites ont été définies pour fournir une protection raisonnable contre les interférences nuisibles dans le cadre d'une installation résidentielle. Cet équipement génère, utilise et peut émettre de l'énergie radiofréquence et, s'il n'est pas installé ni utilisé correctement, peut causer des interférences gênantes pour les communications radio. Toutefois, il n'y a aucune garantie que des interférences ne surviendront pas dans une installation particulière. Si cet équipement cause des interférences nuisibles à la réception de la radio ou de la TV, ce qui peut être déterminé en mettant l'équipement hors tension puis sous tension, l'utilisateur devra essayer de corriger ces interférences en effectuant une ou plusieurs des opérations suivantes :

- Réorientez l'antenne de réception.
- Augmentez la distance entre l'équipement et le récepteur.
- Branchez l'équipement sur une prise d'un circuit autre que celui auquel le récepteur est branché.
- Consultez le revendeur ou un technicien radio-télé compétent.