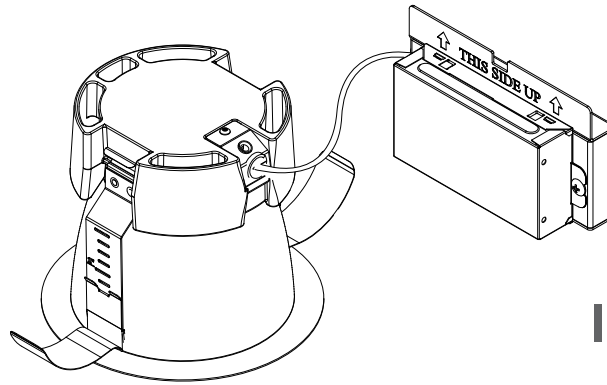


PHILIPS LIGHTOLIER

Downlighting

Calculite LED gen 3
light engines & trims



IS-C4L-C6L

Read and understand these instructions before installing luminaire (fixture).

This luminaire is intended for installation in accordance with the National Electrical Code and local regulations. To assure full compliance with local codes and regulations, check with your local electrical inspector before installation. To prevent electrical shock, turn off electricity at fuse box before proceeding. Allow fixture to cool before handling.

Retain these instructions for maintenance reference

Installation for

Calculite Trims:

- C4R & C4S series
- C6R & C6S series
- C7R series

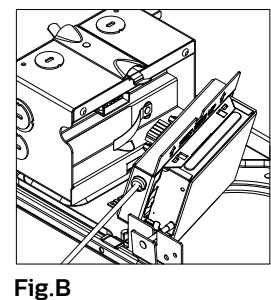
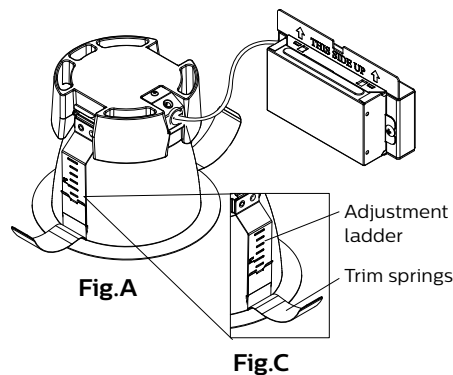
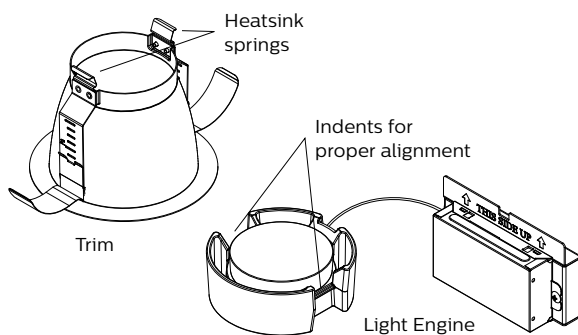
Calculite Light Engines:

- C4L series
- C6L series

Caution (RISK OF FIRE)

Use only with LED light engines and reflector trims provided by Philips Lightolier. Use of other manufacturers trims may void the Underwriters Laboratories listing and could constitute a fire hazard.

Instructions for all applications



Step 1

Remove the cardboard that is protecting the lens on the light engine.

Step 2

Snap light engine to trim by aligning the indents on engine heatsink to the heatsink springs on the trim (Fig.A). If the light engine is not properly aligned with the heatsink, damage will occur to the silicone lens.

Step 3

Feed driver from light engine through the aperture hole in the ceiling and snap into j-box door (Fig.B).

Step 4

Squeeze trim springs in order to push the trim into the ceiling (Fig.C). Adjustment ladders can be positioned every 1/4" to fit various ceiling heights. To adjust, gently disengage shim on trim spring, slide spring to appropriate ladder setting, and allow to click into place.

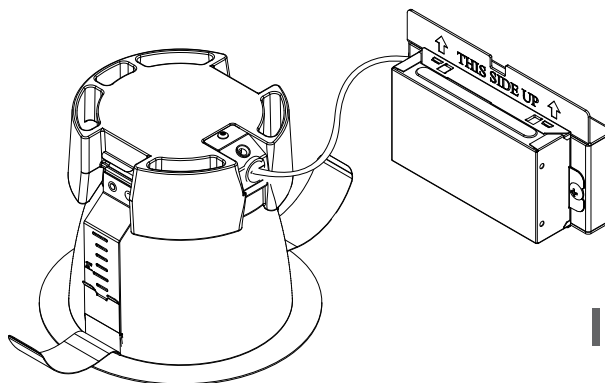
Note: Trim can be removed by grasping reflector flange and pulling straight down.

© 2016 Philips Lighting Holding B.V. All rights reserved. Philips reserves the right to make changes in specifications and/or to discontinue any product at any time without notice or obligation and will not be liable for any consequences resulting from the use of this publication. philips.com/luminaires

PHILIPS LIGHTOLIER

Éclairage direct

Calculite DEL gén. 3
engins lumineux
et garnitures



IS-C4L-C6L

Avant de débiter l'installation du luminaire, veuillez lire et bien comprendre ces directives.

Ce luminaire a été conçu pour une installation respectant les exigences du Code électrique national et des réglementations locales. Afin de garantir la conformité avec les codes et réglementations locaux, consulter un inspecteur électrique local avant d'effectuer l'installation. Afin de prévenir les chocs électriques, couper l'alimentation à la boîte de disjoncteurs avant de débiter. Laisser refroidir le luminaire avant de le manipuler.

Garder ces directives pour références futures

Installation pour

Garnitures Calculite:

- Série C4R et C4S
- Série C6R et C6S
- Série C7R

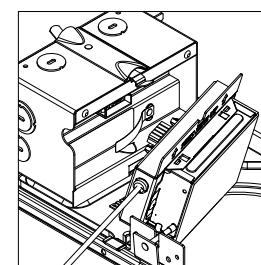
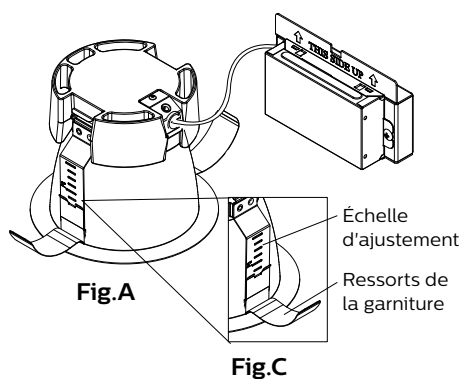
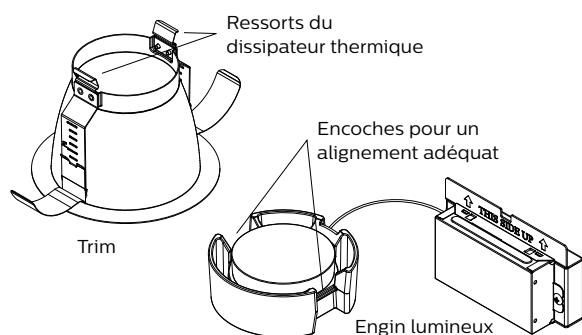
Engins lumineux Calculite:

- Série C4L
- Série C6L

Avertissement (RISQUES D'INCENDIE)

N'utiliser qu'avec des modules DEL et des garnitures de réflecteur de Philips Lightolier. L'utilisation de garnitures provenant d'autres fabricants peut annuler l'homologation UL et pourrait causer un incendie.

Directives pour toutes les applications



Étape 1

Retirer le carton qui protège la lentille de l'engin lumineux.

Étape 2

Enclencher l'engin lumineux sur la garniture en alignant les encoches du dissipateur thermique de la garniture (Fig. A). Si l'engin lumineux n'est pas aligné adéquatement avec le dissipateur thermique, cela pourrait endommager la lentille de silicone.

Étape 3

Alimenter le régulateur à partir de l'engin lumineux par le trou d'ouverture du plafond et enclencher dans la porte de la boîte de jonction (Fig. B).

Étape 4

Comprimer les ressorts de la garniture afin de pousser la garniture dans le plafond (Fig. C). Les échelles d'ajustement peuvent être positionnées à chaque 1/4 po afin de s'adapter à différentes hauteurs de plafonds. Pour ajuster, désengager délicatement la cale du ressort de la garniture, glisser le ressort au réglage de l'échelle adéquate et enclencher en place.

Note: La garniture peut être retirée en saisissant la bordure du réflecteur et en la tirant vers le bas.

© 2016 Philips Lighting Holding B.V. Tous droits réservés. Philips se réserve le droit de changer les spécifications et/ou de discontinuer tout produit et en tout temps sans préavis et ne pourra être tenu responsable pour toutes conséquences résultant de l'utilisation de cette publication. philips.com/luminaires