

LIGHTOLIER

by  Signify

442295520871

Calculite 2"

Installation Instruction

WARNING & IMPORTANT

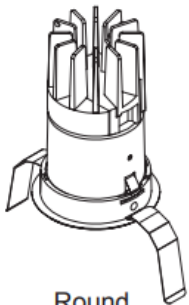
- This luminaire must be installed in accordance with National Electrical Code and local electrical and construction regulations.
- To assure full compliance with local codes and regulations, check with your local electrical inspector before installation.

To prevent electrical shock, turn off electricity at fuse box before installation.

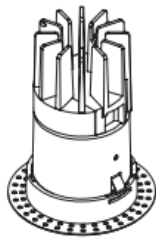
- Product with no frame or installed with non-IC 2RN/2SN frames is not rated for insulation contact and insulation must be kept 3 inches away from fixture sides and driver sides.
- Product is IC rated when installed with the 2RA/2SA frames only.
- Do not install if luminaire, parts or connectors are damaged.
- Product must be installed with provided or specified drivers and housing only. Use of other manufacturers' components will void.



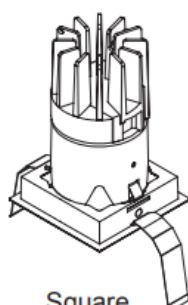
Light Engine Kit



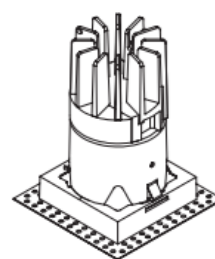
Round
flange



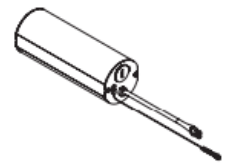
Round
flangeless



Square
flange



Square
flangeless

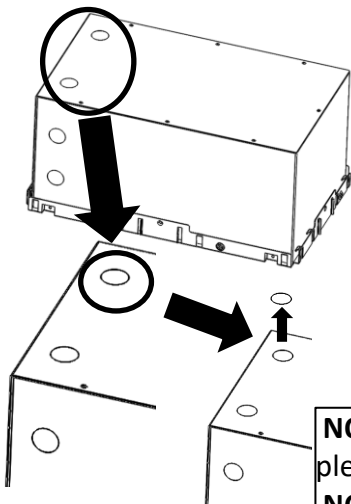


Remodel Driver Assembly

Power Supply

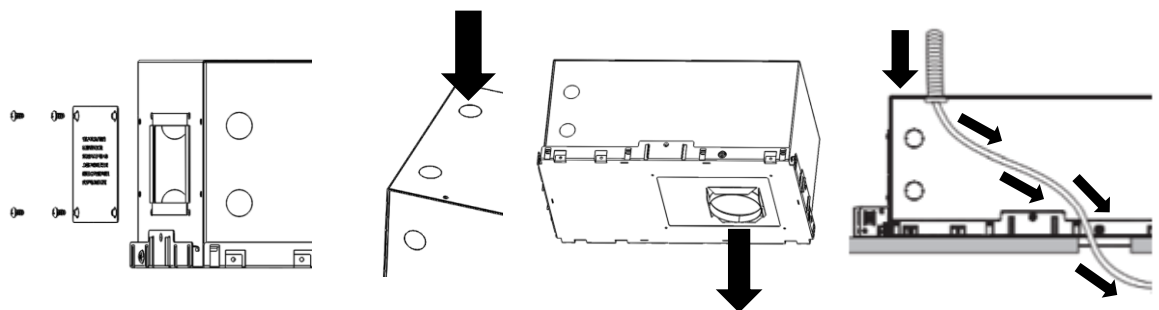
STEP 1

Remove knockout from frame with cover



STEP 2

Pass the wires through the hole. The cables must be long enough for the dimming and the main cables (6 inches recommended).



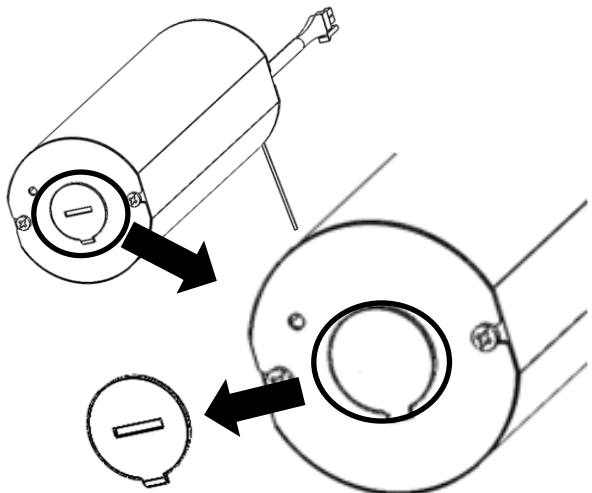
NOTE: For the frame with no cover go to step 3 If you want to access the cable management, please do it from the frame's rear door.

NOTE: For fully compliance apply silicon around to the perimeter of the bottom flanged aperture.

442295520871 Light Engine Installation Instruction

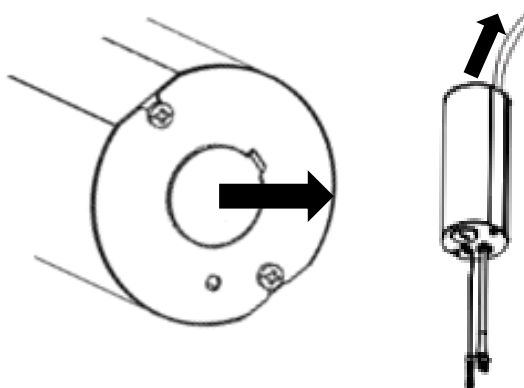
STEP 3

Remove knockout from driver assembly



STEP 4

Pass the wires thru the hole

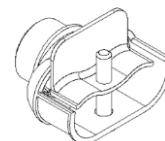


⚠ WARNING

Before continuing with the installation make sure the driver assembly cover is in place, it is necessary to have a physical ground and avoid any electric shock

NOTE:

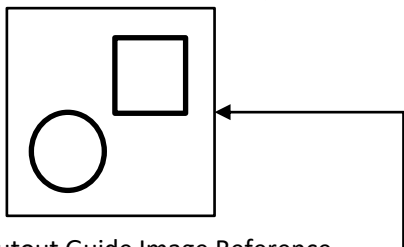
For metal conduit, a 2-1 connector can be used to allow for daisy-chaining multiple luminaires in series.



Flex-Conduit Connector

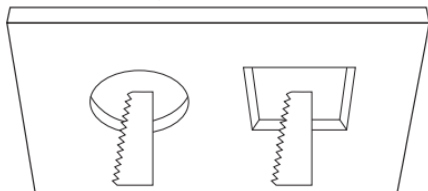
STEP 5

Use the hole cutout guide that comes in the box to make ceiling cutout



Hole Cutout Guide Image Reference

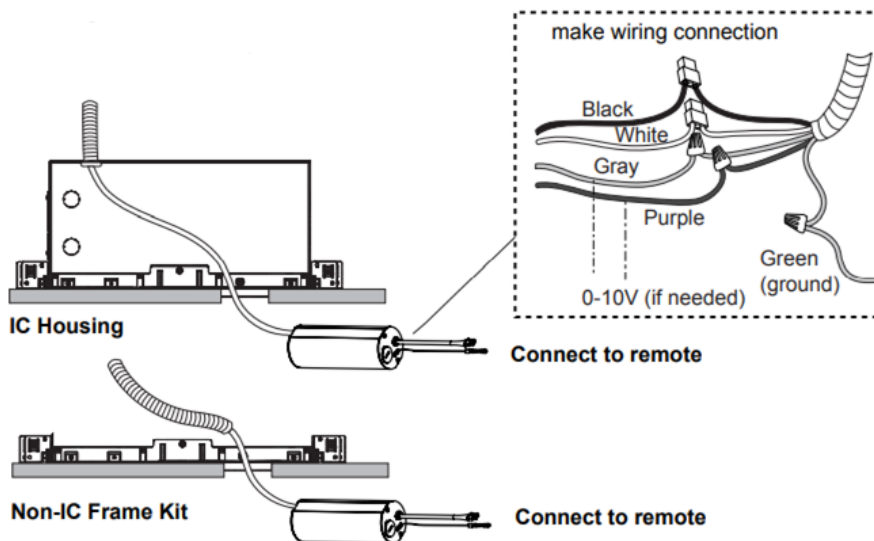
Make ceiling cutout



Round: min 3.0" (76mm), max 3.2" (81mm)
 Square: min 3.0"x3.0" (76x76mm), max 3.2"x3.2" (81x81mm)

STEP 6

Run wires to remote driver assy

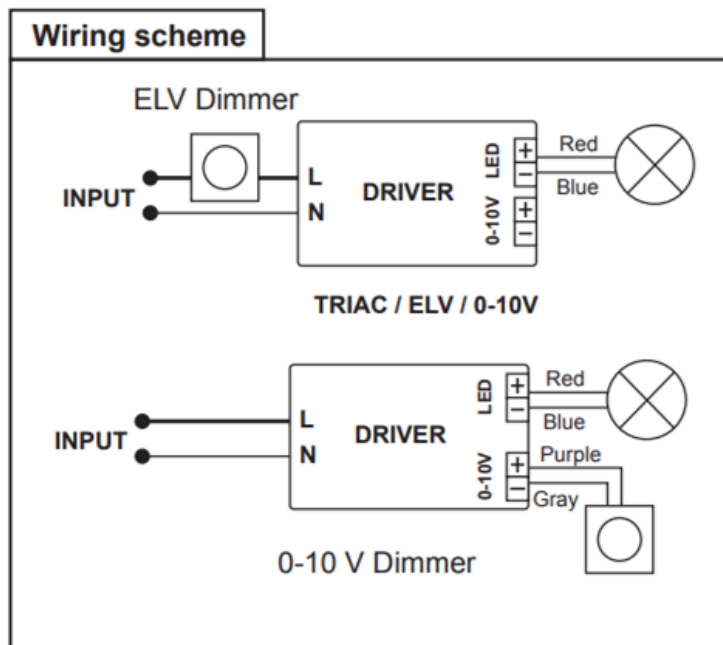
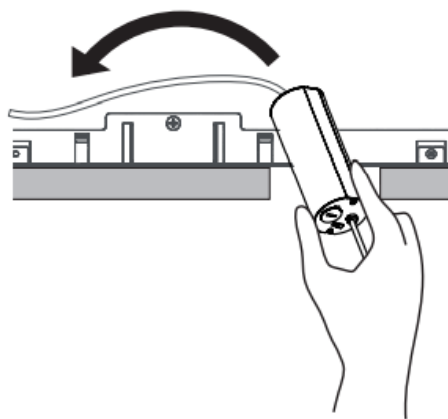


442295520871 Light Engine Installation Instruction

Power Supply

STEP 7

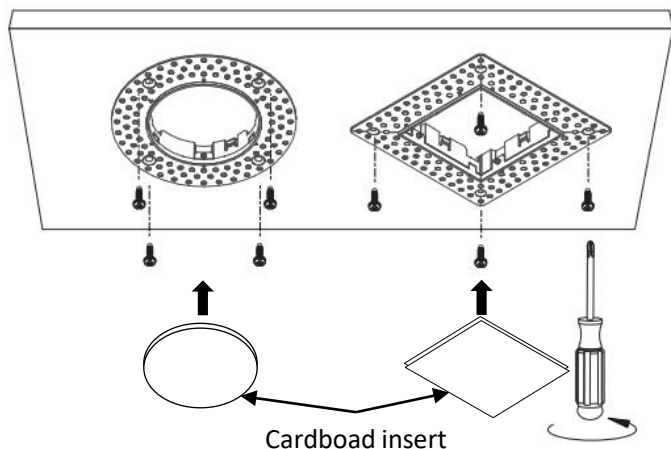
Install power supply assembly to the housing



Flangeless mud-ring & trim

STEP 1

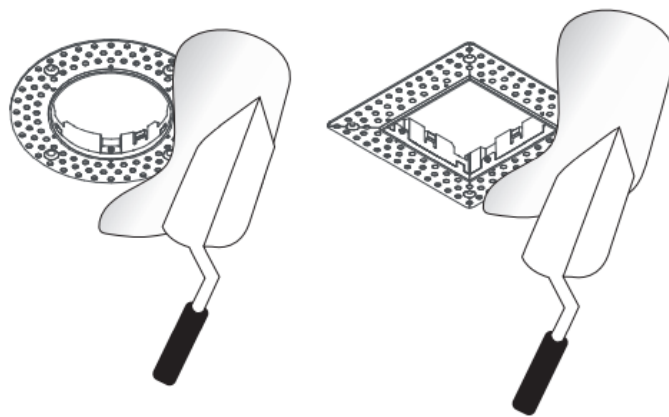
Secure mud ring onto the ceiling with four screws



STEP 2

Apply dry wall compound and sand the surface until the desired surface texture is achieved.

Wait for drying and it is advisable to patch.

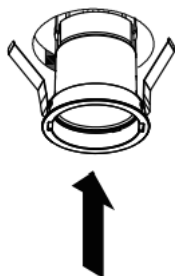


NOTE: For flangeless application it is recommended to use #4 flat head wood screw with minimum length of 12mm or 15/32in. **Important:** Contractor will supply screws.

NOTE: for flangeless application make sure to place the cardboard insert inside the mud ring cavity in order to protect any dry wall compound leaks to the interior faces of the mud ring.

442295520871 Light Engine Installation Instruction

Push the light engine thru the hole



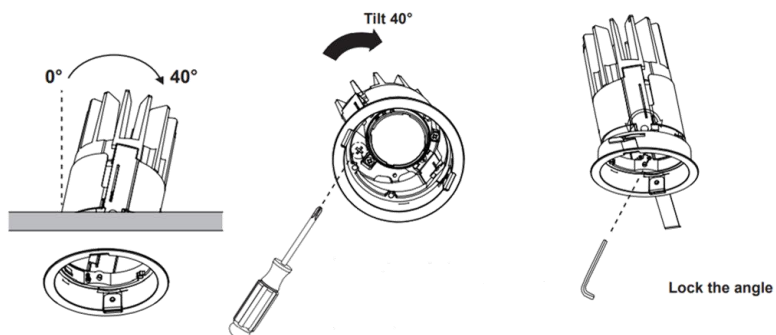
NOTE:

When a fixture is installed in a location that requires servicing from below the ceiling through the fixture aperture, the branch circuit connections need to be able to be brought out through the aperture. To accomplish this, an NM type cable in conjunction with snap-in/push-in connectors must be used and a 12" service loop must be left available outside of the fixture housing wiring compartment to allow additional branch circuit wiring to be pulled through the snap-in/push-in connector and extended out through the aperture below ceiling level.

Installation Instruction (Adjustable)

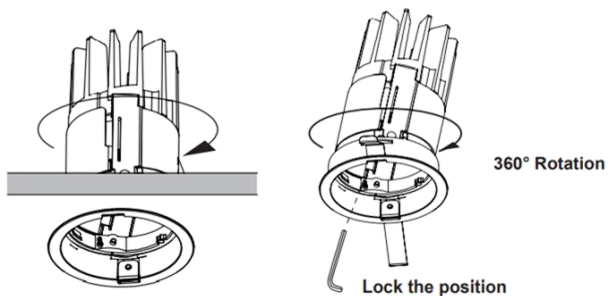
Vertical aiming

0° - 40°



Rotational aiming

0° - 360°

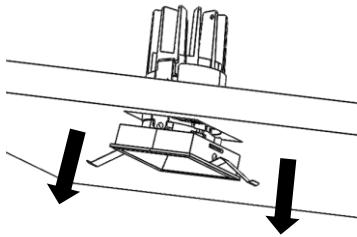


NOTE:

For the adjustable light engines – An allen wrench (1.5mm) it's provided by Signify

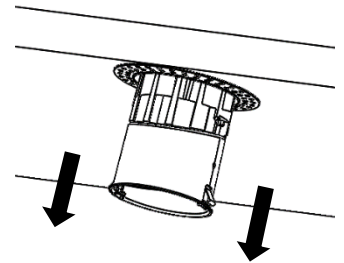
442295520871 Light Engine Installation Instruction

Luminaire Maintenance



For DL, LW and AA flanged configurations, pull down luminaire (i.e. reverse of installation).

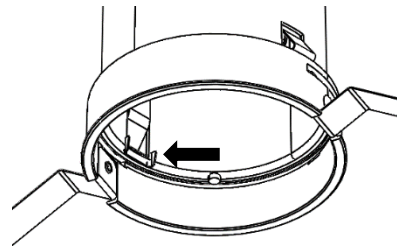
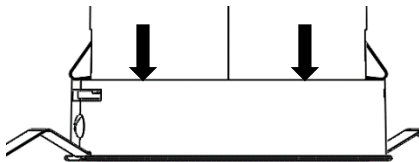
For DL and LW flangeless configurations, pull the two springs inward on the inside of the light engine and pull the light engine and driver pod through the mounting collar (you will leave the collar in the ceiling)



For AA flangeless configurations remove the c-shaped spring and pull the light engine and driver pod through the mounting collar (you will leave the collar in the ceiling)

NOTE

For DL and LW configurations make sure to pull the collar all the way down and then push the springs outward in order to have the mounting collar in place.

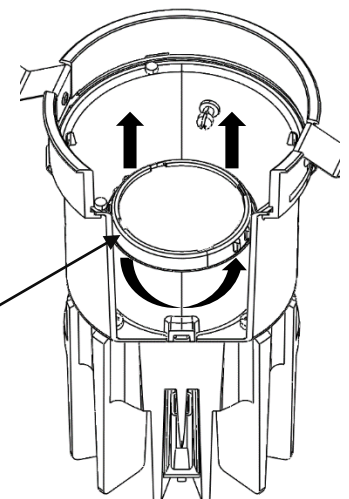


For access to LED or to field install accessory media, grip media holder as shown. In the same action, rotate counterclockwise while pulling outward in a rocking motion. Remove primary optic for access to media.

NOTE Media films to be oriented with shiny side downward.

NOTE Hex cell louver to be installed below media film.

Grip media holder



LIGHTOLIER

by  Signify

442295520871

Calculite de 2po

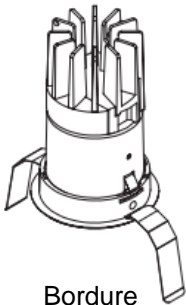
Manuel d'installation

⚠ ATTENTION

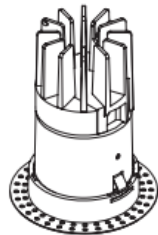
- Cette luminaire doit être installé conformément le Code National Electrique et des réglementations électriques locales et de construction.
- Pour assurer la conformité avec des codes locales et des réglementations, vérifier avec votre inspecteur électrique local avant d'installer.
- Pour prévenir des chocs électriques, coupez l'électricité au boîtier de fusibles avant d'installer.
- Le produit sans cadre ou installé avec des cadres non-IC 2RN/2SN n'est pas évalué pour contact isolant et l'isolation doit être gardé à 3po des côtes du luminaire et des drivers.
- Le produit est évalué en IC quand il est installé avec les cadres 2RA/2SA seulement.
- Ne pas installer si la luminaire, des pièces ou des connecteurs sont endommagé.
- Le produit ne doit pas être installé qu'avec des drivers et de boîtier fournis ou spécifiés. L'usage de composants d'autres fabricants annulera la garantie.



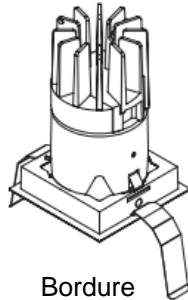
Kit de Moteur lumière



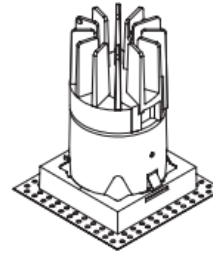
Bordure
rond



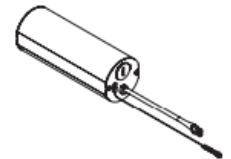
Rond
Sans bordure



Bordure
carré



Carré
sans bordure

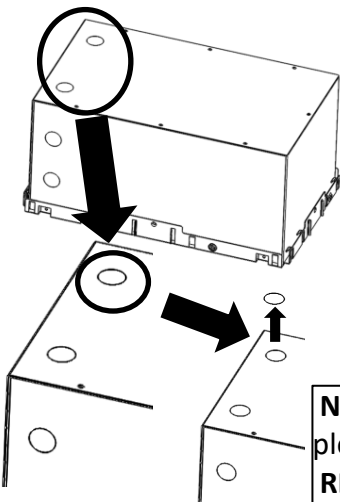


Driver

Alimentation électrique

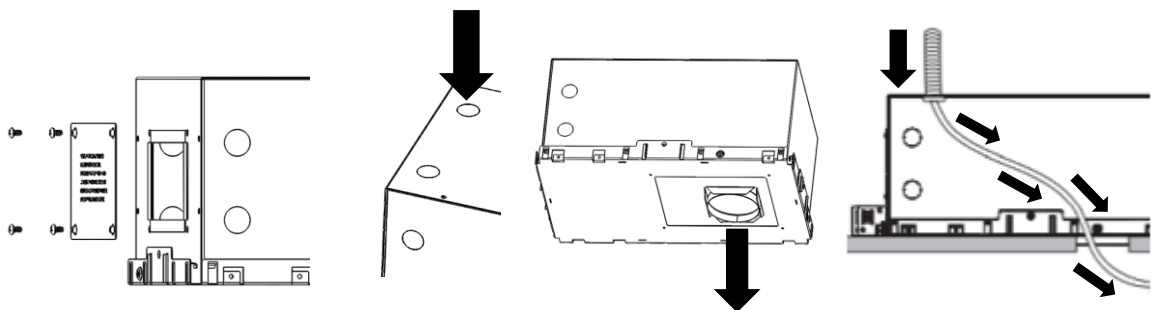
ÉTAPE 1

Enlever l'entrée défonçable du cadre avec couverture.



ÉTAPE 2

Faire passer les câbles dans le trou. Les câbles doivent être suffisamment longs pour la gradation et les câbles principaux (6po sont recommandés)



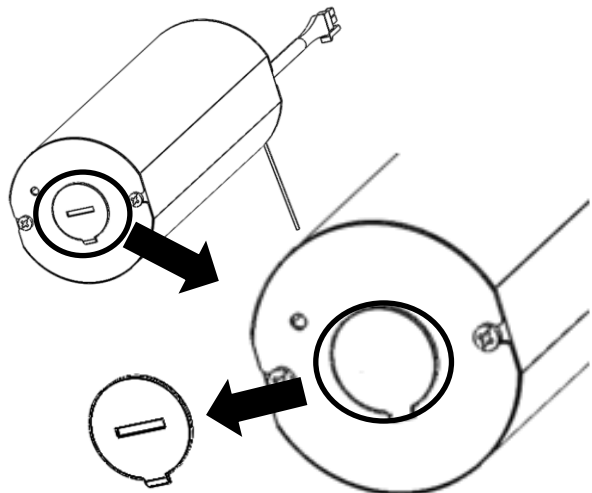
NOTE: For the frame with no cover go to step 3 If you want to access the cable management, please do it from the frame's rear door.

REMARQUE: Pour une conformité totale, appliquez du silicone autour du périmètre de la bride inférieure.

442295520871 Manuel d'installation de Moteur lumière

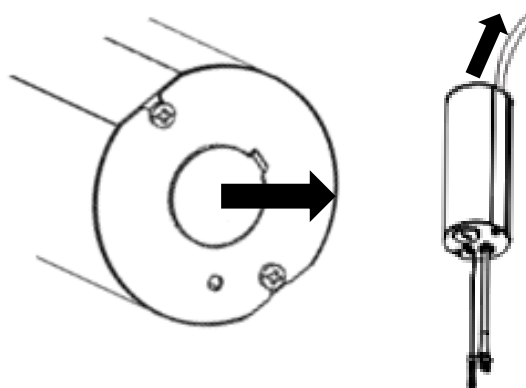
ÉTAPE 3

Enlever l'entrée defonçable du driver.



ÉTAPE 4

Faire passer les câbles dans le trou

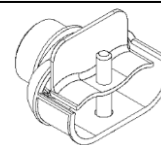


⚠ ATTENTION

Avant de continuer l'installation, assurez-vous que la couverture du driver est en place, il faut avoir un sol physique et éviter des chocs électriques.

REMARQUE:

Pour conduit métallique, un connecteur 2-1 peut être utilisé pour connecter en guirnalde plusieurs luminaires en série 2.



Connecteur de conduit flexible 2-1

ÉTAPE 5

Utiliser la guide de découpe de trous inclus dans la boîte pour découper le plafond

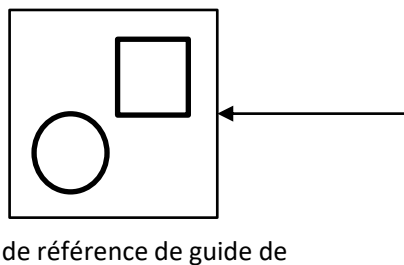
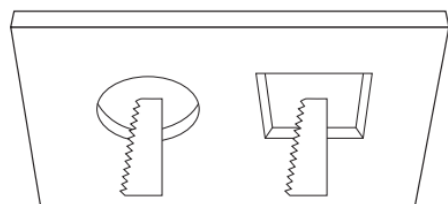


Image de référence de guide de découpe de trous

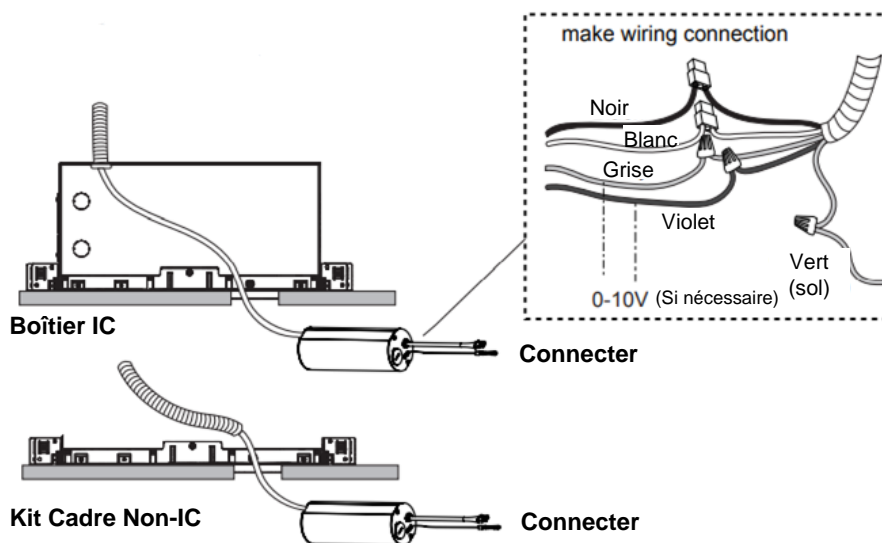
Découper le plafond



Rond: min 3.0po (76mm), max 3.2po (81mm)
Carré: min 3.0po x 3.0po (76x76mm), max 3.2po x 3.2po (81x81mm)

ÉTAPE 6

Faire passer les câbles pour le driver

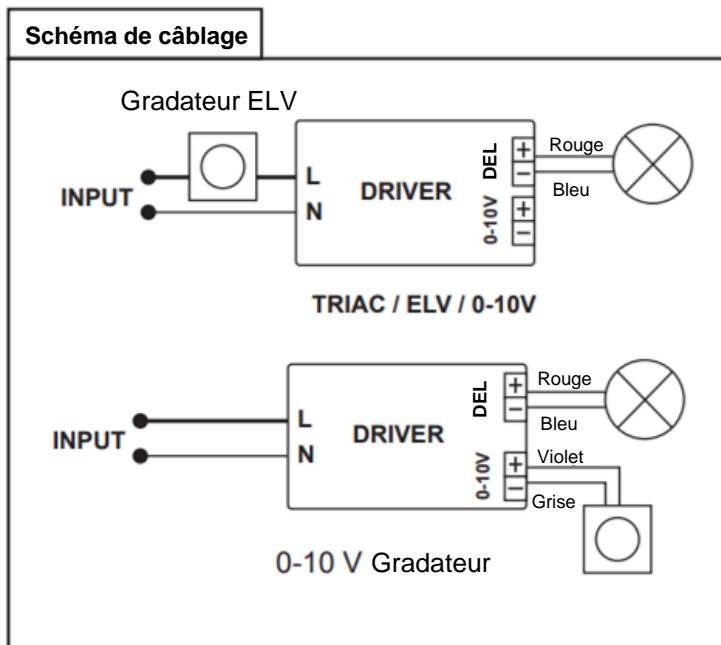
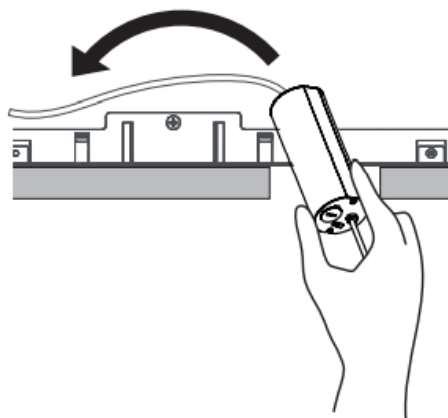


442295520871 Manuel d'installation de Moteur lumière

Alimentation électrique

ÉTAPE 7

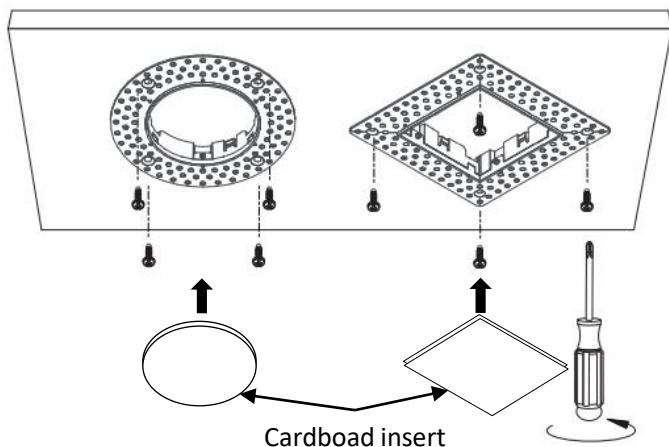
Installer l'alimentation électrique au boîtier.



Anneau sans bordure et garniture

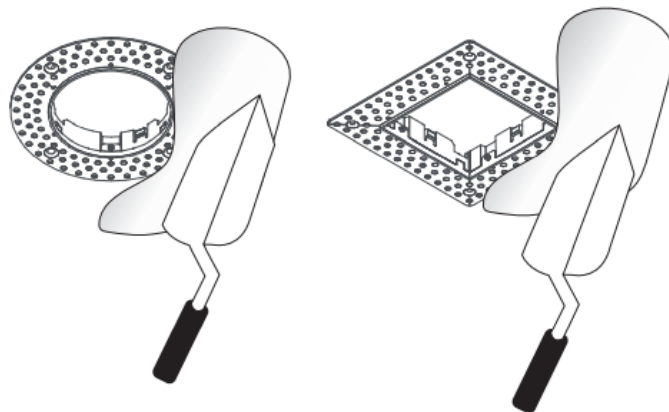
ÉTAPE 1

Fixer l'anneau au plafond avec quatre vis



ÉTAPE 2

Appliquer le plâtre et poncer la surface jusqu'à obtenir la texture désirée. Attendre le séchage complet.

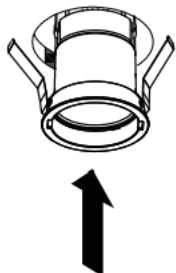


REMARQUE: Pour application sans bordure, il est recommandé d'utiliser le vis à bois à tête plate #4 avec longueur minimale de 12mm ou 15/32po. Important: Les vis seront fournis par un consultant externe.

REMARQUE: Pour l'application sans bordure, assurez-vous de placer l'insert en carton à l'intérieur de la boîte en métal afin de protéger leurs faces intérieures de toute fuite de composé de cloison sèche.

442295520871 Manuel d'installation de Moteur lumière

Pousser le Moteur lumière dans le trou.

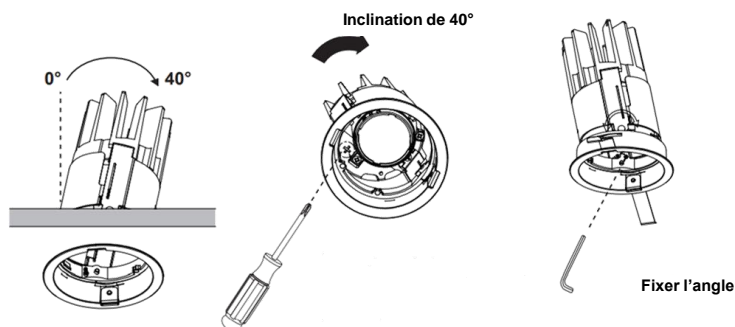


REMARQUE:

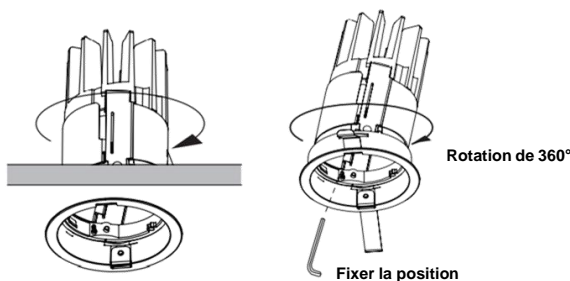
Quand un luminaire est installé dans un endroit qui a besoin d'entretien en dessous du plafond à travers l'ouverture du luminaire, les connexions du circuit doivent pouvoir être tirés à travers cet ouverture. Pour ce faire, il faut utiliser un câble de type NM avec des connecteurs enfichables, un boucle de service de 12po doit être laissé disponible à l'extérieur du compartiment de câblage du luminaire pour permettre tirer le câblage additionnel avec les connecteurs enfichables à travers l'ouverture du plafond.

Instruction d'installation. (Réglable)

Réglage vertical 0° - 40°



Réglage rotatif 0° - 360°

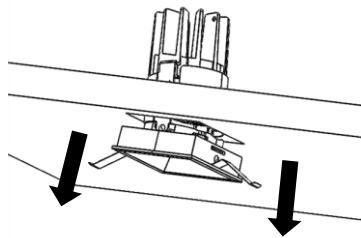


REMARQUE:

Pour les moteurs d'éclairage réglables - Une clé Allen (1,5 mm) fournie par Signify

442295520871 Manuel d'installation de Moteur lumière

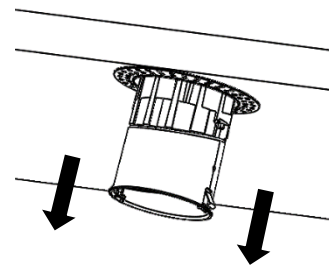
Luminaire Maintenance



For DL, LW and AA flanged configurations, pull down luminaire (i.e. reverse of installation).

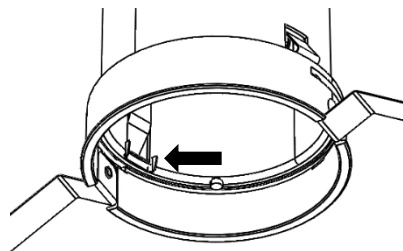
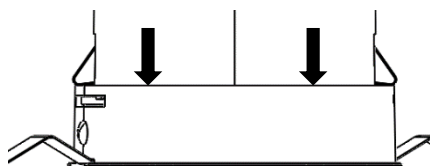
For DL and LW flangeless configurations, pull the two springs inward on the inside of the light engine and pull the light engine and driver pod through the mounting collar (you will leave the collar in the ceiling)

For AA flangeless configurations remove the c-shaped spring and pull the light engine and driver pod through the mounting collar (you will leave the collar in the ceiling)



REMARQUE

Pour les configurations DL et LW assurez-vous de tirer le collier tout le chemin vers le bas, puis pousser les ressorts afin d'avoir le collier de montage en place.



Pour accéder au DEL ou installer l'accessoire optique, saisir le support de média comme indiqué. Dans la même action, tourner dans le sens antihoraire en tirant vers l'extérieur avec un mouvement de balancement. Retirez l'optique principale pour accéder au média.

REMARQUE Les films doivent être orientés avec le côté brillant vers le bas

REMARQUE La grille de cellule hexagonale doit être installée sous le film.

saisir le support de média

