

Read and understand these instructions Before installing luminaire (fixture)



This luminaire is intended for installation in accordance with the National Electrical Code and local regulations. To assure full compliance with local codes and regulations, check with your local electrical inspector before installation. To prevent electrical shock, turn off electricity at fuse box before proceeding. Allow fixture to cool before handling.

Retain these instructions for maintenance reference

Installation for

Calculite Trims:

- C4R & C4S series
- C6R & C6S series
- C7R series

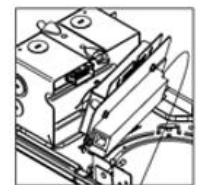
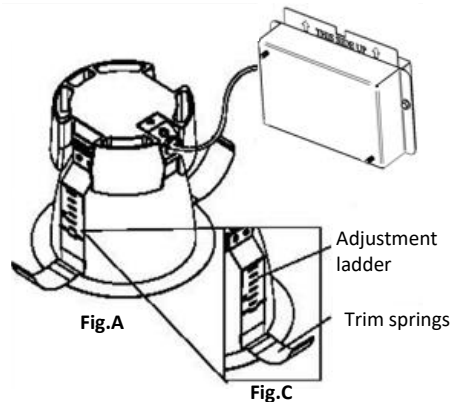
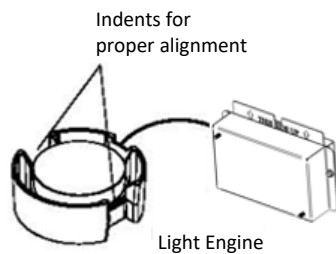
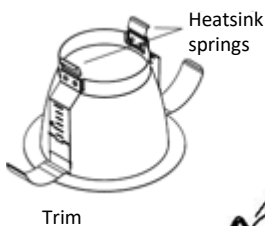
Calculite Light Engines:

- C4L_DUTW series
- C6L_DUTW series

Caution (RISK OF FIRE)

Use only with LED light engines and reflector
Trims provided by Signify. Use of other manufacturers
trims may void the Underwriters Laboratories listing and
could constitute a fire hazard.

Instructions for all applications



Step 1

Remove the cardboard that is protecting the lens on the light engine.

Step 2

Snap light engine to trim by aligning The indents on engine heatsink to the heatsink springs on the trim (Fig.A.). If the light engine is not properly aligned with the heatsink, damage will occur to the silicon lens.

Step 3

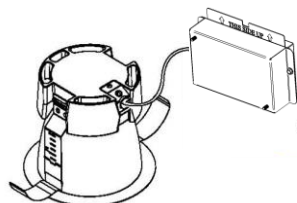
Feed driver from light engine through the aperture hole in the ceiling and snap into j-box door (Fig.B.).

Step 4

Squeeze trim springs in order to push the trim into the ceiling (Fig.C). Adjustment ladders can be positioned every 1/4" to fit various ceiling heights. To adjust, gently disengage shim on trim spring, slide spring to appropriate ladder setting, and allow to click into place.

Note: Trim can be removed by grasping reflector flange and pulling straight down.

© 2019 Signify Holding. All rights reserved. This document may be subject to change. No representation or warranty as to the accuracy or completeness of the information included herein is given and any liability for any action in reliance thereon is disclaimed. All trademarks are owned by Signify Holding or their respective owners.



Lire et comprendre les instructions suivantes
Avant d'installer le luminaire (appareil).



Ce luminaire est conçu pour une installation conforme au Code national de l'électricité et aux règlements locaux. Pour assurer la conformité aux codes et règlements locaux, consultez l'inspecteur en électricité de votre région avant l'installation. Afin d'empêcher une décharge électrique, coupez l'électricité au boîtier de fusibles avant de procéder. Laissez refroidir l'appareil avant de le manipuler.

Conservez ces instructions aux fins de référence en cas de maintenance

L'installation de

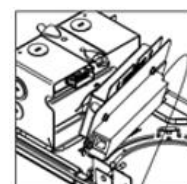
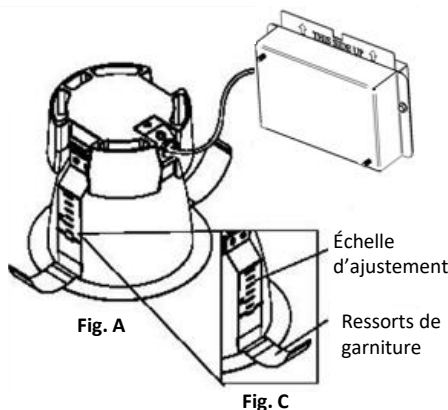
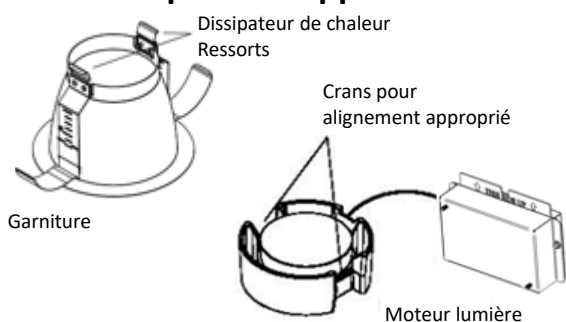
Garnitures Calculite : Moteurs lumière Calculite :

- Séries C4R et C4S
- Séries C6R et C6S
- Série C7R
- Série C4L_DUTW
- Série C6L_DUTW

Attention (RISQUE D'INCENDIE)

Utilisez uniquement avec des moteurs lumière et réflecteurs à DEL Garnitures fournies par Signify. L'utilisation d'autres garnitures fournies par d'autres fabricants peut entraîner l'annulation de l'inscription au Underwriters Laboratories et pourrait constituer un risque d'incendie.

Directives pour les applications



Étape 1

Retirez le carton qui protège la lentille du moteur lumière.

Étape 2

Posez le moteur lumière sur la garniture en l'alignant les crans du dissipateur thermique du moteur sur les ressorts du dissipateur thermique situé sur la garniture (fig. A). Si le moteur lumière n'est pas correctement aligné sur le dissipateur thermique, des dommages peuvent se produire sur la lentille en silicone.

Étape 3

Acheminez le circuit d'attaque du moteur lumière en passant par le trou d'ouverture dans le plafond jusqu'à l'enclenchement dans la porte du boîtier de jonction (fig. B).

Étape 4

Comprimez les ressorts de garniture afin d'enfoncer ces dernières dans le plafond (Fig. C). Des échelles de réglage peuvent être positionnées tous les ¼ po pour s'ajuster à différentes hauteurs de plafond. Pour régler, désengagez doucement la cale du ressort de garniture, glissez le ressort sur le réglage approprié de l'échelle, puis laissez-le s'enclencher.

Remarque : La garniture peut être retirée en saisissant la bride du réflecteur et en la tirant directement vers le bas.

© 2019 Signify Holding. Tous droits réservés. Ce document peut faire l'objet de modifications. Aucune déclaration ou garantie quant à l'exhaustivité de l'information contenue dans ce document n'est donnée et toute responsabilité quant à toute mesure prise sur la foi de celle-ci est déclinée. Toutes les marques de commerce appartiennent à Signify Holding ou à leur propriétaire respectif.