

LIGHTOLIER

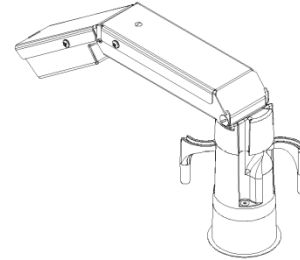
by  Signify

Downlighting

IS-C2L_DLFIK

Calculite 1.75" LED Frame-In Kit

Read and understand these instructions Before installing luminaire (fixture).



This luminaire is intended for installation in accordance with the National Electrical Code and local regulations. To assure full compliance with local codes and regulations, check with your local electrical inspector before installation. To prevent electrical shock, turn off electricity at fuse box before proceeding. Allow fixture to cool before handling.

Retain these instructions for maintenance reference

Items needed for Installation

1. C2L09DL Series Frame-In Kit (FIK)
2. 2-1/8" Diameter Hole Saw & Drill
3. Wire Nuts
4. Philips Head Screw Driver or Wireless Drill/Screwdriver #1-Philips head

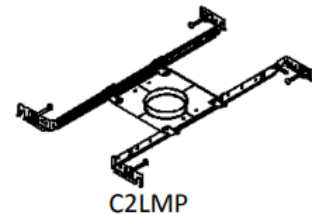
Caution (RISK OF FIRE)

Do not install insulation within 3" of fixture sides or wiring compartment, nor above fixture in such a manner so as to entrap heat. Consult a qualified electrician to ensure correct branch circuit conductors. Use only reflector trims and accessories provided by Signify Lightolier. Use of other manufacturers trims or accessories may void the Underwriters Laboratories listing and could constitute a fire hazard.

Note: C2L09DL Series FIK can be installed in two fashions;

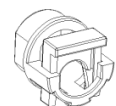
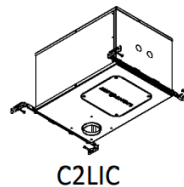
1.) Conduit/romex drops must be in desired locations, prior to the installation of the ceiling, so that it can be accessed from below the ceiling once aperture hole has been cut out. C2L09DL Series FIK installs below ceiling in (remodeler-style installation).

2.) For New Construction ceilings you can use C2LMP for installations. This will provide a dedicated location and spacing for your C2L09DL Series FIK prior to installing ceiling. Conduit/romex drops must also be in desired locations, prior to the installation of the ceiling, so that it can be accessed from below the ceiling once aperture hole has been cut out. C2L09DL Series FIK installs below ceiling in (remodeler-style installation).



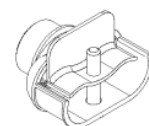
Note: For insulated ceiling applications use C2LIC.

Pre-installed C2LIC is supplied with plastic ratcheting bushing to guide multiple conductors into Jbox. This must be used to prevent chaffing on Jbox opening. See IS-C2LIC for more details.



Plastic Ratcheting Bushing

Note: For metal conduit, a 2-1 connector can be used to allow for daisy-chaining multiple luminaires in series.

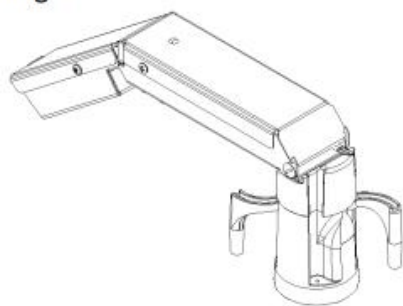


2-1 Flex-Conduit Connector

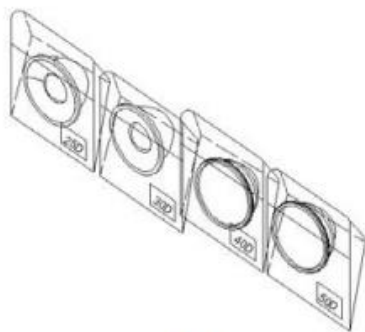
IS-C2L_DLFIK

Calculite 1.75" LED Frame-In Kit

Fig. 1



C2L09DL Light Engine



Optics



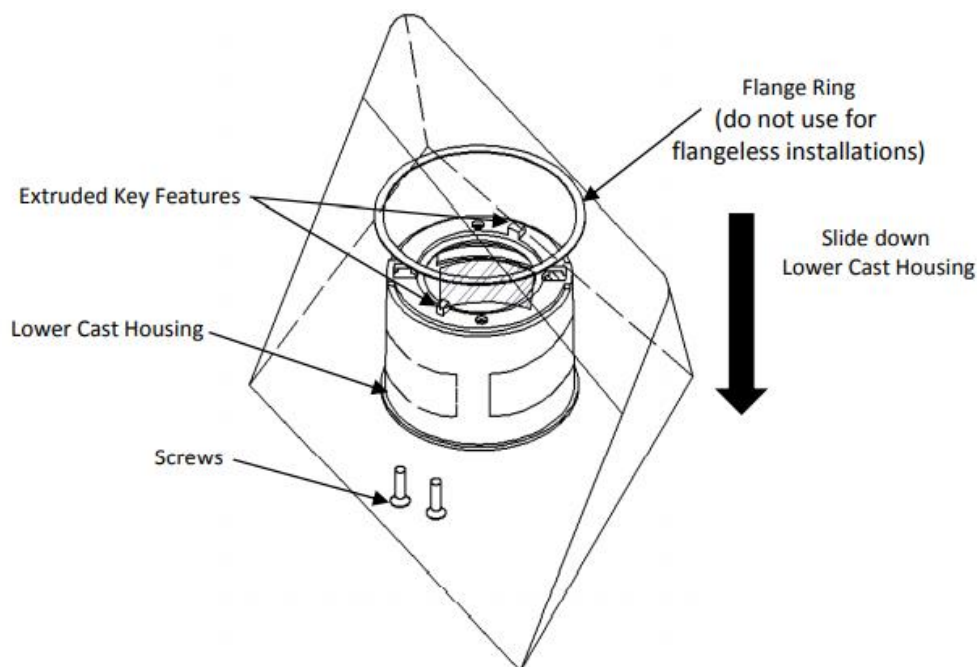
Lower Assembly Bag

STEP 1:

Confirm the following items are in the box: C2L09DL Light Engine, 4 individually wrapped optics, and a bag containing Lower Assembly (flange ring, 2 screws and lower cast housing). (See Fig 1)

Each optic is labeled with the beam spread. Identify which optic you would like for this installation. The 3 additional optics can be discarded or used to change beam spread at a later date.

Fig. 2

**Step 2:**

You will need to remove the lower cast housing, flange ring and the two screws from the bag. (See Fig 2)

Flangeless Trim:

When installing a flangeless reflector trim, discard the flange ring. A flush mount mud-in ring accessory will be required for installation. Sold Separately (*Item Numbers: CA2FMR, CA2X2FMR*)

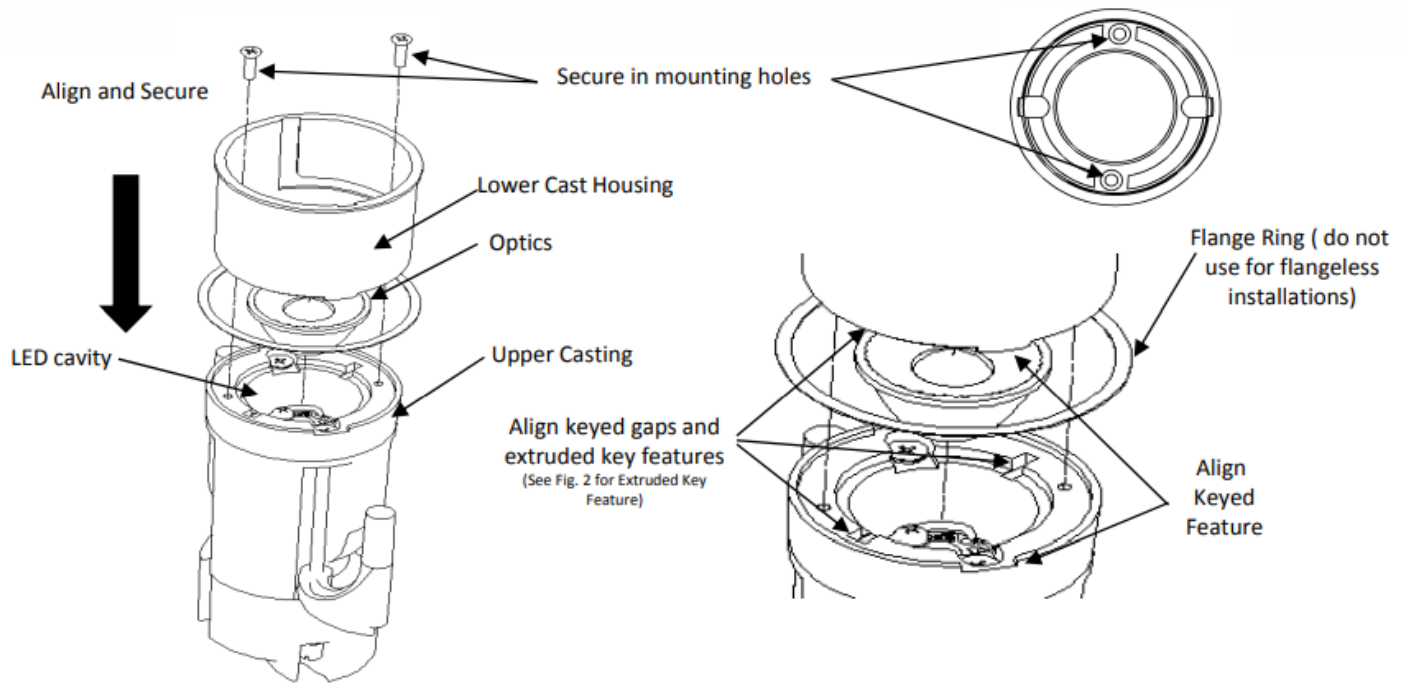
Flanged Trim:

If you are installing the flanged reflector, slide the flange ring over the bottom cast. (See Fig 3)

IS-C2L_DLFIK

Calculite 1.75" LED Frame-In Kit

Fig. 3

**Step 3:**

Place the optic in the LED cavity, align the keyed lower casting with the key holes in the C2L09DL Light Engine. Drive the two screws in the direction shown. (See Fig 3) Do not use a electric driver to install screws. Hand tighten only.

Step 4:

Using 2 1/8" diameter hole saw and drill, cut aperture hole in ceiling in desired location where C2L09DL series FIK is to be installed. Note: Rotary Cut Out Tool like a Roto Zip tool can also be used if the C2LMP frame assessor was installed.

Step 5:

Holding C2L09DL Series FIK in one hand, remove the screws located on either side of the hinged Jbox, remove cover, and wire per wiring diagram (see figures 4 & 5). Connect Neutral to White, Line to Black, Connect all ground and bare wires to earth/Green.

(Optional: If Included connect Purple to Dim +, and Gray to Dim - for 0-10V dimming protocol.)

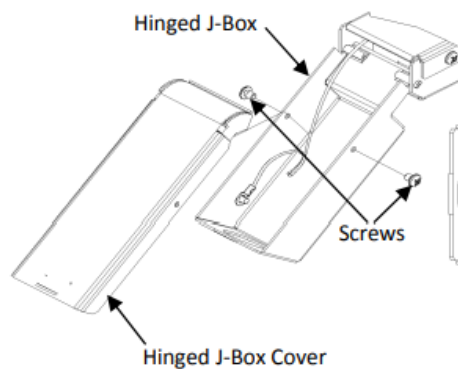


Fig. 4

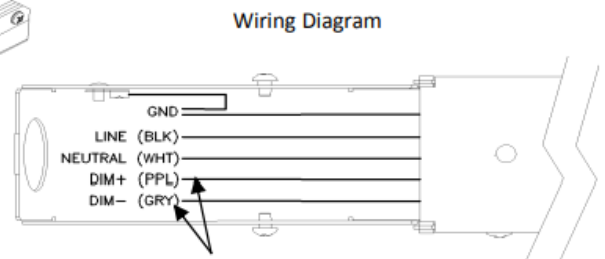


Fig. 5

(DIM WIRES ARE ONLY PRESENT IN 0-10V DIMMING FRAMES)

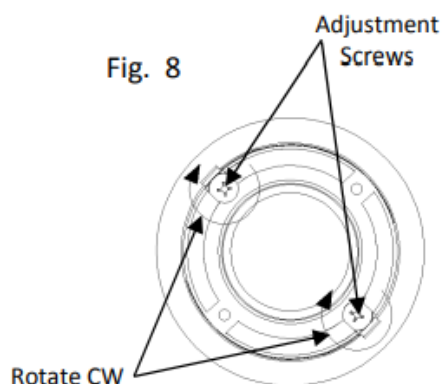
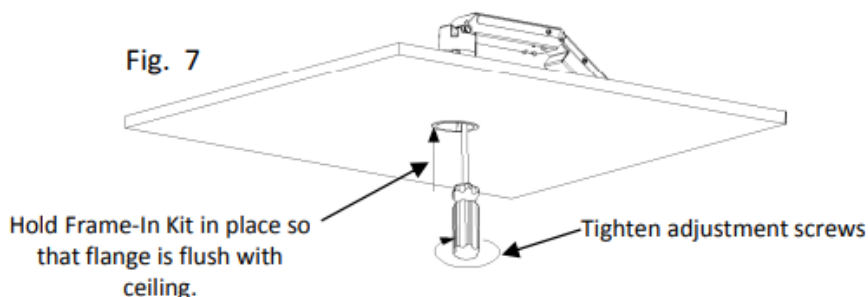
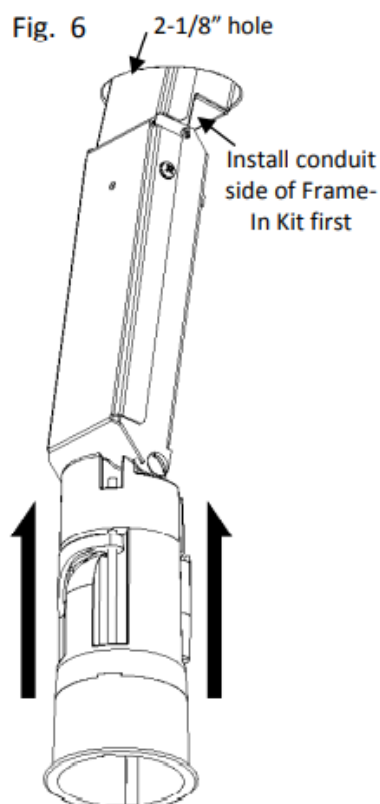
Once all electrical connections have been made, reinstall hinged Jbox cover. Securing both screws.

IS-CSL_DLFIK

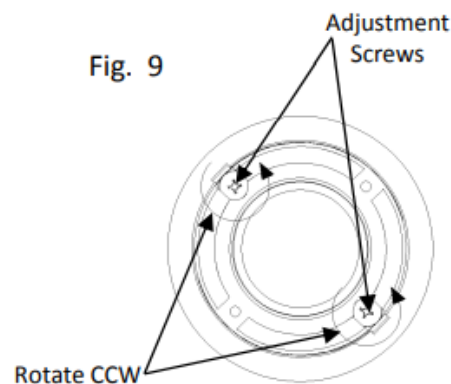
Calculite 1.75" LED Frame-In Kit

Step 6

Install Frame-in Kit by snaking the assembly, conduit-side-first, through 2-1/8" hole in ceiling (See Fig. 6). While holding the Frame-in Kit in place with one hand, so that the flange is flush with the ceiling surface, tighten (rotate clockwise) adjustment screws until Frame-in Kit is in place with one hand, so that the flange is flush with the ceiling surface, tighten (rotate clockwise) adjustment screws until Frame-in Kit is properly secured in place (See Fig. 7 & 8)



Installation



Removal

Frame-In Kit Removal:

To remove Frame-in Kit from ceiling, loosen (rotate counter-clockwise) each of the adjustment screws until adjustment arms fold in to the Frame-in Kit, and Frame-in Kit can be removed from ceiling (See Fig. 9).

NOTE: When loosening the adjustment screws, there are two indications to tell when the adjustment arms have folded in and Frame-in Kit can be successfully removed:

1. Listening for a single clicking sound while the screws are being loosened. This will be the noise of the adjustment arm folding into the Frame-in Kit.
2. Loosening screws until they can no longer be loosened any more, indicating that the arms have folded in and reached the maximum height that they can be adjusted to.



LIGHTOLIER

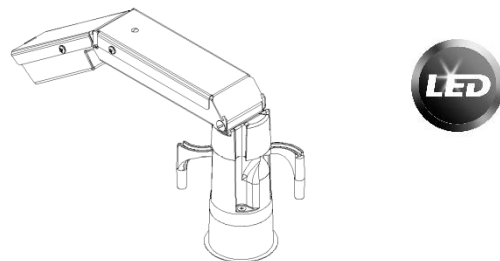
by  Signify

Encastré

IS-C2L_DLFIK

Cadre de montage DEL ouverture de 1,75po CALCULITE

Bien lire et comprendre ces directives avant de débiter l'installation du luminaire (cadre).



Ce luminaire doit être installé en respectant les réglementations du Code électrique national et des codes locaux. Afin de bien respecter les codes et réglementations locaux, veuillez vérifier auprès de votre inspecteur électrique local avant d'installer. Pour prévenir les chocs électriques, veuillez couper l'alimentation au panneau avant de débiter. Laissez le luminaire refroidir avant de manipuler

Gardez ces directives pour référence lors de l'entretien

Requis pour l'installation

1. Cadre de montage série C2L09DL
2. Scie cloche de 2-1/8 po de diamètre et perceuse
3. Capuchons de connexion
4. Tournevis cruciforme ou perceuse sans fil/tournevis no 1 cruciforme

Attention (RISQUE D'INCENDIE)

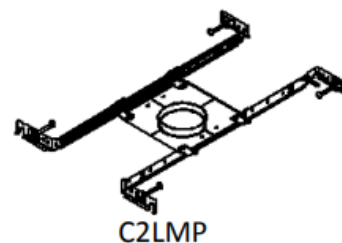
Ne pas installer de matériaux isolants à moins de 3 po du logement du filage ni au-dessus du luminaire afin d'éviter d'emprisonner la chaleur. Consulter un électricien qualifié pour garantir la conduction adéquate des circuits de dérivation.

N'utiliser que les garnitures de réflecteur et accessoires de Signify Lightolier. L'utilisation de garnitures et accessoires d'autres fabricants peut annuler l'homologation d'Underwriters Laboratories et peut entraîner un risque d'incendie.

Note : Le cadre de montage de la série C2L09DL s'installe de deux manières :

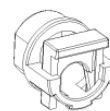
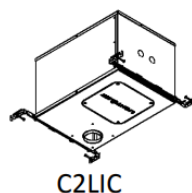
1.) Avant l'installation dans le plafond il faut s'assurer que les branchements de conduit/romex se retrouvent aux endroits appropriés, afin de pouvoir y avoir accès sous le plafond une fois l'ouverture effectuée. Le cadre de montage de la série C2L09DL s'installe par-dessus le plafond (installation de rénovation).

2.) Dans les nouvelles constructions, vous pouvez installer le C2LMP. Cela vous procurera un endroit dédié et un espacement pour le cadre de montage C2L09DL avant d'installer le plafond. Avant l'installation du plafond il faut s'assurer que les branchements de conduit/romex se retrouvent dans une position adéquate pour y avoir accès sous le plafond une fois l'ouverture effectuée. Le cadre de montage de la série C2L09DL s'installe par-dessus le plafond (installation de rénovation).



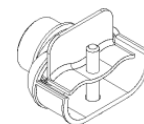
Note : Pour les applications dans les plafonds isolés, utiliser le C2LIC.

Le C2LIC préinstallé offre une bague à cliquet de plastique pour guider les conducteurs multiples dans la boîte de jonction. Elle doit être utilisée pour éviter d'accrocher les conducteurs lors de l'ouverture de la boîte de jonction. Pour tous les détails vous reportez à fiche IS-C2LIC.



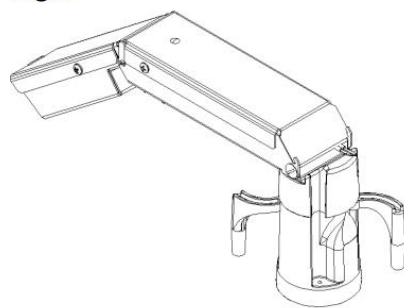
Bague de cliquet en plastique

Note : Pour le conduit de métal, un connecteur 2 en 1 peut être utilisé pour permettre la connexion en chaîne de plusieurs luminaires en série.

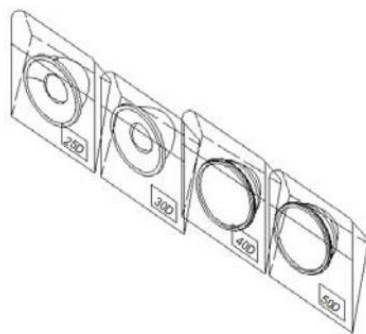


Connecteur 2 en 1 de conduit flexible

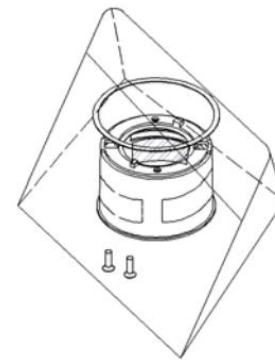
Fig. 1



Engin lumineux C2L09DL



Optique



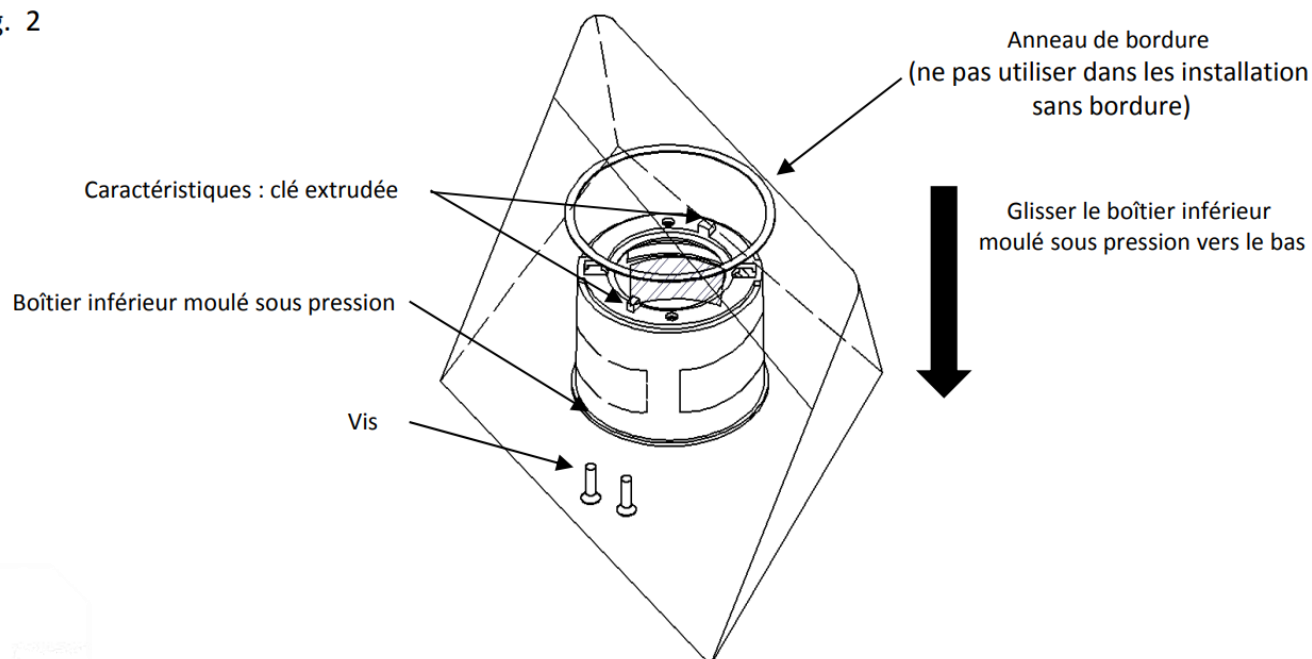
Sac contenant l'assemblage inférieur

ÉTAPE 1 :

Vous assurez que les pièces suivantes sont dans la boîte : engin lumineux C2L09DL, 4 optiques emballées individuellement et un sac renfermant l'assemblage inférieur (anneau de bordure, 2 vis et boîtier inférieur moulé sous pression). (Voir Fig. 1)

Chaque optique est étiquetée en affichant la largeur de faisceau. Choisir l'optique convenant à votre installation. Vous pouvez disposer des 3 autres optiques ou les garder pour changer la largeur de faisceau dans l'avenir.

Fig. 2

**Étape 2:**

Retirer le boîtier inférieur moulé sous pression, l'anneau de bordure et les deux vis du sac. (Voir Fig. 2)

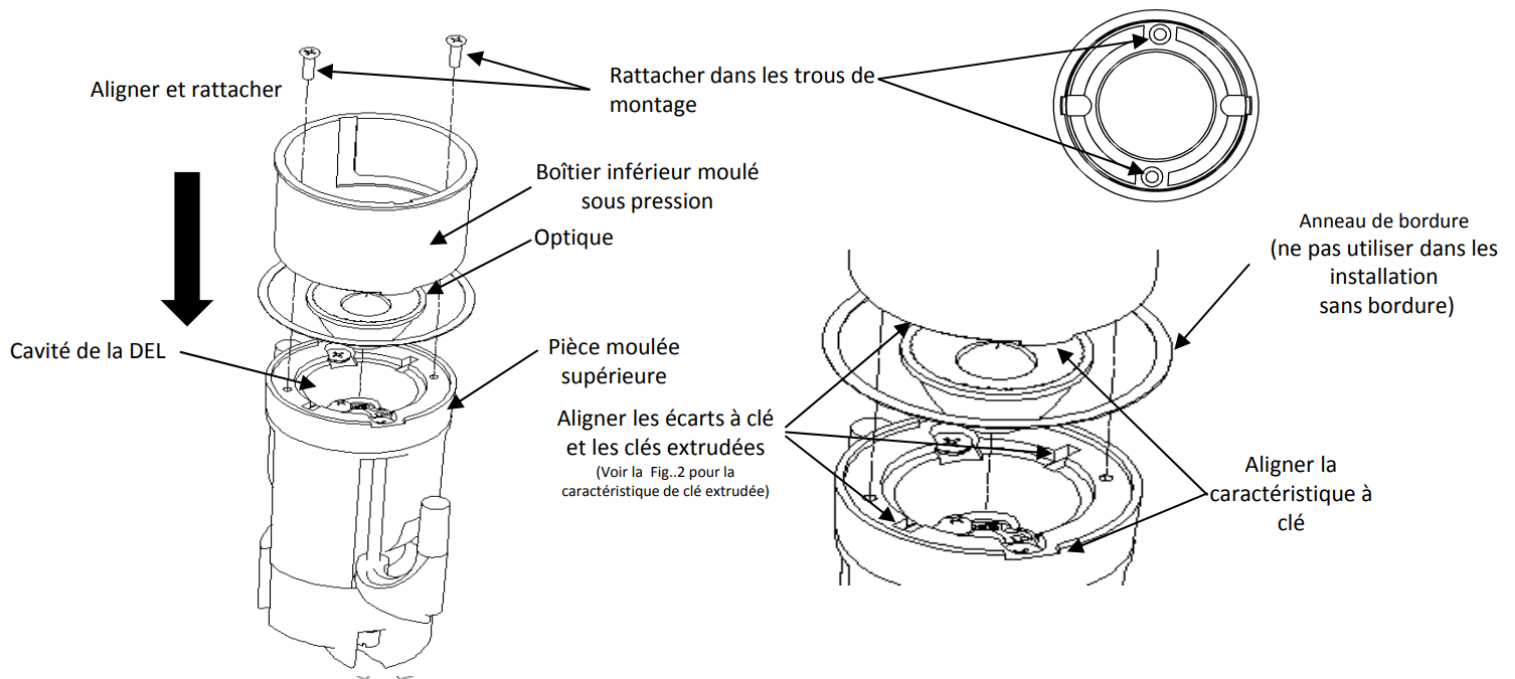
Garniture sans bordure :

Lors de l'installation d'une garniture sans bordure, disposer de l'anneau de bordure. Un gabarit de plâtrage affleurant accessoire sera requis pour l'installation. Vendu séparément (numéros de l'article : CA2FMR, CA2X2FMR)

Garniture avec bordure :

Lors de l'installation d'un réflecteur avec bordure, glisser l'anneau de bordure dans le boîtier inférieur moulé sous pression (Voir Fig. 3)

Fig. 3

**Étape 3 :**

Positionner l'optique dans la cavité de la DEL, aligner la pièce moulée à clé inférieure avec les trous à clés dans l'engin lumineux C2L09DL. Visser les deux vis dans la direction illustrée (voir Fig. 3). Ne pas utiliser d'outil électrique pour installer les vis. Les serrer à la main seulement.

Étape 4 :

À l'aide d'un scie cloche de 2-1/8 po de diamètre et d'une perceuse, découper l'ouverture dans le plafond à l'endroit où le cadre de montage C2L09DL doit être installé. Note : un outil rotatif de découpe comme l'outil Roto Zip peut également être utilisé si le cadre accessoire C2LMP est déjà installé.

Étape 5 : En retenant le cadre C2L09DL par

une main, retirer les vis situées sur un des côtés de la boîte de jonction à charnière. Retirer le couvert et brancher selon le schéma de filage (voir figures 4 et 5). Connecter le neutre avec le blanc, l'alimentation avec le noir et tous les fils de mise à la terre et les fils nus à la mise à la terre/vert.

(En option : si inclus, connecter le fil pourpre à Dim + et le fil gris à Dim- pour le protocole de gradation 0-10V)

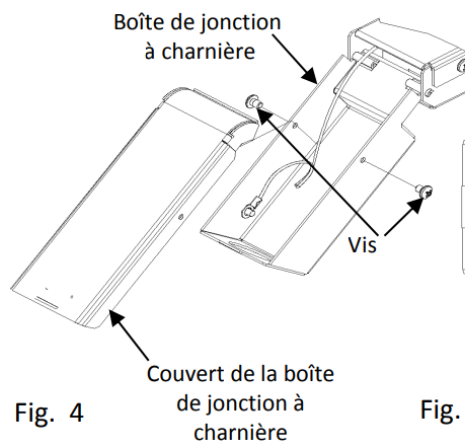
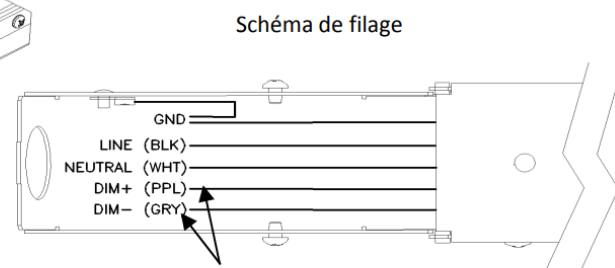


Fig. 4



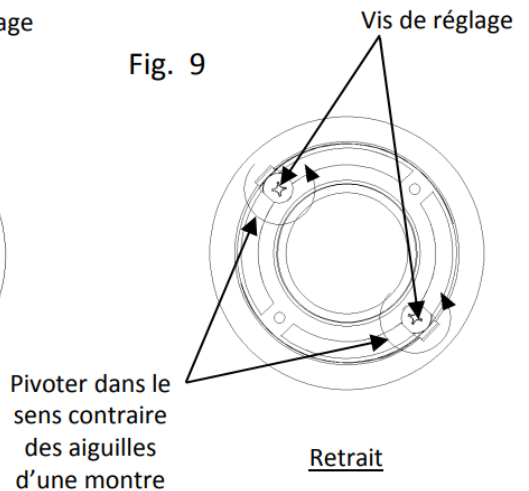
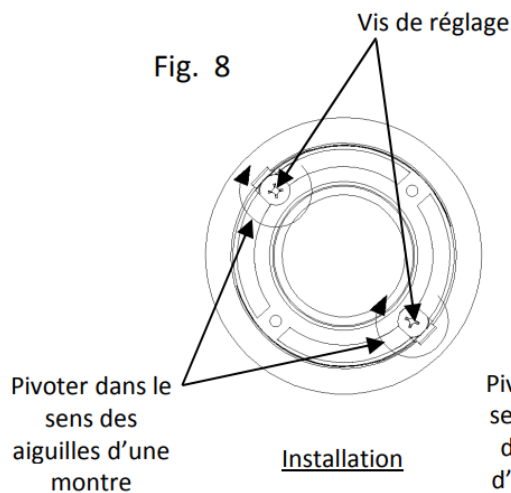
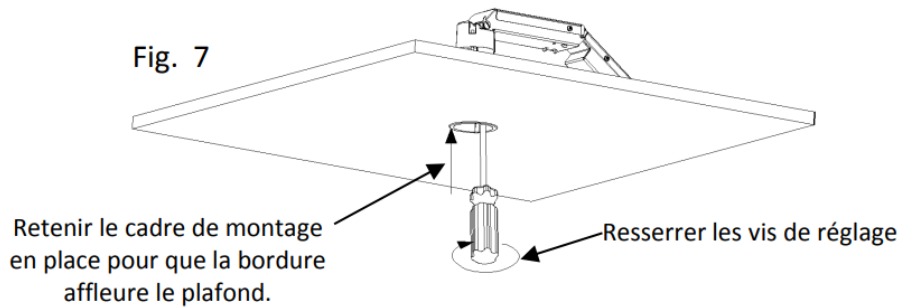
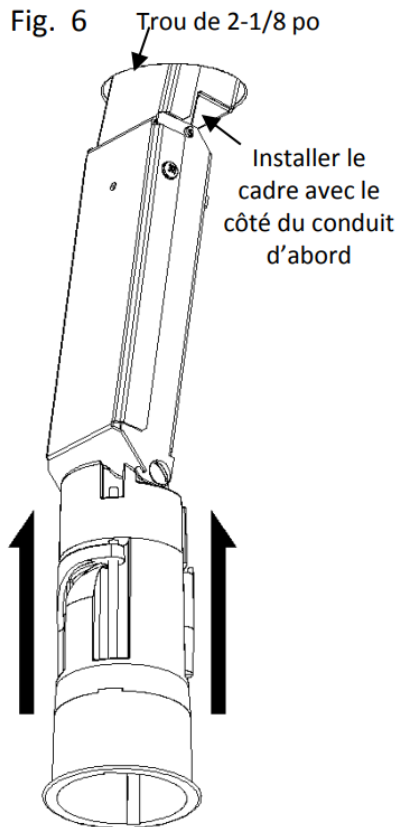
(LES FILS DE GRADATION SONT PRÉSENTS SEULEMENT AVEC LES CADRES POUR GRADATION 0-10V)

Fig. 5

Une fois toutes les connexions électriques effectuées, réinstaller le couvert de la boîte de jonction à charnière en vissant les deux vis.

Étape 6

Installer le cadre de montage en insérant l'assemblage, côté du conduit d'abord, dans l'ouverture de 2-1/8 po dans le plafond (voir Fig. 6). En retenant le cadre de montage en place à l'aide d'une main, pour que la bordure affleure la surface du plafond, resserrer (en tournant dans le sens des aiguilles d'une montre) la vis de réglage jusqu'à ce que le cadre soit fermement en place (voir Fig. 7 et 8)

**Retrait du cadre de montage :**

Pour retirer le cadre de montage du plafond, desserrer (pivoter dans le sens contraire des aiguilles d'une montre) chaque vis de réglage jusqu'à ce que les bras de réglage se replie dans le cadre de montage et que ce dernier puisse être retiré du plafond (voir Fig. 9).

NOTE : lorsque vous desserrez les vis de réglage, deux indications vous diront lorsque les bras de réglage se replie dans le cadre de montage et que celui-ci peut être retiré avec succès :

1. Vous entendrez un seul clic lorsque les vis sont desserrées. Ce bruit est celui du bras de réglage qui se replie dans le cadre de montage.
2. Lorsque les vis ne peuvent plus être desserrées, cela indique que les bras sont repliés et qu'ils ont atteints leur hauteur maximale de réglage.

