

Installation Instructions – Mesa / LuxeScape Collection Accessories  
Instructions d'installation – Accessoires de la collection LuxeScape  
et Mesa  
Instrucciones de instalación – Accesorios de la colección LuxeScape  
y Mesa

 **WARNING**



**Risk of Fire, Electrical Shock, Cuts or other Casualty Hazards-** Installation and maintenance of this product must be performed by a qualified electrician. This product must be installed in accordance with the applicable installation code by a person familiar with the construction and operation of the product and hazards involved.



**Risk of Fire and Electric Shock-** Make certain power is OFF before starting installation or attempting any maintenance. Disconnect power at fuse or circuit breaker.



**Risk of Fire-** Refer to product label for specific minimum supply conductor requirements.



**Risk of Personal Injury-** Fixture may become damaged and/or unstable if not installed properly.

Failure to comply with these instructions may result in death, serious bodily injury and property damage.

**DISCLAIMER OF LIABILITY:** Eaton assumes no liability for damages or losses of any kind that may arise from the improper, careless, or negligent installation, handling or use of this product.

**NOTICE:** Green ground wire provided in proper location. Do not relocate.

**ATTENTION Receiving Department:** Note actual fixture description of any shortage or noticeable damage on delivery receipt. File claim for common carrier (LTL) directly with carrier. Claims for concealed damage must be filed within 15 days of delivery. All damaged material, complete with original packing must be retained.

**Safety:** This fixture must be wired in accordance with the National Electrical Code and applicable local codes and ordinances. Proper grounding is required to insure personal safety. Carefully observe grounding procedure under installation section.

**APPLICATIONS:** This lighting fixture is designed for outdoor lighting services, and should not be used in area of limited ventilation or inside high ambient temperature enclosures. It must be stored in a dry location prior to installation. Do not expose lighting fixture to rain, dust or other environmental conditions prior to installation and insertion of photo control or shorting cap (if so equipped). Best results will be obtained if installed and maintained according to the following recommendations.

## INSTALLATION

This lighting fixture has been shipped complete with one of several mounting options. Please follow the installation instructions specific to the catalog part that you ordered.

**Note:** Care must be taken not to set lighting fixture down on optical lenses or lift the fixture in the lens area.

**Note:** A 3" – O.D. Tenon is required to install the double arm post top accessory. If installing on a pole with a 2-3/8" tenon, use accessory PN: ARPA2 and instructions titled, "TENON SLEEVE INSTALLATION," at the end of the instructions.

### To Install Post Top Double Arm Accessory

#### Tools Required

3/16" hex bit, Torque wrench that measures up to 200 in-lbs minimum.

1. Loosen the captive screw and take off the cap. (Figure 1.)
2. Pull supply wires from post through the hole originally covered by the cap.
3. Pull all leads from the pole and both arm wings out of the hole. (Figure 2.)
4. Slip fit the arm onto the tenon.
5. Rotate the arm to desired position.
6. Tighten all eight (8) 3/8 – 16 set screws (provided) to 180 in-lbs. (Figure 3.)
7. In the same order as step 6., torque all 8 setscrews to 200 in-lbs.
8. Connect leads properly.
9. Push wires back into the hole.
10. Use installation instructions provided with luminaire to mount both fixtures onto the arm, one on each wing.
11. Close the hole with cap.

### To Install Wall Mount Arm Accessory

#### Tools Required

Silicone caulk, 3/4" socket, Torque wrench that measures up to 40 ft-lbs minimum (480 in-lbs), 3/16" hex bit, Torque wrench that measures up to 200 in-lbs minimum.

1. Using wall mount plate as a template and drill (6) holes. (Figure 4.) Install appropriate wall anchors (not supplied) Silicone caulk around junction box and wall anchors. Secure wall mount plate to wall with (6) 1/2-13 x 1-1/2 long bolts and six (6) lock washers. Torque bolts to a minimum 37 ft-lbs. to secure accessory- see note below.

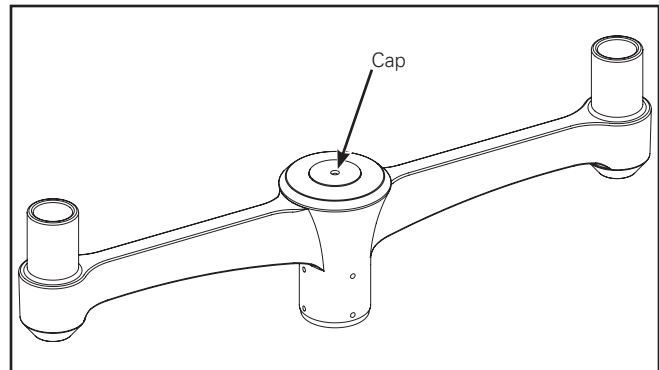


Figure 1.

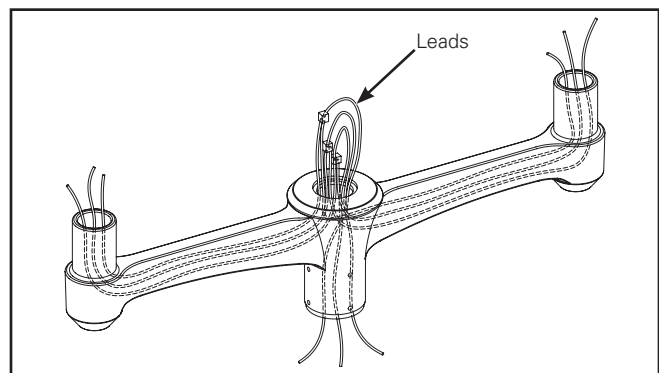


Figure 2.

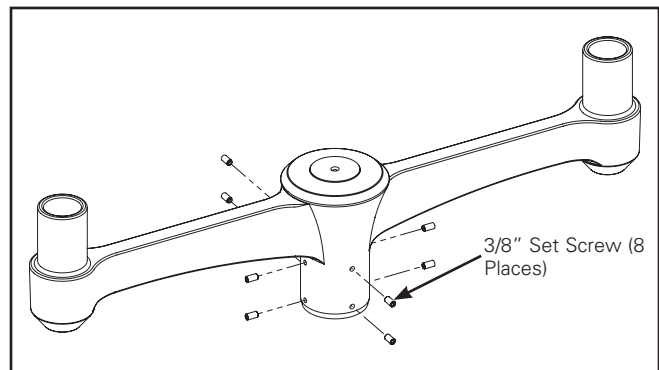


Figure 3.

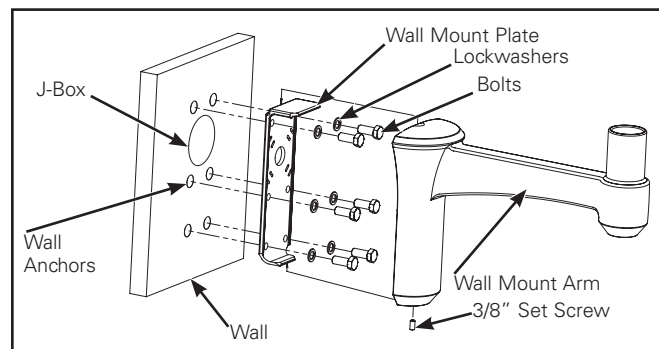


Figure 4.

**Note:** Appropriate wall anchors are to be selected by installer for the wall materials of construction. Appropriate anchors must be able to withstand the minimum torque defined for the mounting bolts. Minimum torque defined is required to secure accessory with luminaire to the wall. Torque may be adjusted to a greater value if it is appropriate for the selected anchors. Friction between bolts and anchors must be considered. Anchors that will not withstand the specified torque, are not appropriate for installing the wall mount arm accessory.

2. Extend supply wires from junction box to minimum 3 feet in length.
3. Pull extended supply wires through arm and hook the arm over installed wall mount plate.
4. Secure the arm by tightening the set screw on bottom to 200 in-lbs against the wall mount plate.
5. Use installation instructions provided with luminaire to mount fixture onto the arm.

**WARNING: Recheck to be sure that the fixture has been wired properly before energizing. Improper wiring may result in driver failure which voids all warranties.**

### Photocontrol Orientation (If Equipped)

**Note:** The orientation procedure is only required for photocontrols which specifically require the cell to be aimed north. Otherwise, factory orientation will function properly. Follow the directions recommended by the photocontrol supplier for proximity to light sources. Lighted signs, building surface reflection, floodlights, tree branches, etc. may affect final position of the photocontrol.

1. Loosen the two (2) screws to allow rotation of the receptacle. (Figure 5.)
2. Insert screwdriver into center slot and rotate receptacle until indicator arrow points north.
3. Retighten screws.
4. Insert photoelectric control (or shorting cap) in receptacle and twist into locking position.

**Note:** The photocontrol (not included) must contain a soft, resilient gasket fastened to the bottom surface to assure a proper weather seal between the control and the receptacle.

### Tenon Sleeve Installation (2-3/8" Tenon Only)

#### Tools Required

3/16" hex bit, Torque wrench that measures up to 200 in-lbs minimum.

1. Slide tenon sleeve **ARPA2** over 2-3/8" tenon. (Figure 6.)

2. Install three, 3/8-16 UNC set screws into tenon sleeve by hand. (Figure 7.)
3. Tighten all three 3/8-16 UNC set screws to 180 in-lbs. (Figure 7.)
4. In the same order as step 3, torque all 3 setscrews to 200 in-lbs.

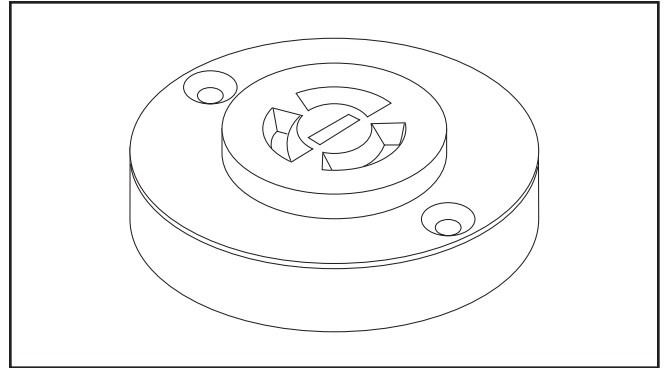


Figure 5.

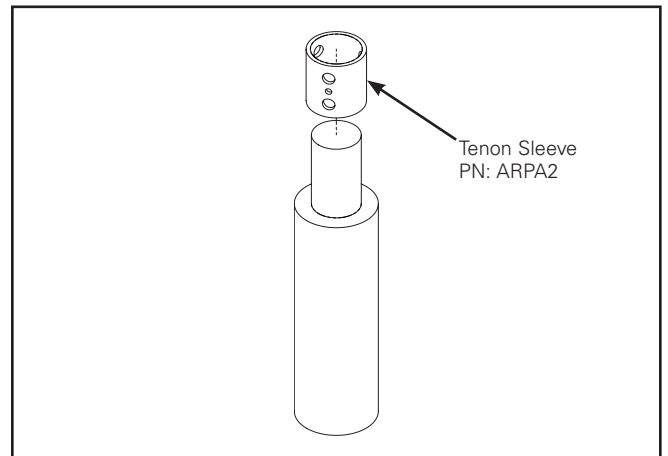


Figure 6.

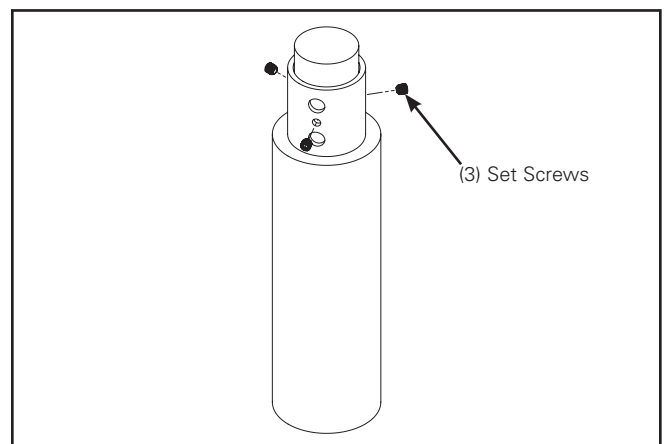


Figure 7.



## AVERTISSEMENT



**Risque d'incendie, de décharge électrique, de coupure ou d'autres accidents de personne** – L'installation et l'entretien de ce produit doivent être effectués par un électricien qualifié. Ce produit doit être installé conformément aux règles d'installation en vigueur par une personne familière avec la construction et le fonctionnement du produit ainsi qu'avec les risques inhérents.



**Risque d'incendie et de décharge électrique** – Assurez-vous que l'alimentation électrique est **HORS TENSION** avant de commencer l'installation ou de tenter d'en faire l'entretien. Mettez l'alimentation électrique hors tension depuis le fusible ou le disjoncteur.



**Risque d'incendie** – Consultez l'étiquette du produit pour connaître les exigences minimums du conducteur d'alimentation.



**Risque de brûlure** – Débranchez la source d'alimentation et laissez refroidir le luminaire avant de procéder à son entretien ou à sa manipulation.

**Risques de blessures** – Le luminaire peut être endommagé et/ou instable s'il n'est pas installé correctement.

La désobéissance aux instructions suivantes représente un risque de blessures graves ou mortelles et de dommages matériels.

**EXONÉRATION DE RESPONSABILITÉ** : Eaton n'assume aucune responsabilité pour les dommages ou pertes de quelque nature que ce soit pouvant découler d'une installation, d'une manipulation ou d'une utilisation inappropriée, imprudente ou négligente de ce produit.

**AVIS** : Le fil vert de mise à la terre se trouve au bon endroit. Ne le déplacez pas.

**ATTENTION Service de la réception** : Veuillez fournir une description de tout élément manquant ou de tout dommage au luminaire constaté au bordereau de réception. Soumettez une réclamation de transporteur public (chargement partiel) directement auprès du transporteur. Les réclamations pour avaries occultes doivent être faites dans les 15 jours suivant la réception. Tout le matériel endommagé ainsi que l'emballage d'origine doivent être conservés.

**Sécurité** : Le câblage du luminaire doit être conforme au Code national de l'électricité, aux lois et règlements locaux en vigueur. Une mise à la terre adéquate est requise afin d'assurer votre sécurité. Respectez soigneusement la procédure de mise à la terre du chapitre d'installation.

**APPLICATIONS** : Ce luminaire a été conçu pour l'éclairage extérieur et ne doit pas être utilisé dans un endroit peu ventilé ou dans des enceintes où la température ambiante est élevée. Il doit être rangé dans un endroit sec en attendant son installation. N'exposez pas le luminaire à la pluie, à la poussière ou à d'autres conditions environnementales avant l'installation et l'insertion de l'interrupteur photoélectrique ou de la fiche de mise en court-circuit (si le luminaire en est équipé). Les résultats seront meilleurs si le luminaire est installé et entretenu selon les recommandations suivantes.

## INSTALLATION

Ce luminaire est livré avec toutes ses pièces et l'une des différentes options de montage. Suivez les instructions d'installation correspondant à la pièce du catalogue que vous avez commandée.

**Note:** Prenez soin de ne pas déposer le luminaire sur les lentilles et de ne pas le soulever en posant vos mains sur les lentilles.

**Note:** Un tenon de 7,6 cm (3 po) de diamètre extérieur est requis pour pouvoir installer le bras double supérieur sur le poteau. Pour une installation sur un poteau avec un tenon de 60,3 mm (2 3/8 po), utilisez l'article numéro : ARPA2 et les instructions intitulées « INSTALLATION DU MANCHON DE TENON » à la fin des instructions.

### Pour installer le bras double sur le dessus d'un poteau

#### Outils requis

Mèche hexagonale de 4,8 mm (3/16 po), clé dynamométrique pouvant serrer à un couple d'au moins 22,6 Nm (200 po-lb).

1. Desserrez la vis imperdable et retirez-la du capuchon. (Figure 1.)
2. Tirez les fils d'alimentation électrique du poteau et insérez-les dans le trou d'origine du capuchon.
3. Tirez tous les fils du poteau et les deux ailes du bras hors du trou. (Figure 2.)
4. Faites glisser le bras et emboîtez-le sur le tenon.
5. Tournez le bras à la position désirée.
6. Serrez les huit (8) vis de serrage de 3/8-16 (fournies) à un couple de 20,3 Nm (180 po-lb). (Figure 3.)
7. Dans le même ordre que l'étape 6, serrez les 8 vis de serrage à un couple de 22,6 Nm (200 po-lb).
8. Raccordez correctement les fils.
9. Réinsérez les fils dans le trou.
10. Utilisez les instructions d'installation fournies avec le luminaire pour monter les deux luminaires sur le bras, soit un sur chaque aile.
11. Fermez le trou avec le capuchon.

### Pour installer le bras de montage au mur

#### Outils requis

Calfatage au silicone, douille de 19,1 mm (3/4 po), clé dynamométrique pouvant serrer à un couple d'au moins 54,2 Nm (40 pi/lb [480 po-lb]), mèche hexagonale de 4,8 mm (3/16 po), clé dynamométrique pouvant serrer à un couple d'au moins 22,6 Nm (200 po-lb).

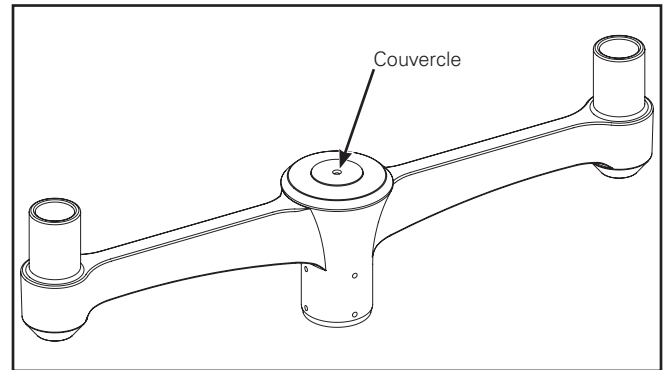


Figure 1.

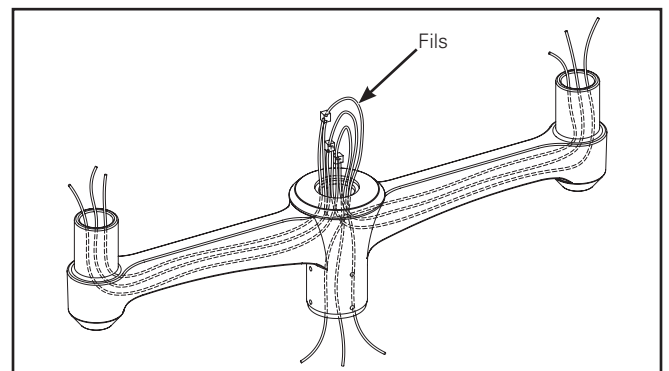


Figure 2.

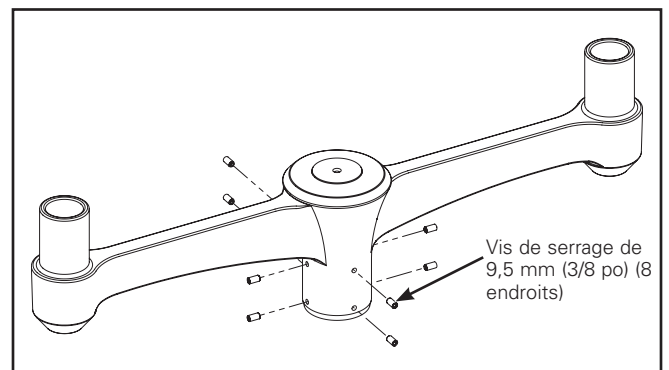


Figure 3.

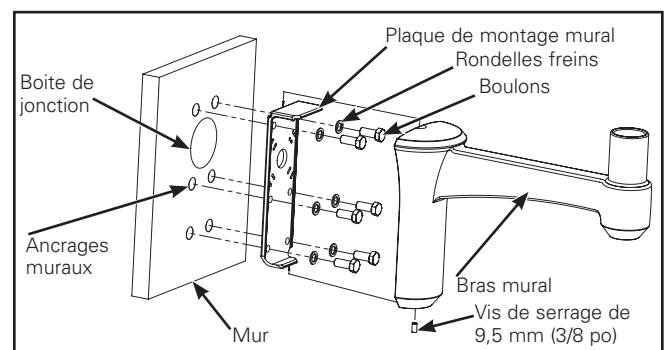


Figure 4.

## Instructions d'installation – Accessoires de la collection LuxeScape et Mesa

1. Utilisez la plaque de montage mural comme gabarit et percez 6 trous. (Figure 4.) Installez des ancrages muraux appropriés (non fournis) et le calfatage de silicone autour de la boîte de jonction et des ancrages muraux. Fixez fermement la plaque de montage mural au mur avec les 6 boulons de 1/2-13 x 1 1/2 de long et les six (6) rondelles freins. Serrez les boulons à un couple d'au moins 50,1 Nm (37 pi-lb) pour fixer l'accessoire – lisez la remarque ci-dessous.

**Note:** L'installateur doit choisir les ancrages muraux appropriés au matériau de construction du mur. Des ancrages appropriés doivent supporter le couple de serrage minimum défini pour les boulons de montage. Un couple de serrage défini est requis afin d'assurer la fermeté de l'accessoire au luminaire et au mur. La valeur du couple de serrage peut être plus élevée afin de s'adapter aux ancrages choisis. Il faut tenir compte de la friction entre les boulons et les ancrages. Les ancrages ne supportant pas le couple de serrage indiqué ne sont pas appropriés pour l'installation du bras de montage mural.

2. Tirez les fils d'alimentation de la boîte de jonction sur une distance d'au moins 91 cm (3 pi).
3. Tirez cette quantité de fils d'alimentation dans le bras et dans le crochet du bras par-dessus la plaque de montage mural.
4. Fixez fermement le bras en serrant la vis de serrage inférieure à un couple d'au moins 22,6 Nm (200 po-lb) contre la plaque de montage mural.
5. Suivez les instructions d'installation fournies avec le luminaire pour monter le luminaire sur le bras.

**AVERTISSEMENT : Vérifiez à nouveau et assurez-vous que le luminaire est raccordé correctement avant de le mettre sous tension. Un câblage inadéquat représente un risque de bris du circuit de sortie et annulera toutes les garanties.**

### Orientation de l'interrupteur photoélectrique (si équipé)

**Note:** Cette procédure n'est nécessaire que pour les interrupteurs photoélectriques dont la cellule doit être orientée vers le nord. Dans les autres cas, l'orientation définie en usine le rendra parfaitement fonctionnel. Respectez les instructions fournies par le fournisseur de l'interrupteur photoélectrique concernant la proximité avec des sources lumineuses. La position finale peut être influencée par des panneaux lumineux, la réflexion de la surface de bâtiments, des projecteurs, les branches des arbres, etc.

1. Desserrez les deux (2) vis pour permettre la rotation de la prise. (Figure 5.)
2. Insérez un tournevis au centre de la fente et faites tourner la prise jusqu'à ce que la flèche pointe vers le nord.

3. Resserrez les vis.
4. Insérez l'interrupteur photoélectrique (ou fiche de mise en court-circuit) dans la prise et tournez-le pour le verrouiller en place.

**Note:** Un joint souple et résistant doit être posé sous l'interrupteur photoélectrique (non inclus) pour assurer l'étanchéité entre ce dernier et la prise.

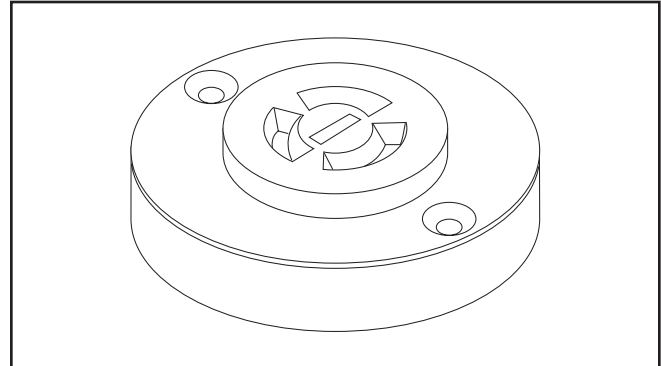


Figure 5.

### Installation du manchon de tenon (tenon de 60,3 mm [2 3/8 po] seulement)

#### Outils requis

Mèche hexagonale de 4,8 mm (3/16 po), clé dynamométrique pouvant serrer à un couple d'au moins 22,6 Nm (200 po-lb).

1. Insérez le manchon de tenon **ARPA2** sur le tenon de 60,3 mm (2 3/8 po). (Figure 6.)

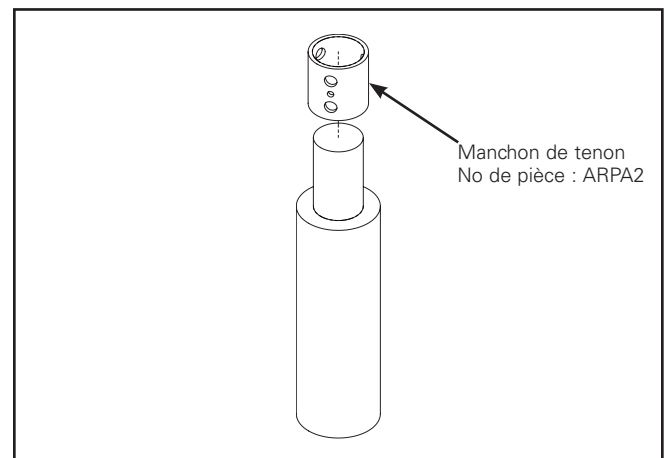
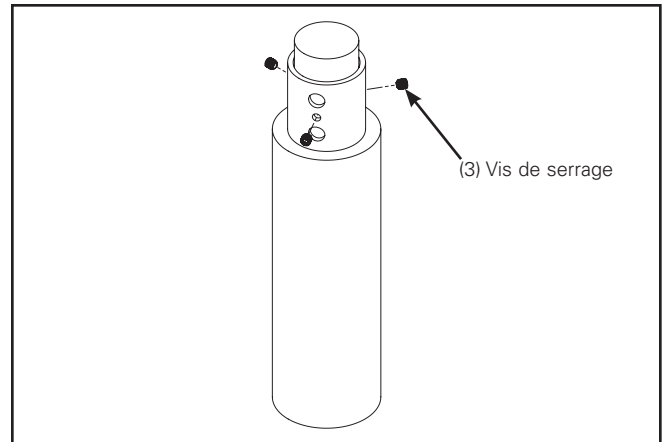


Figure 6.

## Instructions d'installation – Accessoires de la collection LuxeScape et Mesa

2. Installez manuellement les trois vis de serrage 3/8-16 UNC sur le manchon du tenon. (Figure 7)
3. Serrez les trois de serrage 3/8-16 UNC à un couple de 20,3 Nm (180 po-lb). (Figure 7)
4. Dans le même ordre que l'étape 3, serrez les 3 vis de serrage à un couple de 22,6 Nm (200 po-lb).



**Figure 7.**

## **ADVERTENCIA**



**Riesgo de incendio, descarga eléctrica, cortes u otros riesgos de accidentes-** La instalación y el mantenimiento de este producto deben ser realizados por un electricista calificado. Este producto debe ser instalado de acuerdo con el código de instalación correspondiente por una persona familiarizada con la construcción y el funcionamiento del producto y los riesgos involucrados.



**Riesgo de incendio y descarga eléctrica-** Asegúrese de que la energía esté desconectada antes de comenzar la instalación o intentar realizar cualquier tarea de mantenimiento. Desconecte la energía en el fusible o en el disyuntor.



**Riesgo de incendio:** Consulte la etiqueta del producto para conocer los requisitos mínimos específicos del conductor de suministro.



**Riesgo de quemadura:** Desconecte la energía y permita que la luminaria se enfríe antes de manipularla o repararla.

**Riesgo de lesiones físicas:** la luminaria puede dañarse o convertirse en un objeto inestable si no se instala correctamente.

El incumplimiento de estas instrucciones puede ocasionar la muerte, lesiones corporales graves y daños a la propiedad.

**RENUNCIA DE RESPONSABILIDAD:** Eaton no asume ninguna responsabilidad por daños o pérdidas de ningún tipo que puedan surgir por la instalación, manipulación o uso inadecuado, descuido o negligente de este producto.

**AVISO:** El tornillo de conexión a tierra verde ya está ubicado correctamente. No lo cambie de ubicación.

**ATENCIÓN Departamento receptor:** Observe la descripción real de la luminaria para tomar nota de cualquier faltante o daño notable en el recibo de entrega. Presente un reclamo de transporte común (LTL) directamente al transportista. Los reclamos por daños ocultos se deben presentar dentro de los 15 días de la entrega. Se debe conservar todo el material dañado, incluido el embalaje original.

**Seguridad:** Esta luminaria debe cablearse de conformidad con el Código Eléctrico Nacional y las ordenanzas y los códigos locales aplicables. Se requiere una adecuada conexión a tierra para garantizar la seguridad personal. Consulte atentamente el procedimiento de conexión a tierra en la sección de instalación.

**APLICACIONES:** Esta luminaria está diseñada para un servicio de iluminación en exteriores y no debería utilizarse en un área de poca ventilación o dentro de recintos con alta temperatura ambiente. Debe almacenarse en una ubicación seca antes de su instalación. No exponga la luminaria a la lluvia, el polvo u otras condiciones medioambientales antes de su instalación e inserción del fotocontrol o tapa de cortocircuito (si así viniera equipada). Obtendrá mejores resultados si la instala y le realiza el servicio de mantenimiento de acuerdo con las siguientes recomendaciones.



## INSTALACIÓN

Esta luminaria se ha enviado completa, con una de varias opciones de instalación. Siga las instrucciones de instalación específicas para la pieza del catálogo que haya pedido.

**Nota:** Se debe tener cuidado de no colocar la luminaria sobre los lentes ópticos ni levantarla por el área del lente.

**Nota:** Se requiere una espiga de 3" - O.D. para instalar el accesorio superior de poste de doble brazo. Si va a instalar en un poste con una espiga de 2-3/8", use el accesorio PN: ARPA2 y las instrucciones tituladas, "INSTALACIÓN DE LA MANGA DE ESPIGA", al final de las instrucciones.

### Para instalar el accesorio superior de poste de doble brazo

#### Herramientas necesarias

Broca hexagonal de 3/16", llave dinamométrica que mida hasta 200 in-lbs mínimo.

1. Afloje el tornillo cautivo y quite la tapa. (Figura 1.)
2. Tire de los cables de suministro del poste a través del orificio originalmente cubierto por la tapa.
3. Tire de todos los cables desde el poste y ambas alas del brazo hacia afuera del agujero. (Figura 2.)
4. Deslizar el brazo en la espiga.
5. Gire el brazo a la posición deseada.
6. Apriete los ocho (8) tornillos de fijación 3/8 - 16 (provistos) a 180 in-lbs. (Figura 3.)
7. En el mismo orden que en el paso 6., apriete los 8 tornillos de fijación a 200 in-lbs.
8. Conecte los cables correctamente.
9. Empuje los cables nuevamente dentro del orificio.
10. Use las instrucciones de instalación provistas con la luminaria para montar ambas luminarias en el brazo, una en cada ala.
11. Cierre el agujero con la tapa.

### Para instalar el accesorio de brazo de montaje en pared

#### Herramientas necesarias

Masilla de silicona, llave dinamométrica de 3/4" que mide hasta 40 pies-lbs mínimo (480 in-lbs), broca hexagonal de 3/16", llave dinamométrica que mide hasta 200 in-lbs mínimo.

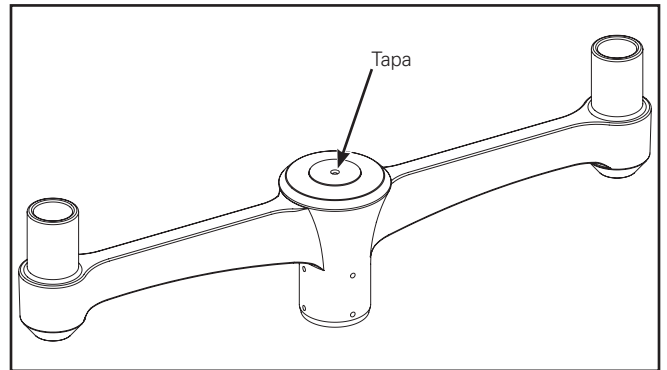


Figura 1.

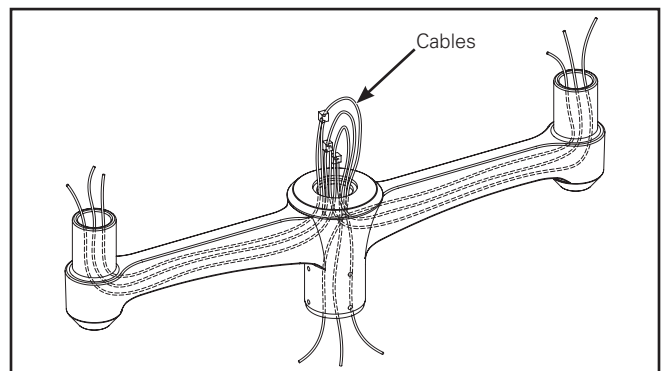


Figura 2.

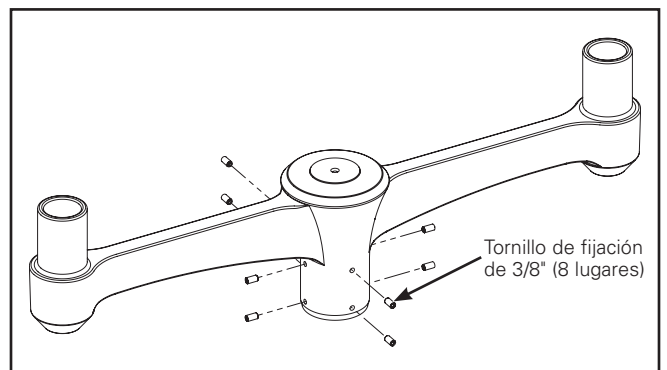


Figura 3.

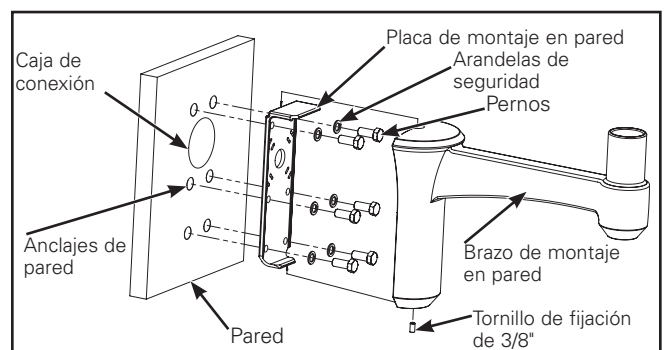


Figura 4.

## Instrucciones de instalación – Accesorios de la colección LuxeScape y Mesa

1. Usar una placa de montaje en pared como plantilla y taladrar (6) orificios. (Figura 4.) Instale los anclajes de pared apropiados (no suministrados) Masilla de silicona alrededor de la caja de conexiones y los anclajes de pared. Asegure la placa de montaje de pared a la pared con (6) pernos de 1/2-13 x 1-1/2 de largo y seis (6) arandelas de seguridad. Apriete los pernos a un mínimo de 37 pies-lbs. para asegurar el accesorio; consulte la nota a continuación.

**Nota:** Los anclajes de pared apropiados deben ser seleccionados por el instalador para los materiales de la pared de la construcción. Los anclajes apropiados deben poder resistir el par de torsión mínimo definido para los pernos de montaje. Se requiere el par de torsión mínimo definido para asegurar el accesorio con la luminaria a la pared. El par de torsión se puede ajustar a un valor mayor si es apropiado para los anclajes seleccionados. Se debe considerar la fricción entre los pernos y los anclajes. Los anclajes que no soportarán el par de torsión especificado no son apropiados para instalar el accesorio de brazo de montaje en pared.

2. Extienda los cables de suministro de la caja de conexiones a un mínimo de 3 pies de largo.
3. Tire de los cables de suministro extendidos a través del brazo y enganche el brazo sobre la placa de montaje de pared instalada.
4. Asegure el brazo apretando el tornillo de fijación en la parte inferior a 200 in-lbs contra la placa de montaje en la pared.
5. Use las instrucciones de instalación provistas con la luminaria para montar la luminaria en el brazo.

**ADVERTENCIA: Vuelva a verificar para asegurarse de que la luminaria se haya cableado correctamente antes de energizarla. Un cableado incorrecto puede provocar fallas de conducción, lo que anula todas las garantías.**

### Orientación de fotocontrol (si está equipado)

**Nota:** El procedimiento de orientación solo es necesario en los fotocontroles que específicamente requieren que su celda quede orientada hacia el norte. De lo contrario, con la orientación preseleccionada en fábrica funcionará correctamente. Siga las instrucciones recomendadas por el proveedor del fotocontrol respecto de su proximidad a las fuentes de iluminación. Las señales iluminadas, el reflejo de la superficie de los edificios, los proyectores, las ramas de los árboles, etc. pueden afectar la posición final del fotocontrol.

1. Afloje los dos (2) tornillos para permitir la rotación del receptáculo. (Figura 5.)
2. Inserte el destornillador en la ranura central y gire el receptáculo hasta que la flecha indicadora indique hacia el norte.

3. Vuelva a ajustar los tornillos.
4. Inserte el control fotoeléctrico (o la tapa de cortocircuito) en el receptáculo y gírelo a la posición de bloqueo.

**Nota:** El fotocontrol (no incluido) debe contener una junta suave y elástica ajustada a la parte inferior de su superficie para garantizar un sellado hermético adecuado entre el control y el receptáculo.

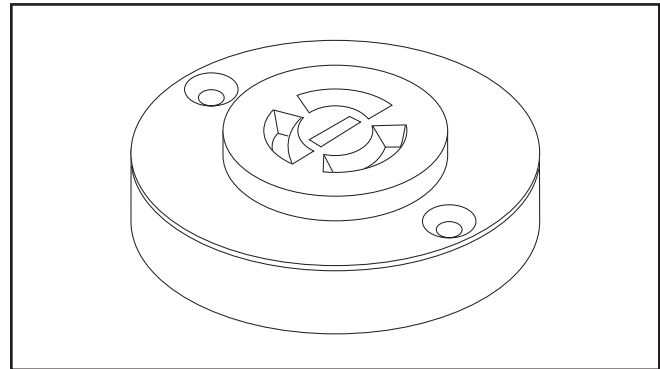


Figura 5.

### Instalación de la manga de espiga (2-3/8" de espiga solamente)

#### Herramientas necesarias

Broca hexagonal de 3/16", llave dinamométrica que mida hasta 200 in-lbs mínimo.

1. Deslice la manga de espiga **ARPA2** sobre la espiga de 2-3/8". (Figura 6.)

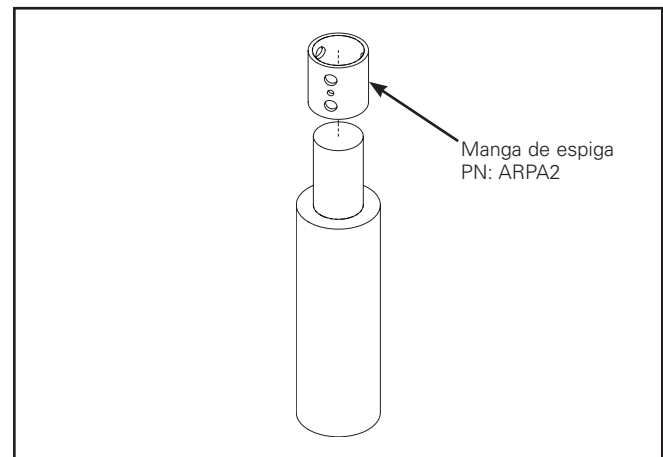
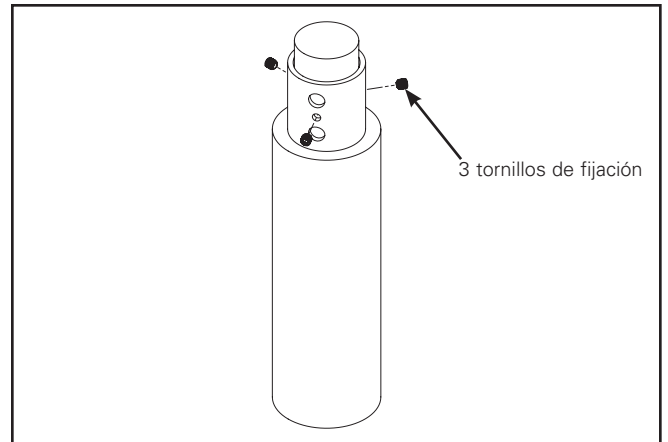


Figura 6.

## Instrucciones de instalación – Accesorios de la colección LuxeScape y Mesa

2. Instale tres, 3/8-16 tornillos de fijación UNC en la manga de espiga a mano. (Figura 7.)
3. Apriete los tres tornillos de fijación UNC 3/8-16 a 180 in-lbs. (Figura 7.)
4. En el mismo orden que el paso 3, apriete los 3 tornillos de fijación a 200 in-lbs.



**Figura 7.**

## Warranties and Limitation of Liability

Please refer to [www.eaton.com/LightingWarrantyTerms](http://www.eaton.com/LightingWarrantyTerms) for our terms and conditions.

## Garanties et limitation de responsabilité

Veuillez consulter le site [www.eaton.com/LightingWarrantyTerms](http://www.eaton.com/LightingWarrantyTerms) pour obtenir les conditions générales.

## Garantías y Limitación de Responsabilidad

Visite [www.eaton.com/LightingWarrantyTerms](http://www.eaton.com/LightingWarrantyTerms) para conocer nuestros términos y condiciones.

**Cooper Lighting Solutions**  
1121 Highway 74 South  
Peachtree City, GA 30269  
P: 770-486-4800  
[www.cooperlighting.com](http://www.cooperlighting.com)

**Canada Sales**  
5925 McLaughlin Road  
Mississauga, Ontario L5R 1B8  
P: 905-501-3000  
F: 905-501-3172

© 2020 Cooper Lighting Solutions  
All Rights Reserved

Publication No. IB525017EN  
June 24, 2020

Cooper Lighting Solutions is a registered trademark. All trademarks are property of their respective owners.

Cooper Lighting Solutions est une marque de commerce déposée. Toutes les autres marques de commerce sont la propriété de leur propriétaire respectif.

Cooper Lighting Solutions es una marca comercial registrada. Todas las marcas comerciales son propiedad de sus respectivos propietarios.

Product availability, specifications, and compliances are subject to change without notice

La disponibilité du produit, les spécifications et les conformités peuvent être modifiées sans préavis

La disponibilidad de productos, las especificaciones y los cumplimientos están sujetos a cambio sin previo aviso