

Installation Instructions – ClearPath Bollard
 Instructions d'installation – ClearPath Bollard
 Instrucciones de instalación – ClearPath Bollard

! WARNING



Risk of Fire, Electrical Shock, Cuts or other Casualty Hazards- Installation and maintenance of this product must be performed by a qualified electrician. This product must be installed in accordance with the applicable installation code by a person familiar with the construction and operation of the product and hazards involved.



Risk of Fire and Electric Shock- Make certain power is OFF before starting installation or attempting any maintenance. Disconnect power at fuse or circuit breaker.



Risk of Fire- Refer to product label for specific minimum supply conductor requirements.



Risk of Personal Injury- Fixture may become damaged and/or unstable if not installed properly.

Failure to comply with these instructions may result in death, serious bodily injury and property damage.

DISCLAIMER OF LIABILITY: Cooper Lighting Solutions assumes no liability for damages or losses of any kind that may arise from the improper, careless, or negligent installation, handling or use of this product.

NOTICE: Green ground wire provided in proper location. Do not relocate.

ATTENTION Receiving Department: Note actual fixture description of any shortage or noticeable damage on delivery receipt. File claim for common carrier (LTL) directly with carrier. Claims for concealed damage must be filed within 15 days of delivery. All damaged material, complete with original packing must be retained.

Safety: This fixture must be wired in accordance with the National Electrical Code and applicable local codes and ordinances. Proper grounding is required to insure personal safety. Carefully observe grounding procedure under installation section.

APPLICATIONS: This lighting fixture is designed for outdoor lighting services, and should not be used in area of limited ventilation or inside high ambient temperature enclosures. It must be stored in a dry location prior to installation. Do not expose lighting fixture to rain, dust or other environmental conditions prior to installation and insertion of photo control or shorting cap (if so equipped). Best results will be obtained if installed and maintained according to the following recommendations.

Installation Instructions – ClearPath Bollard

Included:

- 1 Foundation Template
- 1 Bollard Housing
- 1 Bollard Cover
- 1 Tamper resistant bollard cover Mounting Screw
- 1 Bollard Base
- 2 Mounting Brackets
- 4 Socket Head Cap Screws
- 4 Flat Washers
- 4 Nylon insert Locking Nuts
- 1 Gap Pad
- #8 Self-tapping ground screw (green)

Tools required:

Plumb bob or level, torque wrench for the following drive sizes:

5/16" Hex drive (Allen) torque wrench,

1/4" Socket

T27 Center pin reject Torx drive.

Installation

Step 1 Prepare the foundation.

There are 3 templates provided in CPANCHOR kit (sold separately). From the 3 foundation templates: CLP0012385H01AS, CLP0012385H01AD, CLP0012385H01SY, choose the one which matches the optical distribution you will install. Use the template to locate the foundation bolts such that the light output is in the desired direction(s). Install foundation anchors and conduit.

Step 2 Prepare the bollard.

Use a center pin reject Torx drive to remove the screw on the front of the luminaire. Next remove the cover by sliding it first towards the top of the luminaire, then away from the other half. Set it aside in a safe place. Loosen, but do not remove, the four socket head cap screws with a (5/16") hex (Allen) wrench.

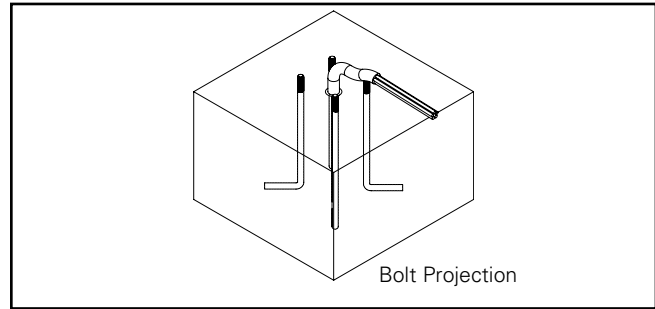


Figure 1.

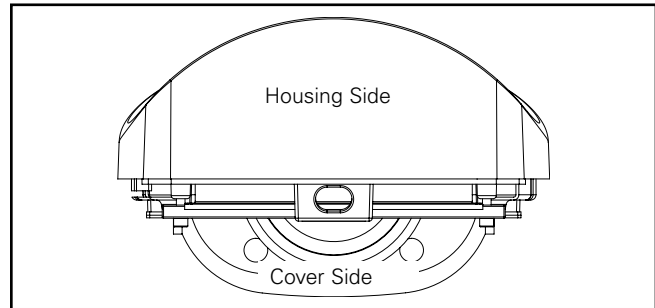


Figure 1a.

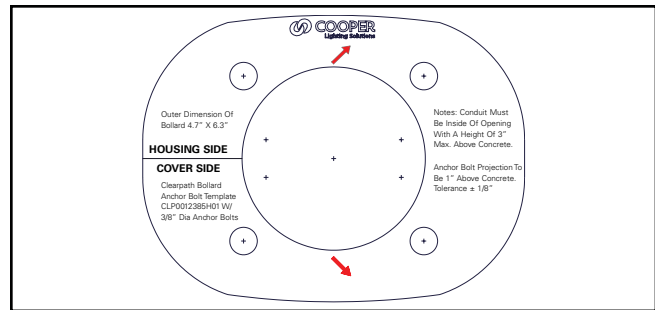


Figure 1b. Asymmetric Double Side (CLP0012385H01AD)

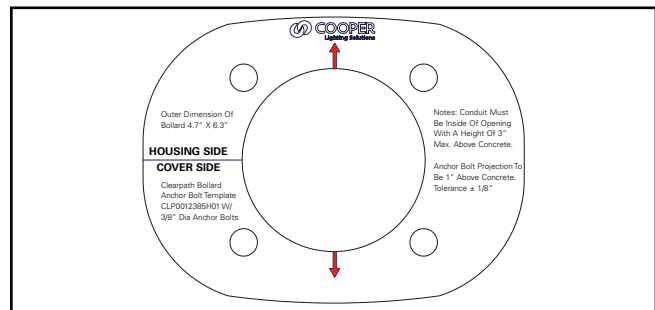


Figure 1c. Asymmetric Single Side (CLP0012385H01AS)

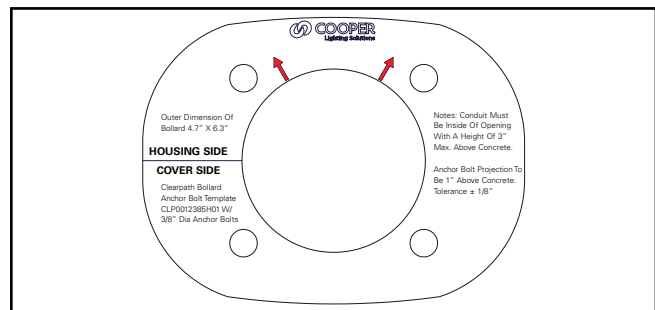


Figure 1d. Symmetric Double Side (CLP0012385H01SY)

Step 3 Install the base.

After the foundation is prepared in agreement with the template, install the base by placing the gap pad over the exposed studs. Pull the power leads through the base & place the base on the gap pad. Install one flat washer on each of the studs. Install one nylon insert nut on each of the studs and hand tighten. Check that the base is plumb. Initially torque each nut to 5 ft-lbs. Final torque each nut to 30 ft-lbs. Verify that the base is plumb. If not plumb, loosen the nuts, shim the base as necessary, and repeat the torque procedure above. (Figure 2)

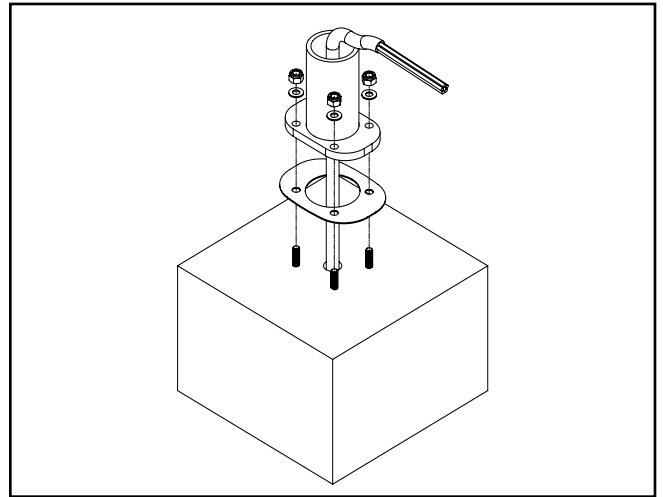


Figure 2. Base Assembly

Step 4 Install mounting brackets.

Attach the mounting brackets to the bollard housing with the socket head cap screws as shown. Do not tighten! Only thread the cap screws into the housing by hand 2-3 full turns. The housing with brackets must slip over the base (already installed). (Figure 3)

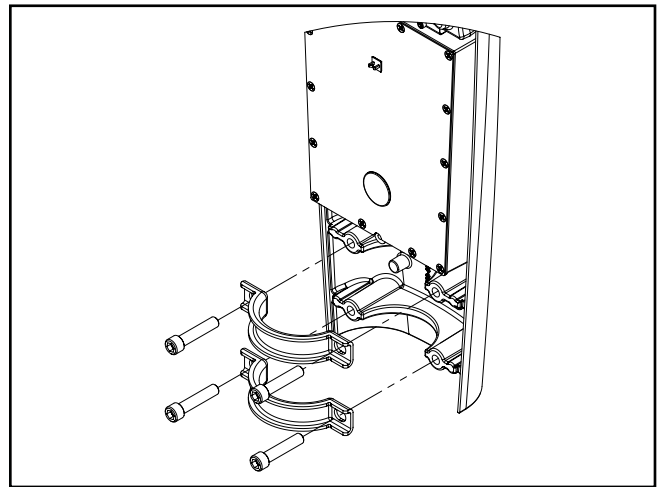


Figure 3.

Step 5 Install the housing.

Slip the housing with mounting brackets loosely installed over the base. Hand tighten the socket head cap screws. Verify that the bollard is plumb. Before tightening, the bollard position can still be adjusted to make it plumb before beginning the torque procedure. (Figure 4)

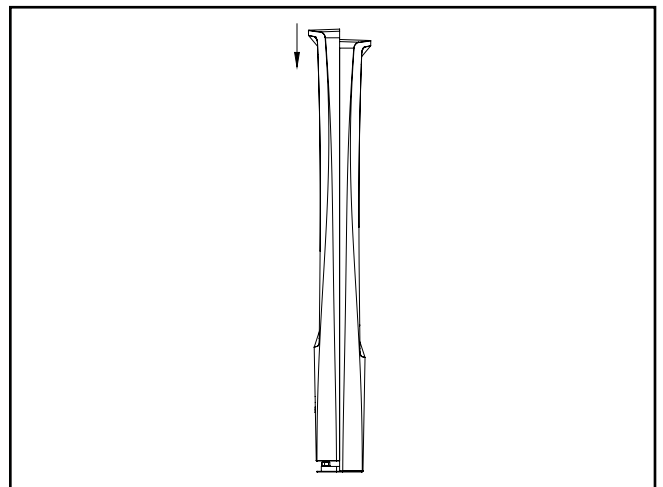


Figure 4.

Installation Instructions – ClearPath Bollard

Step 6 Tighten the mounting brackets.

Adjust the mounting brackets such that both feet of each bracket are close to equally spaced from the housing. Examples of good and poor installations are shown. Torque the socket head cap screws to 5 ft-lbs. Check for plumb. Check that the bracket feet are still roughly the same distance from the housing. Loosen and restart step 5 if necessary. Final torque the socket head cap screws to 20 ft-lbs. (Figure 5a & 5b)

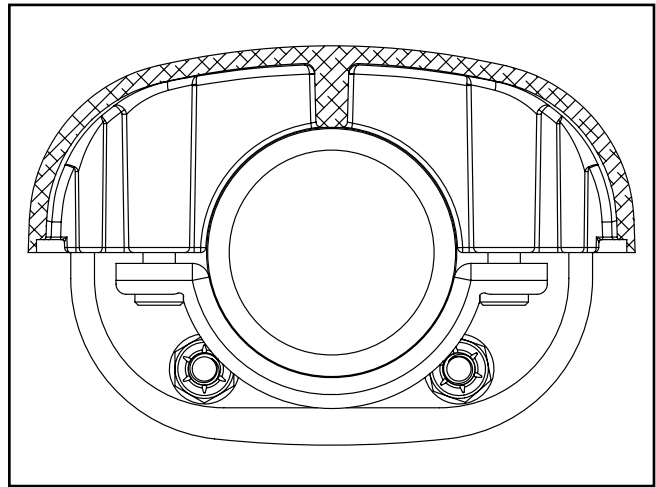


Figure 5a. Even Gap Between Brackets & Bosses In Housing

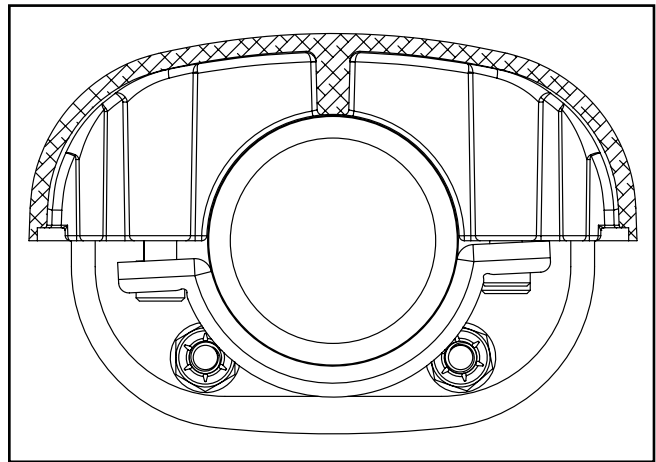


Figure 5b. Uneven Gap Between Brackets & Bosses In Housing

Step 7 Make the electrical connections.

See diagram for proper wiring. Use UL wet location rated connectors. The ground shown going to the fixture requires 2 connections. Connect a lead to the mounting base with the green, self-tapping, ground screw provided. Torque the ground screw to 5 in-lbs. The luminaire ground wire also needs to be connected to the earth ground from the foundation. (Figure 6 & 6a.)

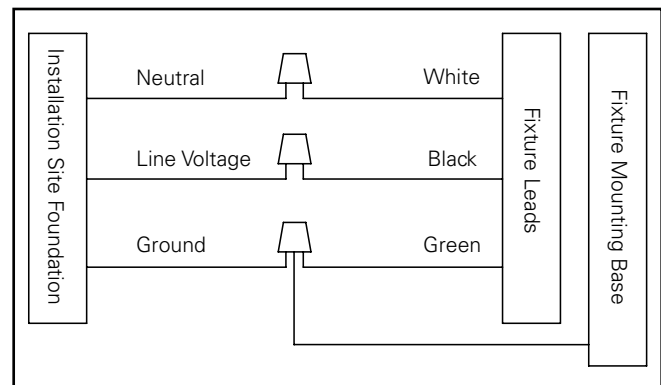


Figure 6. Field Wiring Diagram

Installation Instructions – ClearPath Bollard

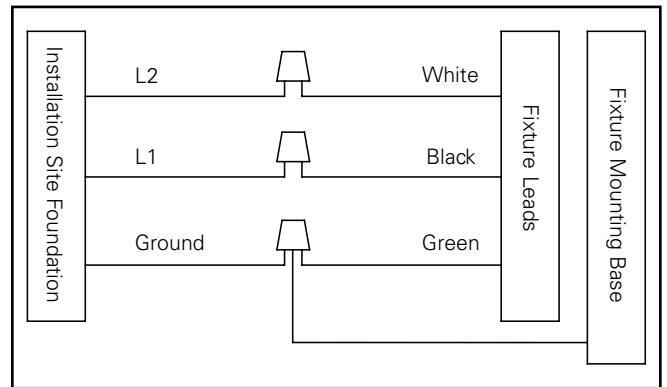


Figure 6a. Field Wiring Diagram for 208V and 240V

Step 8 Install the cover.

Bring the cover next to the installed housing, holding the cover roughly one inch higher. The cover will engage the housing in this position. Slide the cover down (to engage the cleat that joins the top of the cover to the top of the housing). Lightly pull back on the top of the cover to verify that it is locked onto the housing. (Figure 7)

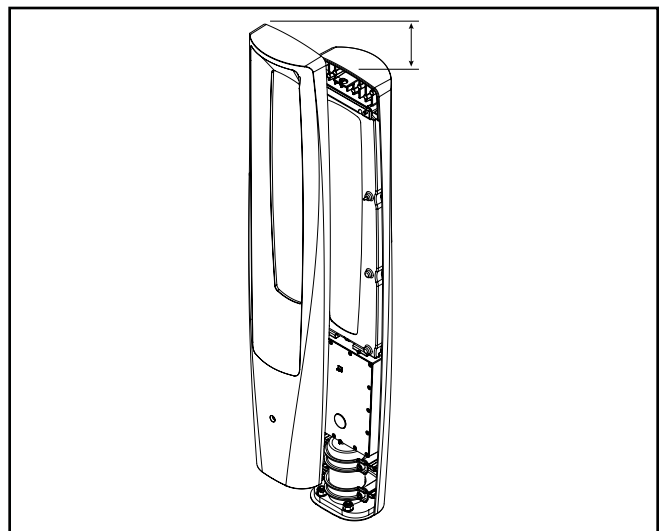


Figure 7. Cover Assembly

Step 9 Final assembly screw.

Insert the 2.5" center pin reject, flat head hex screw into the hole as shown. Start the threads by hand to ensure that the screw is not cross threaded. Torque to x in-lbs. (Figure 8)

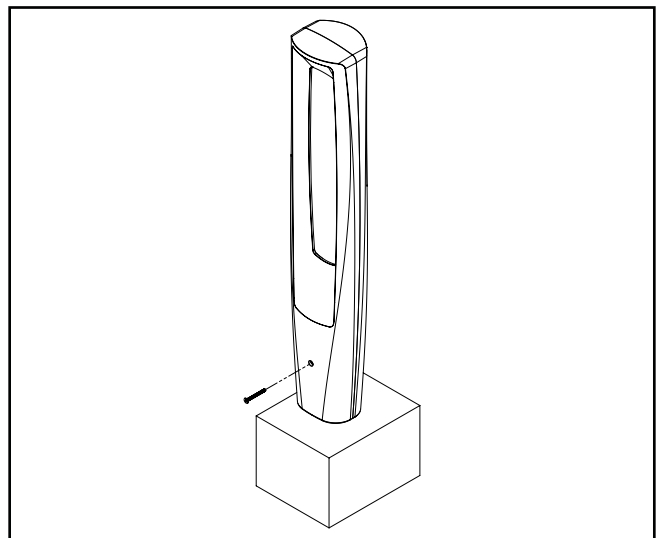


Figure 8.



AVERTISSEMENT



Risque d'incendie, de décharge électrique, de coupure ou d'autres accidents de personne – L'installation et l'entretien de ce produit doivent être effectués par un électricien qualifié. Ce produit doit être installé conformément aux règles d'installation en vigueur par une personne familière avec la construction et le fonctionnement du produit, ainsi qu'avec les risques inhérents.



Risque d'incendie et de décharge électrique – Assurez-vous que l'alimentation électrique est **HORS TENSION** avant de commencer l'installation ou de tenter d'en faire l'entretien. Mettez l'alimentation électrique hors tension depuis le fusible ou le disjoncteur.



Risque d'incendie – Consultez l'étiquette du produit pour connaître les exigences minimums du conducteur d'alimentation.



Risque de brûlure – Débranchez la source d'alimentation et laissez refroidir le luminaire avant de procéder à son entretien ou à sa manipulation.

Risques de blessures – Le luminaire peut être endommagé et/ou instable s'il n'est pas installé correctement.

La désobéissance aux instructions suivantes représente un risque de blessures graves ou mortelles et de dommages matériels.

EXONÉRATION DE RESPONSABILITÉ : Cooper Lighting Solutions n'assume aucune responsabilité pour les dommages ou pertes de quelque nature que ce soit pouvant découler d'une installation, d'une manipulation ou d'une utilisation inappropriée, imprudente ou négligente de ce produit.

AVIS : Le fil de mise à la terre vert se trouve au bon endroit. Ne le déplacez pas.

ATTENTION Service de réception : Veuillez fournir une description réelle de tout manque ou de tout dommage constaté à la réception du luminaire. Les réclamations contre le transporteur (chargement partiel) doivent être déposées directement auprès dudit transporteur. Les réclamations d'avaries occultes doivent être faites dans les 15 jours suivant la réception. Tout matériel endommagé doit être entièrement conservé avec son emballage d'origine.

Sécurité : Le câblage du luminaire doit être conforme au Code national de l'électricité, aux lois et ordonnances locales en vigueur. Une mise à la terre adéquate est requise afin d'assurer votre sécurité. Respectez soigneusement la procédure de mise à la terre du chapitre d'installation.

APPLICATIONS : ce luminaire a été conçu pour l'éclairage extérieur et ne doit pas être utilisé dans un endroit peu ventilé ou dans des enceintes à haute température ambiante. Il doit être rangé dans un endroit sec en attendant son installation. N'exposez pas le luminaire à la pluie, à la poussière ou à d'autres conditions ambiantes avant l'installation et l'insertion de l'interrupteur photo-électrique ou de la fiche de mise en court-circuit (si équipés). Pour de meilleurs résultats, respectez les recommandations d'installation et d'entretien suivantes.

Fournis :

- 1 gabarit de fondation
- 1 boîtier pour bollard
- 1 couvercle pour bollard
- 1 vis de montage inviolable pour couvercle de bollard
- 1 base pour bollard
- 2 supports de montage
- 4 vis d'assemblage à six pans creux
- 4 rondelles plates
- 4 écrous de blocage à organe élastique en nylon
- 1 coussinet d'espacement
- Vis de mise à la terre autotaraudeuse n° 8 (verte)

Outils requis :

Fil à plomb ou niveau, clé dynamométrique pour les dimensions d'entraînement suivantes :
 Clé dynamométrique à entraînement hexagonal de 5/16 po,
 douille de 1/4 po,
 entraînement hexagonale à pivot central T27

Installation

Step 1 Préparation de la fondation.

La trousse CPANCHOR comprend 3 gabarits (vendue séparément). À partir des 3 gabarits de fondation : CLP0012385H01AS, CLP0012385H01AD, CLP0012385H01SY, choisissez celui qui correspond à la distribution optique que vous allez installer. Utilisez le gabarit pour repérer les boulons de la fondation de telle sorte que la sortie lumineuse soit orientée vers la direction souhaitée. Installez les ancrages de la fondation et le conduit.

Étape 2 Préparation du bollard.

Utilisez un entraînement hexagonal à pivot central pour retirer la vis à l'avant du luminaire. Ensuite, retirez le couvercle en le faisant glisser d'abord vers le haut du luminaire, puis à l'écart de l'autre moitié. Mettez-le de côté dans un endroit sûr. Desserrez, mais ne retirez pas, les quatre vis à tête cylindrique à six pans creux (5/16 po).

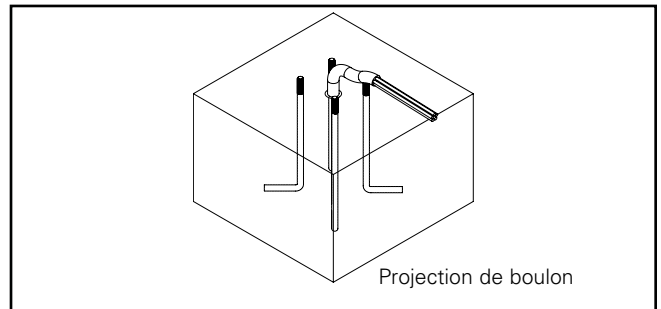


Figure 1.

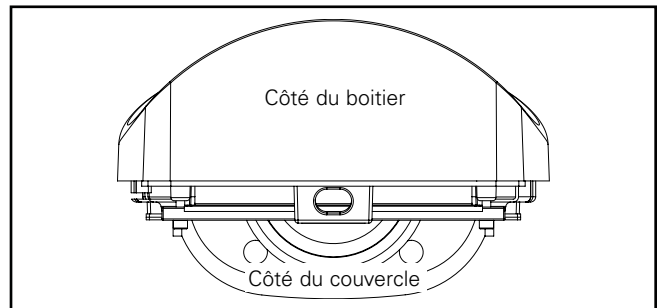


Figure 1a.

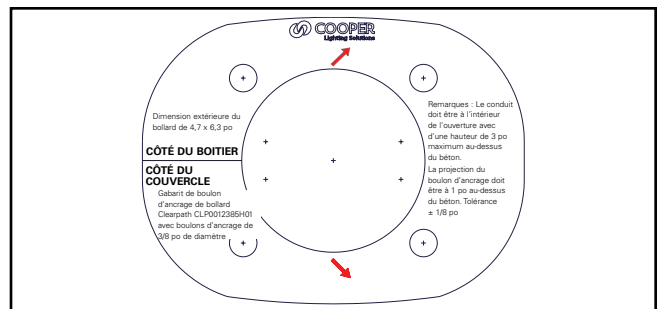


Figure 1 b. Double face asymétrique (CLP0012385H01AD)

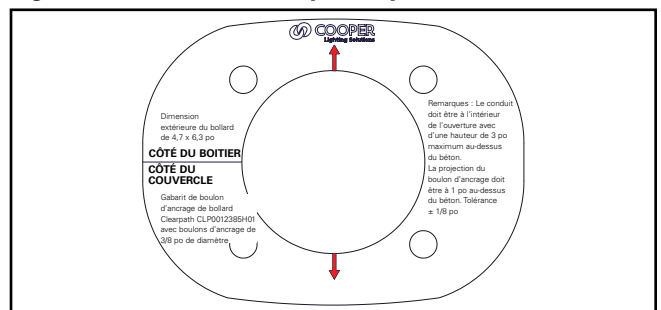


Figure 1c. Un côté asymétrique (CLP0012385H01AS)

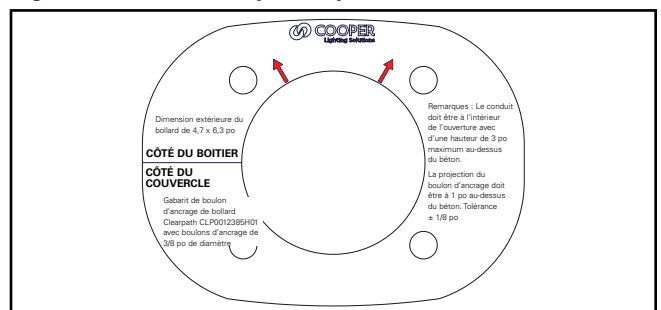


Figure 1d. Deux côtés symétriques (CLP0012385H01SY)

Instructions d'installation – ClearPath Bollard

Étape 3 Installation de la base.

Une fois la fondation préparée conformément au gabarit, installez la base en plaçant le coussinet d'espacement sur les goujons exposés. Tirez les câbles d'alimentation à travers la base et placez la base sur le coussinet d'espacement. Installez une rondelle plate sur chaque goujon. Installez un écrou de blocage à organe élastique en nylon sur chaque goujon et serrez-les à la main. Assurez-vous que la base est d'aplomb. Serrez d'abord chaque écrou à un couple de 5 pi-lb. Serrez finalement chaque écrou à un couple 30 pi-lb. Assurez-vous que la base est d'aplomb. Si un écart de verticalité est présent, desserrez les écrous, calez la base si nécessaire et répétez la procédure de serrage ci-dessus (Figure 2).

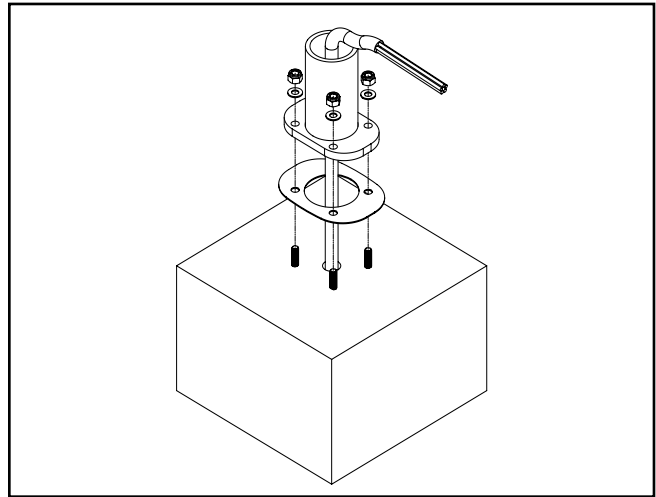


Figure 2. Assemblage de la base

Étape 4 Installation des supports de montage.

Fixez les supports de montage au boîtier du bollard avec les vis d'assemblage à six pans creux comme illustré. Ne serrez pas les vis! Serrez à la main seulement les vis d'assemblage à six pans creux dans le boîtier sur 2 à 3 tours complets. Le boîtier avec supports doit glisser sur la base (déjà installée) (Figure 3).

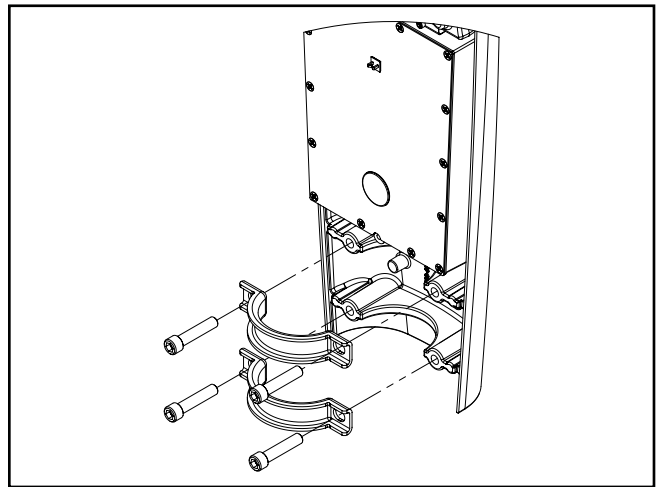


Figure 3.

Étape 5 Installation du boîtier.

Faites glisser le boîtier avec les supports de montage installés sur la base, mais sans le serrer sur la base. Serrez à la main les vis d'assemblage à six pans creux. Assurez-vous que le bollard est d'aplomb. Avant le serrage, la position du bollard peut encore être ajustée pour le rendre d'aplomb avant de commencer la procédure de serrage au couple (Figure 4).

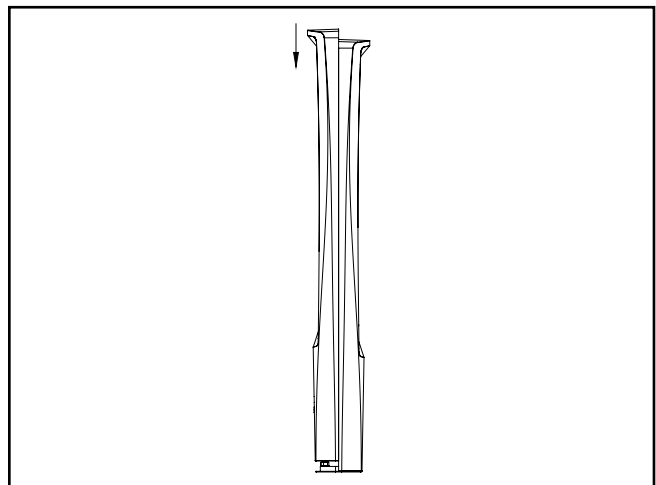


Figure 4.

Étape 6 Serrez les supports de montage.

Ajustez les supports de montage de sorte que les deux pieds de chaque support soient près ou à distance égale du boîtier. Des exemples de bonnes et de mauvaises installations sont illustrés. Serrez les vis d'assemblage à six pans creux à un couple de 5 pi-lb. Vérifiez l'aplomb. Assurez-vous que les pieds du support sont toujours à peu près à la même distance du boîtier. Desserrez et recommencez l'étape 5 si nécessaire. Serrez finalement les vis d'assemblage à six pans creux à un couple de 20 pi-lb (Figures 5a et 5b).

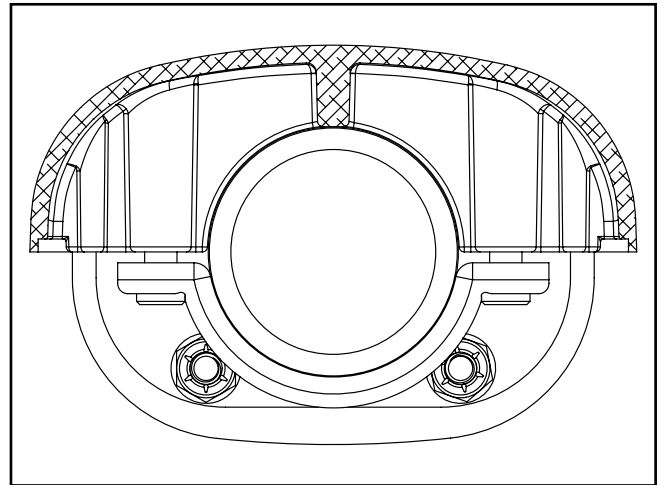


Figure 5a. Même espace entre les supports et les bossages dans le boîtier

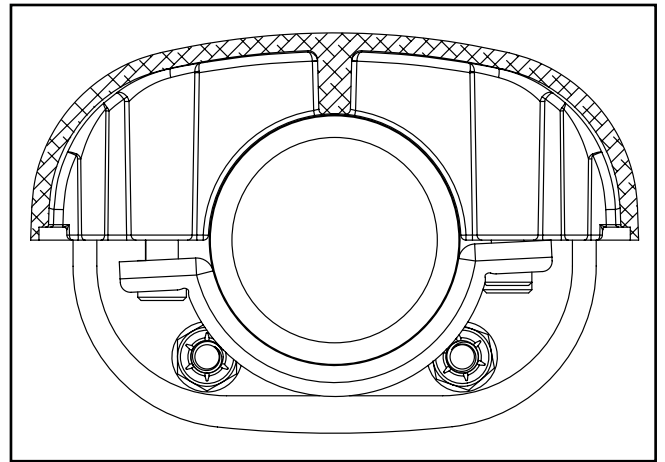


Figure 5b. Espace inégal entre les supports et les bossages dans le boîtier

Étape 7 Effectuez les connexions électriques.

Consultez le schéma pour voir le câblage approprié. Utilisez des connecteurs homologués UL pour endroits humides. La mise à la terre montrée allant à l'appareil nécessite 2 connexions. Raccordez un fil de sortie à la base de montage à l'aide de la vis de mise à la terre verte autotaraudeuse fournie. Serrez la vis de mise à la terre à un couple de 5 po-lb. Le fil de terre du luminaire doit également être raccordé à la terre depuis la fondation (Figures 6 et 6a).

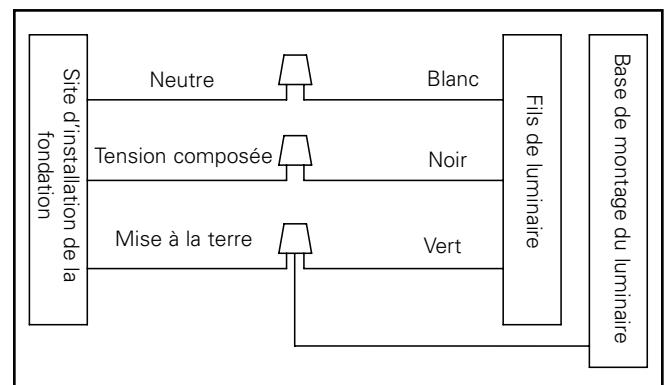


Figure 6. Schéma de câblage sur place

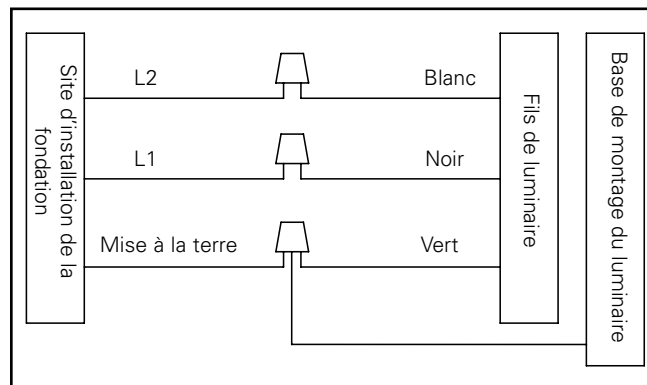


Figure 6a. Schéma de câblage sur place pour 208 V et 240 V

Étape 8 Installation du couvercle.

Approchez le couvercle près du boîtier installé, en le tenant à environ un pouce plus haut. Le couvercle entraînera le boîtier dans cette position. Faites glisser le couvercle vers le bas (pour engrener la clavette qui relie le dessus du couvercle au-dessus du boîtier). Tirez légèrement sur le dessus du couvercle pour vous assurer qu'il est enclenché sur le boîtier (Figure 7).

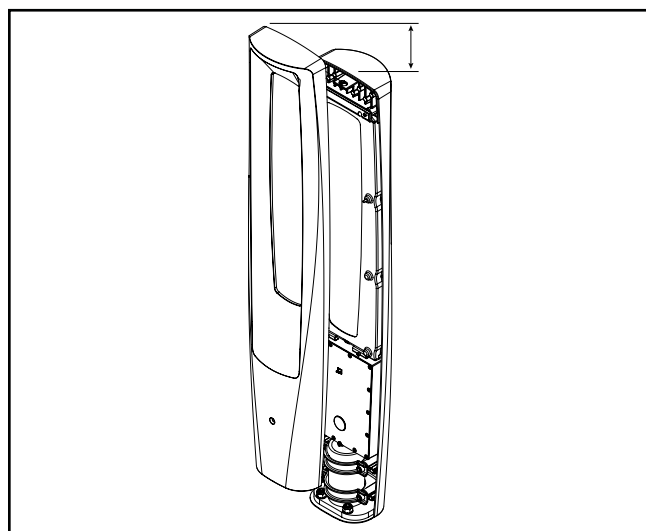


Figure 7. Assemblage du couvercle

Étape 9 Vis d'assemblage final.

Insérez la vis hexagonale à tête plate de rejet de goupille centrale de 2,5 po dans le trou comme illustré. Commencez les filetages à la main pour vous assurer que les filets de la vis ne sont pas faussés. Serrez à un couple de x po-lb (Figure 8).

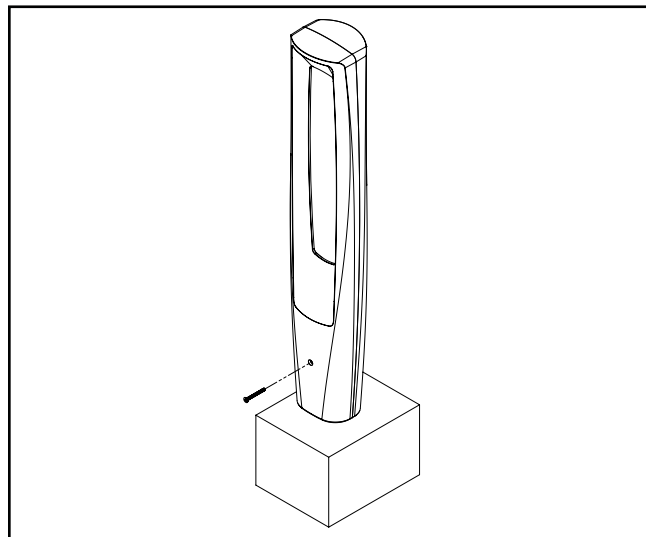


Figure 8.

ADVERTENCIA



Riesgo de incendio, descarga eléctrica, cortes u otros riesgos de accidentes: la instalación y el mantenimiento de este producto deben ser realizados por un electricista calificado. Una persona con conocimientos sobre la construcción y el funcionamiento del producto y los riesgos implicados debe instalar este producto de conformidad con el código de instalación aplicable.



Riesgo de incendio y descarga eléctrica: asegúrese de que la alimentación eléctrica esté **APAGADA** antes de comenzar la instalación o intentar realizar cualquier tipo de mantenimiento. Desconecte la alimentación eléctrica en el fusible o cortacircuitos.



Riesgo de incendio: consulte la etiqueta del producto para conocer los requisitos mínimos específicos del conductor de suministro.



Riesgo de lesiones personales: la luminaria puede dañarse o desestabilizarse de no instalarla correctamente.

El incumplimiento de estas instrucciones puede provocar la muerte, lesiones corporales graves y daños materiales.

RENUNCIA DE RESPONSABILIDAD: Cooper Lighting Solutions no asume ninguna responsabilidad por daños o pérdidas de ningún tipo que puedan derivarse de la instalación, manipulación o uso incorrecto, descuido o negligente de este producto.

AVISO: El tornillo de puesta a tierra verde ya está ubicado correctamente. No lo cambie de ubicación.

ATENCIÓN Departamento de Recepción: Observe que la descripción real de la luminaria no carezca de piezas ni presente daños notorios al momento de su entrega. Presente el reclamo directamente al transportista de carga por envíos de carga ligera (LTL). Los reclamos por daños ocultos deben presentarse dentro de los 15 días posteriores a la entrega del producto. Se debe guardar todo el material dañado, junto con el embalaje original.

Seguridad: Esta luminaria debe cablearse de acuerdo con el Código Eléctrico Nacional y los códigos y ordenanzas locales aplicables. Se requiere una conexión a tierra adecuada para garantizar la seguridad personal. Observe cuidadosamente el procedimiento de conexión a tierra en la sección de instalación.

APLICACIONES: Este accesorio de iluminación está diseñado para servicios de iluminación al aire libre y no debe utilizarse en áreas de ventilación limitada o en lugares cerrados a alta temperatura ambiente. Debe almacenarse en un lugar seco antes de la instalación. No exponga el accesorio de iluminación a la lluvia, el polvo u otras condiciones ambientales antes de la instalación e inserción del control fotográfico o la tapa de cortocircuito (si está equipado). Los mejores resultados se obtendrán si se instala y se mantiene de acuerdo con las siguientes recomendaciones.

Elementos incluidos:

- 1 plantilla para cimiento
- 1 alojamiento de bolardo
- 1 cubierta de bolardo
- 1 tornillo de montaje de seguridad para cubierta de bolardo
- 1 base de bolardo
- 2 soportes de montaje
- 4 tornillos de cabeza hueca
- 4 arandelas planas
- 4 tuercas de bloqueo con inserto de nailon
- 1 almohadilla de separación térmica
- Tornillo de conexión a tierra autorroscante n.º 8 (verde)

Herramientas necesarias:

Plomada o nivel, llave dinamométrica para los siguientes tamaños de controlador:

Llave dinamométrica hexagonal de 5/16 in (Allen)

Portacasquillo de 1/4 in

Destornillador Torx T27 para tornillos con clavija central

Instalación

Step 1 Prepare el cimiento.

Se proporcionan tres (3) plantillas en el kit CPBANCHOR (se vende por separado). De las tres (3) plantillas para cimiento —CLP0012385H01AS, CLP0012385H01AD y CLP0012385H01SY— elija la que coincida con la distribución óptica que instalará. Utilice la plantilla para ubicar los pernos del cimiento de manera que la potencia de la luz esté en las direcciones deseadas. Instale los anclajes para cimiento y el conducto.

Paso 2 Prepare el bolardo.

Utilice un destornillador Torx para tornillos con clavija central para quitar el tornillo en la parte frontal de la luminaria. A continuación, retire la cubierta deslizándola primero hacia la parte superior de la luminaria y luego alejándola de la otra mitad. Déjela a un lado en un lugar seguro. Afloje, pero no quite, los cuatro tornillos de cabeza hueca con una llave hexagonal (Allen) (5/16 in).

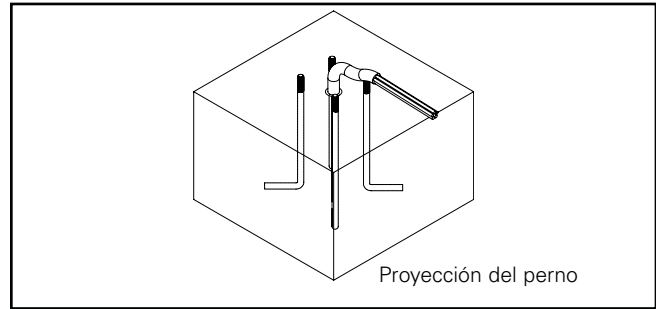


Figura 1.

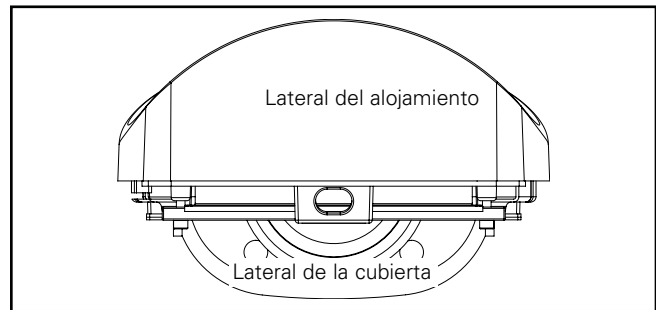


Figura 1a.

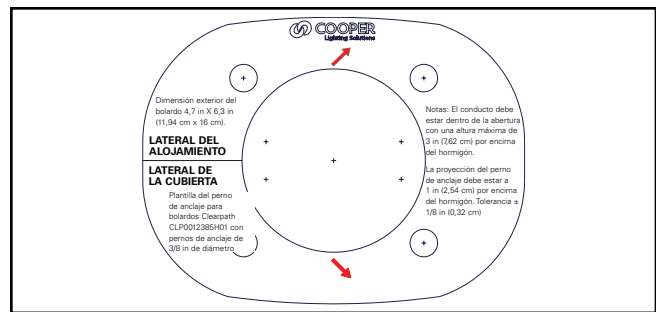


Figura 1b. Doble haz asimétrica (CLP0012385H01AD)

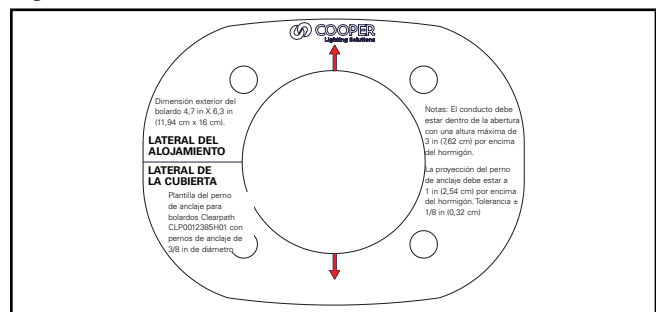


Figura 1c. Simple haz asimétrica (CLP0012385H01AS)

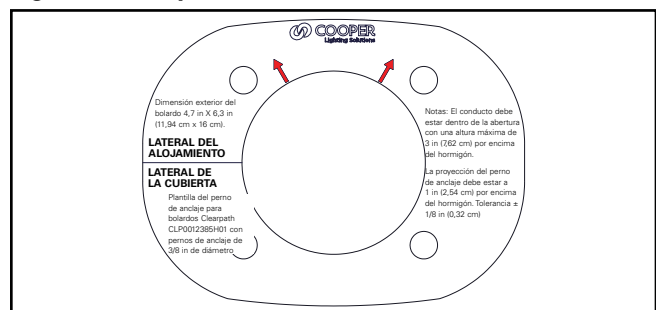


Figura 1d. Doble haz simétrica (CLP0012385H01SY)

Paso 3 Instale la base.

Después de preparar la base de acuerdo con la plantilla, instálela colocando la almohadilla de separación térmica sobre los pernos expuestos. Tire de los terminales de alimentación a través de la base y coloque la base en la almohadilla de separación térmica. Instale una arandela plana en cada uno de los pernos. Instale una tuerca de inserción de nailon en cada uno de los pernos y apriételes a mano. Compruebe que la base esté a plomo. Inicialmente, apriete cada tuerca a 5 ft-lb (6,78 N·m). Apriete cada tuerca definitivamente a 30 ft-lb (40,67 N·m). Verifique que la base esté a plomo. Si no está a plomo, afloje las tuercas, calce la base según sea necesario y repita el procedimiento de apriete que se detalla arriba. (Figura 2)

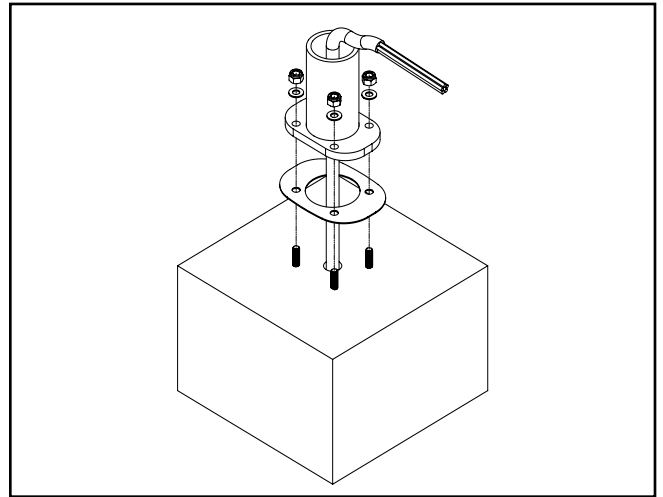


Figura 2. Montaje de la base

Paso 4 Instale los soportes de montaje.

Fíjelos al alojamiento del bollard con los tornillos de cabeza hueca como se muestra. ¡No los apriete! Enrosque los tornillos en el alojamiento únicamente a mano 2-3 vueltas completas. El alojamiento con los soportes debe deslizarse sobre la base (ya instalada). (Figura 3)

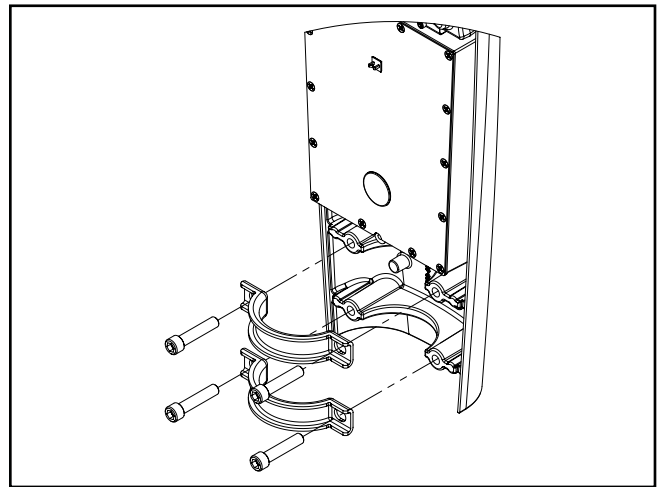


Figura 3.

Paso 5 Instale el alojamiento.

Deslice el alojamiento con los soportes de montaje instalados sin apretar sobre la base. Apriete a mano los tornillos de cabeza hueca. Verifique que el bollard esté a plomo. Antes de apretar, la posición del bollard todavía se puede regular para que quede a plomo antes de comenzar el procedimiento de apriete. (Figura 4)

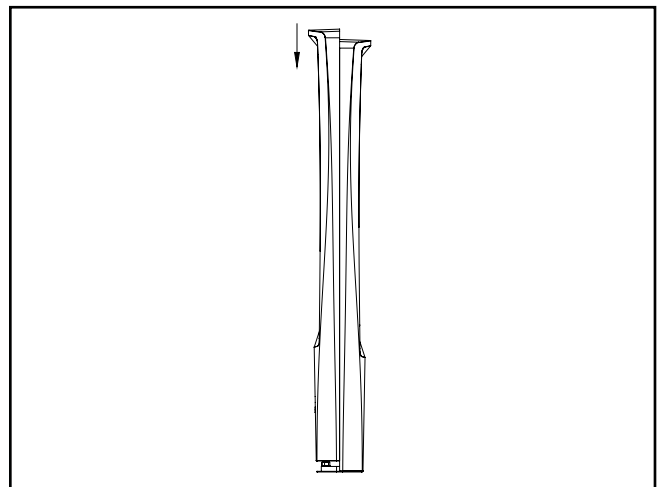


Figura 4.

Instrucciones de instalación – ClearPath Bollard

Paso 6 Apriete los soportes de montaje.

Ajuste los soportes de montaje de manera que ambas patas de cada soporte estén casi separadas de forma uniforme con respecto al alojamiento. Se muestran ejemplos de instalaciones correctas e incorrectas. Apriete los tornillos de cabeza hueca a 5 ft-lb (6,78 N·m). Verifique que los soportes estén a plomo. Compruebe que las patas del soporte se encuentren aproximadamente a la misma distancia del alojamiento. Afloje y reinicie el Paso 5 si es necesario. Apriete los tornillos de cabeza hueca de forma definitiva a 20 ft-lb (27,11 N·m). (Figuras 5a y 5b)

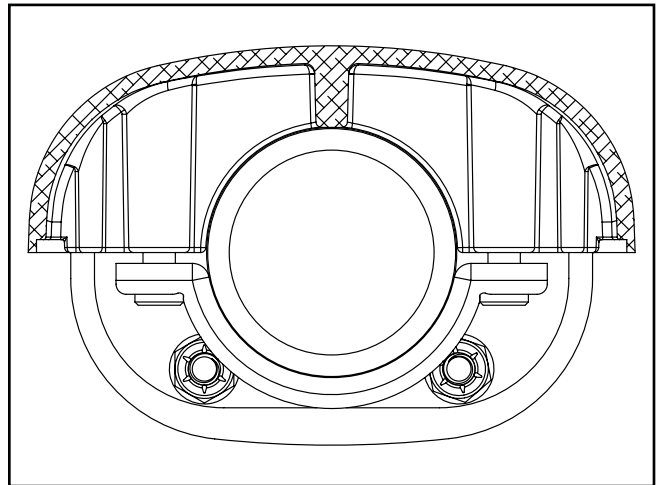


Figura 5a. Espacio uniforme entre los soportes y pernos en el alojamiento

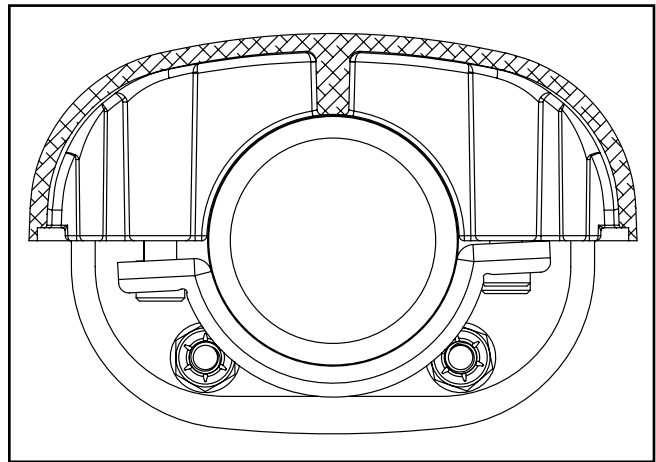


Figura 5b. Espacio desigual entre soportes y pernos en el alojamiento

Paso 7 Realice las conexiones eléctricas.

Consulte el diagrama para conocer el cableado adecuado. Utilice conectores homologados por UL para ubicaciones húmedas. La conexión a tierra que se muestra yendo a la luminaria requiere dos (2) conexiones. Conecte un terminal a la base de montaje con el tornillo de conexión a tierra, autorroscante, de color verde provisto. Apriete los tornillos de conexión a tierra a 5 ft-lb (6,78 N·m). El cable de conexión a tierra de la luminaria también debe conectarse a la tierra desde el cemento. (Figuras 6 y 6a)

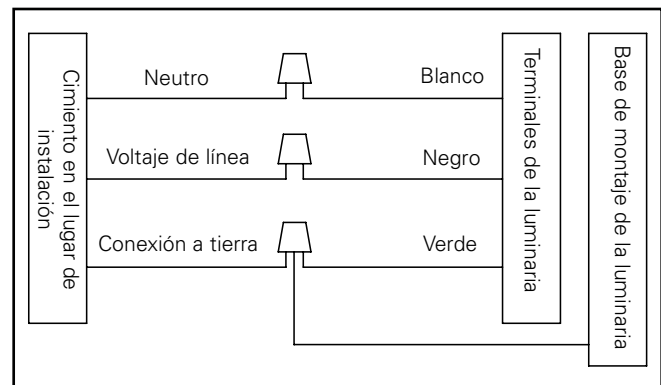


Figura 6. Diagrama de cableado en campo

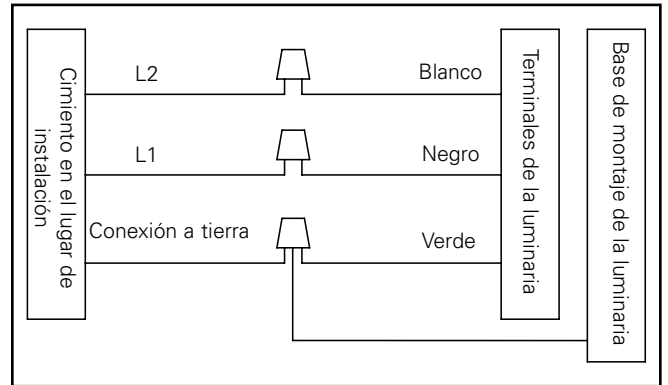


Figura 6a. Diagrama de cableado en campo para 208 V y 240 V

Paso 8 Instale la cubierta.

Coloque la cubierta junto al alojamiento instalado, sosteniéndola aproximadamente una pulgada (2,54 cm) más arriba. La cubierta encajará en el alojamiento en esta posición. Deslice la cubierta hacia abajo (para enganchar la abrazadera que une la parte superior de la cubierta a la parte superior del alojamiento). Tire ligeramente hacia atrás de la parte superior de la cubierta para verificar que esté bloqueada en el alojamiento. (Figura 7)

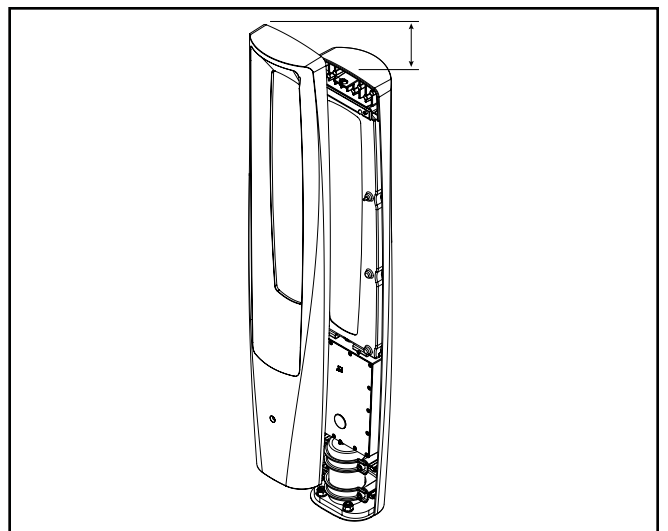


Figura 7. Montaje de la cubierta

Paso 9 Tornillo de montaje final.

Inserte el tornillo hexagonal de cabeza plana con clavija central de 2,5 in en el orificio como se muestra. Enrosque de forma inicial a mano para asegurarse de que el tornillo no esté cruzado. Apriete a x in-lb (x N·m). (Figura 8)

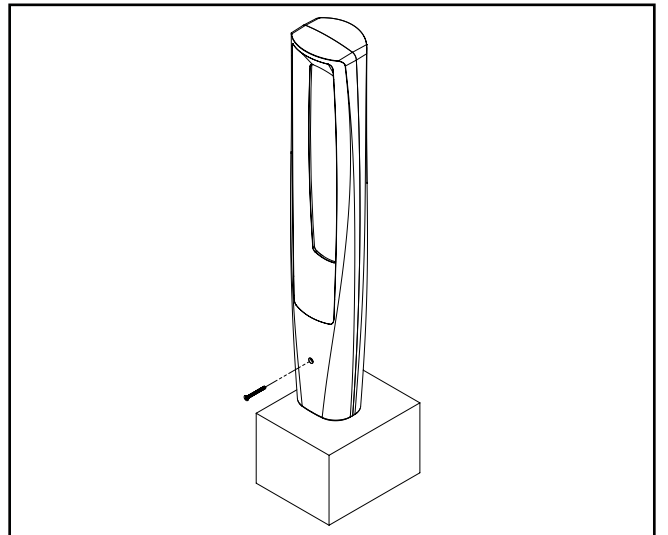


Figura 8.

FCC Statement

Note: This equipment has been tested and found to comply with the limits for a Class B digital device, pursuant to part 15 of the FCC Rules. These limits are designed to provide reasonable protection against harmful interference in a residential installation. This equipment generates uses and can radiate radio frequency energy and, if not installed and used in accordance with the instructions, may cause harmful interference to radio communications. However, there is no guarantee that interference will not occur in a particular installation. If this equipment does cause harmful interference to radio or television reception, which can be determined by turning the equipment off on, the user is encouraged to try to correct the interference by one or more of the following measures:

- Reorient or relocate the receiving antenna.
- Increase the separation between the equipment and receiver.
- Connect the equipment into an outlet on a circuit different from that to which the receiver is connected.
- Consult the dealer or an experienced radio/TV technician for help.

Énoncé de la FCC

Remarque: Cet équipement a été mis à l'essai et déclaré conforme aux limites établies pour un dispositif numérique de catégorie B en vertu de la section 15 des règlements de la FCC. Ces limites sont conçues pour assurer une protection raisonnable contre tout brouillage nuisible dans une installation résidentielle. Cet équipement produit, utilise, et peut émettre des ondes radioélectriques; s'il n'est pas installé et utilisé conformément aux instructions, il peut créer des parasites nuisibles aux communications radio. Cependant, il n'existe aucune garantie que les interférences ne se produiront pas avec une installation particulière. Si ce matériel cause des brouillages préjudiciables à la réception de la radio ou de la télévision qui peuvent être déterminés en mettant le matériel hors tension et sous tension, l'utilisateur est invité à essayer de corriger ce brouillage au moyen de l'une ou de plusieurs des mesures suivantes :

- Réorientez ou déplacez l'antenne réceptrice.
- Augmentez la distance entre l'équipement et le récepteur.
- Branchez l'équipement sur une prise de courant d'un circuit différent de celui auquel le récepteur est branché.
- Communiquez avec le détaillant ou un technicien en radio/télé expérimenté pour obtenir de l'aide.

Declaración de la FCC

Nota: El equipo ha sido probado y cumple con los límites para un dispositivo digital de Clase B, de conformidad con la parte 15 de las Normas de la FCC. Estos límites están diseñados para proporcionar una protección razonable contra las interferencias dañinas en una instalación residencial. Este equipo genera usos y puede emitir energía de radiofrecuencia y si no se instala y utiliza de acuerdo con las instrucciones, puede causar interferencia dañina en las comunicaciones de radio. Sin embargo, no se puede garantizar que dicha interferencia no ocurra en una instalación determinada. Si este equipo causa interferencia dañina en la recepción de radio o televisión, lo que puede determinarse apagando y encendiendo el equipo, se recomienda al usuario que intente corregir la interferencia mediante una o más de las siguientes medidas:

- Reorientar o reubicar la antena receptora.
- Aumentar la separación entre el equipo y el receptor.
- Conectar el equipo a una toma de corriente en un circuito diferente al que está conectado el receptor
- Consultar con el distribuidor o con un técnico de radio/TV experimentado para obtener ayuda.

Warranties and Limitation of Liability

Please refer to www.cooperlighting.com/legal for our terms and conditions.

Garanties et limitation de responsabilité

Veuillez consulter le site www.cooperlighting.com/legal pour obtenir les conditions générales.

Garantías y Limitación de Responsabilidad

Visite www.cooperlighting.com/legal para conocer nuestros términos y condiciones.

Cooper Lighting Solutions
1121 Highway 74 South
Peachtree City, GA 30269
P: 770-486-4800
www.cooperlighting.com

© 2020 Cooper Lighting Solutions
All Rights Reserved
Printed in USA
Imprimé aux États-Unis
Impreso en los EE. UU.
Publication No. IB516115EN
November 17, 2020



Cooper Lighting Solutions is a registered trademark. All trademarks are property of their respective owners.

Cooper Lighting Solutions est une marque de commerce déposée. Toutes les autres marques de commerce sont la propriété de leur propriétaire respectif.

Cooper Lighting Solutions es una marca comercial registrada. Todas las marcas comerciales son propiedad de sus respectivos propietarios.

Product availability, specifications, and compliances are subject to change without notice.

La disponibilité du produit, les spécifications et les conformités peuvent être modifiées sans préavis.

La disponibilidad de productos, las especificaciones y los cumplimientos están sujetos a cambio sin previo aviso.