

Assembly Instructions

Item No: FR35603 / FR35604

English

▼ start here

1. Find a clear area in which you can work.
2. Unpack fixture and glass from carton.
3. Carefully review instructions prior to assembly.

*** The assembly of this fixture will be accomplished by first, assembling the top center column, attaching the desired length of mounting stems, mounting the fixture to the ceiling, attaching the shade and decorative frame, and then installing the glass.

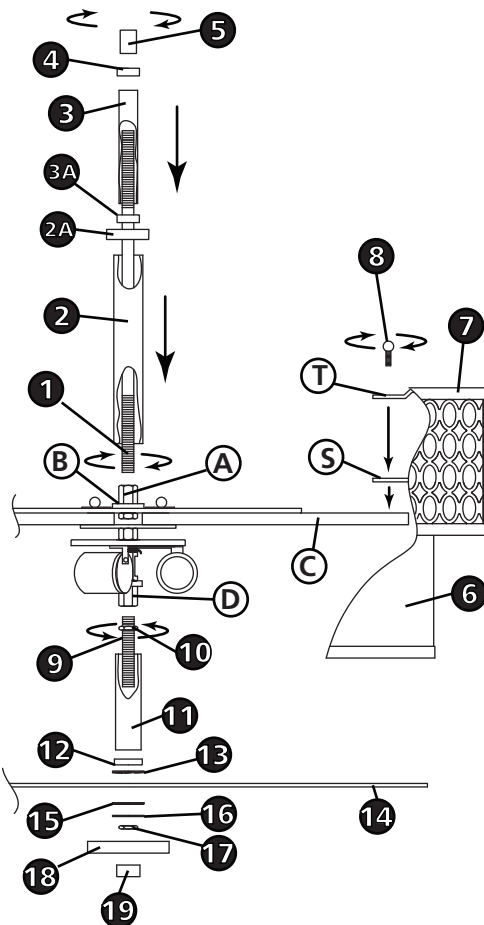
1. To assembly center column, first slide threaded center tube (1) along fixture supply wire and thread into coupler (A) located above socket assembly - see Drawing 1.
2. Now slide large diameter center tube (2) along fixture supply wire and over threaded center tube (1), making sure bottom of tube checks inside ring (B).
3. Slip checkring (2A) along wire and slip over top of center tube (2), followed by check ring (3A) that will rest on top of checkring (2A).
4. Next slide tube (3) along supply wire and over threaded center tube (1) until it rest inside edge of checkring (3A).
5. To complete assembly slide checkring (4) along fixture wire and over threaded center tube until it rests on top of tube (3). Then slide coupler (5) along wire and thread onto end of threaded center stem (1) and tighten to secure center column parts.

SAFETY WARNING: READ WIRING AND GROUNDING INSTRUCTIONS (I.S. 18) AND ANY ADDITIONAL DIRECTIONS. TURN POWER SUPPLY OFF DURING INSTALLATION. IF NEW WIRING IS REQUIRED, CONSULT A QUALIFIED ELECTRICIAN OR LOCAL AUTHORITIES FOR CODE REQUIREMENTS.

1. Fixture is ready for installation. Please follow mounting instruction sheet (IS-19-92) provided, make sure to read all instruction sheets provided prior to installation. After fixture is installed please return to this portion of the instruction sheet for shade and glass installation instructions.

1. To attach fabric shade (6) and decorative metal frame (7), set metal frame (7) tabs (T) on top of fabric shade (6) tabs (S) and align screw holes in tabs - see Drawing 1.
2. Next lift shade (6) and frame (7) up to fixture body and rest tabs from shade on top of the crossbar (C) and align holes in tabs with threaded holes found at the end of crossbars (C).
3. Now slip threaded stud of ball knob screw (8) through holes in metal and fabric shade tabs. Now thread stud into threaded hole in crossbar (C) to secure fabric and metal frame to fixture.

1. To install glass first thread bottom center stem (9) into coupler (D), located in the center of the socket assembly, approximately 1/2" - see Drawing 1.
2. Next tighten hex nut (10) on center stem up against coupler (D) to secure tube in place.
3. Next slip center tube (11) over center tube (9), followed by tube cap (12). Hold pieces in place and slip rubber washer (13) onto center tube (9). Rubber washer will hold parts in place.
4. Slip center tube (9) through center hole in glass (14) and up against rubber washer (13), while holding glass in position, slip rubber washer (15) followed by flat metal washer (16) onto center tube (9), then thread on hex nut (17) and tighten to secure glass to fixture.
5. Now slip cap (18) onto center tube (9) and hold in place while threading on decorative knob (19) to complete assembly.



Drawing 1 – Fixture Assembly

Instrucciones De Montaje

Numéro d'article: FR35603 / FR35604

Spanish

▼ empezar aquí

1. Encontrar un área clara en la que se puede trabajar.
2. Desembale xture fi y el vidrio de la caja.
3. Revise cuidadosamente las instrucciones antes del montaje.

*** El montaje de luminaria se llevará a cabo por primera, el montaje de la columna de la parte superior central. Colocación de la longitud deseada de montaje tallos, el montaje de la luminaria en el techo, Colocación de la sombra y marco decorativo y luego instalar el vidrio.

1. Para la columna central de montaje, tubo de primera diapositiva centro de rosca (1) a lo largo de cable de alimentación accesorio y el hilo en el acoplador (A) que se encuentra por encima de ensamblaje socket - ver Dibujo 1.
2. Ahora deslice tubo central de gran diámetro (2) a lo largo de cable de alimentación accesorio y tubo central roscado sobre (1), asegurándose de que la parte inferior de los controles de tubos en el interior del anillo (B).
- Anillo cheque 3. Slip (2A) a lo largo del alambre y el deslizamiento sobre la parte superior del tubo central (2), seguido de comprobar anillo (3A) que descansará en la parte superior del aro de retención (2A).
4. tubo Diapositiva siguiente (3) a lo largo del alambre de alimentación y sobre el tubo central roscado (1) hasta que descanse en el interior borde del anillo de retención (3A).
5. Para completar el anillo de verificación de diapositivas de montaje (4) a lo largo del alambre accesorio y tubo central sobre roscado hasta que se apoye en la parte superior del tubo (3). A continuación, deslice el acoplador (5) a lo largo del alambre e hilo en el extremo del vástago roscado central (1) y apriete para asegurar partes de la columna del centro.

1. Fixture está listo para la instalación. Por favor, siga la hoja de instrucciones de montaje (IS-19-92) Disponiéndose, que amarga a leer todas las hojas de instrucciones proporcionado antes de la instalación. Una vez instalado accesorio por favor regrese a esta parte de la hoja de instrucciones para obtener instrucciones de sombra e instalación de vidrio.

1. Para adjuntar pantalla de tela (6) y la estructura metálica decorativa (8), conjunto de marco de metal (8) pestañas (T) en la parte superior de la pantalla de tela (6) pestañas (S) y alinee los agujeros de los tornillos en pestañas - véase la figura 1.
2. elevación Siguiente sombra (6) y el marco (7) hasta el cuerpo del posicionador y descansar de varillas de color en la parte superior de la barra transversal (C) y alinear los agujeros en las pestañas con agujeros roscados que se encuentran al final de las barras transversales (C).
3. Ahora deslizarse espárrago roscado de mando de husillo de bolas (8) a través de los agujeros en las pestañas de metal y sombra tela. Ahora el hilo en el agujero roscado en el travesaño perno (C) para asegurar la tela y estructura de metal para fijación.

1. Para instalar el vidrio primer vástago central inferior de la rosca (9) en el acoplador (D), que se encuentra en el centro del conjunto de zócalo, aproximadamente 1/2 "- véase la figura 1.
2. A continuación apriete la tuerca hexagonal (10) en el vástago central contra acoplador (D) para fijar el tubo en su lugar.
3. tubo próxima Centro de deslizamiento (11) sobre el tubo central (9), seguido de tapón del tubo (12). Mantenga piezas en su lugar y la arandela de goma antideslizante (13) en el tubo central (9). Arandela de goma celebrará piezas en su lugar.
- Tubo central 4. Slip (9) a través del orificio central en vidrio (14) y en contra de la arandela de goma (13), mientras que la celebración de vidrio en posición, arandela de goma antideslizante (15), seguida de la arandela metálica plana (16) en el tubo central (9), luego enrosque la tuerca hexagonal (17) y apriete para asegurar el vidrio al accesorio.
5. Ahora deslizar la tapa (18) sobre el tubo central (9) y mantenga en su lugar mientras enhebrar la perilla decorativa (19) para completar el montaje.

Les Instructions D'assemblage

Número del artículo: FR35603 / FR35604

French

▼ commencez ici

1. Trouvez un endroit clair dans lequel vous pouvez travailler.
2. Déballez fi xture et de verre du carton.
3. Examinez attentivement les instructions avant l'assemblage.

*** L'assemblage de esta luminaria sera accomplie par la première, l'assemblage de la colonne en haut au centre, la fixation de la longueur désirée de montage des tiges, le montage de la fixation au plafond, fixer l'ombre et cadre décoratif, puis une installation du verre.

1. Pour colonne de centre de rassemblement, première diapositive tube central fileté (1) le long du fil d'alimentation et luminaire visser dans le coupleur (A) situé au-dessus ensemble de douille - voir dessin 1.
2. Maintenant, grand toboggan tube central de diamètre (2) le long du fil d'alimentation et luminaire sur le tube central fileté (1), en veillant à fond de contrôles de tube intérieur de l'anneau (B).
3. chèque anneau de glissement (2A) le long du fil et le glissement sur le dessus du tube central (2), suivie par vérifier anneau (3A) qui reposera sur le dessus de chèque anneau (2A).
4. Suivant tube coulissant (3) le long du fil d'alimentation et sur le tube central fileté (1) jusqu'à ce qu'il repose à l'intérieur bord de chèque anneau (3A).
5. Pour terminer chèque anneau ensemble coulissant (4) le long du fil de fixation et tube central sur fileté jusqu'à ce qu'il repose sur le dessus du tube (3). Ensuite, faites glisser le coupleur (5) le long du fil et enfiler sur l'extrémité de la tige filetée centre (1) et serrer de fixer les éléments de colonne centrale.

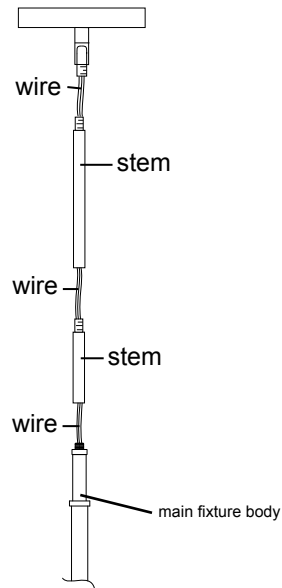
AVERTISSEMENT DE SÉCURITÉ: CÂBLAGE LIRE ET MISE A LA TERRE (IS 18) ET TOUTE AUTRE INSTRUCTION. COUPER L'ALIMENTATION PENDANT L'INSTALLATION. SI DE NOUVELLES CÂBLAGE NE EST NÉCESSAIRE, CONSULTER UN ÉLECTRICIEN QUALIFIÉ OU LES AUTORITÉS LOCALES LES EXIGENCES DES CODES.

1. Fixture est prêt pour l'installation. S'il vous plaît suivez notice de montage (IS-19-92) fourni, assurez-vous de lire toutes les fiches d'instructions fournis avant l'installation. Après appareil est installé S'il vous plaît revenir à cette partie de la feuille d'instruction pour les instructions d'installation et de l'ombre de verre.

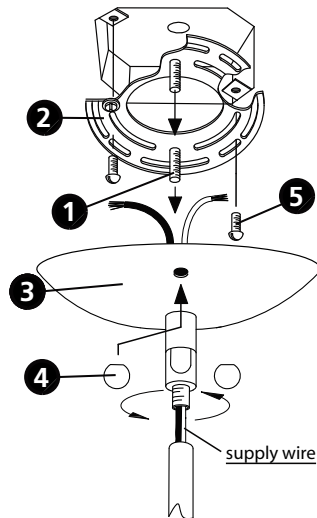
1. Pour fixer l'ombre de tissu (6) et le cadre métallique décorative (8), Set cadre métallique (8) onglets (T) sur le dessus de l'ombre de tissu (6) onglets (S) et aligner les trous de vis dans les onglets - voir dessin 1.
2. Suivant ascenseur ombre (6) et le cadre (7) au montage onglets du corps à partir de l'ombre et reposer sur le dessus de la barre transversale (C) et aligner les trous dans des onglets Avec trous filetés trouvés à la fin de traverses (C).
3. Maintenant glisser tige filetée de vis à billes bouton (8) à travers des trous dans des onglets en métal et d'ombre de tissu. Maintenant enfiler dans le trou fileté de la barre transversale goujon (C) pour bloquer tissu et le cadre métallique sur le montage.

1. Pour installer verre premier centre de fond de filet tige (9) dans le coupleur (D), situé dans le centre de l'ensemble de prise, environ 1/2 "- voir Dessin 1.
2. Serrer Suivant écrou hexagonal (10) sur la tige centre contre coupleur (D) pour fixer le tube en place.
3. Suivant tube central de glissement (11) sur le tube central (9), suivie par le capuchon du tube (12). Tenez morceaux en place et la rondelle en caoutchouc antidérapant (13) sur le tube central (9). Rondelle de caoutchouc tiendra pièces en place.
- Tube central 4. Slip (9) dans le trou central en verre (14) et contre la rondelle de caoutchouc (13), tout en tenant le verre en position, la rondelle de caoutchouc antidérapant (15), suivie par la rondelle de métal plat (16) sur le tube central (9), puis enfiler sur écrou hexagonal (17) et se rrer pour sécuriser le verre au montage.
5. Maintenant glisser le bouchon (18) sur le tube central (9) et maintenir en place pendant le vissage sur le bouton décoratif (19) pour terminer l'assemblage.

Drawing 1 – Fixture Mounting



Drawing 2 – Fixture Mounting



FRIS 19-92 hanging instruction

▼ start here

SAFETY WARNING: READ WIRING AND GROUNDING INSTRUCTIONS (IS 18) AND ANY ADDITIONAL DIRECTIONS. TURN POWER SUPPLY OFF DURING INSTALLATION. IF NEW WIRING IS REQUIRED, CONSULT A QUALIFIED ELECTRICIAN OR LOCAL AUTHORITIES FOR CODE REQUIREMENTS.

1. Shut off electrical current before starting. If the fixture you are replacing is turned on and off by a wall switch, simply turn the switch off. If not, remove the appropriate fuse (or open the circuit breakers) until the fixture is dead.
- ☒ **DO NOT** restore current – either by fuse, breaker, or switch – until the new fixture is completely wired and in place.

1. Determine the desired height the chandelier will be installed.
2. The fixture is supplied with assorted stem sizes. Determine what combinations of stems are needed to achieve desired length – see **Drawing 1**.
3. Slip stems over wire and thread first stem into coupler on top of chandelier, longest stem first. Repeat this process until all required stems are threaded together.
4. Slip wire through center of canopy swivel and thread onto stem assembly.

1. Thread two long **8-32** screws **(1)** into the mounting strap **(2)**.
 NOTE: The two screws should be threaded into the holes that line up with the holes in the canopy **(3)** – see **Drawing 2**.
2. Attach the mounting strap **(2)** to the junction box with two **8-32** screws **(5)** not provided.
3. Make wire connections following the instructions on **(IS 18)** instruction sheet provided.
4. Assistance is recommended for the following process.
5. Lift assembled fixture with stems and canopy up to ceiling and slip screws **(1)** through holes in canopy **(3)**. Secure fixture to mounting strap by threading ball knobs **(4)** onto end of screws **(1)** and tighten.

FRIS 19-92 pendaison instruction

▼ commencez ici

AVERTISSEMENT DE SECURITE: LIRE CABLAGE ET INSTRUCTIONS DE MISE (IS 18), ET TOUTE AUTRE INSTRUCTION. COUPER L'ALIMENTATION ELECTRIQUE PENDANT L'ONSTALLATION. SI DE NOUVELLES CABLAGE N'EST NECESSAIRE, CONSULTEZ UN ELECTRICIEN QUALIFIE OU AUTORITES LOCALES POUR EXIGENCES DU CODE.

1. Couper le courant électrique avant de commencer. Si l'appareil vous remplacez est activeé et désactivé par un interrupteur mural, il suffit de tourner l'interrupteur. Sinon, retirez le fusible approprié *ou ouvrez les disjoncteurs) jusqu'à ce que l'appareil est mort.
- ☒ **NE PAS** restaurer actuel – soit par fusible, disjoncteur, interrupteur ou – jusqu'à ce wue le nouvel appareil est entièrement câblé et en place.

1. Déterminer la hauteur désirée du lustre sera installé.
2. L'appareil est fourni avec des tailles de souches variées. Déterminer quelles combinaisons de tiges sont nécessaires pour atteindre la longuer désirée – Voir **Schéma 1**.
3. Slip tiens sur le fil et le fil première tige dans le coupleur sur le dessus du lustre, tige la plus longue premier. Répétez cette opération jusqu'à ce que toutes les tiges nécessaires sont enfilées.
4. Glisser le fil par le centre de pivotement de la canopée et du fil sur l'assemblage de la tige.

1. Pase dos 8-32 tornillos largos (1) en la brida de montaje (2).
 NOTA: los dos tornillos deben ser roscados en los orificios que se alinean con los agujeros en la campana (3) - ver dibujo 2.
2. Coloque la correa de montaje (2) a la caja de conexiones con dos tornillos 8-32 no previstos.
3. Realice todas las conexiones de los cables siguientes hoja de instrucciones (IS18) proporcionado.
4. Se recomienda asistencia para el proceso de seguimiento.
5. Levante montado accesorio, con tallos y dosel hasta el techo, y los tornillos de deslizamiento (1) a través de agujeros en el dosel (3). Fijación segura de la cinta de montaje enroscando perillas de bolas (4) en el extremo de los tornillos (1) y apriete.

FRIS 19-92 colgando de instrucciones

▼ empezar aquí

ADVERTENCIA DE SEGURIDAD: LEA LAS INSTRUCCIONES DE CABLEADO Y LA TIERRA (IS 18), E INSTRUCCIONES ADICIONALES. APAUGE LA ALIMENTACIÓN DE CORRIENTE DURANTE LA INSTALACIÓN. SI SE REQUIERE NUEVO CABLEADO, CONSULTE CON UN ELECTRICISTA O AUTORIDADES LOCALES PARA REQUISITOS DEL CÓDIGO.

1. Apague la corriente eléctrica antes de comenzar. Si el aparato va a sustituir se enciende y se apaga por un interruptor de pared, simplemente gire el interruptor. Si no es así, quite el fusible adecuado (o abra los interruptores de circuito) hasta que el aparato está muerto.
- ☒ **No restaurar actual** – ya sea mediante fusible, disyuntor o interruptor – hasta que el nuevo dispositivo está completamente conectdo y en su lugar.

1. Determine the desired height the chandelier will be installed.
2. The fixture is supplied with assorted stem sizes. Determine what combinations of stems are needed to achieve desired length – see **Drawing 1**.
3. Slip stems over wire and thread first stem into coupler on top of chandelier, longest stem first. Repeat this process until all required stems are threaded together.
4. Slip wire through center of canopy swivel and thread onto stem assembly.

1. Enfilez deux longues vis 8-32 (1) dans la sangle de fixation (2).
 REMARQUE: les deux vis doivent être vissés dans les trous qui se alignent avec les trous dans la canopée (3) - voir schéma 2.
2. Fixez la sangle de montage (2) à la boîte de jonction avec deux vis 8-32 pas fourni.
3. Assurez-vous que toutes les connexions suivantes feuille d'instruction (IS18) fourni.
4. Assistance est recommandé pour le processus de suivi.
5. Soulevez assemblé luminaire, avec des tiges et la verrière au plafond, et les vis de glissement (1) à travers des trous dans la canopée (3). Fixation sûre à la sangle de montage en enfilant boutons sphériques (4) sur l'extrémité de la vis (1) et serrer.

FRIS18

TIERRA CABLEADO INSTRUCCIONES

Advertencia De Seguridad: Lea las Instrucciones de cableado y conexión a tierra **[FRIS 18]**, e instrucciones adicionales. Encienda la alimentación de corriente durante la instalación. Si se necesita un nuevo cable, consulte a un electricista calificado o con las autoridades locales de los requisitos del código.

PASO 1 INSTRUCCIONES DE CABLEADO

Accesorios Cubierta

1. Conecte el cable de alimentación positiva (A) (normalmente negro o la cara lisa, sin marcas del cable de dos conductores) de plomo accesorio positivo (B) con un giro de tamaño adecuado en el conector – Véase la Figura 1 o 2.
2. Conecte el cable de alimentación negativa (C) (por lo general de color blanco o el lado marcado estriado del cable de dos conductores) de plomo accesorio negativo (D).
3. Por favor, consulte las Instrucciones de conexión a tierra de abajo para completar todas las conexiones eléctricas.

Accesorios Exterior

1. Conecte el cable de alimentación positiva (A) (normalmente negro o la cara lisa, sin marcas del cable de dos conductores) de plomo accesorio positivo (B) con un giro de tamaño adecuado en el conector - Véase la Figura 1 o 2.
2. Conectar el cable de alimentación negativa (C) (por lo general de color blanco o el, lado marcado acanalada del cable de dos conductores) a plomo accesorio negativo (D).
3. Cubra el extremo abierto de conectores con sellador de silicona para formar un sello hermético.
 - Si va a instalar un soporte de fijación mural, use masilla para sellar los espacios entre la placa de montaje del aparato (placa) y la pared. Esto ayudará a evitar que el agua entre en la caja de salida. Si la superficie de la pared es de revestimiento solapado, utilice masilla y una plataforma de montaje accesorio espacial.
4. Por favor, consulte las Instrucciones de conexión a tierra a continuación para completar todas las conexiones eléctricas.

PASO 2 INSTRUCCIONES PUESTA A TIERRA

Flush Mount Fixtures

Para conectar a tierra en un sistema eléctrico de 3 hilos, fije el cable de tierra del artefacto (E) (generalmente de cobre o verde recubierto de plástico) a la brida de montaje fijación (1) con el tornillo de tierra (2) – Véase la Figura 1.

Nota: En las correas de accesorios compatibles tornillos, primero instale los dos tornillos de montaje de la correa.

Cualquier agujero roscado restante puede ser utilizado para el tornillo de tierra.

Chain Hung Fixtures

Loop alambre de tierra (E) (generalmente de cobre o verde recubierto de plástico) debajo de la cabeza del tornillo de tierra (2) en la brida de montaje fijación (1) y conecte el extremo suelto del cable de tierra luminaria directamente al cable de tierra del sistema de construcción con un tamaño adecuado twist conectores – Véase la Figura 2.

Post-Mount Fixtures

Conecte el cable de tierra del artefacto (E) (generalmente de cobre o verde recubierto de plástico) a tierra de la fuente de alimentación con conector de tamaño adecuado en el interior puesto enlaces en forma. Cubra el extremo abierto del conector con sellador de silicona para formar un sello hermético - Véase la Figura 3.

FRIS18

CÂBLAGE ÉCHOUAGE INSTRUCTIONS

Avertissement De Sécurité: Lire câblage et de mise à la terre instructions **[FRIS 18]** et les instructions supplémentaires. Couper l'alimentation électrique pendant l'installation. Si un nouveau câblage n'est nécessaire, consultez un électricien qualifié ou les autorités locales pour connaître les exigences du code.

ETAPE 1 INSTRUCTIONS DE CÂBLAGE

Luminaire Itérieur

1. Branchez le câble d'alimentation positive (A) (généralement noir ou, côté lisse banalisée de la corde à deux conducteurs) au plomb de fixation positive (B) avec la torsion de taille appropriée sur le connecteur - Voir Schéma 1 et 2
2. Raccorder le fil d'alimentation négative (C) (généralement blanc ou l', côté marqué nervurée du fil à deux conducteurs) au conducteur négatif de l'appareil (D).
3. S'il vous plaît se référer aux instructions ci-dessous pour remplir la terre toutes les connexions électriques.

Luminaire Extérieur

1. Brancher le fil d'alimentation positive (A) (généralement noir ou, côté lisse banalisée de la corde à deux conducteur) à plomb de fixation positive (B) avec la torsion de taille appropriée sur le connecteur – Voir Schéma 1 ou 2.
2. Connecter le fil d'alimentation négative (C) (généralement blanc ou l', côté marqué nervurée du fil à deux conducteurs) au conducteur négatif de l'appareil (D).
3. Couvrir extrémité ouverte de connecteurs avec du silicone pour former un joint étanche à l'eau.
 - Se l'installation d'un luminaire de montage mural, utiliser calfeutrage pour sceller l'espace entre la plaque de montage de fixation (plaque arrière) et la paroi. Cela aidera à empêcher l'eau de pénétrer dans la boîte de sortie. Si la surface du mur est bardage à clin, utiliser calfeutrage et une plate-forme de montage d'appareils spécialement.
4. S'il vous plaît se référer aux instructions ci-dessous pour terminer la terre toutes les connexions électriques.

ETAPE 2 INSTRUCTIONS DE MISE

Montage Encastré Fixtures

Pour la terre positive dans un système électrique à 3 fils, fixez le fil de terre du luminaire (E) (généralement en cuivre ou vert recouvert de plastique) à la sangle de fixation de fixation (1) avec la vis de terre (2) – Voir Schéma 1.

Remarque: Sur les sangles pour les appareils pris en charge à vis, installez d'abord les deux vis de fixation à sangle.

Tout trou taraudé restante peut être utilisée pour la vis de terre.

Chaîne Accroché Luminaire

Boucle fil du luminaire au sol (E) (généralement en cuivre ou vert recouvert de plastique) sous la tête de la vis de terre (2) sur la sangle de fixation de fixation (1) et se connecter à l'extrémité libre du fil de terre du luminaire directement sur le fil de terre du système de construction avec une taille appropriée connecteurs à visser - Voir Schéma 2.

Luminaire Après Montage

Brancher le fil de terre du luminaire (E) (généralement en cuivre ou vert recouvert de plastique) à la masse de l'alimentation avec une taille appropriée torsion sur le conecneur à l'intérieur de la poste. Couvrir extrémité ouverte du connecteur avec du mastic silicone pour former un joint étache à l'eau – Voir Schéma 3.

FRIS18

WIRING AND GROUNDING INSTRUCTIONS

Safety Warning: Read wiring and grounding instructions **[FRIS 18]** and any additional directions. Turn power supply off during installation. If new wiring is required, consult a qualified electrician or local authorities for code requirements.

STEP 1 WIRING INSTRUCTIONS

Indoor Fixtures

1. Connect positive supply wire (A) (typically black or the smooth, unmarked side of the two-conductor cord) to positive fixture lead (B) with appropriately sized twist on connector – See Drawing 1 or 2.
2. Connect negative supply wire (C) (typically white or the ribbed, marked side of the two-conductor cord) to negative fixture lead (D)
3. Please refer to the grounding instructions below to complete all electrical connections.

Outdoor Fixtures

1. Connect positive supply wire (A) (typically black or the smooth, unmarked side of the two-conductor cord) to positive fixture lead (B) with appropriately sized twist on connector – See Drawing 1 or 2.
2. Connect negative supply wire (C) (typically white or the ribbed, marked side of the two-conductor cord) to negative fixture lead (D)
3. Cover open end of connectors with silicone sealant to form a watertight seal.
 - If installing a wall mount fixture, use caulk to seal gaps between the fixture mounting plate (backplate) and the wall. This will help prevent water from entering the outlet box. If the wall surface is lap siding, use caulk and a fixture mounting platform specially.

4. Please refer to the grounding instructions below to complete all electrical connections.

STEP 2 GROUNDING INSTRUCTIONS

Montaje Embutido Accesorios

For positive grounding in a 3-wire electrical system, fasten the fixture ground wire (E) (typically copper or green plastic coated) to the fixture mounting strap (1) with the ground screw (2) – See Drawing 1.

Note: On straps for screw supported fixtures, first install the two mounting screws in strap.

Any remaining tapped hole may be used for the ground screw.

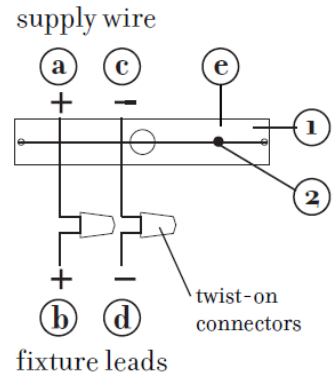
Cadena Hung Accesorios

Loop fixture ground wire (E) (typically copper or green plastic coated) under the head of the ground screw (2) on fixture mounting strap (1) and connect to the loose end of the fixture ground wire directly to the ground wire of the building system with appropriately sized twist-on connectors – See Drawing 2.

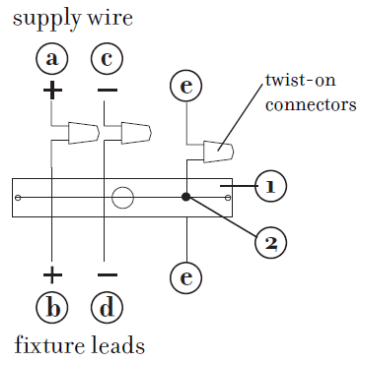
Accesorios Posterior Monte

Connect fixture ground wire (E) (typically copper or green plastic coated) to power supply ground with appropriately sized twist-on connector inside post. Cover open end of connector with silicone sealant to form a watertight seal – See Drawing 3.

[DRAWING 1]



[DRAWING 2]



[DRAWING 3]

