

Assembly Instructions

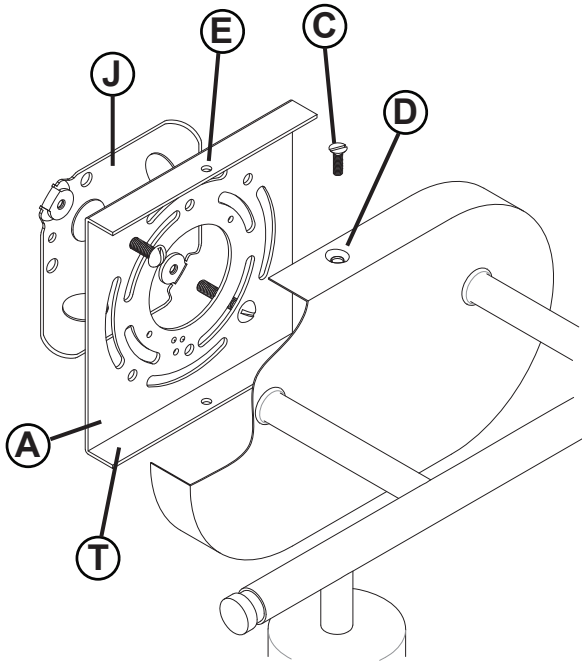
Item No: 5662 / 5663

English



start here

DRAWING 1 - MOUNTING



1. Find a clear area in which you can work.
2. Unpack fixture and glass from carton.
3. Carefully review instructions prior to assembly.

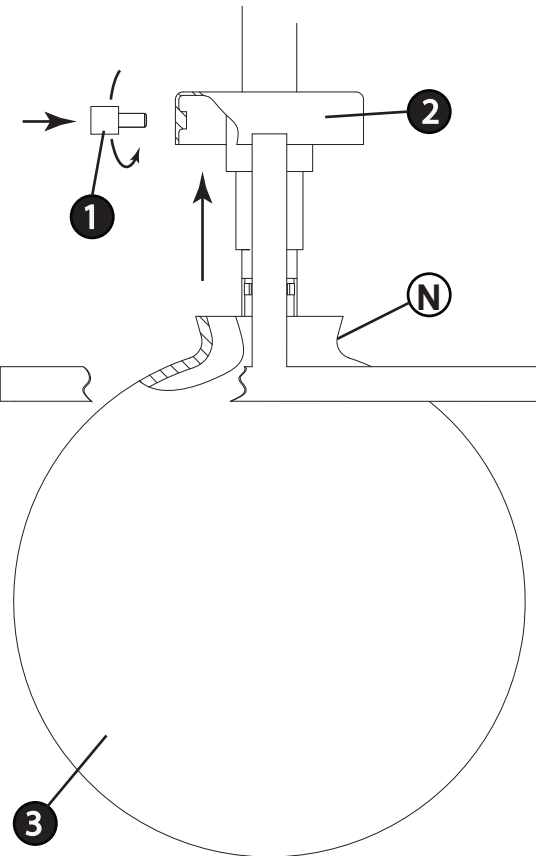
1. To begin installation it will first be necessary to remove the mounting plate (A) from the backplate (B) of the fixture. This is accomplished by first, removing the two screws (C) at the top and bottom of backplate (B). Make sure to put screws in a safe place for use later - see Drawing 1.
2. Now attach mounting plate (A) to the junction box (J) using two 8-32 screws (S), 1" long, NOT PROVIDED. Make sure mounting tabs (T) on mounting plate (A) are vertical and plumb, using a level.
3. Next make all wiring connections following instruction sheet (IS18) provided.

SAFETY WARNING: READ WIRING AND GROUNDING INSTRUCTIONS (I.S. 18) AND ANY ADDITIONAL DIRECTIONS. TURN POWER SUPPLY OFF DURING INSTALLATION. IF NEW WIRING IS REQUIRED, CONSULT A QUALIFIED ELECTRICIAN OR LOCAL AUTHORITIES FOR CODE REQUIREMENTS.

1. After wiring is completed to attach the backplate to the mounting bracket. Slip backplate (B) over tabs (T) of mounting plate (A) and align holes (D) in top and bottom of backplate with threaded holes (E) in mounting tabs.
2. Thread in screws (C) that were removed earlier to secure backplate to mounting bracket.
3. Fixture can be lamped accordingly at this time.

GLASS INSTALLATION:

1. To install the glass, first remove the barrel knob with studs (1) from the glass fitter (2) - see Drawing 2.
 2. Next slip small neck (N) of glass (3) over lamp and up into glass fitter (2).
 3. Next thread in removed barrel knobs with studs (1), back into threaded holes in glass fitter.
- NOTE: tighten knob evenly to center the glass and only until snug to prevent glass damage.



Instrucciones De Montaje

Numéro d'article: 5662 / 5663

Spanish



empezar aquí

1. Encontrar un área clara en la que se puede trabajar.
2. Desembale luminaria y el vidrio de la caja.
3. Revise cuidadosamente las instrucciones antes del montaje.

1. Para comenzar la instalación, primero será necesario quitar la placa de montaje (A) de la placa posterior (B) del accesorio. Esto se logra primero, quitando los dos tornillos (C) en la parte superior e inferior de la placa posterior (B). Asegúrese de colocar los tornillos en un lugar seguro para usarlos más adelante, vea el Dibujo 1.
2. Ahora fije la placa de montaje (A) a la caja de conexiones (J) usando dos tornillos 8-32 (S), 1 "de largo, NO PROPORCIONADOS. Asegúrese de que las lengüetas de montaje (T) en la placa de montaje (A) estén verticales y verticales, usando un nivel.
3. Luego haga todas las conexiones de cableado siguiendo la hoja de instrucciones (IS18) provista.

ADVERTENCIA DE SEGURIDAD: LEA LAS INSTRUCCIONES DE CABLEADO Y CONEXIÓN A TIERRA (I.S. 18) Y CUALQUIER INSTRUCCIONES ADICIONALES. APAGUE LA FUENTE DE ALIMENTACIÓN DURANTE LA INSTALACIÓN. SI SE REQUIERE NUEVO CABLEADO, CONSULTE A LAS AUTORIDADES ELECTRICAS O LOCALES CUALIFICADAS PARA REQUISITOS DE CÓDIGO.

1. Una vez completado el cableado, coloque la placa posterior en el soporte de montaje. Deslice la placa posterior (B) sobre las lengüetas (T) de la placa de montaje (A) y alinee los orificios (D) en la parte superior e inferior de la placa posterior con los orificios roscados (E) en las lengüetas de montaje.
2. Enrosque los tornillos (C) que se retiraron anteriormente para asegurar la placa posterior al soporte de montaje.
3. La luminaria se puede instalar en consecuencia en este momento.

INSTALACION DE CRISTAL:

1. Para instalar el vidrio, primero retire la perilla del cañón con los pernos (1) del instalador de vidrio (2) - vea el Dibujo 2.
 2. Luego deslice el cuello pequeño (N) de vidrio (3) sobre la lámpara y hacia arriba en el instalador de vidrio (2).
 3. Luego, enrosque las perillas de los barriles con los pernos prisioneros, nueva mente en los agujeros roscados en el instalador de vidrio.
- NOTA: apriete la perilla uniformemente para centrar el vidrio y solo hasta que esté ajustada para evitar que se dañe.

Les Instructions D'assemblage

Número del artículo: 5662 / 5663

French



commencez ici

1. Trouvez un endroit clair dans lequel vous pouvez travailler.
2. Déballez luminaire et de verre du carton.
3. Examinez attentivement les instructions avant l'assemblage.

1. Pour commencer l'installation, il faut d'abord retirer la plaque de montage (A) de la plaque arrière (B) de l'appareil. Pour ce faire, commencez par retirer les deux vis (C) situées en haut et en bas de la plaque arrière (B). Assurez-vous de mettre les vis dans un endroit sûr pour pouvoir les utiliser plus tard - voir dessin 1.
2. Fixez maintenant la plaque de montage (A) à la boîte de jonction (J) à l'aide de deux vis 8-32 (S), 1 po de long, NON FOURNIES. Assurez-vous que les pattes de fixation (T) de la plaque de fixation (A) sont verticales et d'aplomb, à l'aide d'un niveau.
3. Ensuite, effectuez toutes les connexions de câblage conformément à la fiche d'instructions (IS18) fournie.

AVERTISSEMENT DE SÉCURITÉ: LISEZ LES INSTRUCTIONS DE CÂBLAGE ET DE MISE À LA TERRE (I.S. 18) ET TOUTES LES INSTRUCTIONS SUPPLÉMENTAIRES. COUPEZ L'ALIMENTATION PENDANT L'INSTALLATION. SI UN NOUVEAU CÂBLAGE EST NÉCESSAIRE, CONSULTEZ UN ÉLECTRICIEN QUALIFIÉ OU LES AUTORITÉS LOCALES POUR LES EXIGENCES DU CODE.

1. Une fois le câblage terminé, fixez la plaque arrière au support de montage. Glissez la plaque arrière (B) sur les languettes (T) de la plaque de montage (A) et alignez les trous (D) situés en haut et en bas de la plaque arrière avec les trous filetés (E) dans les languettes de montage.
2. Vissez les vis (C) précédemment retirées pour fixer la plaque arrière au support de montage.
3. Le luminaire peut être éclairé en conséquence à ce moment.

INSTALACION DE CRISTAL:

1. Pour installer la vitre, retirez d'abord le bouton de canon avec les goujons (1) du monteur de verre (2) - voir dessin 2.
 2. Ensuite, glissez le petit col (N) du verre (3) sur la lampe et vers le haut dans l'ajusteur en verre (2).
 3. Enfilez ensuite les boutons de canon retirés avec les goujons, dans les trous filetés du monteur de verre.
- REMARQUE: serrez le bouton uniformément pour centrer le verre et jusqu'à ce qu'il soit bien ajusté afin d'éviter d'endommager le verre.

I.S. 18 wiring grounding instructions

SAFETY WARNING: READ WIRING AND GROUNDING INSTRUCTIONS (IS 18) AND ANY ADDITIONAL DIRECTIONS. TURN POWER SUPPLY OFF DURING INSTALLATION. IF NEW WIRING IS REQUIRED, CONSULT A QUALIFIED ELECTRICIAN OR LOCAL AUTHORITIES FOR CODE REQUIREMENTS

Drawing 1 – Flush Mount



Drawing 2 – Chain Hung



Drawing 3 – Post-Mount



wiring instructions

Indoor Fixtures

1. Connect positive supply wire (A) (typically black or the smooth, unmarked side of the two-conductor cord) to positive fixture lead (B) with appropriately sized twist on connector - see **Drawings 1 or 2**.
2. Connect negative supply wire (C) (typically white or the ribbed, marked side of the two-conductor cord) to negative fixture lead (D).
3. Please refer to the **grounding instructions** below to complete all electrical connections

Outdoor Fixtures

1. Connect positive supply wire (A) (typically black or the smooth unmarked side of the two-conductor cord) to positive fixture lead (B) with appropriately sized twist on connector – see **Drawings 2 or 3**.
2. Connect negative supply wire (C) (typically white or the ribbed, marked side of the two-conductor cord) to negative fixture lead (D).
3. Cover open end of connectors with silicone sealant to form a watertight seal.
If installing a wall mount fixture, use caulk to seal gaps between the fixture mounting plate (backplate) and the wall. This will help prevent water from entering the outlet box. If the wall surface is lap siding, use caulk and a fixture mounting platform specially.

4. Please refer to the **grounding instructions** below to complete all electrical connections.

grounding instructions

Flush Mount Fixtures

For positive grounding in a 3-wire electrical system, fasten the fixture ground wire (E) (typically copper or green plastic coated) to the fixture mounting strap (M) with the ground screw (S) - see **Drawing 1**.
Note: On straps for screw supported fixtures, first install the two mounting screws in strap. Any remaining tapped hole may be used for the ground screw.

Chain Hung Fixtures

Loop fixture ground wire (E) (typically copper or green plastic coated) under the head of the ground screw (S) on fixture mounting strap (M) and connect to the loose end of the fixture ground wire directly to the ground wire of the building system with appropriately sized twist-on connectors - see **Drawing 2**.

Post-Mount Fixtures

Connect fixture ground wire (E) (typically copper or green plastic coated) to power supply ground with appropriately sized twist-on connector inside post. Cover open end of connector with silicone sealant to form a watertight seal - see **Drawing 3**.

I.S. 18 câblage échouage instructions

AVERTISSEMENT DE SECURITE: LIRE CABLAGE ET INSTRUCTIONS DE MISE (IS 18), ET TOUTE AUTRE INSTRUCTION. COUPER L'ALIMENTATION ELECTRIQUE PENDANT L'ONSTALLATION. SI DE NOUVELLES CABLAGE N'EST NECESSAIRE, CONSULTEZ UN ELECTRICIEN QUALIFIE OU AUTORITES LOCALES POUR EXIGENCES DU CODE.

instructions de câblage

Luminaire Itérieurs

1. Brancher le fil d'alimentation positive (A) (généralement noir ou, côté lisse banalisée de la corde à deux conducteurs) à plob de fixation positive (B) avec la torsion de taille appropriée sur le connecteur – **Voir Schéma 1 ou 2**.
2. Connecter le fil d'alimentation négative (C) (généralement blanc ou l', côté marqué nervurée du fil à deux conducteurs) au conducteur négatif de l'appareil (D).
3. S'il vous plaît se référer à la **mise à la terre instructions** ci-dessous pour terminer toutes les connexions électriques.

Luminaire Extérieurs

1. Brancher le fil d'alimentation positive (A) (généralement noir ou le côté lisse banalisée de la corde à deux conducteurs) à plomb de fixation positive (B) avec la torsion appropriée taille du connecteur – **Voir Schéma 2 ou 3**.
2. Connecter le fil d'alimentation négative (C) (généralement blanc ou l', côté marqué nervurée du fil à deux conducteurs) au conducteur négatif de l'appareil (D).
3. Couvrir extrémité ouverte de connecteurs avec du silicone pour former un joint étanche à l'eau.
Si l'installation d'un luminaire de montage mural, utiliser calfeutrage pour sceller l'espace entre la plaque de montage de fixation (plaque arrière) et la paroi. Cela aidera à empêcher l'eau de pénétrer dans le boc sortie. Si la surface du mur est bardage à clin, utiliser caldeutrage et une plate-forme de montage d'appareils spécialement.
4. S'il vous plaît se référer aux instructions ci-dessous pour terminer la terre toutes les connexions électriques.

instructions de mise

Montage Encastré Fixtures

Pour la terre positive dans un système électrique à 3 fils, fixez le fil de terre du luminaire (E) (généralement en cuivre ou vert recouvert de plastique) à la sangle de fixation de fixation (M) avec la vis de terre (S) – **Voir Schéma 1**.
Remarque: Sur les sangles pour les appareils pris en charge à vis, installez d'abord les deux vis de fixation à sangle. Tout trou taraudé restante peut être utilisée pour la vis de terre.

Chaîne Accroché Luminaire

Boucle fil du luminaire au sol (E) (généralement en cuivre ou vert recouvert de plastique) sous la tête de la vis de terre (S) sur la sangle de fixation de fixation (M) et se connecter à l'extrémité libre du fil de terre du luminaire directement sur le fil de terre du système de construction avec une taille appropriée connecteurs à visser – **Voir Schéma 2**.

Luminaire Après Montage

Brancher le fil de terre du luminaire (E) (généralement en cuivre ou vert recouvert de plastique) à la masse de l'alimentation avec une taille appropriée torsion sur le connecteur à l'intérieur de la poste. Couvrir extrémité ouverte du connecteur avec du mastic silicone pour former un joint étanche à l'eau – **Voir Schéma 3**.

I.S. 18 tierra cableado instrucciones

ADVERTENCIA DE SEGURIDAD: LEA LAS INSTRUCCIONES DE CABLEADO Y LA TIERRA (IS 18), E INSTRUCCIONES ADICIONALES. APAUGE LA ALIMENTACIÓN DE CORRIENTE DURANTE LA INSTALACIÓN. SI SE REQUIERE NUEVO CABLEADO, CONSULTE CON UN ELECTRICISTA O AUTORIDADES LOCALES PARA REQUISITOS DEL CÓDIGO

Instrucciones de cableado

Acesorios Cubierta

1. Conecte el cable de alimentación positiva (A) (normalmente negro o la cara lisa, sin marcas del cable de dos conductores) de plomo accesorio positivo (B) con un giro de tamaño adecuado en el conector – **Véase la Figura 1 y 2**.
2. Conecte el cable de alimentación negativa (C) (por lo general de color blanco o el lado marcado estriado del cable de dos conductores) de plomo accesorio negativo (D).
3. Por favor, consulte las instrucciones de puesta a tierra-a continuación para completar todas las conexiones eléctricas.

Acesorios Exterior

1. Conecte el cable de alimentación positiva (A) (normalmente negro el lado no marcado suave del cable de dos conductores) de plomo accesorio positivo (B) con un giro de tamaño apropiadamente conector – **Véase la Figura 2 y 3**.
2. Conecte el cable de alimentación negativa (C) (por lo general de color blanco o el lado marcado estriado del cable de dos conductores) de plomo accesorio negativo (D).
3. Cubra el extremo abierto de conectores con sellador de silicona para formar un sello hermético.
Si va a instalar un soporte de fijación mural, use masilla para sella los espacios entre la placa de montaje del aparato (placa) y la pared. Esto ayudará a evitar que el agua entre en la boc salida. Si la superficie de la pared es de revestimiento solapado, utilice masilla y una plataforma de montaje accesorio especial.
4. Por favor, consulte las **Instrucciones de puesta a tierra-a** continuación para completar todas las conexiones eléctricas.

instrucciones puesta a tierra

Montaje Embutido Accesorios

Para conectar a tierra en un sistema eléctrico de 3 hilos, fije el cable de tierra del artefacto (E) (generalmente de cobre o verde recubierto de plástico) a la brida de montaje accesorio (M) con el tornillo de tierra (S) – **Véase la Figura 1**.
Nota : En las correas de accesorios compatibles tornillos, primero instale los dos tornillos de montaje de la correa. Cualquier agujero roscado restante puede ser utilizado para el tornillo de tierra.

Cadena Hung Accesorios

Loop alambre de tierra (E) (generalmente de cobre o verde recubierto de plástico) debajo de la cabeza del tornillo de tierra (S) en la brida de montaje accesorio (M) y conectar con el extremo suelto del cable de tierra luminaria directamente al cable de tierra del sistema de construcción con un tamaño adecuado twist-conectores – **Véase la Figura 2**.

Acesorios Posterior Monte

Conecte el cable de tierra del artefacto (E) (generalmente de cobre o verde recubierto de plástico) a tierra de la fuente de alimentación con conector de tamaño adecuado en el interior puesto enlaces en forma. Cubra el extremo abierto del conector con sellador de silicona para formar un sello hermético – **Véase la Figura 3**.