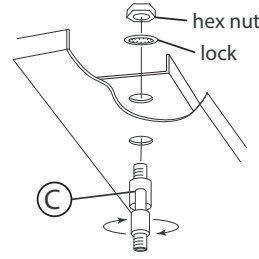
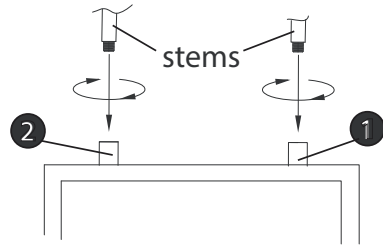


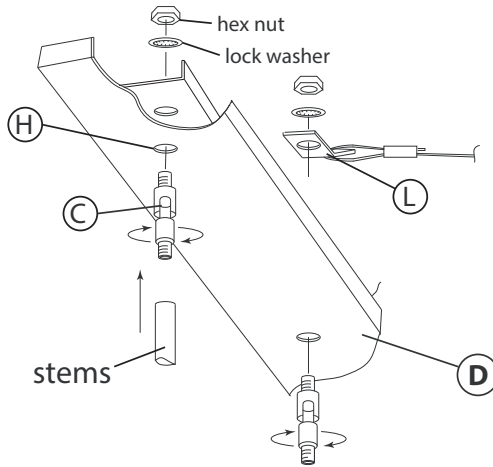
DRAWING 1



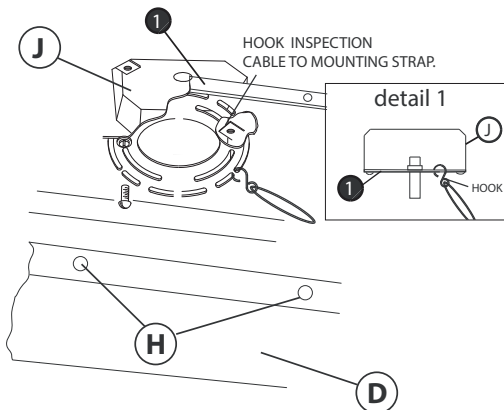
DRAWING 2



DRAWING 3



DRAWING 4



▼ start here

1. Find a clear area in which you can work.
2. Unpack fixture and glass from carton.
3. Carefully review instructions prior to assembly.

SAFETY WARNING: READ WIRING AND GROUND INSTRUCTIONS (IS18) AND ANY ADDITIONAL DIRECTINS. TURN POWER SUPPLY OFF DURING INSTALLATION. IF NEW WIRING IS REQUIRED, CONSULT A QUALIFIED ELECTRICIAN OR LOCAL AUTHORITIES FOR CODE REQUIREMENTS.

1. Shut off electrical current before starting. If the fixture you are replacing is turned on and off by a wall switch, simply turn the switch off. if not, remove the appropriate fuse (or open the circuit breakers) until the fixture is dead.

* DO NOT restore current until the new fixture is completely wired and in place

1. To begin assembly first remove the swivels (C) by removing the hex nut that secures it to the canopy - see Drawing 1.

1. It will be necessary to determine the length of stems that you will require to hang your fixture at the required height - see Drawing 2.
2. It will be necessary to slip one set of stems over the supply wire and thread them into coupler (1) the top of the fixture.
3. Then assembly the matching set of stems and thread them into coupler (2) on the top of the fixture.

1. After stems are assembled the swivels (C) removed earlier can now be threaded onto the end of the assembled stems. NOTE: supply wire with have to be slipped through center hole of one swivel - see Drawing 3.
2. Remove hex nut and lockwashers from swivels (C).
3. Slip top threaded portion of coupler through mounting holes (H) in canopy (D). Replace support plate (R) removed earlier.
4. Attach swivel (C) to canopy using hex nuts and lockwashers removed earlier. NOTE: on one of the swivels attach lanyard (L) supplied. This will be used later during installation.

1. To mount fixture to ceiling, first attach mounting bracket (1) to junction box (J) mounted in the ceiling - see DRAWING 4. NOTE: screws are not provided.

Please note there are keyhole slots in the mounting plate that can be used for additional support. Please use appropriate mounting hardware for the material you are mounting.

2. Now with assistance, take the assembled fixture and lift it up and using the hook on the end of the inspection cable, hook it into the mounting plate (1). Now slowly release the fixture until it is safely hanging from the inspection cable - see DETAIL 1.

3. Now make all necessary electrical connections following instruction sheet (IS-18) provided.

4. After all connections are made, tuck wires into junction box and lift fixture and slide canopy (D) over the mounting plate (1). Align holes (H) in side of canopy to holes in side of mounting plate and thread in screws (E), removed earlier to secure fixture to ceiling.

▼ empezar aquí

1. Encontrar un área clara en la que se puede trabajar.
2. Desembale luminaria y el vidrio de la caja.
3. Revise cuidadosamente las instrucciones antes del montaje.

SEGURIDAD WARNING: LEER Y INSTRUCCIONES DE CABLEADO DE TIERRA (IS18), E INSTRUCCIONES ADICIONALES. APAGUE LA FUENTE DE ALIMENTACIÓN DURANTE LA INSTALACIÓN. SI SE REQUIERE NUEVO CABLEADO, CONSULTE A UN ELECTRICISTA CALIFICADO O AUTORIDADES LOCALES PARA REQUISITOS DEL CÓDIGO.

1. Cierre el paso de corriente eléctrica Antes de comenzar. Si va a cambiar: el aparato se enciende y se apaga mediante un interruptor de pared, simplemente gire el interruptor de apagado. si no, quite el fusible adecuado (o abrir las breakers circuito) Hasta que el aparato está muerto.
- * NO restaurar actual hasta el nuevo dispositivo está completamente Call cableado y en su lugar

1. Para comenzar el ensamblaje, primero quite los pivotes (C) quitando la tuerca hexagonal que lo asegura al dosel - ver Dibujo 1.

1. Será necesario que determine la longitud de los tallos que se requieren para colgar su aparato a la altura deseada - ver Dibujo 2.
2. Será necesario para deslizar un conjunto de tallos sobre el cable de alimentación y el hilo em En pareja (1) de la parte superior del aparato.
3. A continuación, el montaje de encaje conjunto de tallos y thread em En pareja (2) en la parte superior del accesorio.

1. Después de rótulas los tallos se ensamblan (C) retiró anteriormente SER ahora pueden roscados en el extremo de los tallos montado. NOTA: alimentación con cable tiene que ser deslizado a través del agujero central de uno giratorio - ver dibujo 3.
2. Retire la tuerca hexagonal y las arandelas de seguridad de los eslabones giratorios (C).
3. Slip top threaded portion of coupler through mounting holes (H) in canopy (D). Reemplace la placa de soporte (R) removida anteriormente
4. Conecte giratoria (C) para dosel utilizando tuercas hexagonales y arandelas de seguridad retiró anteriormente. NOTA: en uno de los eslabones giratorios adjuntar cuerda de seguridad (L) suministrada. Esto será utilizado más tarde durante la instalación.

1. para montar la luminaria en el techo, primero fije el soporte de montaje (1) a la caja de empalmes (J) montada en el techo - vea DIBUJO 4. NOTA: los tornillos están no provisto.

Tenga en cuenta que hay ranuras de cerradura en la placa de montaje que pueden utilizarse para apoyo adicional. Utilice los accesorios de montaje adecuados para el material que está montando.

2. Ahora con ayuda, tome la luminaria ensamblada y levántela y, utilizando el gancho en el extremo del cable de inspección, colóquelo en el soporte

- placa (1). Ahora, libere lentamente la luminaria hasta que cuelgue del cable de inspección de manera segura; consulte el DETALLE 1.

3. Ahora haga todas las conexiones eléctricas necesarias siguiendo la hoja de instrucciones (IS-18) provista.

4. Después de realizar todas las conexiones, introduzca los cables en la caja de extracción, levante la luminaria y deslice la cubierta (D) sobre la placa de montaje (1). Alinee los orificios (H) en el lado de la cubierta con los orificios en el lado de la placa de montaje y enrosque los tornillos (E), retirados anteriormente para asegurar la luminaria al techo.

▼ commencez ici

1. Trouvez un endroit clair dans lequel vous pouvez travailler.
2. Déballez luminaire et de verre du carton.
3. Examinez attentivement les instructions avant l'assemblage.

SÉCURITÉ WARNING: LIRE ET INSTRUCTIONS SOL CÂBLAGE (IS18) E T DES INSTRUCTIONS SUPPLÉMENTAIRES. COUPER L'ALIMENTATION PENDANT L'INSTALLATION. SI NOUVEAU CÂBLAGE EST NÉCESSAIRE, CONSULTER UN ÉLECTRICIEN OU UN CODE QUALIFIÉ EXIGENCES POUR LES AUTORITÉS LOCALES.

1. Couper le courant électrique avant de commencer. Si vous remplacez l'appareil est allumé et éteint par un interrupteur mural, il suffit de tourner l'interrupteur. sinon, retirez le fusible approprié (ou ouvrir les breakers de circuit) Jusqu'à ce que le luminaire est mort.
- * NE PAS restaurer actuel jusqu'à ce que le nouvel appareil est entièrement câblé et en place

1. Pour commencer l'assemblage, enlevez d'abord les émerillons (C) en enlevant l'écrou hexagonal le fixe à la canopée - voir dessin 1.

1. Il sera nécessaire pour déterminer la longueur de tiges que vous »aurez besoin pour accrocher votre appareil à la hauteur souhaitée - voir Schéma 2.
2. Il sera nécessaire de glisser un ensemble de tiges sur le câble d'alimentation et les enfilez dans coupleur (1) en haut de l'appareil.
3. Ensuite, l'assemblage ensemble assorti de tiges et les enfilez dans coupleur (2) sur le dessus de l'appareil.

1. émerillons Après les tiges sont assemblées (C) peut maintenant être retiré plus tôt enfilés sur la fin de l'assemblée tiges. REMARQUE: Ayez Avec câble d'alimentation pour trou de centre-glissé à travers d'un pivot - voir dessin 3.
2. Retirez l'écrou hexagonal et les rondelles de blocage de pivots (C).
3. Glissez la partie filetée supérieure du coupleur à travers les trous de montage (H) du pavillon (D). Reemplace la plaque de soporte (R) removida anteriormente
4. Fixez pivot (C) le couvert végétal en utilisant les écrous hexagonaux et rondelles retirées précédemment. REMARQUE: sur l'un des pivots attachent cordon (L) fourni. Ce qui sera utilisé lors de l'installation.

1. pour monter le luminaire au plafond, fixez d'abord le support de fixation (1) à la boîte de jonction (J) montée au plafond - voir SCHÉMA 4. REMARQUE: les vis sont non fourni.

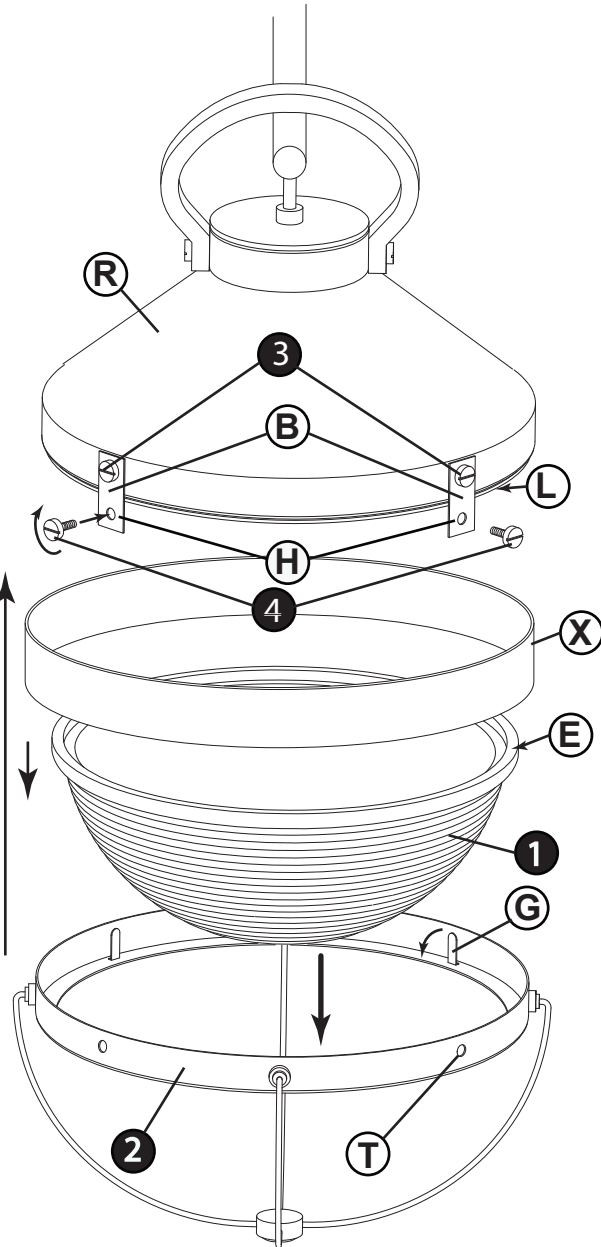
Veillez noter que la plaque de montage comporte des fentes en trou de serrure pouvant être utilisées pour un soutien supplémentaire. Veuillez utiliser le matériel de montage approprié pour le matériel que vous montez.

2. Maintenant avec l'aide, prenez le luminaire assemblé, soulevez-le et, à l'aide du crochet situé à l'extrémité du câble de contrôle, accrochez-le à la fixation. plaque (1). Maintenant, relâchez lentement le luminaire jusqu'à ce qu'il soit suspendu au câble de contrôle - voir DÉTAIL 1.

3. Maintenant, effectuez toutes les connexions électriques nécessaires en suivant la fiche d'instructions (IS-18) fournie.

4. Une fois toutes les connexions effectuées, rentrez les fils dans le boîtier de réaction, soulevez le luminaire et faites glisser le dais (D) sur la plaque de montage (1). Alignez les trous (H) du côté du pavillon avec les trous du côté de la plaque de montage et vissez les vis (E), retirées plus tôt pour fixer le luminaire au plafond.

DRAWING 1 - MOUNTING



start here

1. Find a clear area in which you can work.
2. Unpack fixture and glass from carton.
3. Carefully review instructions prior to assembly.

GLASS INSTALLATION AND FINAL ASSEMBLY:

NOTE: Prior to starting, fixture should be lamped accordingly.

1. To install the glass (1), slide the glass down into the glass ring (2) - see Drawing 1.
2. After glass is positioned in glass ring bend over glass clips (G), on the inside of the ring, over the edge of the glass (E) to hold glass in position.
3. Now slip light ring (X) into glass ring around the outside edge of the glass.
4. Next, slip the glass ring (2) inside of the brackets (B) and over the lip (L) on roof (R). Now align the holes (H) in brackets (B) with the threaded holes (T) in glass ring (2).
5. Now slip threaded portion of decorative knob (3) through hole (H) in brackets (B) and thread into holes (T) to secure the glass ring to the fixture.
6. Assembly is complete and power can now be restored.

empezar aquí

1. Encontrar un área clara en la que se puede trabajar.
2. Desembale luminaria y el vidrio de la caja.
3. Revise cuidadosamente las instrucciones antes del montaje.

INSTALACIÓN DE CRISTAL Y MONTAJE FINAL:

NOTA: Antes de arrancar, la luminaria debe instalarse en consecuencia.

1. Para instalar el vidrio (1), deslice el vidrio hacia abajo dentro del anillo de vidrio (2) - vea el Dibujo 1.
2. Después de colocar el vidrio en el anillo de vidrio, doble sobre las pinzas de vidrio (G), en el interior del anillo, sobre el borde del vidrio (E) para mantener el vidrio en posición.
3. Ahora deslice el anillo de luz (X) en el anillo de vidrio alrededor del borde exterior del vidrio.
4. Luego, deslice el anillo de vidrio (2) dentro de los soportes (B) y sobre el borde (L) en el techo (R). Ahora alinee los orificios (H) en los soportes (B) con los orificios roscados (T) en el anillo de vidrio (2).
5. Ahora deslice la parte roscada del pomo decorativo (3) a través del orificio (H) en los soportes (B) y enrosque los orificios (T) para asegurar el anillo de vidrio al accesorio.
6. El ensamblaje está completo y ahora se puede restaurar la energía.

commencez ici

1. Trouvez un endroit clair dans lequel vous pouvez travailler.
2. Déballez luminaire et de verre du carton.
3. Examinez attentivement les instructions avant l'assemblage.

INSTALLATION DU VERRE ET ASSEMBLAGE FINAL:

REMARQUE: Avant de démarrer, le luminaire doit être éclairé en conséquence.

1. Pour installer le verre (1), glissez le verre dans la bague en verre (2) - voir dessin 1.
2. Une fois que le verre est placé dans l'anneau en verre, pliez les clips en verre (G), à l'intérieur de l'anneau, par-dessus le bord du verre (E) pour le maintenir en place.
3. Maintenant, glissez l'anneau lumineux (X) dans l'anneau en verre autour du bord extérieur du verre.
4. Ensuite, glissez la bague en verre (2) à l'intérieur des supports (B) et sur la lèvre (L) du toit (R). Alignez maintenant les trous (H) entre les supports (B) et les trous filetés (T) de la bague en verre (2).
5. Glissez maintenant la partie fileté du bouton décoratif (3) à travers le trou (H) dans les supports (B) et vissez-la dans les trous (T) pour fixer la bague en verre au support.
6. L'assemblage est terminé et le courant peut maintenant être rétabli.

I.S. 18 wiring grounding instructions

SAFETY WARNING: READ WIRING AND GROUNDING INSTRUCTIONS (IS 18) AND ANY ADDITIONAL DIRECTIONS. TURN POWER SUPPLY OFF DURING INSTALLATION. IF NEW WIRING IS REQUIRED, CONSULT A QUALIFIED ELECTRICIAN OR LOCAL AUTHORITIES FOR CODE REQUIREMENTS

Drawing 1 – Flush Mount



Drawing 2 – Chain Hung



Drawing 3 – Post-Mount



wiring instructions

Indoor Fixtures

1. Connect positive supply wire **(A)** (typically black or the smooth, unmarked side of the two-conductor cord) to positive fixture lead **(B)** with appropriately sized twist on connector - see **Drawings 1 or 2**.
2. Connect negative supply wire **(C)** (typically white or the ribbed, marked side of the two-conductor cord) to negative fixture lead **(D)**.
3. Please refer to the **grounding instructions** below to complete all electrical connections

Outdoor Fixtures

1. Connect positive supply wire **(A)** (typically black or the smooth unmarked side of the two-conductor cord) to positive fixture lead **(B)** with appropriately sized twist on connector – see **Drawings 2 or 3**.
2. Connect negative supply wire **(C)** (typically white or the ribbed, marked side of the two-conductor cord) to negative fixture lead **(D)**.
3. Cover open end of connectors with silicone sealant to form a watertight seal.
If installing a wall mount fixture, use caulk to seal gaps between the fixture mounting plate (backplate) and the wall. This will help prevent water from entering the outlet box. If the wall surface is lap siding, use caulk and a fixture mounting platform specially.

4. Please refer to the **grounding instructions** below to complete all electrical connections.

grounding instructions

Flush Mount Fixtures

For positive grounding in a 3-wire electrical system, fasten the fixture ground wire **(E)** (typically copper or green plastic coated) to the fixture mounting strap **(M)** with the ground screw **(S)** - see **Drawing 1**.
Note: On straps for screw supported fixtures, first install the two mounting screws in strap. Any remaining tapped hole may be used for the ground screw.

Chain Hung Fixtures

Loop fixture ground wire **(E)** (typically copper or green plastic coated) under the head of the ground screw **(S)** on fixture mounting strap **(M)** and connect to the loose end of the fixture ground wire directly to the ground wire of the building system with appropriately sized twist-on connectors - see **Drawing 2**.

Post-Mount Fixtures

Connect fixture ground wire **(E)** (typically copper or green plastic coated) to power supply ground with appropriately sized twist-on connector inside post. Cover open end of connector with silicone sealant to form a watertight seal - see **Drawing 3**.

I.S. 18 câblage échouage instructions

AVERTISSEMENT DE SECURITE: LIRE CABLAGE ET INSTRUCTIONS DE MISE (IS 18), ET TOUTE AUTRE INSTRUCTION. COUPER L'ALIMENTATION ELECTRIQUE PENDANT L'ONSTALLATION. SI DE NOUVELLES CABLAGE N'EST NECESSAIRE, CONSULTEZ UN ELECTRICIEN QUALIFIE OU AUTORITES LOCALES POUR EXIGENCES DU CODE.

instructions de câblage

Luminaire Itérieurs

1. Brancher le fil d'alimentation positive **(A)** (généralement noir ou, côté lisse banalisée de la corde à deux conducteurs) à plob de fixation positive **(B)** avec la torsion de taille appropriée sur le connecteur – **Voir Schéma 1 ou 2**.
2. Connecter le fil d'alimentation négative **(C)** (généralement blanc ou l', côté marqué nervurée du fil à deux conducteurs) au conducteur négatif de l'appareil **(D)**.
3. S'il vous plaît se référer à la **mise à la terre instructions** ci-dessous pour terminer toutes les connexions électriques.

Luminaire Extérieurs

1. Brancher le fil d'alimentation positive **(A)** (généralement noir ou le côté lisse banalisée de la corde à deux conducteurs) à plomb de fixation positive **(B)** avec la torsion appropriée taille du connecteur – **Voir Schéma 2 ou 3**.
2. Connecter le fil d'alimentation négative **(C)** (généralement blanc ou l', côté marqué nervurée du fil à deux conducteurs) au conducteur négatif de l'appareil **(D)**.
3. Couvrir extrémité ouverte de connecteurs avec du silicone pour former un joint étanche à l'eau.
Si l'installation d'un luminaire de montage mural, utiliser calfeutrage pour sceller l'espace entre la plaque de montage de fixation (plaque arrière) et la paroi. Cela aidera à empêcher l'eau de pénétrer dans le boc sortie. Si la surface du mur est bardage à clin, utiliser caldeutrage et une plate-forme de montage d'appareils spécialement.
4. S'il vous plaît se référer aux instructions ci-dessous pour terminer la terre toutes les connexions électriques.

instructions de mise

Montage Encastré Fixtures

Pour la terre positive dans un système électrique à 3 fils, fixez le fil de terre du luminaire **(E)** (généralement en cuivre ou vert recouvert de plastique) à la sangle de fixation de fixation **(M)** avec la vis de terre **(S)** – **Voir Schéma 1**.
Remarque: Sur les sangles pour les appareils pris en charge à vis, installez d'abord les deux vis de fixation à sangle. Tout trou taraudé restante peut être utilisée pour la vis de terre.

Chaîne Accroché Luminaires

Boucle fil du luminaire au sol **(E)** (généralement en cuivre ou vert recouvert de plastique) sous la tête de la vis de terre **(S)** sur la sangle de fixation de fixation **(M)** et se connecter à l'extrémité libre du fil de terre du luminaire directement sur le fil de terre du système de construction avec une taille appropriée connecteurs à visser – **Voir Schéma 2**.

Luminaire Après Montage

Brancher le fil de terre du luminaire **(E)** (généralement en cuivre ou vert recouvert de plastique) à la masse de l'alimentation avec une taille appropriée torsion sur le connecteur à l'intérieur de la poste. Couvrir extrémité ouverte du connecteur avec du mastic silicone pour former un joint étanche à l'eau – **Voir Schéma 3**.

I.S. 18 tierra cableado instrucciones

ADVERTENCIA DE SEGURIDAD: LEA LAS INSTRUCCIONES DE CABLEADO Y LA TIERRA (IS 18), E INSTRUCCIONES ADICIONALES. APAUGE LA ALIMENTACIÓN DE CORRIENTE DURANTE LA INSTALACIÓN. SI SE REQUIERE NUEVO CABLEADO, CONSULTE CON UN ELECTRICISTA O AUTORIDADES LOCALES PARA REQUISITOS DEL CÓDIGO

Instrucciones de cableado

Acesorios Cubierta

1. Conecte el cable de alimentación positiva **(A)** (normalmente negro o la cara lisa, sin marcas del cable de dos conductores) de plomo accesorio positivo **(B)** con un giro de tamaño adecuado en el conector – **Véase la Figura 1 y 2**.
2. Conecte el cable de alimentación negativa **(C)** (por lo general de color blanco o el lado marcado estriado del cable de dos conductores) de plomo accesorio negativo **(D)**.
3. Por favor, consulte las instrucciones de puesta a tierra-a continuación para completar todas las conexiones eléctricas.

Acesorios Exterior

1. Conecte el cable de alimentación positiva **(A)** (normalmente negro el lado no marcado suave del cable de dos conductores) de plomo accesorio positivo **(B)** con un giro de tamaño apropiadamente conector – **Véase la Figura 2 y 3**.
2. Conecte el cable de alimentación negativa **(C)** (por lo general de color blanco o el lado marcado estriado del cable de dos conductores) de plomo accesorio negativo **(D)**.
3. Cubra el extremo abierto de conectores con sellador de silicona para formar un sello hermético.
Si va a instalar un soporte de fijación mural, use masilla para sella los espacios entre la placa de montaje del aparato (placa) y la pared. Esto ayudará a evitar que el agua entre en la boc salida. Si la superficie de la pared es de revestimiento solapado, utilice masilla y una plataforma de montaje accesorio especial.
4. Por favor, consulte las **Instrucciones de puesta a tierra-a** continuación para completar todas las conexiones eléctricas.

instrucciones puesta a tierra

Montaje Embutido Accesorios

Para conectar a tierra en un sistema eléctrico de 3 hilos, fije el cable de tierra del artefacto **(E)** (generalmente de cobre o verde recubierto de plástico) a la brida de montaje accesorio **(M)** con el tornillo de tierra **(S)** – **Véase la Figura 1**.
Nota : En las correas de accesorios compatibles tornillos, primero instale los dos tornillos de montaje de la correa. Cualquier agujero roscado restante puede ser utilizado para el tornillo de tierra.

Cadena Hung Accesorios

Loop alambre de tierra **(E)** (generalmente de cobre o verde recubierto de plástico) debajo de la cabeza del tornillo de tierra **(S)** en la brida de montaje accesorio **(M)** y conectar con el extremo suelto del cable de tierra luminaria directamente al cable de tierra del sistema de construcción con un tamaño adecuado twist-conectores – **Véase la Figura 2**.

Accesorios Posterior Monte

Conecte el cable de tierra del artefacto **(E)** (generalmente de cobre o verde recubierto de plástico) a tierra de la fuente de alimentación con conector de tamaño adecuado en el interior puesto enlaces en forma. Cubra el extremo abierto del conector con sellador de silicona para formar un sello hermético – **Véase la Figura 3**.