

Drawing 1 - Fixture Assembly

Start Here

1. Find a clear area in which you can work.
2. Unpack fixture and glass from carton.
3. Carefully review instructions prior to assembly.

1. Prior to installation the fixture rings (4) and (6) must be attached to each other. This is accomplished by attaching the uprights (2) first, between the rings, and then from the ring to the secondary canopy (5) see DRAWING 1.

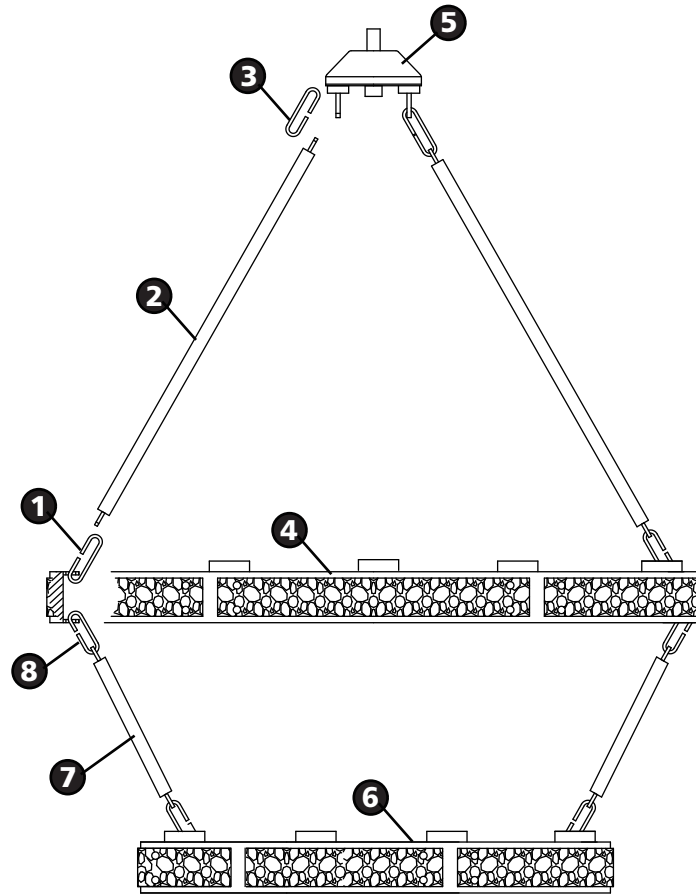
2. There is one upright already attach to the top ring and secondary canopy (5) with the wire running through it. To attach the two remaining long uprights slip link (1) into the loop on the ring (4). Slip one end of upright (2) into the other side of link (1), attach other end of upright to canopy (5) in a similar fashion using link (3). Repeat process for remaining upright.

3. To finish attaching bottom ring to top ring. There is one upright already attached to the top ring and bottom ring that has wire running through it. To attach the other two short uprights (7) slip link (8) into the loop on the ring (6). Slip loop on end of upright (7) into the other side of link (8). Repeat with remaining short upright. Bottom ring should now be attached to top ring.

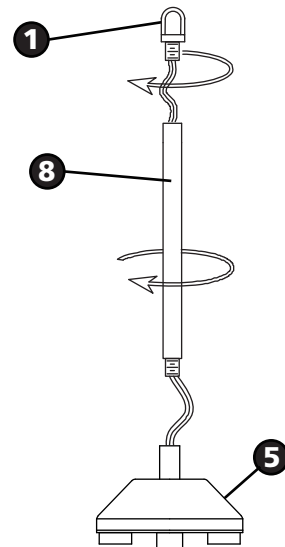
4. Now slide stem (8) along wires and thread onto top of secondary canopy (5), followed they the loop (9) - see DRAWING 2.

5. Fixture is ready for installation. Please follow instruction sheet IS-19 provided and all other related instruction sheets prior to installation.

SAFETY WARNING: READ WIRING AND GROUNDING INSTRUCTIONS (I.S. 18) AND ANY ADDITIONAL DIRECTIONS. TURN POWER SUPPLY OFF DURING INSTALLATION. IF NEW WIRING IS REQUIRED, CONSULT A QUALIFIED ELECTRICIAN OR LOCAL AUTHORITIES FOR CODE REQUIREMENTS.



Drawing 2 - Stem Assembly



Empieza aqui

1. Encuentre un área clara en la que pueda trabajar.
2. Desempaque el embalaje y el vidrio del cartón.
3. Revise cuidadosamente las instrucciones antes de ensamblarlas.

1. Antes de la instalación, los anillos de la luminaria (4) y (6) deben estar unidos entre sí. Esto se logra uniendo primero los montantes (2), entre los anillos, y luego desde el anillo hasta el dosel secundario (5) ver DIBUJO 1.

2. Ya hay un montante vertical unido al anillo superior y al dosel secundario (5) con el cable atravesándolo. Para unir los dos eslabones largos restantes, deslice el eslabón (1) en el aro del anillo (4). Deslice un extremo del montante vertical (2) en el otro lado del eslabón (1), una el otro extremo del montante vertical al dosel (5) de manera similar usando el enlace (3). Repita el proceso para permanecer en posición vertical.

3. Para terminar de unir el anillo inferior al anillo superior. Hay un montante ya unido al anillo superior y el anillo inferior que tiene un cable que lo atraviesa. Para unir los otros dos montantes cortos (7) deslice el eslabón (8) en el bucle del anillo (6). Deslice el lazo en el extremo del montante vertical (7) en el otro lado del enlace (8). Repita con el resto en posición vertical corta. El anillo inferior debería estar ahora unido al anillo superior.

4. Ahora deslice el vástago (8) a lo largo de los alambres y enrósquelo en la parte superior del dosel secundario (5), luego siga el lazo (9) - vea DIBUJO 2.

5. La luminaria está lista para la instalación. Por favor, siga la hoja de instrucciones IS-19 incluida y todas las demás hojas de instrucciones relacionadas antes de la instalación.

ADVERTENCIA DE SEGURIDAD: LEA LAS INSTRUCCIONES DE ENCENDIDO Y CONEXIÓN A TIERRA (I.S. 18) Y CUALQUIER DIRECCIÓN ADICIONAL. DESCONECTE LA FUENTE DE ALIMENTACIÓN DURANTE LA INSTALACIÓN. SI SE REQUIERE NUEVO CABLEADO, CONSULTE A UN ELECTRICISTA CALIFICADO O AUTORIDADES LOCALES PARA REQUISITOS

Commencer ici

1. Trouvez une zone claire dans laquelle vous pouvez travailler.
2. Déballez le vêtement et le verre dans le carton.
3. Examinez attentivement les instructions avant le montage.

1. Avant l'installation, les anneaux de luminaire (4) et (6) doivent être fixés l'un à l'autre. Ceci est accompli en attachant les montants (2) en premier, entre les anneaux, puis de l'anneau à la canopée secondaire (5) voir DESSIN 1.

2. Un montant est déjà attaché à la bague supérieure et la canopée secondaire (5) traversée par le fil. Pour attacher les deux longs montants restants, glissez le lien (1) dans la boucle de la bague (4). Glissez une extrémité du montant (2) dans l'autre côté du maillon (1), fixez l'autre extrémité du montant à la verrière (5) de la même manière en utilisant le maillon (3). Répétez le processus pour rester debout.

3. Pour terminer la fixation de la bague inférieure à la bague supérieure. Il y a un montant déjà attaché à l'anneau supérieur et à l'anneau inférieur traversé par un fil. Pour fixer les deux autres montants courts (7), glissez le lien (8) dans la boucle de la bague (6). Glissez la boucle sur l'extrémité du montant (7) dans l'autre côté du maillon (8). Répétez avec reste court droit. L'anneau inférieur doit maintenant être attaché à l'anneau supérieur.

4. Glissez maintenant la tige (8) le long des fils et enfitez-la sur le dessus de la canopée secondaire (5), puis suivez la boucle (9) - voir DESSIN 2.

5. Le luminaire est prêt pour l'installation. Veuillez suivre la feuille d'instruction IS-19 fournie et toutes les autres feuilles d'instructions connexes avant l'installation.

SÉCURITÉ AVERTISSEMENT: LIRE LES INSTRUCTIONS DE CÂBLAGE ET DE MISE À LA TERRE (I.S. 18) ET TOUTES LES DIRECTIVES SUPPLÉMENTAIRES. MISE EN PLACE DE L'ALIMENTATION DURANT L'INSTALLATION. SI NOUVEAU CÂBLAGE EST NÉCESSAIRE, CONSULTER UN ÉLECTRICIEN QUALIFIÉ OU DES AUTORITÉS LOCALES POUR LES

I.S.19-50 hanging instructions

Hanging instructions for fixtures that weigh more than 50lbs

▼ start here

1. Shut off electrical current before starting. If the fixture you are replacing is turned on and off by a wall switch, simply turn the switch off. If not, remove the appropriate fuse (or open the circuit breakers) until the fixture is dead.

- **DO NOT RESTORE CURRENT – EITHER BY FUSE, BREAKER, OR SWITCH – UNTIL THE NEW FIXTURE IS COMPLETELY WIRED AND IN PLACE.**

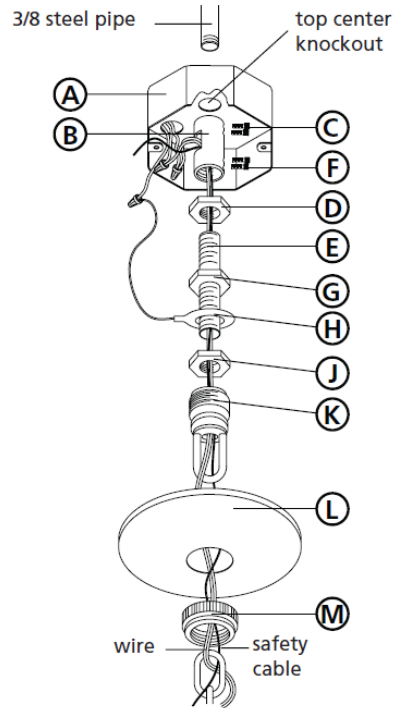
2. Supply wires shall enter the outlet box (A) through any knockout except the top center knockout – see **Drawing 1**.

1. Fixture is to be mounted by a 3/8 steel pipe with 3/8 – 18 NPSM thread, 3/4" threads at both ends (not supplied). Pipe should be anchored to structure or bridging member with sufficient strength to support 4 times the fixtures weight – see **Drawing 2**.
2. Adjust pipe so 1/2" of 3/8 steel pipe extends into the junction box, at the center knockout.
3. Please refer to the back of this sheet to the safety cable installation instructions and ONLY complete steps 1 and 2 at this time.

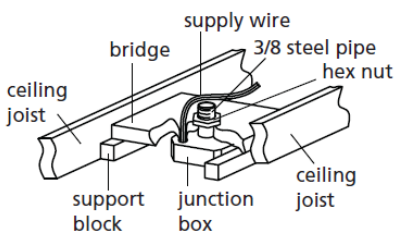
1. Thread pipe coupler (B) onto protruding pipe inside outlet box. Secure in place by tightening allen head screw (C) – see **Drawing 1**.
2. Thread hexnut (D) onto thread nipple (E). Thread nipple (E) into coupler (B). Secure in place by tightening hexnut (D) against coupler (B) and then tightening allen screw (F).
3. Thread hexnut (G) onto nipple (E). Slip ground wire lip (H) over nipple (E) and thread hexnut (J) onto nipple (E). DO NOT tighten hexnuts (G) and (J) at this time.
4. Thread screw collar loop (K). Adjust loop height so the half of the exterior thread on screw collar loop (K) is exposed when canopy (L) is held up to the ceiling.

1. Determine length of chain you will require. Attach one end of length of chain to fixture.
2. Slip threaded ring (M) and canopy (L) onto chain – see **Drawing 1**.
3. Attach fixture with chain to screw collar loop (K). Please get assistance, weight and size of fixture is difficult to manage alone.
4. Weave ground wire, supply wire, and safety cable through chain, up through center of screw collar loop (K), through center of nipple (E), and out the opening on the side of coupler (B).
5. Please refer back to safety cable installation instructions on the back of this sheet and complete step 4.

Drawing 1 – Fixture Assembly



Drawing 2 – Installation Example



I.S.19-50 instructions suspendues

Instructions suspendues pour les appareils qui pèsent plus de 23kgs

▼ commencez ici

1. Couper le courant électrique avant de commencer. Si l'appareil vous remplacez est activé et désactivé par un interrupteur mural, il suffit de tourner l'interrupteur. Sinon, retirez le fusible approprié (ou ouvrez les disjoncteurs) jusqu'à ce que l'appareil est mort.

- **NE PAS RESTORATION EN COURS – SOIT PAR FUSE, COUPE OU SWITCH – TANT QUE LE NOUVEAU LUMINAIRE EST ENTIÈREMENT CÂBLÉ ET EN PLACE.**

2. Fils d'alimentation doivent entrer dans la boîte de sortie (A) à travers un KO à l'exception de la partie centrale supérieure KO – Voir **Schéma 1**.

1. Luminaire doit être monté par un tuyau de 3/8 en acier avec 3/8-18 NPSM, fils 19.05 mm aux deux extrémités (non fourni). Tuyau doit être ancrée à la structure ou organe de liaison avec une résistance suffisante pour supporter 4 fois le poids des appareils – Voir **Schéma 2**.
2. Réglez tuyau afin de 12.7 mm 3/8 tuyau d'acier s'étend dans la boîte de jonction, au centre assommer.
3. S'il vous plaît se référer au verso de cette feuille pour les consignes de sécurité des câbles d'installation et seulement les étapes 1 et 2 en ce moment.

1. Coupleur de tuyau de fil (B) sur saillant tuyau intérieur de la boîte de sortie. Fixez en place en serrant la vis à tête hexagonale (C) – Voir **Schéma 1**.
2. Hexnut de filetage (D) sur le mamelon fileté (E) dans le coupleur (B). Fixez en place en serrant hexnut (D) contre coupleur (B) puis en serrant la vis allen (F).
3. Discussion hexnut (G) sur le mamelon (E). Slip lèvres de fil de masse (M) par rapport à mamelon (E). NE PAS serrer écrous hexagonaux (G) et (J) à ce moment.
4. Filetage boucle de collier (K). Réglez la hauteur de la boucle de sorte que la moitié du filetage extérieur de la vis boucle de collier (K) est exposée lors de canopée (L) est maintenu jusqu'au plafond.

1. Déterminer la longueur de la chaîne dont vous aurez besoin. Fixez une extrémité de la longueur de la chaîne de montage.
2. Glissez la bague filetée (M) et de la canopée (L) sur la chaîne – Voir **Schéma 1**.
3. Fixez la lampe avec la chaîne de visser boucle col (K). Veuillez obtenir de l'aide, le poids et la taille du dispositif est difficile à gérer seul.
4. Fil armure de base, le fil d'alimentation, et le câble de sécurité à travers la chaîne, vers le haut à travers le centre de la vis boucle de col (K), à travers le centre du mamelon (E), et hors de l'ouverture sur le côté du raccord (B).
5. S'il vous plaît se référer aux instructions d'installation de câbles de sécurité sur le dos de cette feuille et complète l'étape 4.

I.S.19-50 instrucciones que cuelgan

Instrucciones colgantes para los accesorios que pesan más de 23kgs

▼ empezar aquí

1. Apague la corriente eléctrica antes de comenzar. Si el aparato va a sustituir se enciende y se apaga por un interruptor de pared, simplemente gire el interruptor. Si no es así, quite el fusible adecuado (o abra los interruptores de circuito) hasta que el aparato está muerto.

- **NO RESTAURACIÓN ACTUAL – YA SEA POR FUSIBLE, EL INTERRUPTOR O UN CONMUTADOR – HASTA QUE EL NUEVO APARATO ESTÁ COMPLETAMENTE CONECTADO EN SU LUGAR.**

2. Los cables de alimentación deberán entrar en la caja de salida (A) a través de cualquier no-caut excepto el no-central superior – Véase la **Figura 1**.

1. Fixture se va a montar en un tubo de 3/8 de acero con rosca 3/8-18 NPSM, 19.05 mm roscas en ambos extremos (no suministrado). Tubo debe ser anclado a la estructura o elemento de puente con resistencia suficiente para soportar 4 veces el peso accesorios – Véase la **Figura 2**.
2. Ajuste el tubo de manera 12.7 mm de 3/8 de tubos de acero se extiende hasta la caja de conexiones, en el centro de noquear.
3. Por favor, consulte el reverse de esta hoja con las instrucciones de seguridad del cables de instalación y solo siga los pasos 1 y 2 en este momento.

1. Acoplador de tubos de rosca (B) en la tubería que sobresale dentro de la caja de salida. Asegure en su lugar apretando tornillos de cabeza allen (C) – Véase la **Figura 1**.
2. Hexnut tema (D) en el niple de rosca (E). Tema pezón (E) en el acoplador (B). Asegure en su lugar apretando hexnut (D) contra el acoplador (B) y luego apretar los tornillos allen (F).
3. Tema hexnut (G) en la boquilla (E). Slip labio cable de tierra (H) sobre la boquilla (E) y la tuerca hexagonal rosca (J) en el niple (E). NO apriete tuercas hexagonales (G) y (J) en este momento.
4. Tema anillo de cuello roscado (K). Ajuste la altura del bucle para que el medio de la rosca exterior en el anillo de cuello roscado (K) está expuesta al follaje (L) se lleva a cabo hasta el techo.

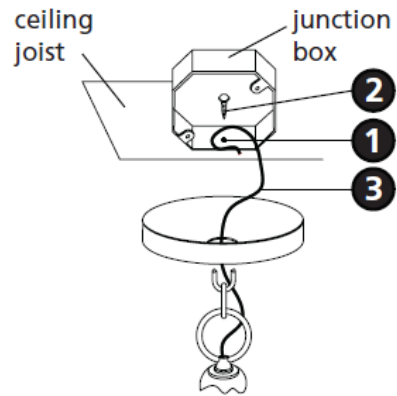
1. Determinación de la longitud de la cadena que sera necesario. Conecte un extremo de la longitud de la cadena de sujeción.
2. Deslice el anillo roscado (M) y la cubierta (L) en la cadena – Véase la **Figura 1**.
3. Conecte las lámparas con la cadena para atornillar el anillo de cuello (K). Por favor, obtener ayuda, el peso y el tamaño del dispositivo es difícil de manejar solo.
4. Alambre de la armadura de tierra, cable de alimentación, y el cable de seguridad a través de la cadena, hacia arriba a través del centro de anillo de cuello roscado (K), a través del centro de la boquilla (E), y fuera de la abertura en el lado del acoplador (B).
5. Por favor refiérase a las instrucciones de instalación de cable de seguridad en la parte posterior de esta hoja y completar el paso 4.

Safety Cable Installation

WARNING: TO AVOID ELECTRICAL SHOCK, THIS SECTION OF THE INSTRUCTION SHEET IS FOR THE SOLE PURPOSE OF SAFETY CABLE INSTALLATION, AND IS NOT TO BE USED TO MAKE ANY ELECTRICAL CONNECTIONS.

- The safety cable must be attached to a ceiling joist or other permanent structure independent of the junction box.

Drawing 3 – Safety Cable Installation



1. Using a 1/8" diameter, drill a pilot hole (1). It must be drilled into the permanent structure or through the junction box on joist side where the safety cable is to be attached – see **Drawing 3**.
2. Insert and thread a 1/4" hex head lag screw (2) (not included) into pilot hole.
3. Continue back to previous **I.S. 19-50** to continue installation of this fixture.
4. Wrap safety cable (3) around hex head lag screw (2) and tighten to secure cable.

SAFETY WARNING: READ WIRING AND GROUND INSTRUCTIONS (I.S.18) AND ANY ADDITIONAL DIRECTIONS. TURN POWER SUPPLY OFF DURING INSTALLATION. IF NEW WIRING IS REQUIRED, CONSULT A QUALIFIED ELECTRICIAN OR LOCAL AUTHORITIES FOR CODE REQUIREMENTS.

Make electrical connections from supply wire to fixture lead wires. Refer to instruction sheet (**I.S. 18**) and follow all instructions to make all necessary wiring connections.

Installation D'un Câble De Sécurité

ATTENTION: POUR ÉVITER UNE ÉLECTROCUTION, CETTE SECTION DE LA FEUILLE D'INSTRUCTIONS EST DANS LE SEUL BUT DE L'INSTALLATION DE CABLES DE SÉCURITÉ ET NE DOIT PAS ÊTRE UTILISÉ POUR FAIRE LES CONNEXIONS ÉLECTRIQUES

- Le câble de sécurité doit être fixé à une solive de plafond ou une autre structure permanente et indépendante de la boîte de jonction.

1. L'utilisation d'un diamètre de 3.175 mm, percez un trou (1). Il doit être foré dans la structure permanente ou par le biais de la boîte de jonction sur le côté solive où le câble de sécurité doit être fixé – **Voir Schéma 3**.
2. Insérez et vissez une vis de 6.35 mm à tête hexagonale de latence (2) (no inclus) dans le trou pilote.
3. Continuer retour à la précédente **I.S. 19-50** pour continuer l'installation de cet accessoire.
4. Câble de sécurité wrap (3) autour de la vis de retard à tête hexagonale (2) et serrer pour fixer le câble.

AVERTISSEMENT DE SECURITE: LIRE CABLAGE ET INSTRUCTIONS DE MISE (I.S.18), ET TOUTE AUTRE INSTRUCTION. COUPER L'ALIMENTATION ELECTRIQUE PENDANT L'ONSTALLATION. SI DE NOUVELLES CABLAGE N'EST NECESSAIRE, CONSULTEZ UN ELECTRICIEN QUALIFIE OU AUTORITES LOCALES POUR EXIGENCES DU CODE.

Effectuez les connexions électriques du câble d'alimentation à fils de connexion du projecteur. Reportez-vous à la feuille d'instruction (**I.S. 18**) et suivez toutes les instructions pour effectuer tous les branchements nécessaires.

Seguridad Instalación Del Cable

ADVERTENCIA: PARA EVITAR CHOQUE ELÉCTRICO, ESTA SECCIÓN DE LA HOJA DE INSTRUCCIONES ES EL ÚNICO PROPÓSITO DE CABLE DE SEGURIDAD DE LA INSTALACIÓN, Y NO DEBE SER UTILIZADO PARA REALIZAR LAS CONEXIONES ELÉCTRICAS

- El Cable de seguridad debe estar conectada a una vigueta de techo u otra estructura permanente, independiente de la caja de conexiones.

1. Con un diámetro de 3.175 mm, perforo un agujero piloto (1). Debe ser perforado en la estructura permanente oa través de la caja de conexiones en el lado de la viga en el cable de seguridad debe ser adjunto – **Véase la Figura 3**.
2. Inserte y enrosque un tornillo de fijación de cabeza hexagonal de 6,35 mm (2) (no incluido) en el orificio piloto.
3. Continuar de nuevo a anterior **I.S. 19-50** para continuar la instalación de este accesorio.
4. Envuelva el cable de seguridad (3) alrededor de tirafondo de cabeza hexagonal (2) y apriete para fijar cable.

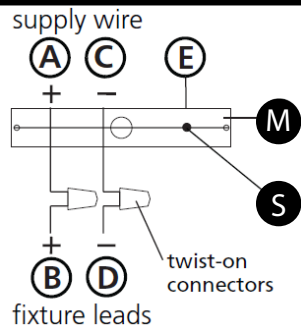
ADVERTENCIA DE SEGURIDAD: LE LAS INSTRUCCIONES DE CABLEADO Y LA TIERRA (I.S.18), E INSTRUCCIONES ADICIONALES. APAUGE LA ALIMENTACIÓN DE CORRIENTE DURANTE LA INSTALACIÓN. SI SE REQUIERE NUEVO CABLEADO, CONSULTE CON UN ELECTRICISTA O AUTORIDADES LOCALES PARA REQUISTOS DEL CÓDIGO.

Hag alas conexiones eléctricas de los cables de alimentación a los cables conductors accesorio. Consulte hoja de instrucciones (**I.S 18**) y siga las instrucciones para haver todas las conexiones necesarias.

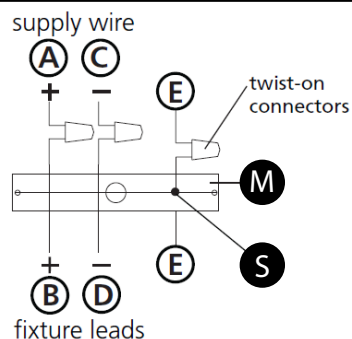
I.S. 18 wiring grounding instructions

SAFETY WARNING: READ WIRING AND GROUNDING INSTRUCTIONS (IS 18) AND ANY ADDITIONAL DIRECTIONS. TURN POWER SUPPLY OFF DURING INSTALLATION. IF NEW WIRING IS REQUIRED, CONSULT A QUALIFIED ELECTRICIAN OR LOCAL AUTHORITIES FOR CODE REQUIREMENTS

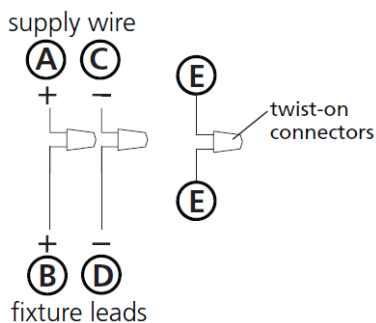
Drawing 1 – Flush Mount



Drawing 2 – Chain Hung



Drawing 3 – Post-Mount



wiring instructions

Indoor Fixtures

1. Connect positive supply wire (A) (typically black or the smooth, unmarked side of the two-conductor cord) to positive fixture lead (B) with appropriately sized twist on connector - see **Drawings 1 or 2**.
2. Connect negative supply wire (C) (typically white or the ribbed, marked side of the two-conductor cord) to negative fixture lead (D).
3. Please refer to the **grounding instructions** below to complete all electrical connections

Outdoor Fixtures

1. Connect positive supply wire (A) (typically black or the smooth unmarked side of the two-conductor cord) to positive fixture lead (B) with appropriately sized twist on connector – see **Drawings 2 or 3**.
2. Connect negative supply wire (C) (typically white or the ribbed, marked side of the two-conductor cord) to negative fixture lead (D).
3. Cover open end of connectors with silicone sealant to form a watertight seal.
If installing a wall mount fixture, use caulk to seal gaps between the fixture mounting plate (backplate) and the wall. This will help prevent water from entering the outlet box. If the wall surface is lap siding, use caulk and a fixture mounting platform specially.

4. Please refer to the **grounding instructions** below to complete all electrical connections.

grounding instructions

Flush Mount Fixtures

For positive grounding in a 3-wire electrical system, fasten the fixture ground wire (E) (typically copper or green plastic coated) to the fixture mounting strap (M) with the ground screw (S) - see **Drawing 1**.
Note: On straps for screw supported fixtures, first install the two mounting screws in strap. Any remaining tapped hole may be used for the ground screw.

Chain Hung Fixtures

Loop fixture ground wire (E) (typically copper or green plastic coated) under the head of the ground screw (S) on fixture mounting strap (M) and connect to the loose end of the fixture ground wire directly to the ground wire of the building system with appropriately sized twist-on connectors - see **Drawing 2**.

Post-Mount Fixtures

Connect fixture ground wire (E) (typically copper or green plastic coated) to power supply ground with appropriately sized twist-on connector inside post. Cover open end of connector with silicone sealant to form a watertight seal - see **Drawing 3**.

I.S. 18 câblage échouage instructions

AVERTISSEMENT DE SECURITE: LIRE CABLAGE ET INSTRUCTIONS DE MISE (IS 18), ET TOUTE AUTRE INSTRUCTION. COUPER L'ALIMENTATION ELECTRIQUE PENDANT L'ONSTALLATION. SI DE NOUVELLES CABLAGE N'EST NECESSAIRE, CONSULTEZ UN ELECTRICIEN QUALIFIE OU AUTORITES LOCALES POUR EXIGENCES DU CODE.

instructions de câblage

Luminaire Itérieurs

1. Brancher le fil d'alimentation positive (A) (généralement noir ou, côté lisse banalisée de la corde à deux conducteurs) à plob de fixation positive (B) avec la torsion de taille appropriée sur le connecteur – Voir **Schéma 1 ou 2**.
2. Connecter le fil d'alimentation négative (C) (généralement blanc ou l', côté marqué nervurée du fil à deux conducteurs) au conducteur négatif de l'appareil (D).
3. S'il vous plaît se référer à la **mise à la terre instructions** ci-dessous pour terminer toutes les connexions électriques.

Luminaire Extérieurs

1. Brancher le fil d'alimentation positive (A) (généralement noir ou le côté lisse banalisée de la corde à deux conducteurs) à plomb de fixation positive (B) avec la torsion appropriée taille du connecteur – Voir **Schéma 2 ou 3**.
2. Connecter le fil d'alimentation négative (C) (généralement blanc ou l', côté marqué nervurée du fil à deux conducteurs) au conducteur négatif de l'appareil (D).
3. Couvrir extrémité ouverte de connecteurs avec du silicone pour former un joint étanche à l'eau.
Si l'installation d'un luminaire de montage mural, utiliser calfeutrage pour sceller l'espace entre la plaque de montage de fixation (plaque arrière) et la paroi. Cela aidera à empêcher l'eau de pénétrer dans le boc sortie. Si la surface du mur est bardage à clin, utiliser caldeutrage et une plate-forme de montage d'appareils spécialement.
4. S'il vous plaît se référer aux instructions ci-dessous pour terminer la terre toutes les connexions électriques.

instructions de mise

Montage Encastré Fixtures

Pour la terre positive dans un système électrique à 3 fils, fixez le fil de terre du luminaire (E) (généralement en cuivre ou vert recouvert de plastique) à la sangle de fixation de fixation (M) avec la vis de terre (S) – Voir **Schéma 1**.
Remarque: Sur les sangles pour les appareils pris en charge à vis, installez d'abord les deux vis de fixation à sangle. Tout trou taraudé restante peut être utilisée pour la vis de terre.

Chaîne Accroché Luminaires

Boucle fil du luminaire au sol (E) (généralement en cuivre ou vert recouvert de plastique) sous la tête de la vis de terre (S) sur la sangle de fixation de fixation (M) et se connecter à l'extrémité libre du fil de terre du luminaire directement sur le fil de terre du système de construction avec une taille appropriée connecteurs à visser – Voir **Schéma 2**.

Luminaire Après Montage

Brancher le fil de terre du luminaire (E) (généralement en cuivre ou vert recouvert de plastique) à la masse de l'alimentation avec une taille appropriée torsion sur le connecteur à l'intérieur de la poste. Couvrir extrémité ouverte du connecteur avec du mastic silicone pour former un joint étanche à l'eau – Voir **Schéma 3**.

I.S. 18 tierra cableado instrucciones

ADVERTENCIA DE SEGURIDAD: LEA LAS INSTRUCCIONES DE CABLEADO Y LA TIERRA (IS 18), E INSTRUCCIONES ADICIONALES. APAUGE LA ALIMENTACIÓN DE CORRIENTE DURANTE LA INSTALACIÓN. SI SE REQUIERE NUEVO CABLEADO, CONSULTE CON UN ELECTRICISTA O AUTORIDADES LOCALES PARA REQUISITOS DEL CÓDIGO

Instrucciones de cableado

Acesorios Cubierta

1. Conecte el cable de alimentación positiva (A) (normalmente negro o la cara lisa, sin marcas del cable de dos conductores) de plomo accesorio positivo (B) con un giro de tamaño adecuado en el conector – Véase la **Figura 1 y 2**.
2. Conecte el cable de alimentación negativa (C) (por lo general de color blanco o el lado marcado estriado del cable de dos conductores) de plomo accesorio negativo (D).
3. Por favor, consulte las instrucciones de puesta a tierra-a continuación para completar todas las conexiones eléctricas.

Acesorios Exterior

1. Conecte el cable de alimentación positiva (A) (normalmente negro el lado no marcado suave del cable de dos conductores) de plomo accesorio positivo (B) con un giro de tamaño apropiadamente conector – Véase la **Figura 2 y 3**.
2. Conecte el cable de alimentación negativa (C) (por lo general de color blanco o el lado marcado estriado del cable de dos conductores) de plomo accesorio negativo (D).
3. Cubra el extremo abierto de conectores con sellador de silicona para formar un sello hermético.
Si va a instalar un soporte de fijación mural, use masilla para sella los espacios entre la placa de montaje del aparato (placa) y la pared. Esto ayudará a evitar que el agua entre en la boc salida. Si la superficie de la pared es de revestimiento solapado, utilice masilla y una plataforma de montaje accesorio especial.
4. Por favor, consulte las **Instrucciones de puesta a tierra-a** continuación para completar todas las conexiones eléctricas.

instrucciones puesta a tierra

Montaje Embutido Accesorios

Para conectar a tierra en un sistema eléctrico de 3 hilos, fije el cable de tierra del artefacto (E) (generalmente de cobre o verde recubierto de plástico) a la brida de montaje accesorio (M) con el tornillo de tierra (S) – Véase la **Figura 1**.
Nota : En las correas de accesorios compatibles tornillos, primero instale los dos tornillos de montaje de la correa. Cualquier agujero roscado restante puede ser utilizado para el tornillo de tierra.

Cadena Hung Accesorios

Loop alambre de tierra (E) (generalmente de cobre o verde recubierto de plástico) debajo de la cabeza del tornillo de tierra (S) en la brida de montaje accesorio (M) y conectar con el extremo suelto del cable de tierra luminaria directamente al cable de tierra del sistema de construcción con un tamaño adecuado twist-conectores – Véase la **Figura 2**.

Accesorios Posterior Monte

Conecte el cable de tierra del artefacto (E) (generalmente de cobre o verde recubierto de plástico) a tierra de la fuente de alimentación con conector de tamaño adecuado en el interior puesto enlaces en forma. Cubra el extremo abierto del conector con sellador de silicona para formar un sello hermético – Véase la **Figura 3**.