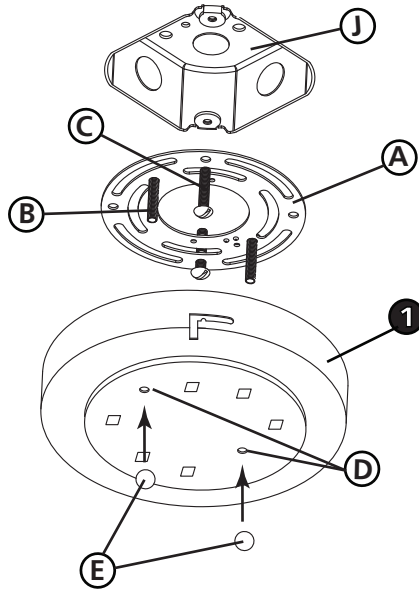
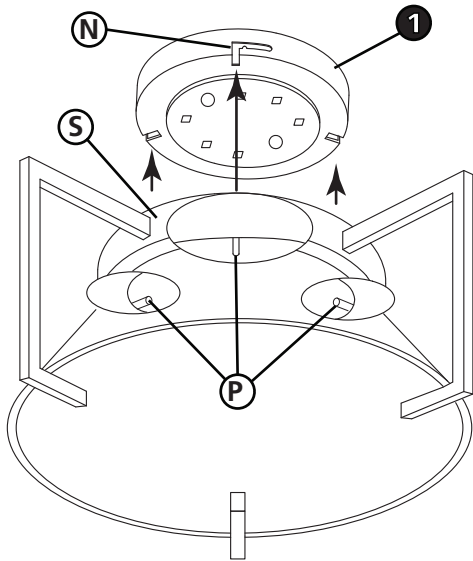


DRAWING 1 - Mounting



DRAWING 2 - ASSEMBLY



Mounting Instructions

Item No: 3721 / 3723

English

▼ start here

1. Find a clear area in which you can work.
2. Unpack fixture and glass from carton.
3. Carefully review instructions prior to assembly.

1. Prepare mounting strap (A) by threading the two long mounting screws (B) into the back of the mounting strap. The side of the mounting strap that the head of the ground screw is on, is the front - see Drawing 1.
 - Be sure the holes into which the screws are threaded match the spacing of holes (D) in the back plate (E).
2. Attach mounting strap (A) to junction box (J) using two screws (C) NOT PROVIDED.
3. Canopy (1) can now be installed.
4. To canopy, slip the two mounting screws (B) through the two mounting holes (D) in the backplate (E) - see Drawing 1.
5. While holding fixture in place, thread the two ball knobs (F) on to the end of the mounting screws (B), and tighten.
6. Now proceed to assembly instructions to continue assembling your fixture.

SAFETY WARNING: READ WIRING AND GROUNDING INSTRUCTIONS (I.S. 18) AND ANY ADDITIONAL DIRECTIONS. TURN POWER SUPPLY OFF DURING INSTALLATION. IF NEW WIRING IS REQUIRED, CONSULT A QUALIFIED ELECTRICIAN OR LOCAL AUTHORITIES FOR CODE REQUIREMENTS.

Make electrical connections from supply wire to fixture lead wires. Refer to instruction sheet (I.S. 18) and follow all instructions to make all necessary wiring connections. Then refer back to this sheet to complete installation of this fixture.

1. After spider, shade and lens have been assembled, they can be attached to the canopy (1) by aligning the 3 pins (P) inside the spider body (S) with the notches (N) in the canopy (1) - see DRAWING 3.
2. Slip pins (P) into notches and twist to lock in place.
3. Fixture is complete and power can be restored

Instrucciones de montaje

Numéro d'article: 3721 / 3723

Spanish

▼ empezar aquí

1. Encontrar un área clara en la que se puede trabajar.
2. Desembale luminaria y el vidrio de la caja.
3. Revise cuidadosamente las instrucciones antes del montaje.

1. Prepare la correa de montaje (A) enroscando los dos tornillos de montaje largos (B) en la parte posterior de la correa de montaje. El lado de la correa de montaje en el que se encuentra la cabeza del tornillo de conexión a tierra es la parte delantera; consulte el Dibujo 1.
 - Asegúrese de que los orificios en los que están roscados los tornillos coinciden con el espaciado de los orificios (D) en la placa posterior (E).
2. Conecte la correa de montaje (A) a la caja de conexiones (J) utilizando dos tornillos (C) NO SUMINISTRADOS.
3. El cuerpo (1) de la luminaria ahora puede ser instalado.
4. Para montar el cuerpo de la luminaria, deslice los dos tornillos de montaje (B) a través de los dos orificios de montaje (D) en la placa posterior (E) - vea el Dibujo 1.
5. Mientras sostiene la luminaria en su lugar, pase las dos perillas de bola (F) al extremo de los tornillos de montaje (B) y apriete.
6. Ahora continúe con las instrucciones de ensamblaje para continuar ensamblando su accesorio.

ADVERTENCIA DE SEGURIDAD: CABLEADO DE LEER Y INSTRUCCIONES DE CONEXIÓN A TIERRA (SI 18), E INSTRUCCIONES ADICIONALES. VUELTA DE ALIMENTACIÓN DURANTE LA INSTALACIÓN. SI SE REQUIERE UN NUEVO CABLEADO, CONSULTE A UN ELECTRICISTA O AUTORIDADES LOCALES PARA REQUISITOS DEL CÓDIGO.

Haga las conexiones eléctricas del cable para suministrar cables conductores de luz. Consulte la hoja de instrucciones (IS 18) y siga todas las instrucciones para hacer todas las conexiones necesarias. Luego vuelva a esta hoja para completar la instalación de este accesorio.

Instructions de montage

Número del artículo: 3721 / 3723

French

▼ commencez ici

1. Trouvez un endroit clair dans lequel vous pouvez travailler.
2. Déballez luminaire et de verre du carton.
3. Examinez attentivement les instructions avant l'assemblage.

1. Préparez la sangle de montage (A) en vissant les deux longues vis de fixation (B) à l'arrière de la sangle de montage. Le côté de la sangle de fixation sur lequel se trouve la tête de la vis de terre est le devant - voir dessin 1.
 - Assurez-vous que les trous dans lesquels sont vissées les vis correspondent à l'écartement des trous (D) dans la plaque arrière (E).
2. Fixez la sangle de montage (A) à la boîte de jonction (J) à l'aide de deux vis (C) NON FOURNIES.
3. Le corps (1) du luminaire peut maintenant être installé.
4. Pour monter le corps du luminaire, glissez les deux vis de montage (B) dans les deux trous de fixation (D) de la plaque arrière (E) - voir dessin 1.
5. Tout en maintenant le luminaire en place, vissez les deux boutons sphériques (F) sur l'extrémité des vis de montage (B) et serrez.
6. Passez maintenant aux instructions de montage pour continuer à assembler votre appareil.

AVERTISSEMENT DE SÉCURITÉ: CÂBLAGE LIRE ET MISE A LA TERRE (IS 18) ET TOUTE AUTRE INSTRUCTION. COUPER L'ALIMENTATION PENDANT L'INSTALLATION. SI DE NOUVELLES CÂBLAGE NE EST NÉCESSAIRE, CONSULTER UN ÉLECTRICIEN QUALIFIÉ OU LES AUTORITÉS LOCALES LES EXIGENCES DES CODES.

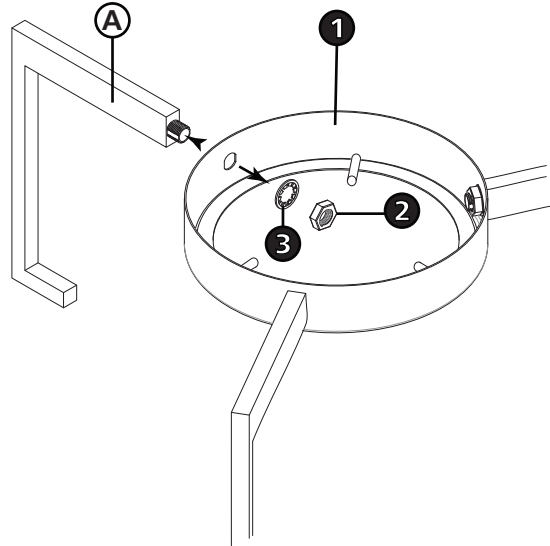
Faire les raccordements électriques des fils conducteurs d'alimentation du luminaire. Reportez-vous à la fiche d'instruction (IS 18) et suivez toutes les instructions de faire tous les raccordements nécessaires. Puis revenez consulter cette fiche pour terminer l'installation de ce luminaire.

▼ start here

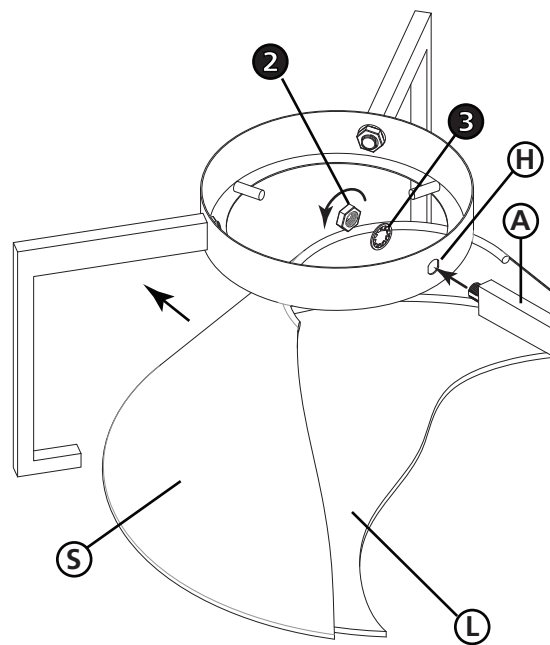
▼ empezar aquí

▼ commencez ici

DRAWING 1 - ASSEMBLY



DRAWING 2 - ASSEMBLY



1. Find a clear area in which you can work.
2. Unpack fixture and glass from carton.
3. Carefully review instructions prior to assembly.

1. To begin assembly of your fixture, it will be necessary to remove one arm from the spider assembly (1). This is accomplished by using a wrench and remove the hex nut (2), and lock washer (3) holding the arm in place. Then slip arm out and set parts aside in a safe place to be replace later - see DRAWING 1.

2. Now take the shade (S) and the acrylic lens (L) and slip them into the spider assembly (1). Making sure shade and acrylic lens rest on the tab (T) of the two arms (A) that are still attached - see DRAWING 2.

3. Take the arm (A) that was removed earlier and slip the tab of the arm under the shade (S) and acrylic lens (L), while slipped the threaded tube into the hole (H). Now replace the lock washer (3) and thread on the hex nut (2) that was removed earlier. Tighten hex nut to secure shade and lens.

4. The assembly is now ready to be attached to the fixture body. See mounting instructions.

1. Encontrar un área clara en la que se puede trabajar.
2. Desembale luminaria y el vidrio de la caja.
3. Revise cuidadosamente las instrucciones antes del montaje.

1. Para comenzar el montaje de su accesorio, será necesario quitar un brazo del conjunto de araña (1). Esto se logra utilizando una llave y retirando la tuerca hexagonal (2), y la arandela de seguridad (3) sujetando el brazo en su lugar. Luego, deslice el brazo hacia afuera y coloque las piezas a un lado en un lugar seguro para reemplazarlas más tarde - vea el DIBUJO 1.

2. Ahora tome la sombra (S) y la lente acrílica (L) y deslícelas en el conjunto de la araña (1). Asegurarse de que la pantalla y la lente acrílica descansan en la pestaña (T) de los dos brazos (A) que aún están unidos - vea DIBUJO 2.

3. Tome el brazo (A) que se retiró antes y deslice la lengüeta del brazo debajo de la sombra (S) y de la lente acrílica (L), mientras desliza el tubo roscado en el orificio (H). Ahora reemplace la arandela de seguridad (3) y enrosque la tuerca hexagonal (2) que se retiró anteriormente. Aprieta la tuerca hexagonal para asegurar la sombra y la lente.

4. El conjunto ahora está listo para ser unido al cuerpo del accesorio. Vea las instrucciones de montaje.

1. Trouvez un endroit clair dans lequel vous pouvez travailler.
2. Déballez luminaire et de verre du carton.
3. Examinez attentivement les instructions avant l'assemblage.

1. Pour commencer l'assemblage de votre appareil, vous devrez retirer un bras de l'ensemble d'araignée (1). Pour ce faire, utilisez une clé et retirez l'écrou hexagonal (2) et la rondelle de blocage (3) maintenant le bras en place. Ensuite, glissez le bras et placez les pièces de côté dans un endroit sûr pour les remplacer ultérieurement - voir DESSIN 1.

2. Maintenant, prenez la nuance (S) et la lentille en acrylique (L) et glissez-les dans l'assemblage d'araignée (1). En veillant à ce que la lentille et la lentille en acrylique reposent sur la languette (T) des deux bras (A) encore attachés - voir DESSIN 2.

3. Prenez le bras (A) qui a été retiré plus tôt et glissez la languette du bras sous le store (S) et la lentille en acrylique (L), tout en faisant glisser le tube fileté dans le trou (H). Remplacez maintenant la rondelle de blocage (3) et vissez sur l'écrou hexagonal (2) qui a été retiré plus tôt. Serrez l'écrou hexagonal pour fixer l'ombre et l'objectif.

4. L'assemblage est maintenant prêt à être attaché au corps du luminaire. Voir les instructions de montage.

I.S. 18 wiring grounding instructions

SAFETY WARNING: READ WIRING AND GROUNDING INSTRUCTIONS (IS 18) AND ANY ADDITIONAL DIRECTIONS. TURN POWER SUPPLY OFF DURING INSTALLATION. IF NEW WIRING IS REQUIRED, CONSULT A QUALIFIED ELECTRICIAN OR LOCAL AUTHORITIES FOR CODE REQUIREMENTS

Drawing 1 – Flush Mount



Drawing 2 – Chain Hung



Drawing 3 – Post-Mount



wiring instructions

Indoor Fixtures

1. Connect positive supply wire (A) (typically black or the smooth, unmarked side of the two-conductor cord) to positive fixture lead (B) with appropriately sized twist on connector - see **Drawings 1 or 2**.
2. Connect negative supply wire (C) (typically white or the ribbed, marked side of the two-conductor cord) to negative fixture lead (D).
3. Please refer to the **grounding instructions** below to complete all electrical connections

Outdoor Fixtures

1. Connect positive supply wire (A) (typically black or the smooth unmarked side of the two-conductor cord) to positive fixture lead (B) with appropriately sized twist on connector – see **Drawings 2 or 3**.
2. Connect negative supply wire (C) (typically white or the ribbed, marked side of the two-conductor cord) to negative fixture lead (D).
3. Cover open end of connectors with silicone sealant to form a watertight seal.
If installing a wall mount fixture, use caulk to seal gaps between the fixture mounting plate (backplate) and the wall. This will help prevent water from entering the outlet box. If the wall surface is lap siding, use caulk and a fixture mounting platform specially.

4. Please refer to the **grounding instructions** below to complete all electrical connections.

grounding instructions

Flush Mount Fixtures

For positive grounding in a 3-wire electrical system, fasten the fixture ground wire (E) (typically copper or green plastic coated) to the fixture mounting strap (M) with the ground screw (S) - see **Drawing 1**.
Note: On straps for screw supported fixtures, first install the two mounting screws in strap. Any remaining tapped hole may be used for the ground screw.

Chain Hung Fixtures

Loop fixture ground wire (E) (typically copper or green plastic coated) under the head of the ground screw (S) on fixture mounting strap (M) and connect to the loose end of the fixture ground wire directly to the ground wire of the building system with appropriately sized twist-on connectors - see **Drawing 2**.

Post-Mount Fixtures

Connect fixture ground wire (E) (typically copper or green plastic coated) to power supply ground with appropriately sized twist-on connector inside post. Cover open end of connector with silicone sealant to form a watertight seal - see **Drawing 3**.

I.S. 18 câblage échouage instructions

AVERTISSEMENT DE SECURITE: LIRE CABLAGE ET INSTRUCTIONS DE MISE (IS 18), ET TOUTE AUTRE INSTRUCTION. COUPER L'ALIMENTATION ELECTRIQUE PENDANT L'ONSTALLATION. SI DE NOUVELLES CABLAGE N'EST NECESSAIRE, CONSULTEZ UN ELECTRICIEN QUALIFIE OU AUTORITES LOCALES POUR EXIGENCES DU CODE.

instructions de câblage

Luminaire Itérieurs

1. Brancher le fil d'alimentation positive (A) (généralement noir ou, côté lisse banalisée de la corde à deux conducteurs) à plob de fixation positive (B) avec la torsion de taille appropriée sur le connecteur – Voir **Schéma 1 ou 2**.
2. Connecter le fil d'alimentation négative (C) (généralement blanc ou l', côté marqué nervurée du fil à deux conducteurs) au conducteur négatif de l'appareil (D).
3. S'il vous plaît se référer à la **mise à la terre instructions** ci-dessous pour terminer toutes les connexions électriques.

Luminaire Extérieurs

1. Brancher le fil d'alimentation positive (A) (généralement noir ou le côté lisse banalisée de la corde à deux conducteurs) à plomb de fixation positive (B) avec la torsion appropriée taille du connecteur – Voir **Schéma 2 ou 3**.
2. Connecter le fil d'alimentation négative (C) (généralement blanc ou l', côté marqué nervurée du fil à deux conducteurs) au conducteur négatif de l'appareil (D).
3. Couvrir extrémité ouverte de connecteurs avec du silicone pour former un joint étanche à l'eau.
Si l'installation d'un luminaire de montage mural, utiliser calfeutrage pour sceller l'espace entre la plaque de montage de fixation (plaque arrière) et la paroi. Cela aidera à empêcher l'eau de pénétrer dans le boc sortie. Si la surface du mur est bardage à clin, utiliser caldeutrage et une plate-forme de montage d'appareils spécialement.
4. S'il vous plaît se référer aux instructions ci-dessous pour terminer la terre toutes les connexions électriques.

instructions de mise

Montage Encastré Fixtures

Pour la terre positive dans un système électrique à 3 fils, fixez le fil de terre du luminaire (E) (généralement en cuivre ou vert recouvert de plastique) à la sangle de fixation de fixation (M) avec la vis de terre (S) – Voir **Schéma 1**.
Remarque: Sur les sangles pour les appareils pris en charge à vis, installez d'abord les deux vis de fixation à sangle. Tout trou taraudé restante peut être utilisée pour la vis de terre.

Chaîne Accroché Luminaires

Boucle fil du luminaire au sol (E) (généralement en cuivre ou vert recouvert de plastique) sous la tête de la vis de terre (S) sur la sangle de fixation de fixation (M) et se connecter à l'extrémité libre du fil de terre du luminaire directement sur le fil de terre du système de construction avec une taille appropriée connecteurs à visser – Voir **Schéma 2**.

Luminaire Après Montage

Brancher le fil de terre du luminaire (E) (généralement en cuivre ou vert recouvert de plastique) à la masse de l'alimentation avec une taille appropriée torsion sur le connecteur à l'intérieur de la poste. Couvrir extrémité ouverte du connecteur avec du mastic silicone pour former un joint étanche à l'eau – Voir **Schéma 3**.

I.S. 18 tierra cableado instrucciones

ADVERTENCIA DE SEGURIDAD: LEA LAS INSTRUCCIONES DE CABLEADO Y LA TIERRA (IS 18), E INSTRUCCIONES ADICIONALES. APAUGE LA ALIMENTACIÓN DE CORRIENTE DURANTE LA INSTALACIÓN. SI SE REQUIERE NUEVO CABLEADO, CONSULTE CON UN ELECTRICISTA O AUTORIDADES LOCALES PARA REQUISITOS DEL CÓDIGO

Instrucciones de cableado

Acesorios Cubierta

1. Conecte el cable de alimentación positiva (A) (normalmente negro o la cara lisa, sin marcas del cable de dos conductores) de plomo accesorio positivo (B) con un giro de tamaño adecuado en el conector – Véase la **Figura 1 y 2**.
2. Conecte el cable de alimentación negativa (C) (por lo general de color blanco o el lado marcado estriado del cable de dos conductores) de plomo accesorio negativo (D).
3. Por favor, consulte las instrucciones de puesta a tierra-a continuación para completar todas las conexiones eléctricas.

Acesorios Exterior

1. Conecte el cable de alimentación positiva (A) (normalmente negro el lado no marcado suave del cable de dos conductores) de plomo accesorio positivo (B) con un giro de tamaño apropiadamente conector – Véase la **Figura 2 y 3**.
2. Conecte el cable de alimentación negativa (C) (por lo general de color blanco o el lado marcado estriado del cable de dos conductores) de plomo accesorio negativo (D).
3. Cubra el extremo abierto de conectores con sellador de silicona para formar un sello hermético.
Si va a instalar un soporte de fijación mural, use masilla para sella los espacios entre la placa de montaje del aparato (placa) y la pared. Esto ayudará a evitar que el agua entre en la boc salida. Si la superficie de la pared es de revestimiento solapado, utilice masilla y una plataforma de montaje accesorio especial.
4. Por favor, consulte las **Instrucciones de puesta a tierra-a** continuación para completar todas las conexiones eléctricas.

instrucciones puesta a tierra

Montaje Embutido Accesorios

Para conectar a tierra en un sistema eléctrico de 3 hilos, fije el cable de tierra del artefacto (E) (generalmente de cobre o verde recubierto de plástico) a la brida de montaje accesorio (M) con el tornillo de tierra (S) – Véase la **Figura 1**.
Nota : En las correas de accesorios compatibles tornillos, primero instale los dos tornillos de montaje de la correa. Cualquier agujero roscado restante puede ser utilizado para el tornillo de tierra.

Cadena Hung Accesorios

Loop alambre de tierra (E) (generalmente de cobre o verde recubierto de plástico) debajo de la cabeza del tornillo de tierra (S) en la brida de montaje accesorio (M) y conectar con el extremo suelto del cable de tierra luminaria directamente al cable de tierra del sistema de construcción con un tamaño adecuado twist-conectores – Véase la **Figura 2**.

Accesorios Posterior Monte

Conecte el cable de tierra del artefacto (E) (generalmente de cobre o verde recubierto de plástico) a tierra de la fuente de alimentación con conector de tamaño adecuado en el interior puesto enlaces en forma. Cubra el extremo abierto del conector con sellador de silicona para formar un sello hermético – Véase la **Figura 3**.